



Slider S10 - Slider S20
SALICE

Slider S10



Slider S10



Slider S10 ist das flächenbündige System für Unterschränke und kleine Wandschränke mit Türen mit einem Höchstgewicht von 10 kg. Ausgestattet mit Laufwagen mit horizontalem Doppelrad und ansatzfreien Führungsschienen wird eine zuvor nie gesehene, flüssige und leise Gleitbewegung erreicht.

S10 ist flexibel: die Version Flex kann einfach durch Zuschneiden der Profile an jedes Element angepasst werden.

Mit seinen Merkmalen ist **S10** ideal für kleine Schränke für Küche und Bad oder für größere Möbel für den Wohnbereich, Schlafbereich und fürs Büro.





Technische Informationen

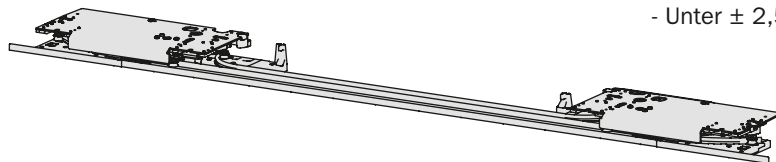
Flächenbündiges, gedämpftes Gleitsystem mit zwei Türen.
Tragfähigkeit 10 kg pro Tür.

Eigenschaften der Türen:

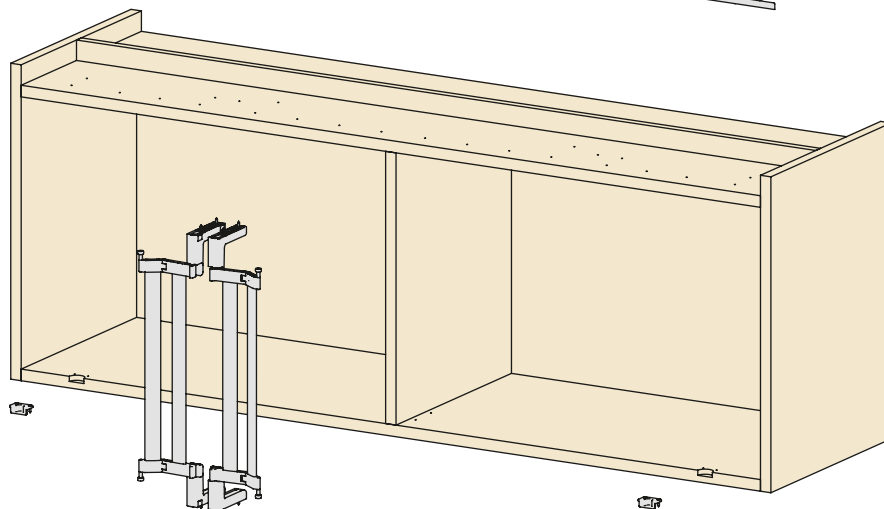
- Maximales Gewicht pro Tür 10 kg (gleichmäßig verteilt).
- Breite: - min. 450 mm
- max. 1200 mm
- Höhe: - max. 800 mm
- Stärke: - min. 16 mm
- max. 30 mm
- max. incl. Griff 40 mm
- Höhe ab dem Boden: - 35 mm (Unterschrank)
- Material: a) Holz oder Holzprodukte
b) Rahmen aus Metall oder Glas

Regulierung der Tür: • vertikal ± 5 mm
• horizontal $\pm 2,5$ mm

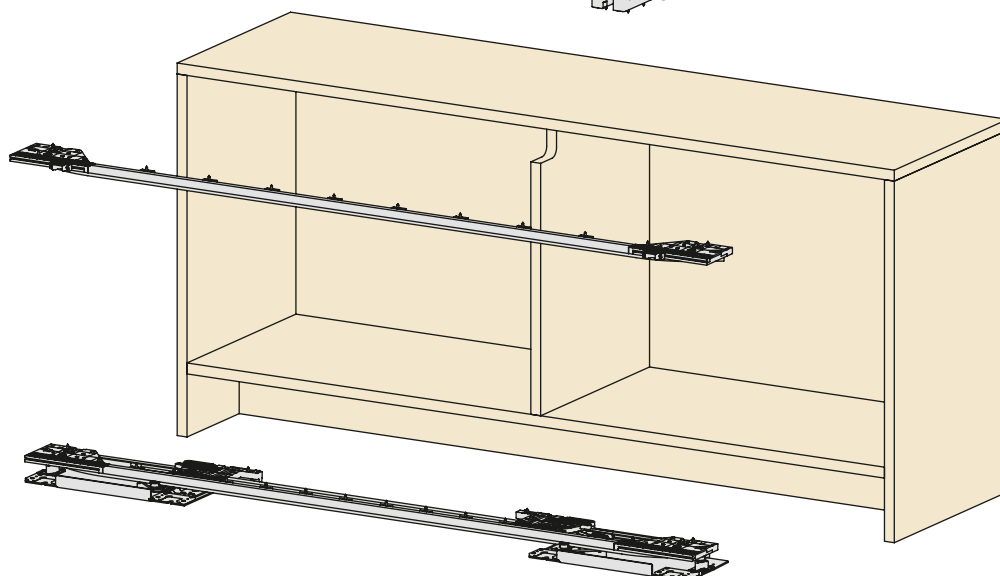
Frontale Regulierung der Tür: • Wandschrank
- Oben $\pm 2,5$ mm
- Unter ± 2 mm
• Unterschrank ± 2 mm
- Oben ± 2 mm
- Unter $\pm 2,5$ mm



Wandschrank



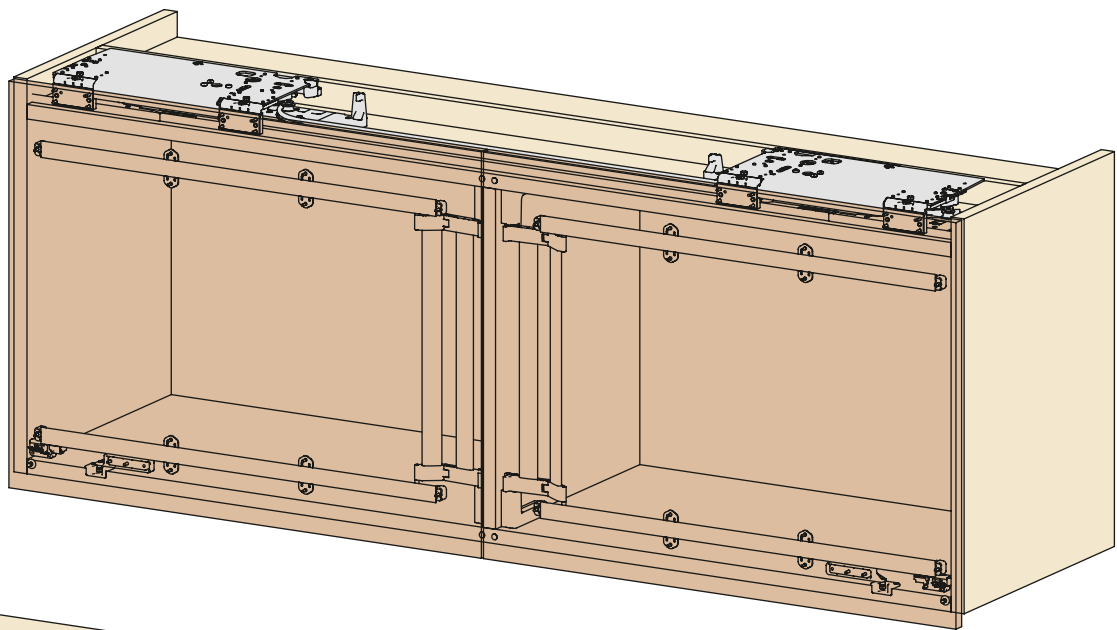
Unterschrank



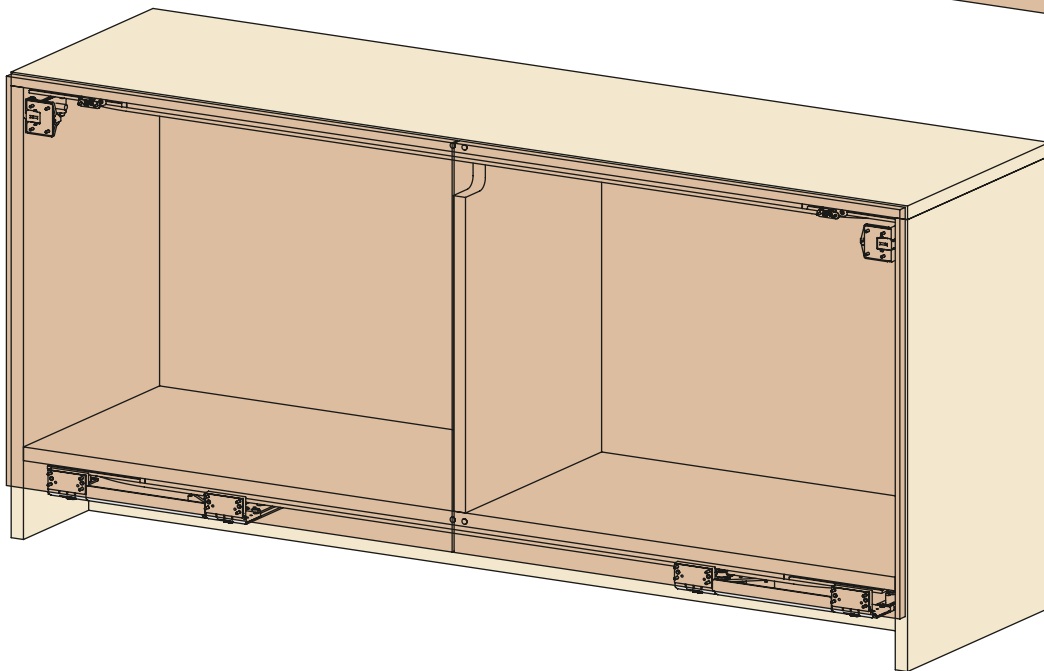
Haupteigenschaften

- Extrem einfaches Anpassen und Montieren.
- Befestigung mit Schrauben, ohne weitere Arbeiten an den Türen und dem Möbelstück.
- Führungsschiene ohne Ansätze.
- Innovatives Hänge-Laufsystem mit horizontal ausgerichtetem Doppelrad.
- Gedämpfte Bewegung beim Öffnen und Schließen.
- Frontale Einstellung der Türen.
- Höchste Widerstandsfähigkeit und Lebensdauer, mittels Stress-Test von 100.000 Zyklen geprüft.

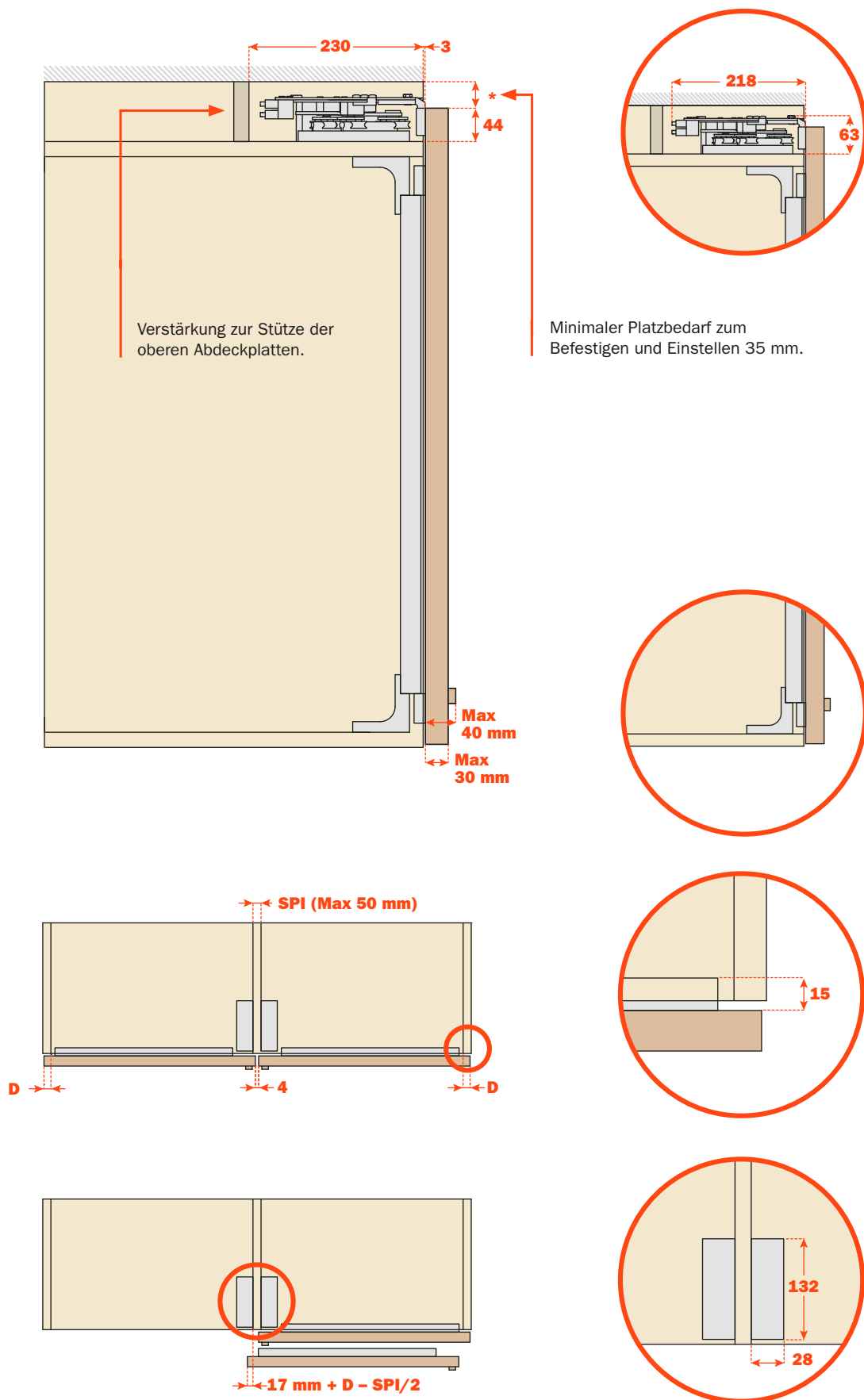
Wandschrank



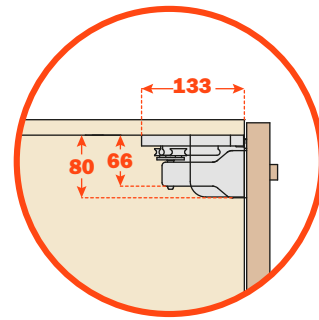
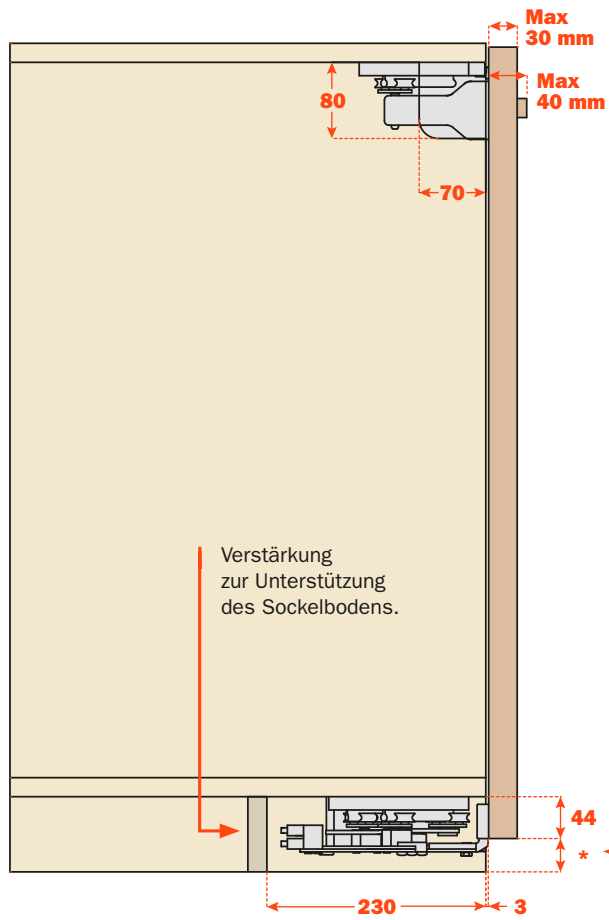
Unterschrank



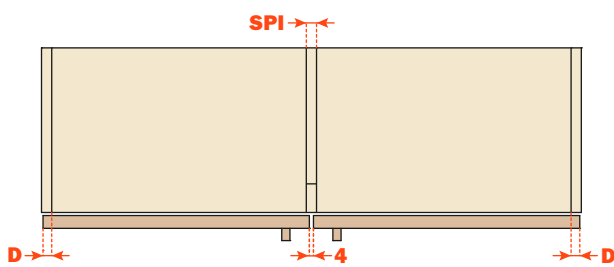
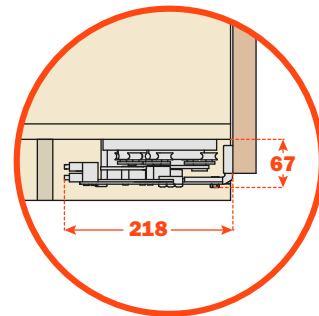
Wandschrank



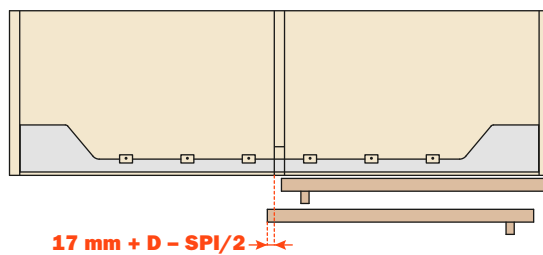
Unterschrank



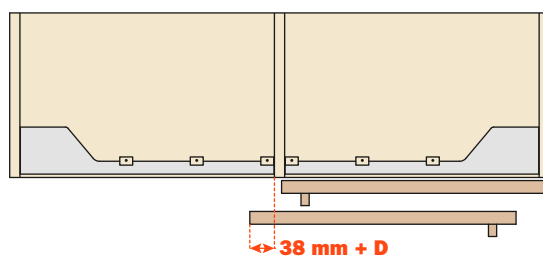
Minimaler Platzbedarf zum Befestigen und Einstellen 35 mm.



Durchgehende Führungsschiene.

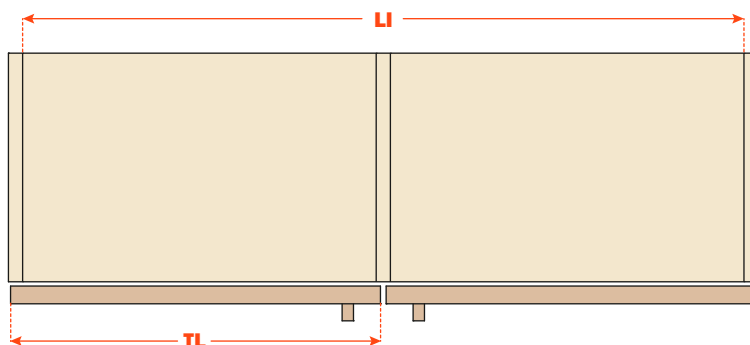


Zweiteilige Führungsschiene (nur bei Bestellung auf Maß).

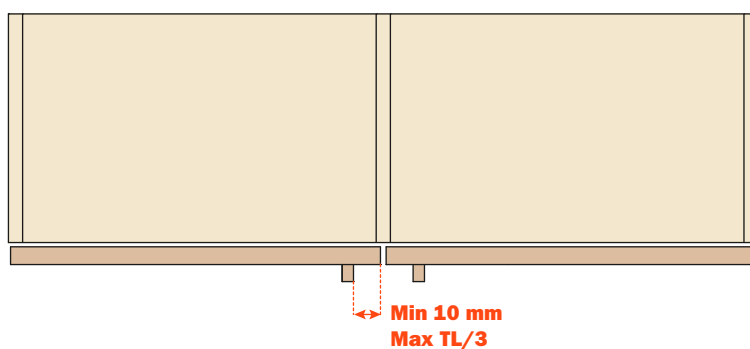


Slider S10 - Bestellung

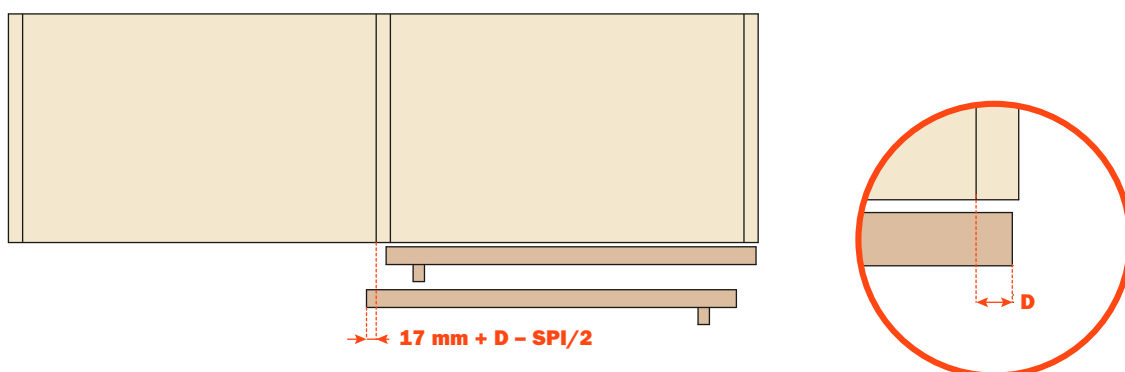
Slider S10 ist ein flexibles System, das an die lichte Innenbreite des Möbelstücks (**LI**), die von einem Minimum von 860 mm bis zu einem Maximum von 2400 mm reicht, angepasst werden kann.



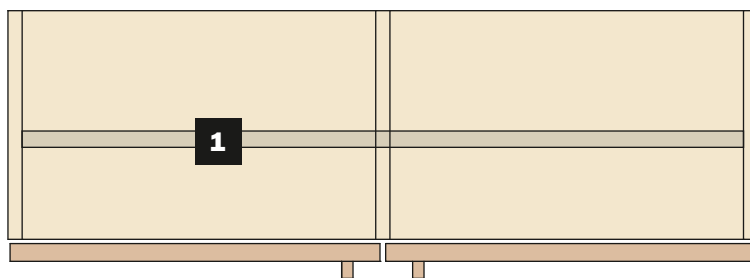
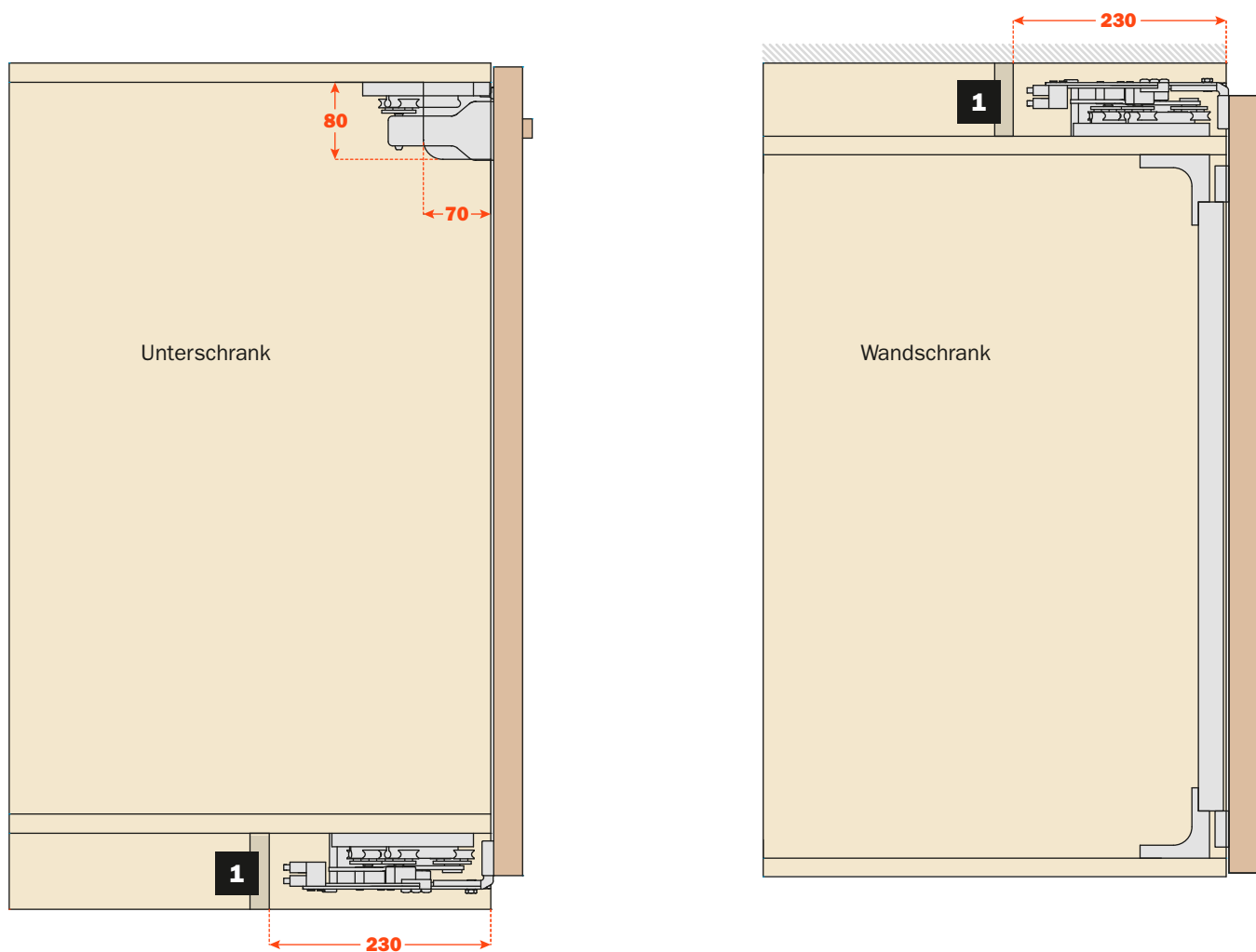
Der Griff muss mindestens 10 mm vom Türtrand (Mitte des Möbelstücks) und maximal auf einem Drittel seiner Breite (**TL**) angebracht sein.



Die maximal erlaubte Überlappung (**D**) beträgt 25 mm.

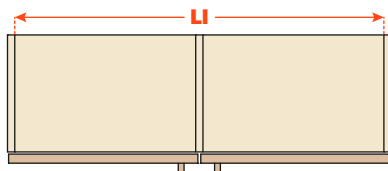


Das Möbelstück muss so konstruiert sein, dass der Boden (Unterschrank) oder die obere Abdeckplatte (Wandschrank) ausreichend steif sind, um ein Durchbiegen zu vermeiden. Aus diesem Grund wird immer eine Verstärkung empfohlen **1**.



Standard

Eine Lösung mit maximaler Anwendungs-flexibilität, die ein Zuschneiden auf Maß der Aluminium- und PVC-Profile und den Zusammenbau des Mechanismus seitens des Kunden vorsieht. Auf Grundlage der lichten Innenbreite des Möbelstücks (LI) wird der Mechanismus zusammengesetzt. Hierzu wird ein Laufwagen-Kit **1** und ein Profil-Kit und Zubehör **2** für Unterschrank / Sideboard **M** oder Wandschrank **P** verwendet.



			LI (mm)						
			860÷987	988÷1115	1116÷1371	1372÷1627	1628÷1883	1884÷2139	2140÷2400
M P	1	VE57KIT0101	M - P						
		VE57KIT0102		M - P					
		VE57KIT0103			M - P				
		VE57KIT0104				M - P			
		VE57KIT0105					M - P		
		VE57KIT0106						M - P	
		VE57KIT0107							M - P
M	2	VE57KIT0201	M	M	M	M			
		VE57KIT0202					M	M	M
P	2	VE57KIT0301	P	P	P	P			
		VE57KIT0302					P	P	P

Standard

	Gewicht (kg)	Volumen (m³)	Dimensionen (cm)
VE57KIT0101	6,05	0,0212	470 x 300 x 150
VE57KIT0102	6,40	0,0225	500 x 300 x 150
VE57KIT0103	6,74	0,0240	535 x 300 x 150
VE57KIT0104	7,43	0,0270	600 x 300 x 150
VE57KIT0105	8,12	0,0297	660 x 300 x 150
VE57KIT0106	8,81	0,0326	725 x 300 x 150
VE57KIT0107	9,50	0,0355	790 x 300 x 150
VE57KIT0201	3,80	0,0252	1750 x 160 x 90
VE57KIT0202	4,30	0,036	2500 x 160 x 90
VE57KIT0301	4,80	0,0252	1750 x 160 x 90
VE57KIT0302	5,30	0,036	2500 x 160 x 90

Nach Maß

Bei Bestellungen von mehr als 10 Stück auf Maß kann der Mechanismus auch kpl vormontiert, sowohl mit geteilter als auch mit durchgehender Führungsschiene geliefert werden.

Slider S20





S20 ist ein flächenbündiges System für Unterschränke und Wandschränke mit Türen mit einem Höchstgewicht von 20 kg. Dank der exklusiven Patente der Serie Slider ist das beim Öffnen und Schließen gedämpfte Gleiten intuitiv, gleichmäßig und geräuschlos. Bei einigen Ausführungen kann **S20** mit einer entsprechend dem Wunsch des Kunden gestalteten Frontabdeckung und dem Push to open-System geliefert werden. Letzteres erlaubt die Öffnung des Möbelstücks durch einen einfachen Druck auf die Türe: auf diese Weise ist kein Griff notwendig, und es entsteht noch mehr Gestaltungsfreiheit.

Aufgrund seiner Merkmale eignet sich **S20** insbesondere für die Schränke im Wohnbereich, in Büros, in der Küche und im Schlafbereich.

Der **S20** kann optional auch mit motorischer Öffnungsbewegung ausgestattet werden.





Technische Informationen

Flächenbündiges, gedämpftes Gleitsystem mit zwei Türen.
Tragfähigkeit 20 kg pro Tür.

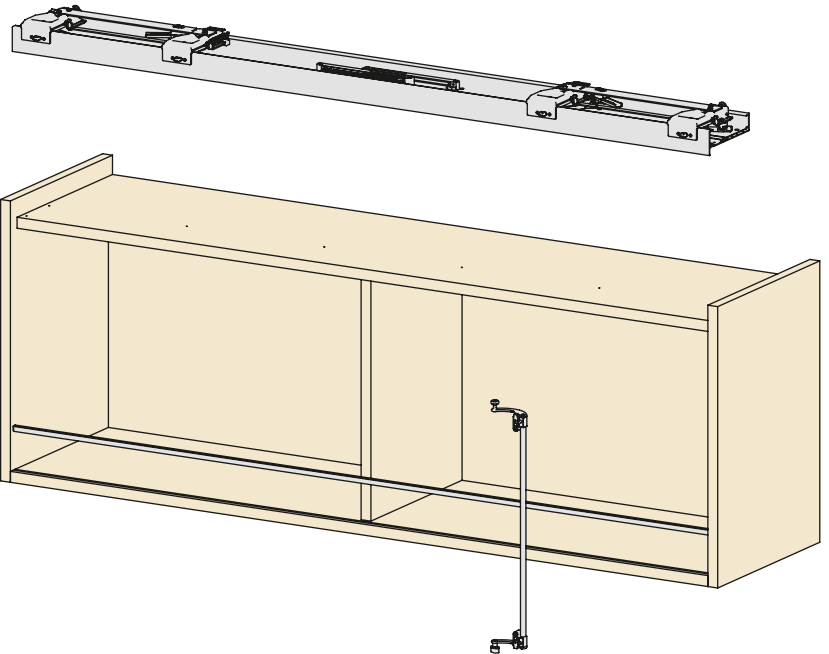
Eigenschaften der Türen:

- Maximales Gewicht pro Tür 20 kg
(gleichmäßig verteilt)
- Breite: - min. 600 mm
- max. 1500 mm
- Höhe: - max. 1200 mm
- Stärke: - min. 18 mm
- max. incl. Griff 45 mm
- Material: a) Holz oder Holzprodukte
b) Rahmen aus Metall oder Glas

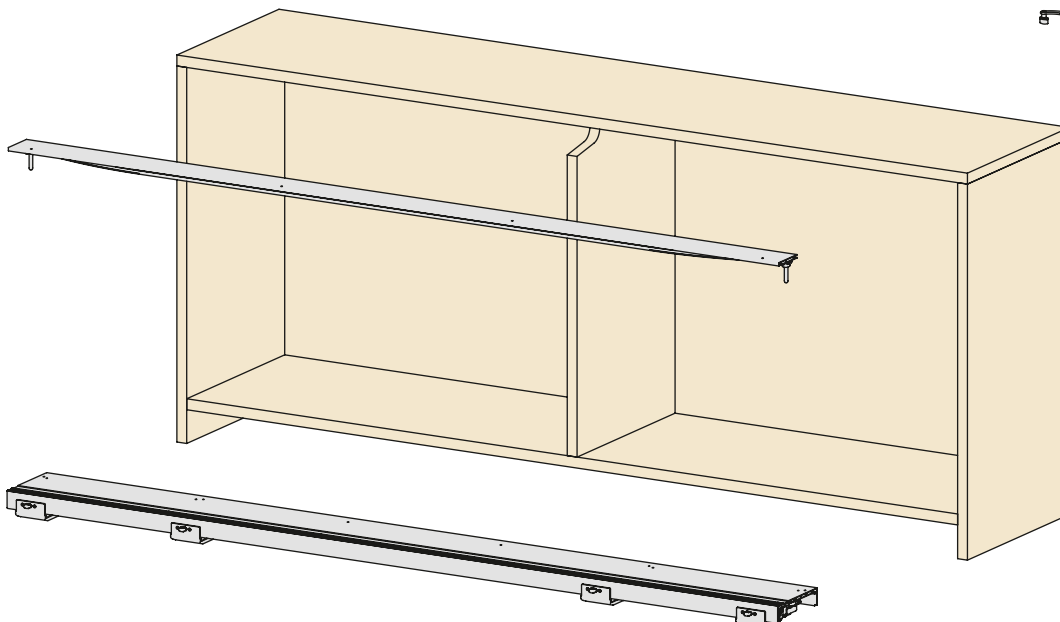
Regulierung der Tür: • vertikal $\pm 4,5$ mm
• horizontal ± 3 mm

Frontal Regulierung der Tür: • Wandschrank ± 4 mm
• Unterschrank ± 2 mm

Wandschrank



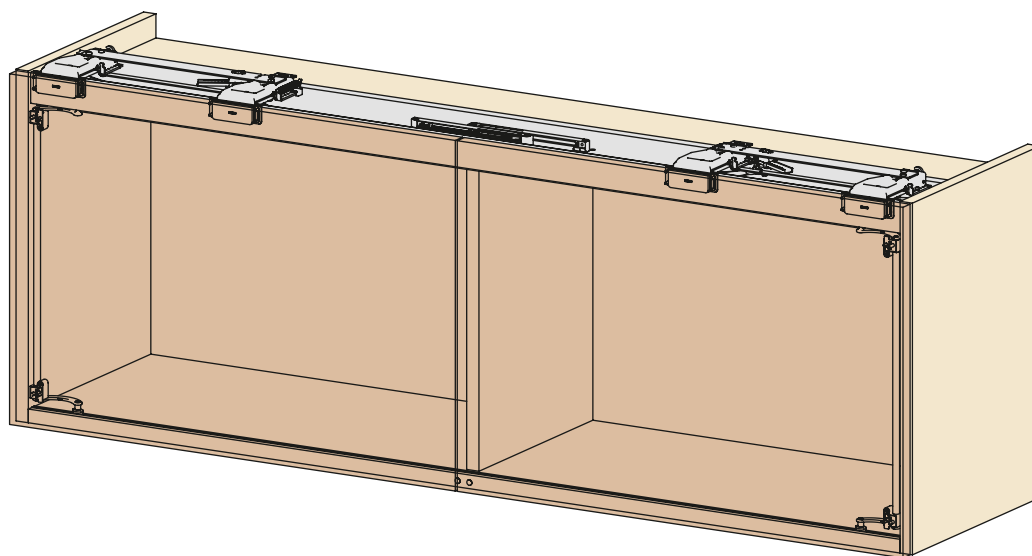
Unterschrank



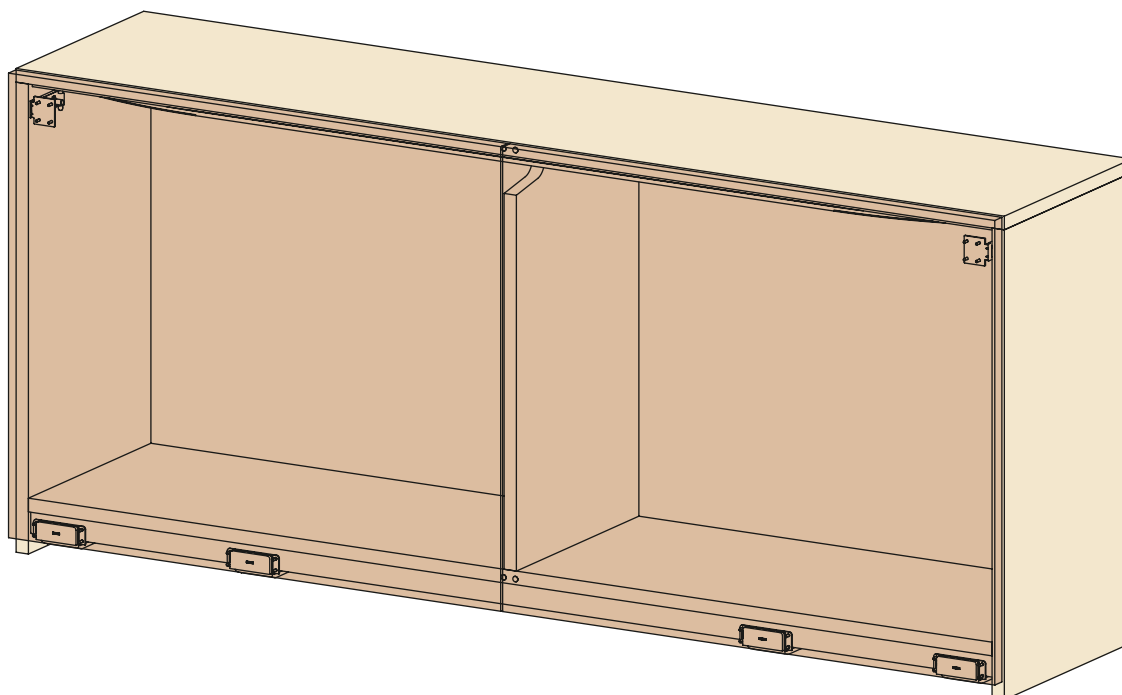
Haupteigenschaften

- Alu- und PVC-Schienen für eine fließende und geräuschlose Bewegung.
- Kurven, die in Abhängigkeit zu den Möbelmaßen konzipiert wurden.
- Vormontierter Mechanismus für eine schnelle und sichere Montage.
- Gedämpftes Öffnen und Schließen.
- Öffnung mit Push-Mechanismus (Unterschränke)
- Hohe Resistenz und Lebensdauer, die mittels Stresstest mit 100.000 Bewegungsabläufen geprüft wurden.

Wandschrank

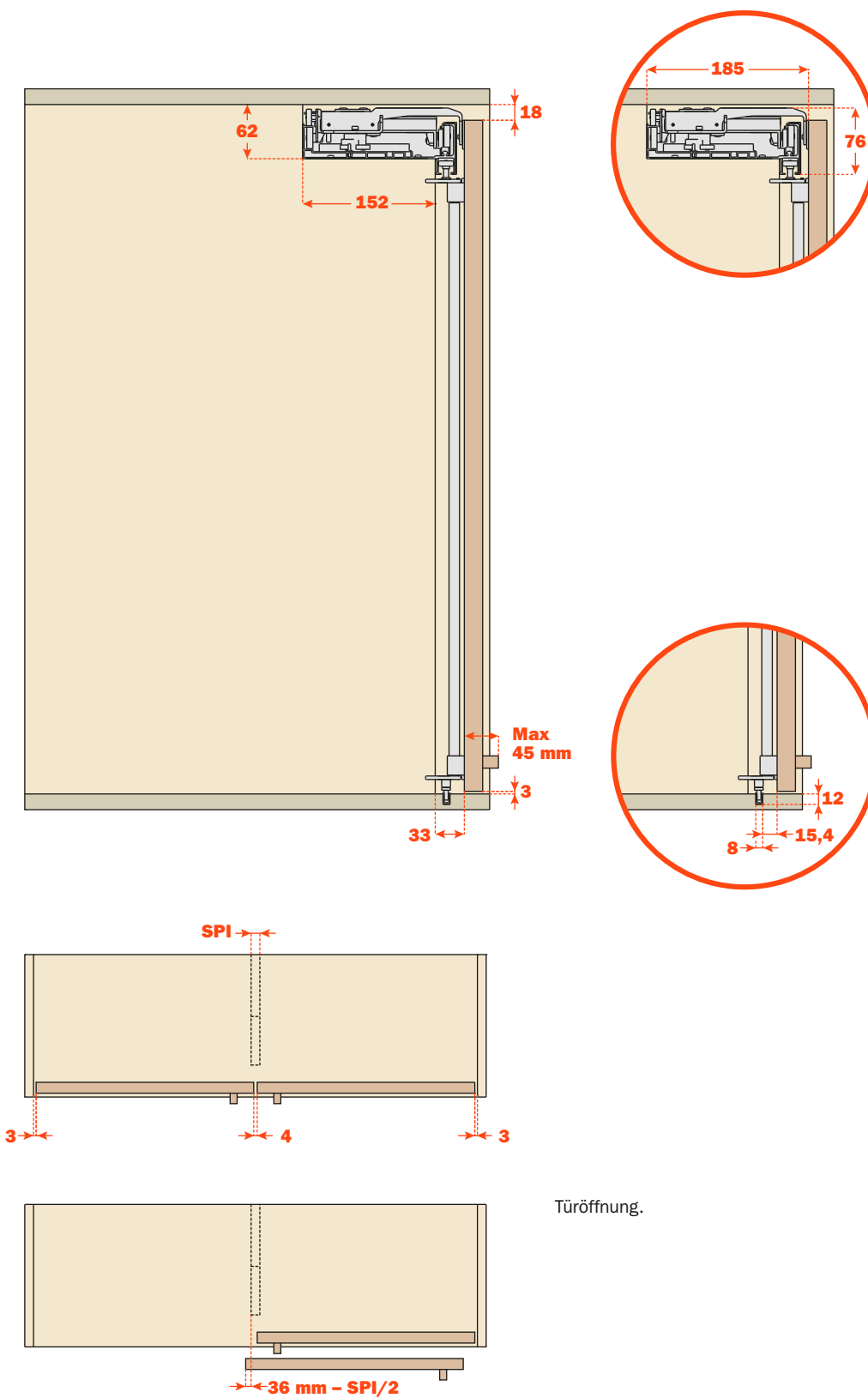


Unterschrank



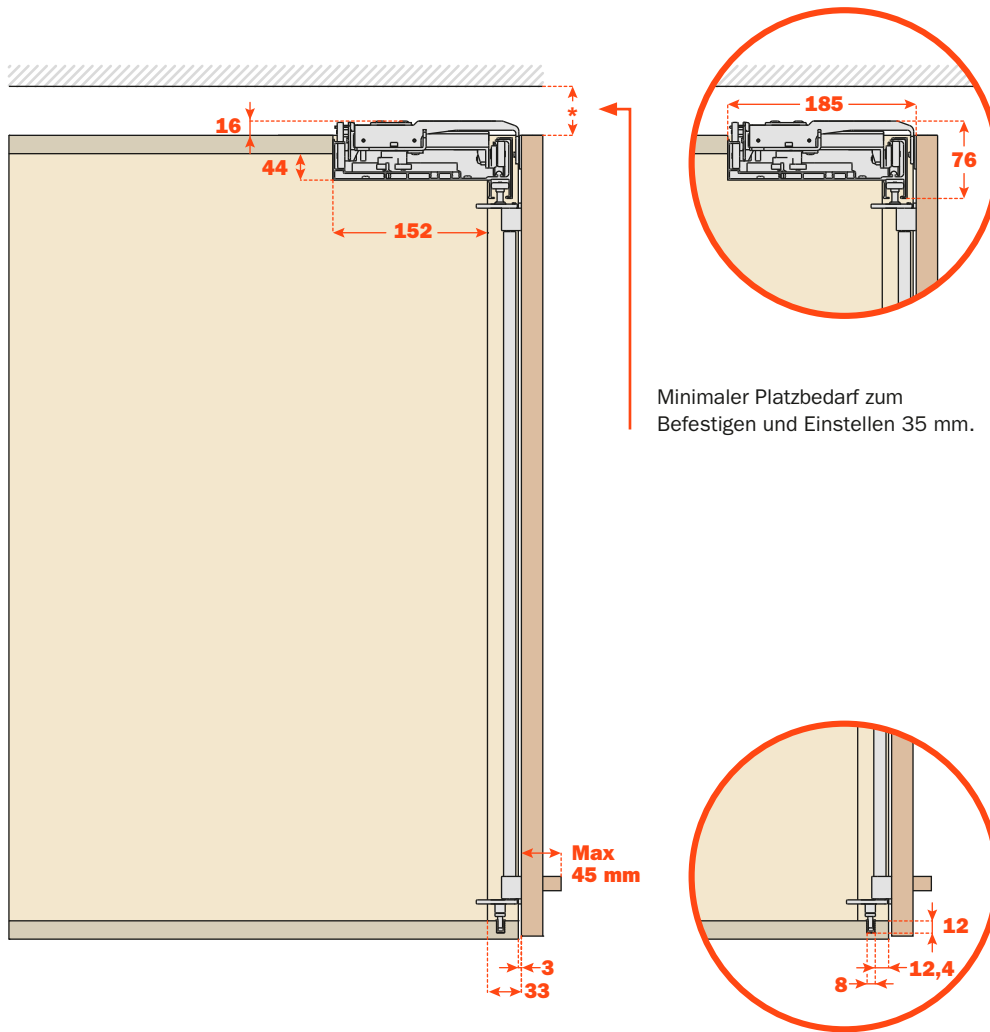
Wandschrank

Typ 1

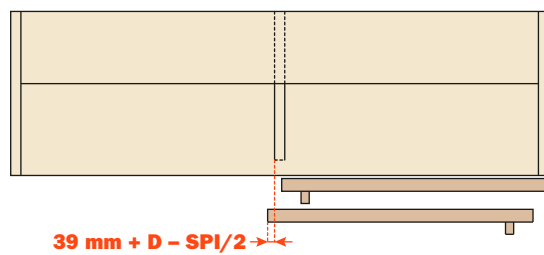
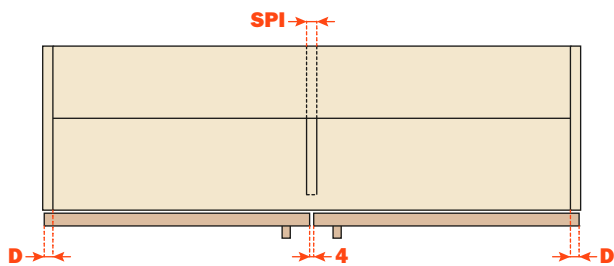


Wandschrank

Typ 2



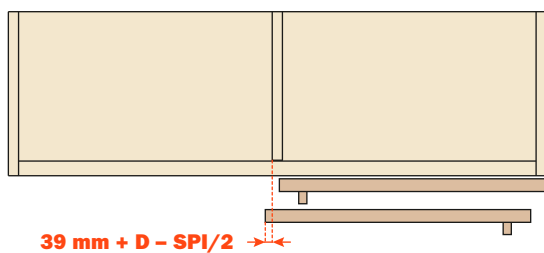
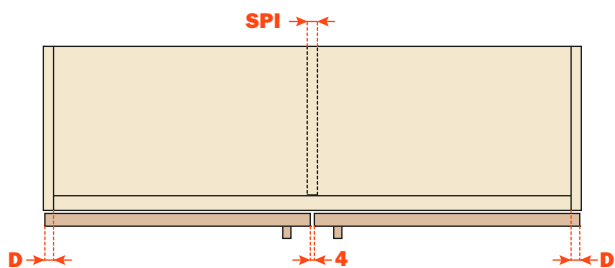
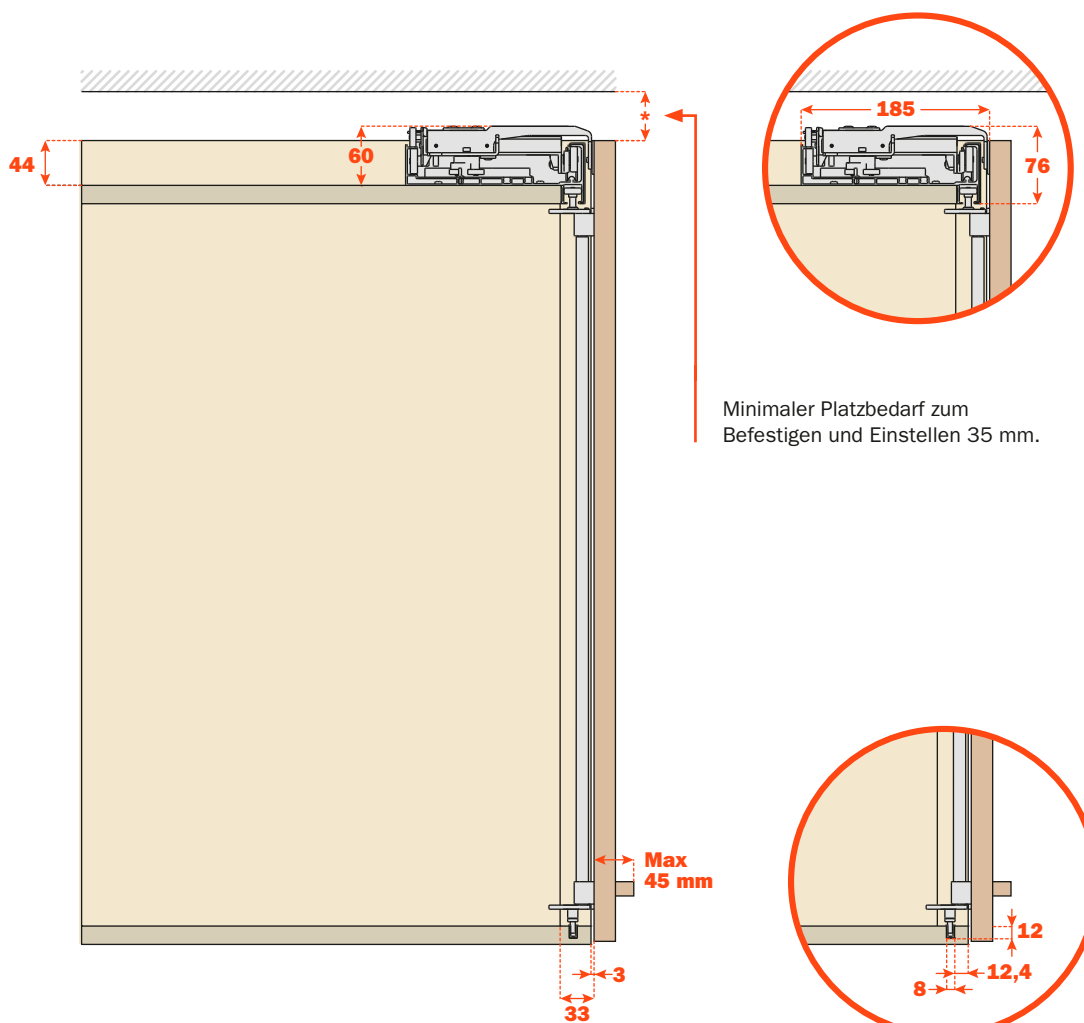
Minimaler Platzbedarf zum Befestigen und Einstellen 35 mm.



Türöffnung.

Wandschrank

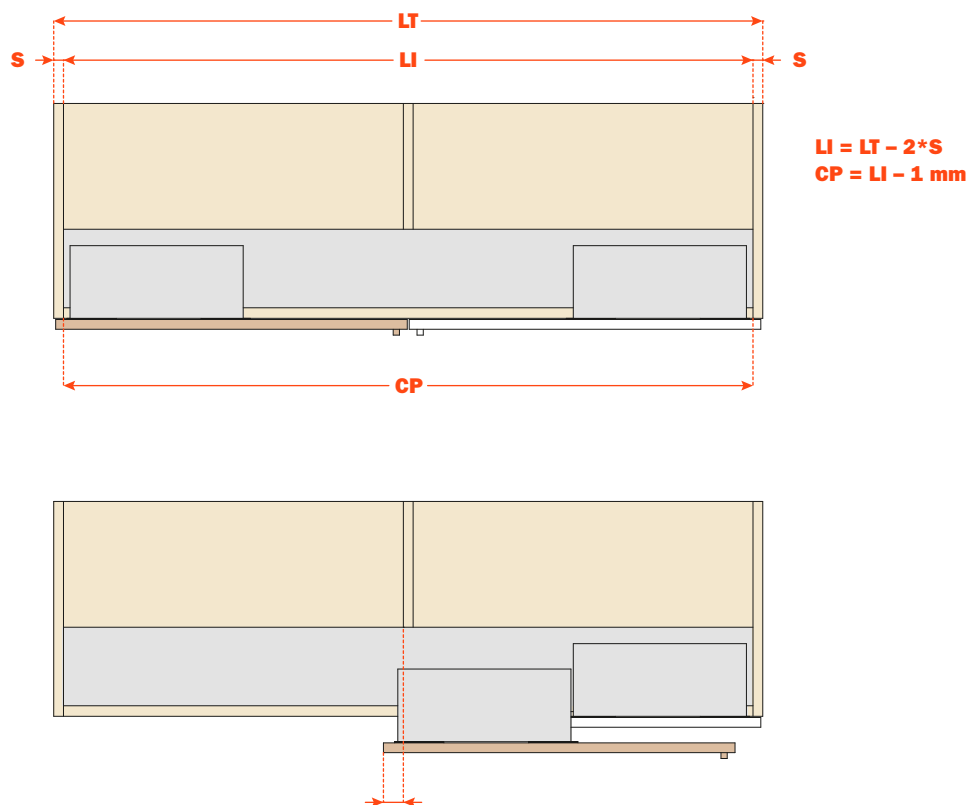
Typ 3



Türöffnung.

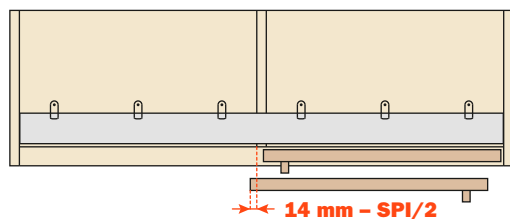
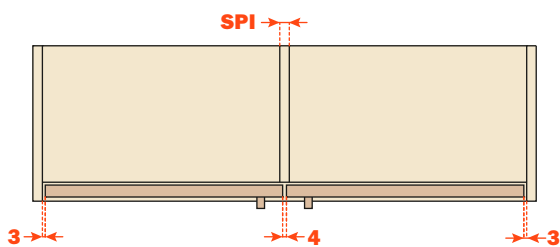
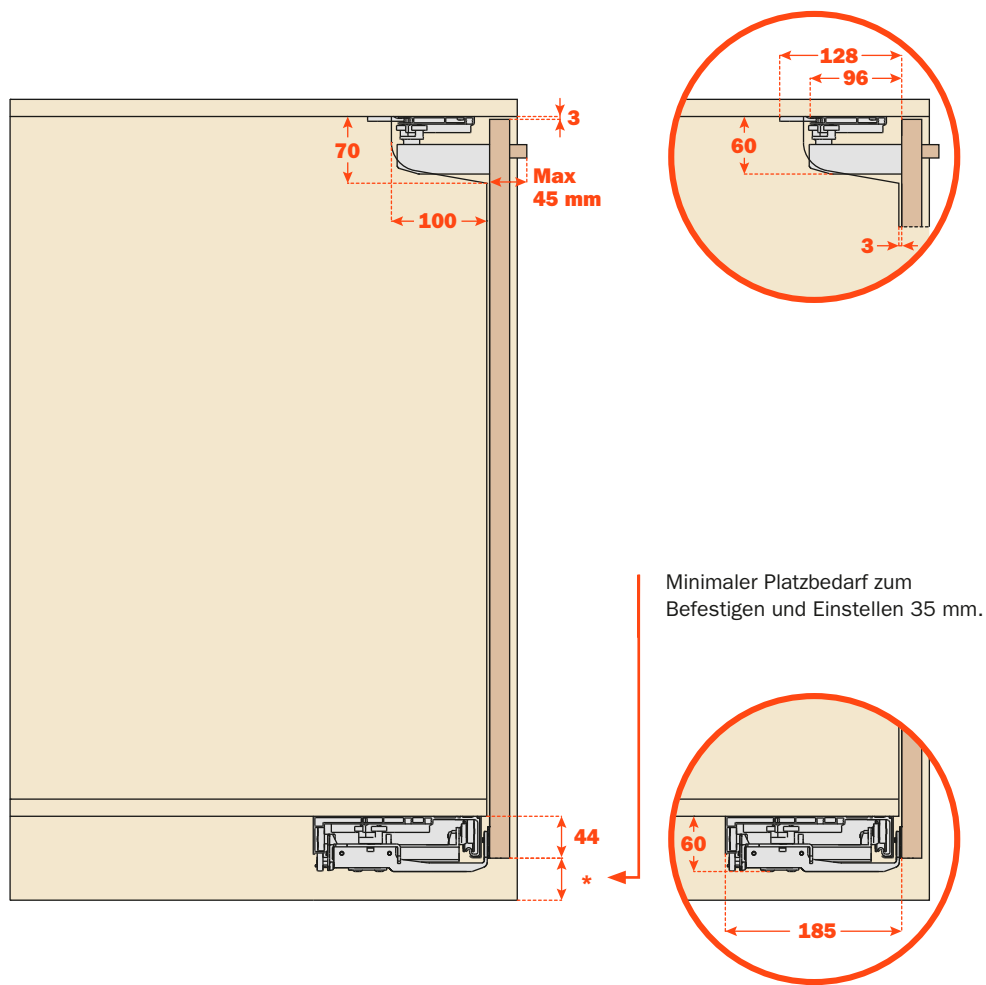
Wandschrank

Die Slider S20 Beschläge können "nach Maß" angefordert bzw. entworfen werden, um an Korpen mit einem lichten Innenmaß (**LI**) gleich der Schienenlänge (**CP**) installiert zu werden.

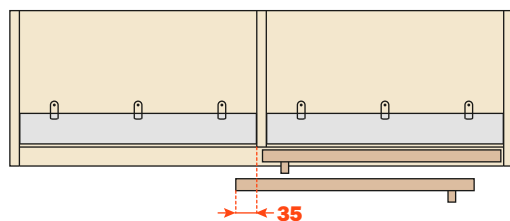


Unterschrank

Typ 4



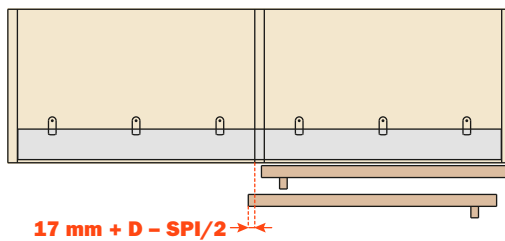
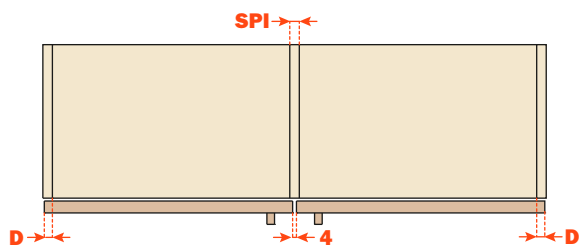
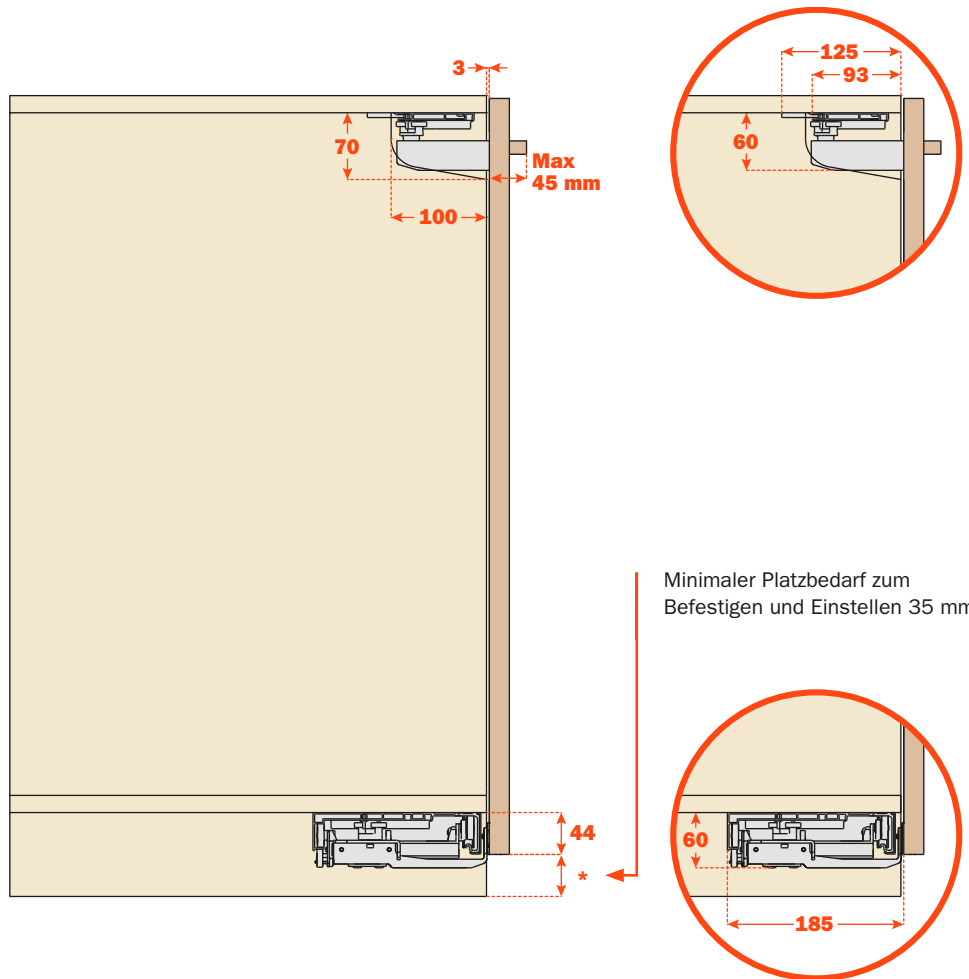
Türöffnung mit durchgehender oberer Schiene.



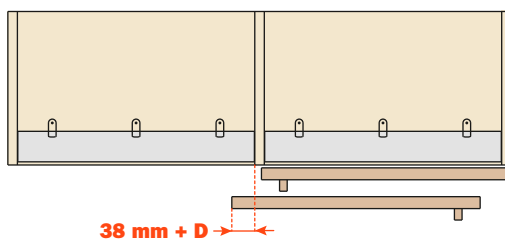
Türöffnung mit geteilter oberer Schiene.

Unterschrank

Typ 5



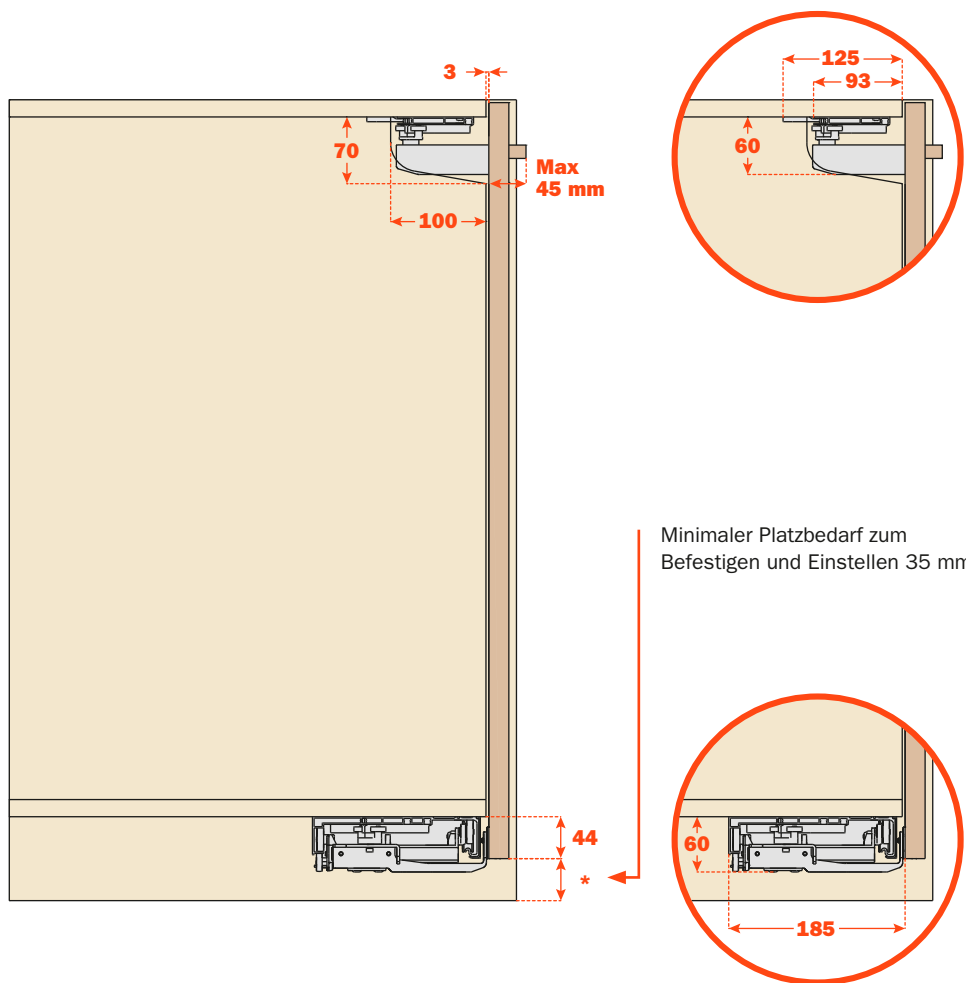
Türöffnung mit durchgehender oberer Schiene.



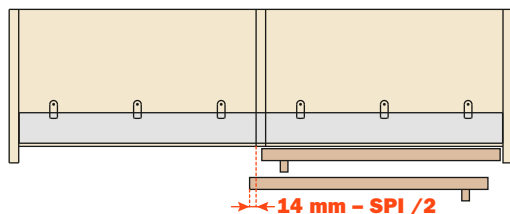
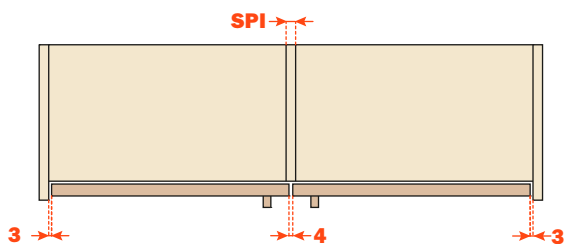
Türöffnung mit geteilter oberer Schiene.

Unterschrank

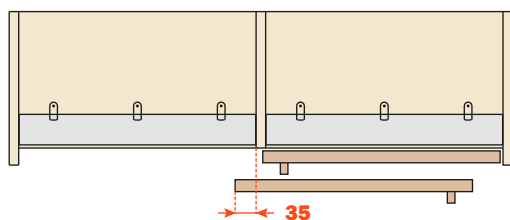
Typ 6



Minimaler Platzbedarf zum Befestigen und Einstellen 35 mm.

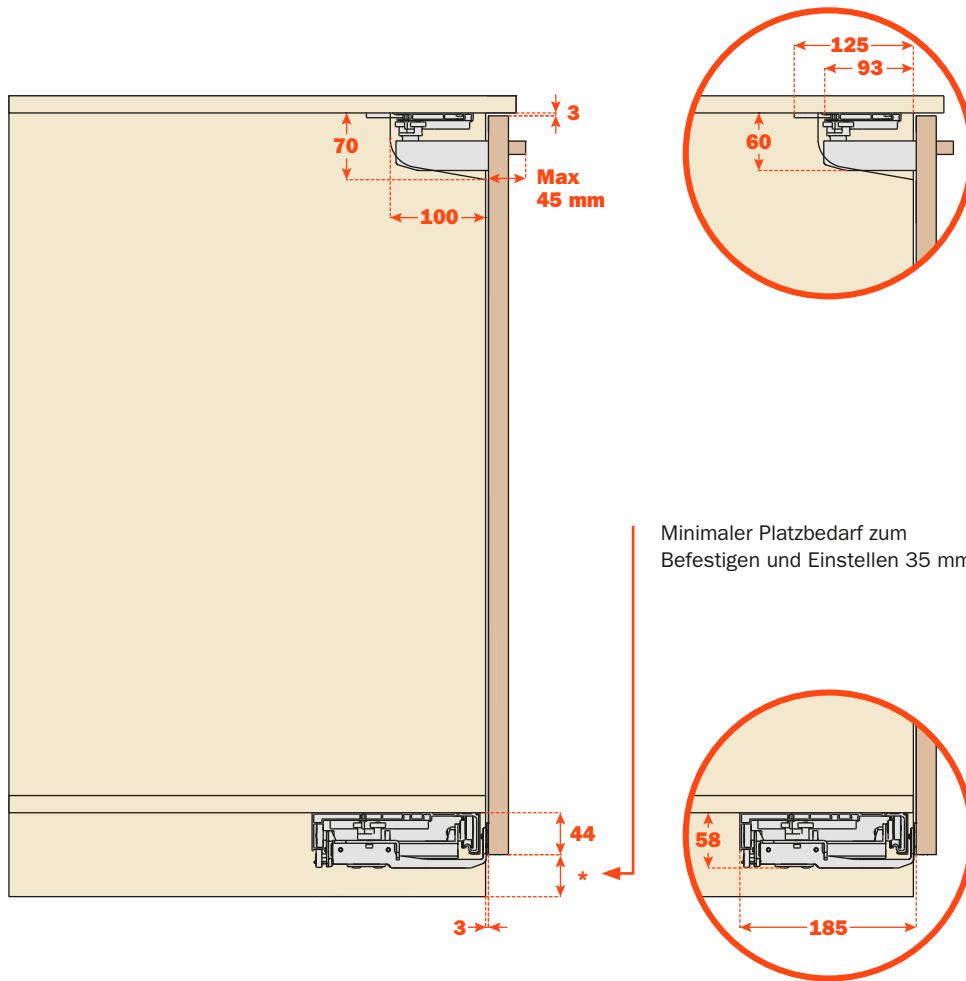


Türöffnung mit durchgehender oberer Schiene.

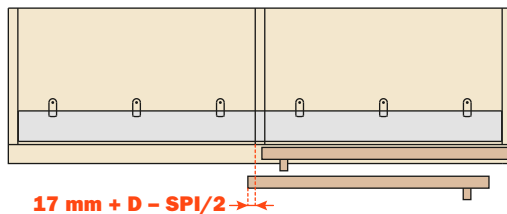
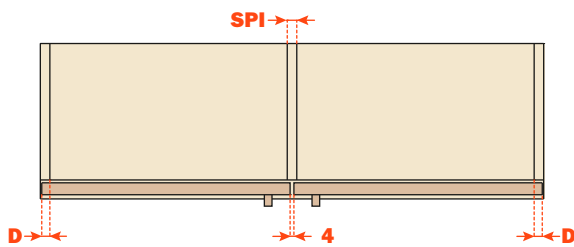


Türöffnung mit geteilter oberer Schiene.

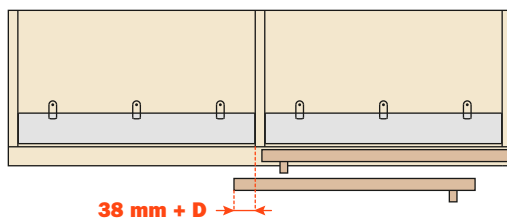
Unterschrank
Typ 7



Minimaler Platzbedarf zum Befestigen und Einstellen 35 mm.



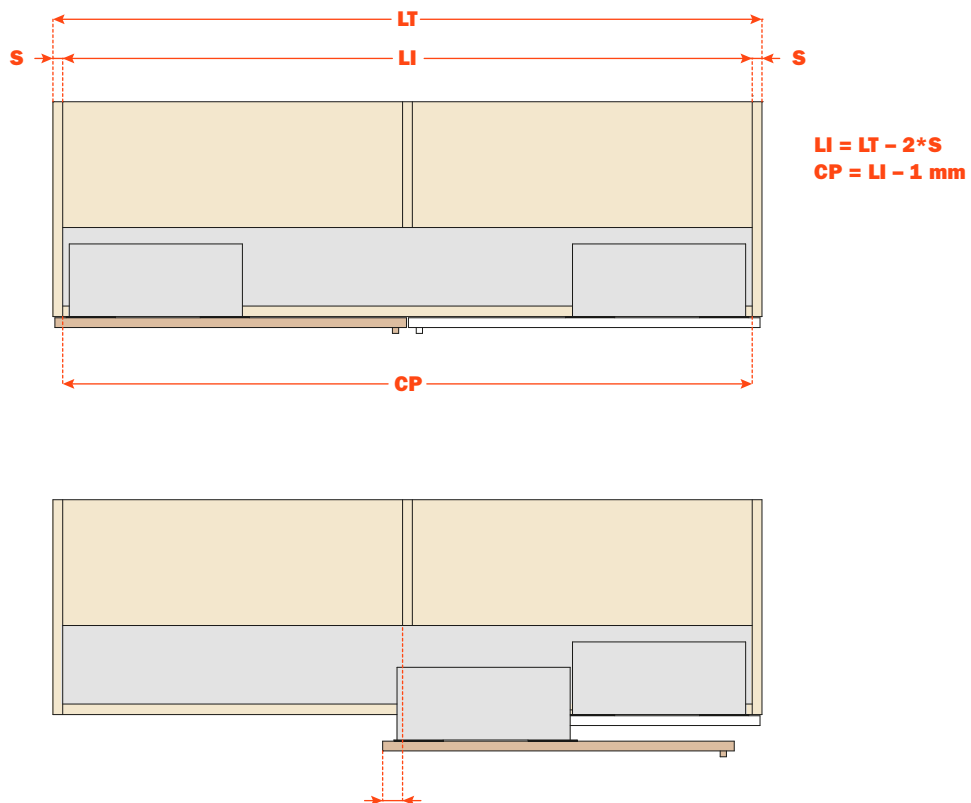
Türöffnung mit durchgehender oberer Schiene.



Türöffnung mit geteilter oberer Schiene.

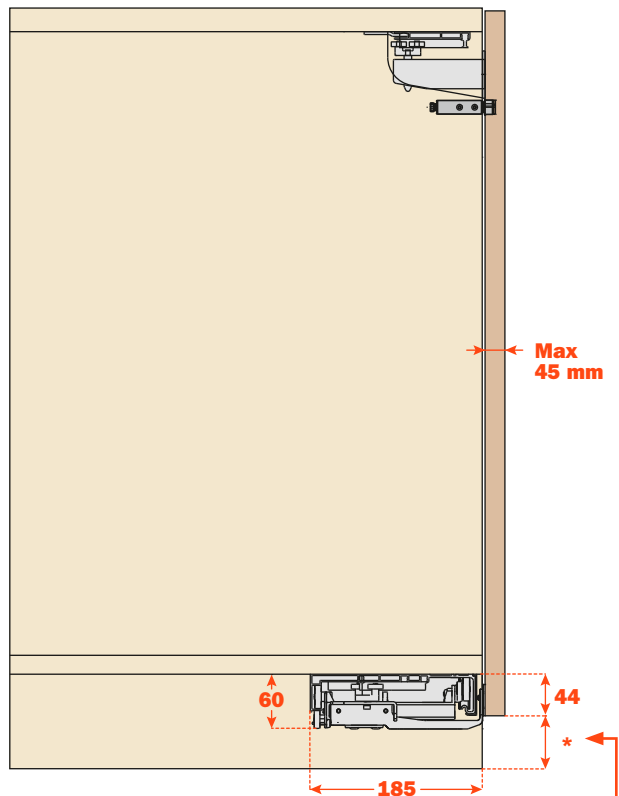
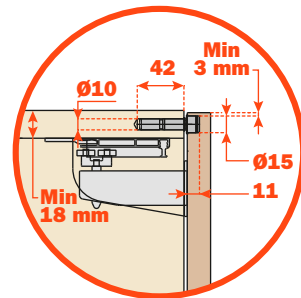
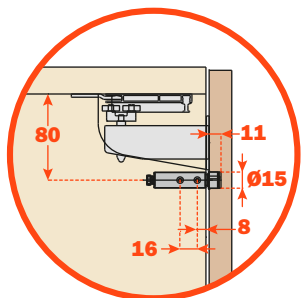
Unterschrank

Die Slider S20 Beschläge können "nach Maß" angefordert bzw. entworfen werden, um an Körper mit einem lichten Innenmaß (**LI**) gleich der Schienenlänge (**CP**) installiert zu werden.

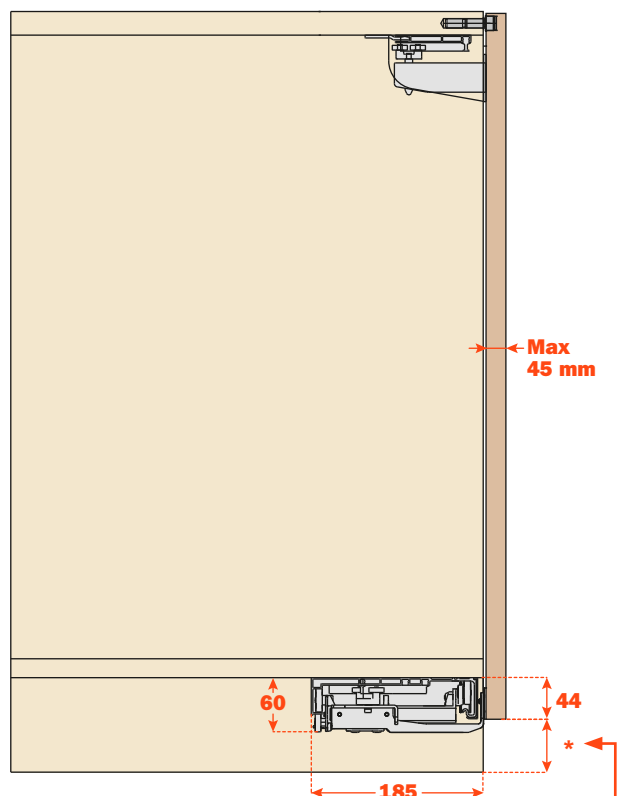


Unterschrank

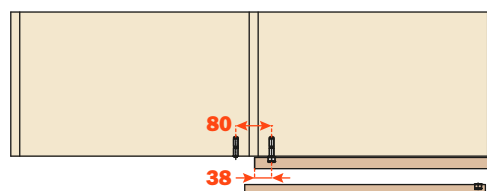
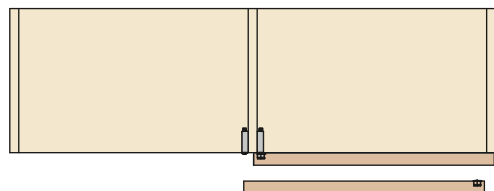
Typ 1



Minimaler Platzbedarf zum Befestigen und Einstellen 35 mm.

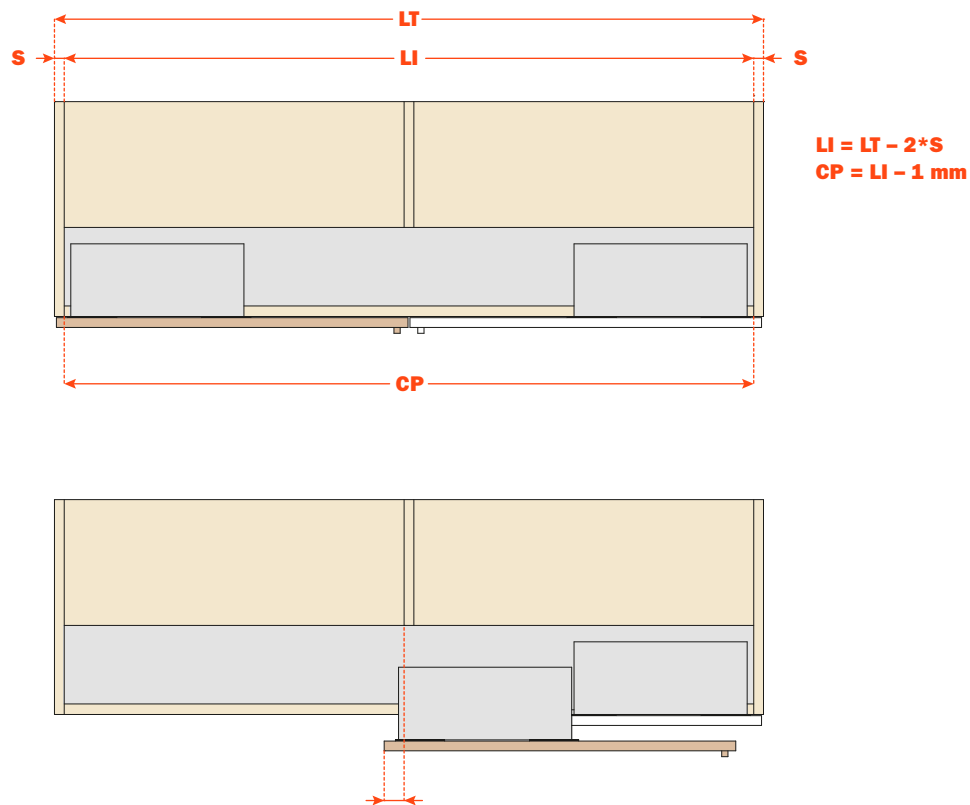


Minimaler Platzbedarf zum Befestigen und Einstellen 35 mm.

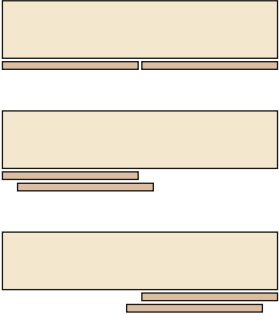

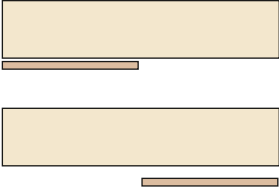

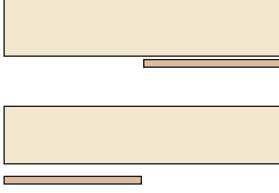

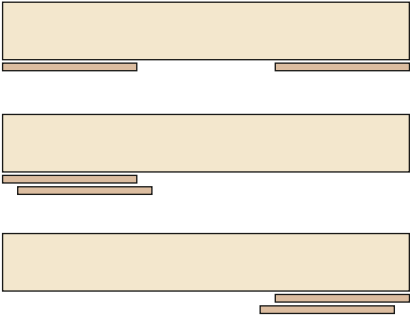

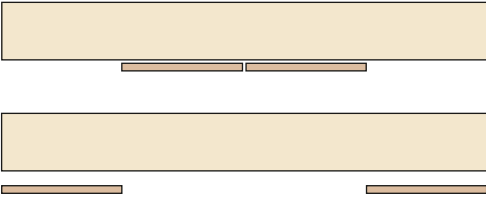



Unterschrank

Die Slider S20 PUSH Beschläge können "nach Maß" angefordert bzw. entworfen werden, um an Körpern mit einem lichten Innenmaß (**LI**) gleich der Schienenlänge (**CP**) installiert zu werden. Salice push to open-vorrichtung ist enthalten.



PUSH Variante nur für Unterschränke (Typ **4-5-6-7**).

<p>Standard</p>		<p>Slider S10 Slider S20</p>	 <p>Slider S20</p>
<p>One</p>		<p>Slider S10 Slider S20</p>	 <p>Slider S20</p>
<p>One</p>		<p>Slider S10 Slider S20</p>	 <p>Slider S20</p>
<p>Step</p>		<p>Slider S20</p>	 <p>Slider S20</p>
<p>Reverso</p>		<p>Slider S20</p>	 <p>Slider S20</p>

ARTURO SALICE S.p.A.

VIA PROVINCIALE NOVEDRATESE, 10
22060 NOVEDRATE (COMO) ITALIA
TEL. 031 790424
FAX 031 791508
info.salice@salice.com
www.salice.com

BORTOLUZZI SISTEMI S.p.A.

VIA CADUTI 14 SETTEMBRE 1944, 45
32100 BELLUNO ITALIA
TEL. 0437 930866
FAX 0437 931442
info@bortoluzzi.com
www.bortoluzzi.com

DEUTSCHE SALICE GMBH

RUDOLF DIESEL STR. 10
POSTFACH 1154
74382 NECKARWESTHEIM
TEL. 07233 9807-0
FAX. 07233 9807-16
info.salice@deutschesalice.de
www.deutschesalice.de

SALICE UK LTD.

KINGFISHER WAY
HINCHINGBROOKE BUSINESS PARK
HUNTINGDON CAMBS PE 29 6FN
TEL. 01480 413831
FAX. 01480 451489
info.salice@saliceuk.co.uk
www.saliceuk.co.uk

DEUTSCHE SALICE GMBH

VERKAUFSBÜRO NORD
RINGSTRASSE 36/A30 CENTER
32584 LÖHNE
TEL. 05731 15608-0
FAX. 05731 15608-10
vknord@deutschesalice.de
www.deutschesalice.de

SALICE AMERICA INC.

2123 CROWN CENTRE DRIVE
CHARLOTTE NC. 28227
TEL. 704 8417810
FAX. 704 8417808
info.salice@saliceamerica.com
www.saliceamerica.com

SALICE FRANCE S.A.R.L.

ROUTE DE GOA ZAC LES 3 MOULINS
06600 ANTIBES
TEL. 0493 330069
FAX. 0493 330141
info.salice@salicefrance.com
www.salicefrance.com

SALICE CANADA INC.

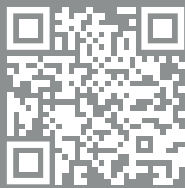
3500 RIDGEWAY DRIVE,
UNIT#1
MISSISSAUGA, ONTARIO, L5L 0B4
TEL. 905 8208787
FAX. 905 8207226
info.salice@salicecanada.com
www.salicecanada.com

SALICE ESPAÑA, S.L.U.

CALLE COPÉRNICO, 11
POLÍGONO INDUSTRIAL
COLL DE LA MANYA
08403 GRANOLLERS (BARCELONA)
TEL. 938 45 88 61
FAX 938 49 11 97
info.salice@saliceespana.es
www.saliceespana.es

**SALICE CHINA
(SHANGHAI) CO. LTD.**

1st FLOOR, B1 BLDG 928 MINGZHU ROAD
XUJING, QINGPU DISTRICT
SHANGHAI 201702 - CHINA
Tel. 021 3988 9880
Fax 021 3988 9882
info.salice@salicechina.com
www.salicechina.com

**Digitale Inhalte:**

- **Technischer Prospekt im Pdf Format**

Wir behalten uns vor, die technischen Spezifikationen
ohne Vorankündigung zu ändern.

DOCASS001DEU
Ed. 02 - 03/2019

