



Slider M50 Flex
Slider L70 Flex

SALICE



Slider M50 Flex

Slider M50 Flex



Slider M50 Flex é um sistema coplanar para portas com peso máximo de 50 kg, projetado para ser cortado sob medida. Graças às patentes exclusivas da série Slider, o deslizamento, amortecimento na abertura e fechamento, é intuitivo, fluido e silencioso.

A estas características se agrega a extrema flexibilidade: o mecanismo é perfeitamente adaptável a qualquer móvel simplesmente cortando o trilho conforme as exigências.

Slider M50 Flex é a proposta dos coplanares para os distribuidores: com poucos códigos é possível ter a disposição a gama inteira, com a liberdade de adaptar o mecanismo às características do móvel.



Slider M50 Flex



Informações técnicas

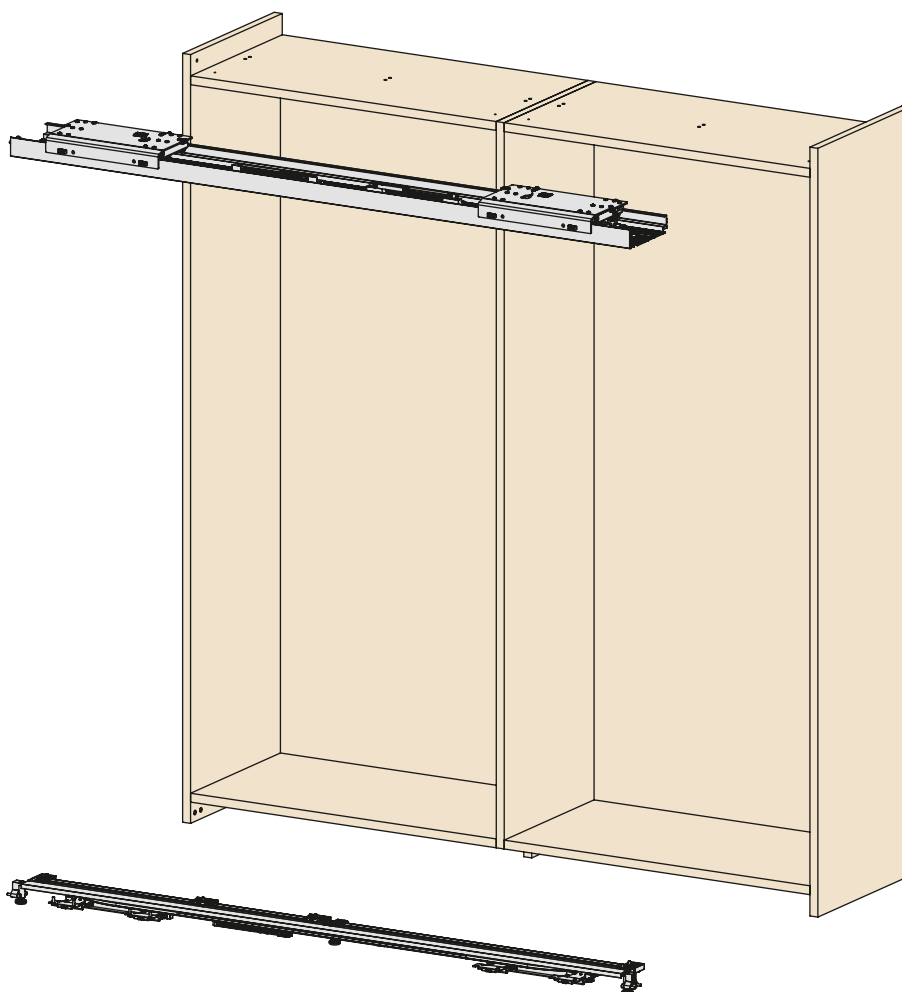
Sistema deslizante coplanar para 2 portas com amortecimento e trilho personalizável no comprimento – capacidade 50 kg.

Características das portas:

- peso máximo para porta simples 50 kg (uniformemente distribuído)
- largura:
 - mínima 800 mm;
 - máxima 1600 mm.
- altura: - máxima 2700 mm.
- espessura - mínima 18 mm;
 - máxima com puxador 40 mm.
- altura do piso : - 33 mm
- material: a) madeira ou derivados;
 - b) quadro de metal e vidro.

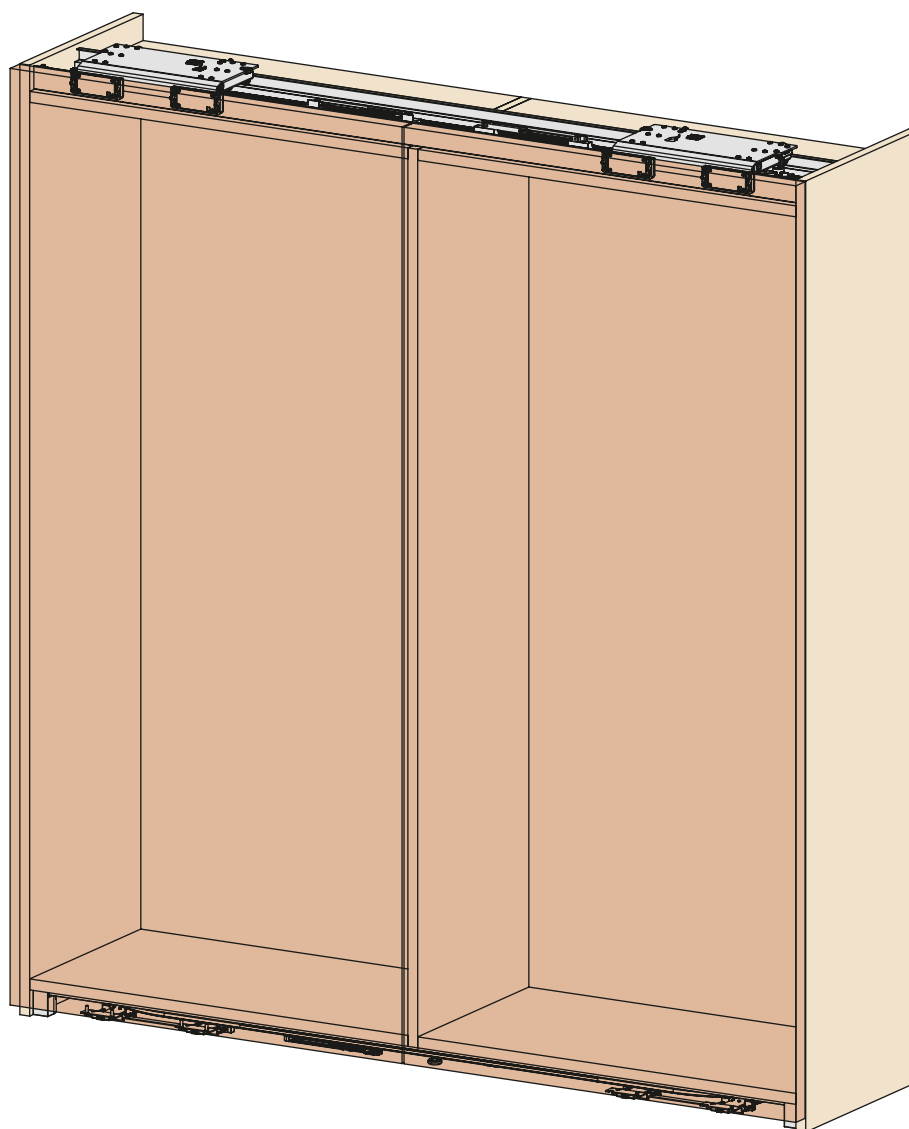
Regulagem da porta:

- vertical ± 5 mm
- horizontal $\pm 3,5$ mm
- frontal : - superior ± 3 mm
 - inferior ± 3 mm

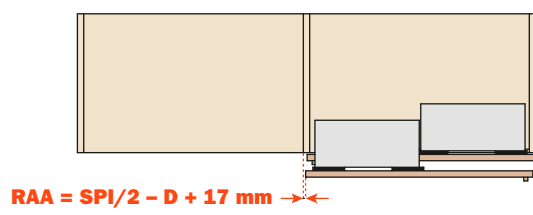
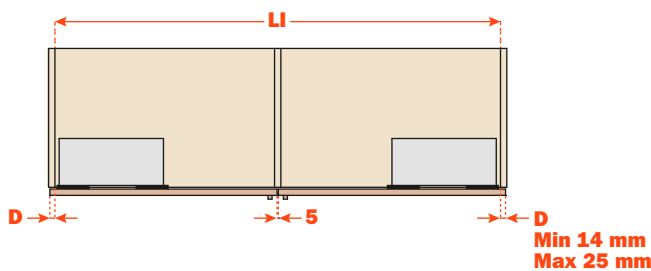
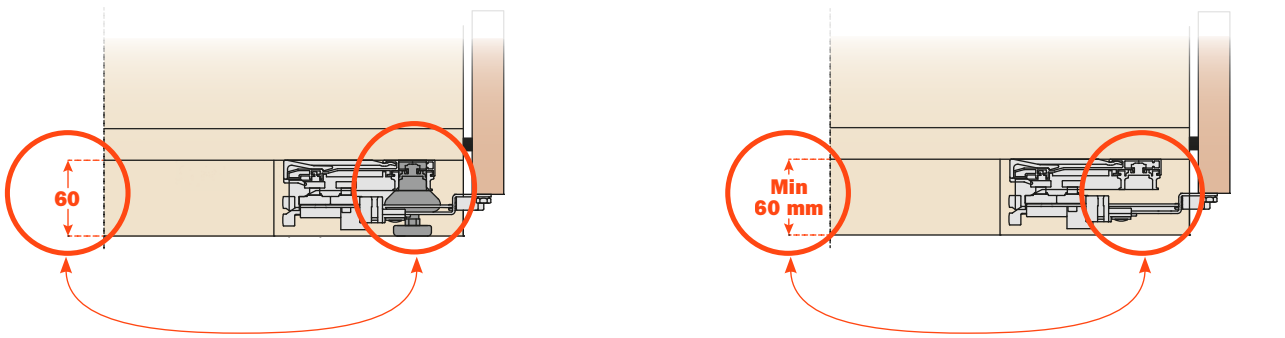
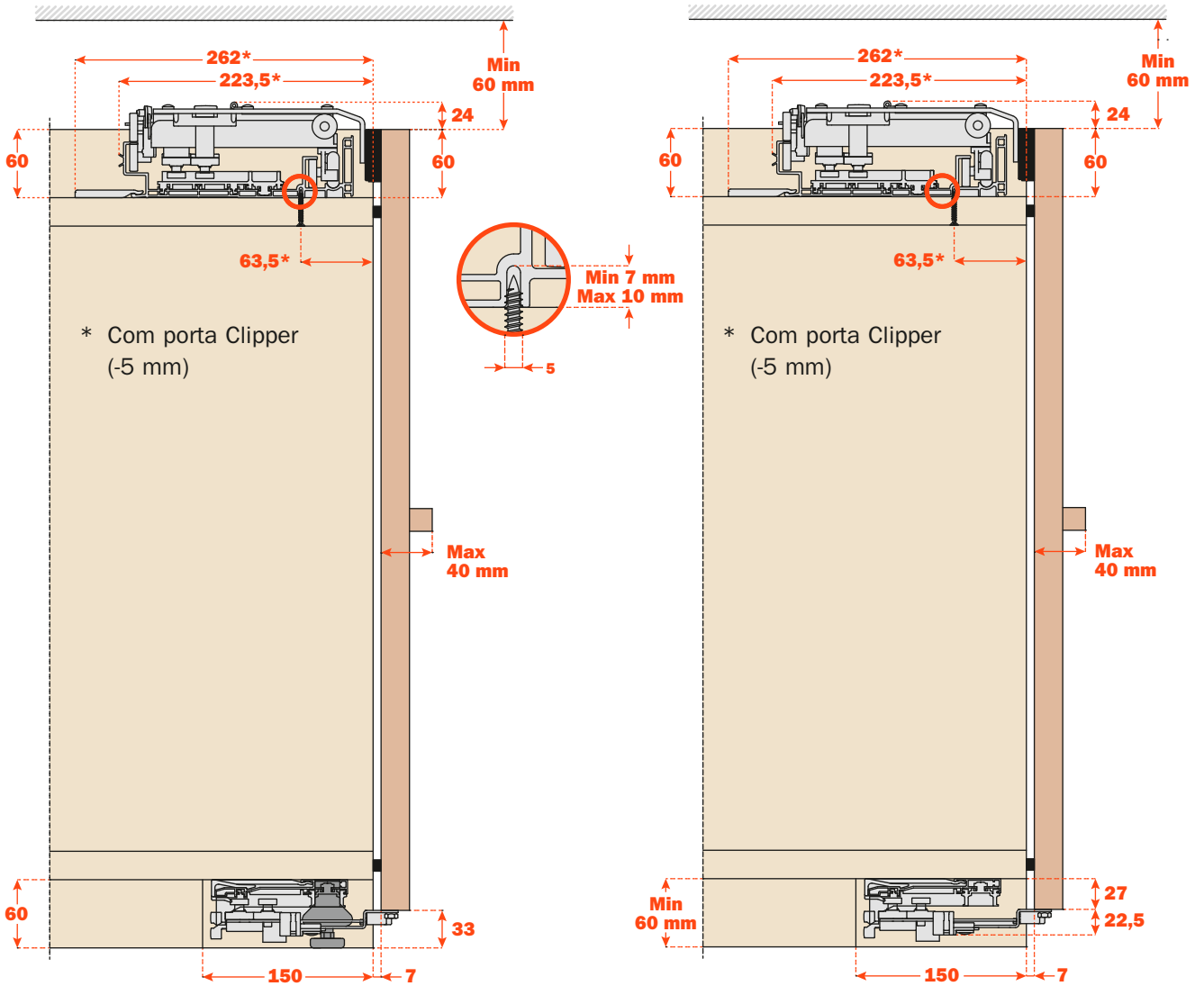


Características principais

- Máxima simplicidade de montagem
- Extrema facilidade de personalização do comprimento do trilho.
- Absoluta fluidez do deslizamento com amortecimento na abertura e no fechamento.
- Elevada confiabilidade, verificada com teste de 100.000 ciclos.

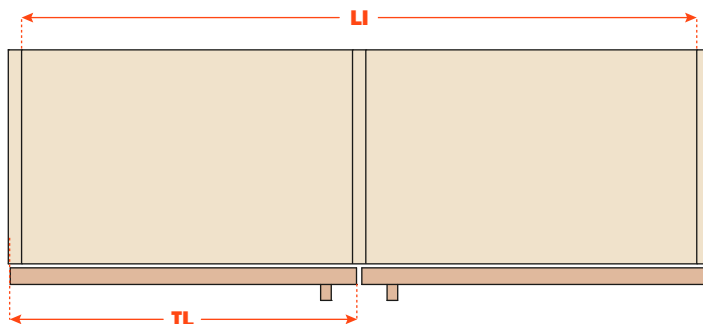


Slider M50 Flex - Tipo de montagem

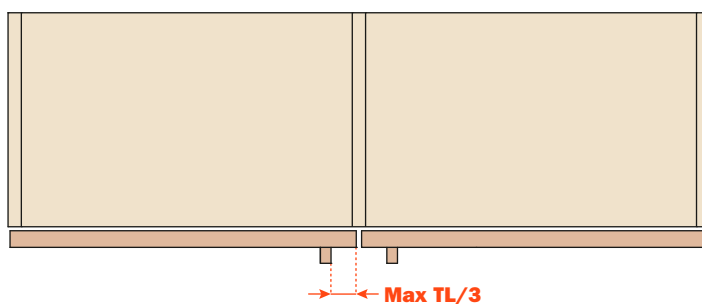


Como pedir

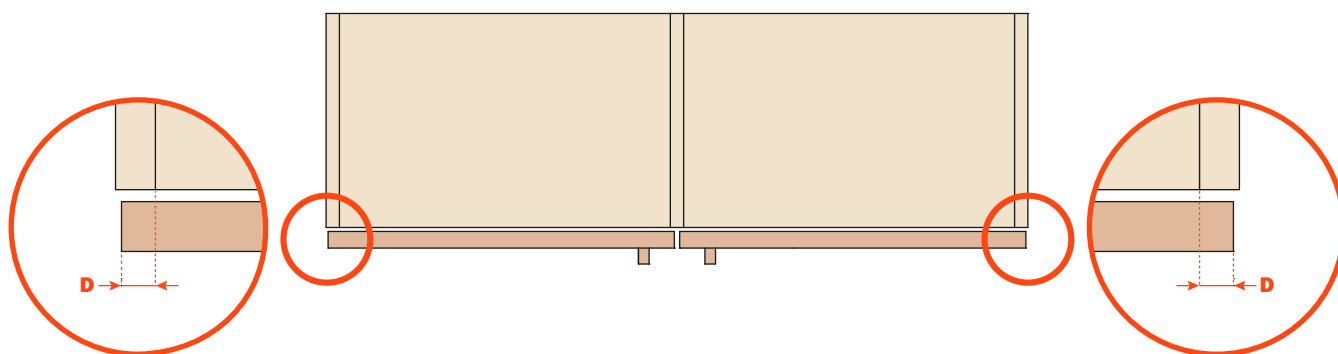
Slider M50 Flex é um sistema flexível que pode ser adaptado a largura interna do móvel (**LI**) de um mínimo de 1531 mm ao um máximo de 3200 mm.



O puxador pode ser posicionado próximo a borda da porta (centro do móvel) ou no máximo de um terço da largura (**TL**).

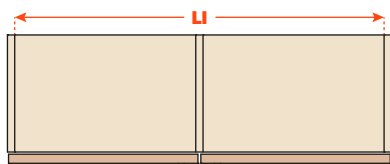


O recobrimento (**D**) mínimo permitido é de 14 mm, máximo de 25 mm.



Slider M50 Flex - Como pedir

Solução para máxima flexibilidade de aplicação que prevê o corte sob medida dos perfis de alumínio e pvc e a montagem do mecanismo por parte do cliente. Com base à largura interna do móvel (**LI**) se compõem o mecanismo utilizando um Kit **1** de carrinhos e um Kit **2**.



		LI (mm)			
		1531÷1930	1931÷2330	2331÷2730	2731÷3200
1	VE51KIT0101	●			
	VE51KIT0102		●		
	VE51KIT0103			●	
	VE51KIT0104				●
2	VE51KIT0201	●	●		
	VE51KIT0202			●	●

		(kg)	(m ³)	(mm)
		1	VE51KIT0101	12,7
VE51KIT0102	14,4		0,06	600 x 400 x 250
VE51KIT0103	16,0		0,07	700 x 400 x 250
VE51KIT0104	17,7		0,08	800 x 400 x 250
2	VE51KIT0201	12,0	0,062	2400 x 260 x 100
	VE51KIT0202	16,0	0,085	3250 x 260 x 100



Slider L70 Flex

Slider L70 Flex



Slider L70 Flex é o sistema coplanar para vãos com portas de peso máximo de 70 kg projetado para ser cortado sob medida. Graças às patentes exclusivas da série Slider, o deslizamento, amortecimento na abertura e fechamento, é intuitivo, fluido e silencioso.

A estas características se agrega a extrema flexibilidade: o mecanismo é perfeitamente adaptável a qualquer móvel simplesmente cortando o trilho conforme as exigências.

Slider L70 Flex é a proposta dos coplanares para os distribuidores: com poucos códigos é possível ter a disposição a gama inteira, com a liberdade de adaptar o mecanismo às características do móvel.



Slider L70 Flex



Informações técnicas

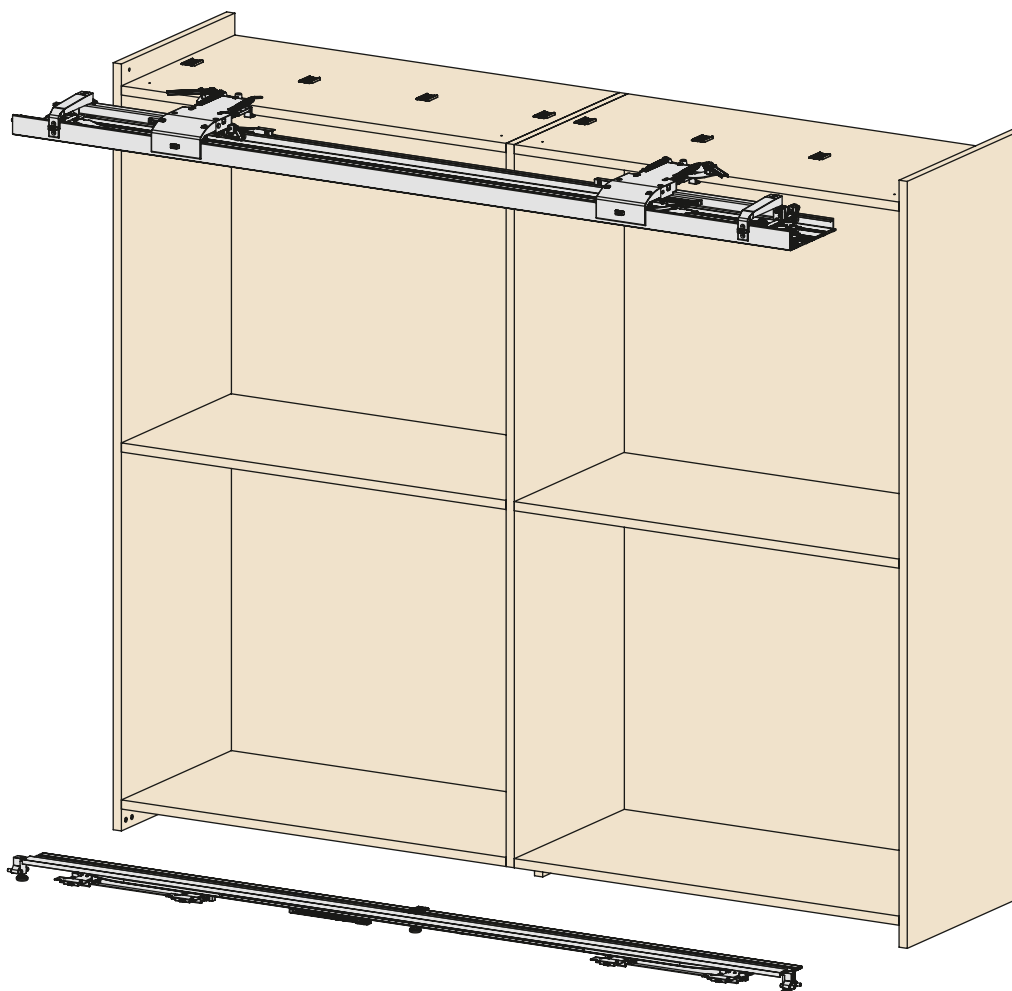
Sistema deslizante coplanar para duas portas com amortecimento e trilho personalizável no comprimento – capacidade 70 kg.

Características das portas:

- peso máximo para porta simples 70 kg (uniformemente distribuído)
- largura: - mínima 900 mm;
- máxima 1700 mm.
- altura: - máxima 2700 mm.
- espessura - mínima 18 mm;
- máxima 35 mm,
- máxima com puxador 45 mm.
- altura do piso: - 33 mm
- material: a) madeira ou derivados;
b) quadro de metal e vidro.

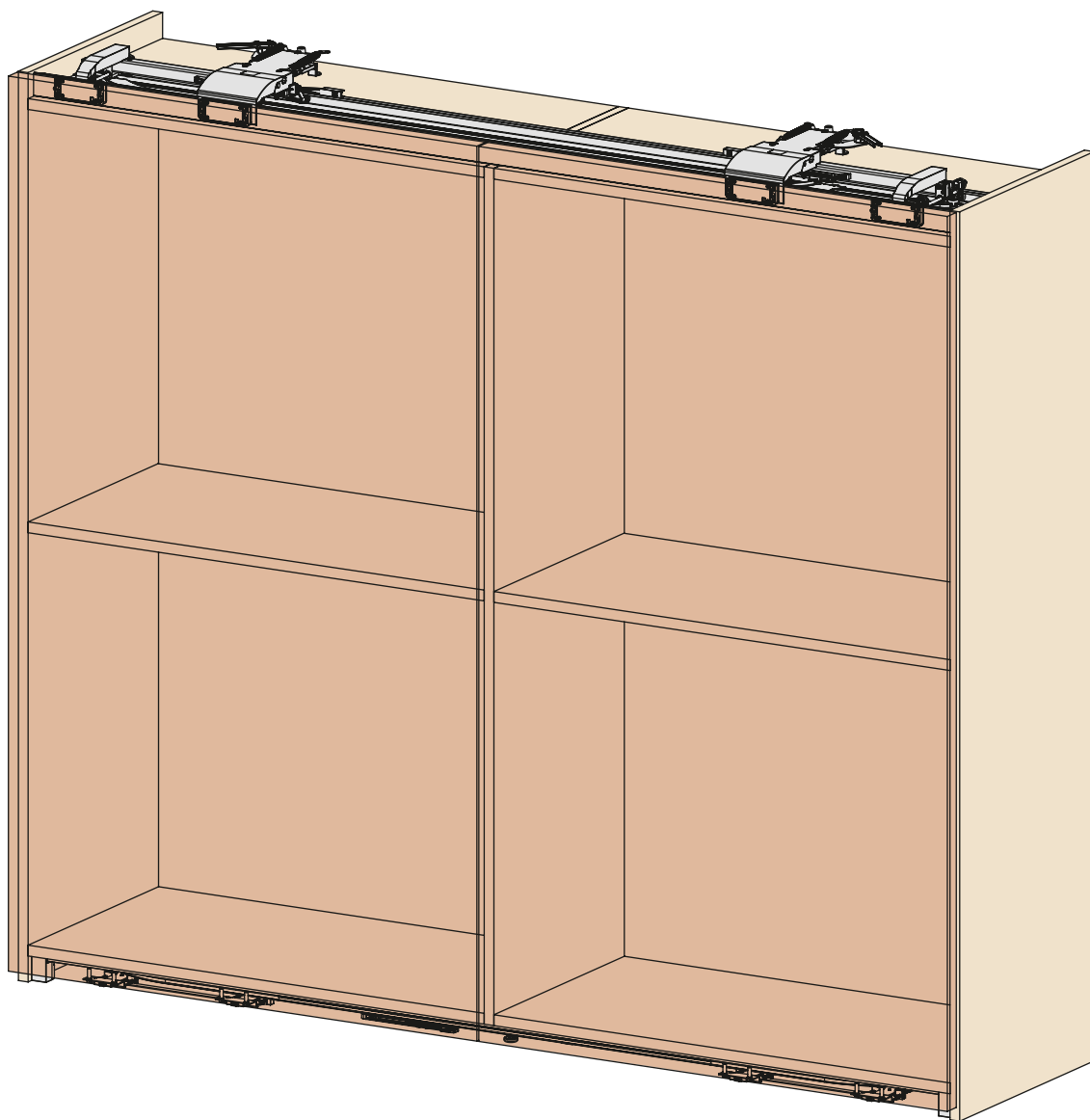
Regulagem da porta:

- vertical ± 5 mm
- horizontal $\pm 3,5$ mm
- frontal : - superior ± 4 mm
- inferior ± 3 mm

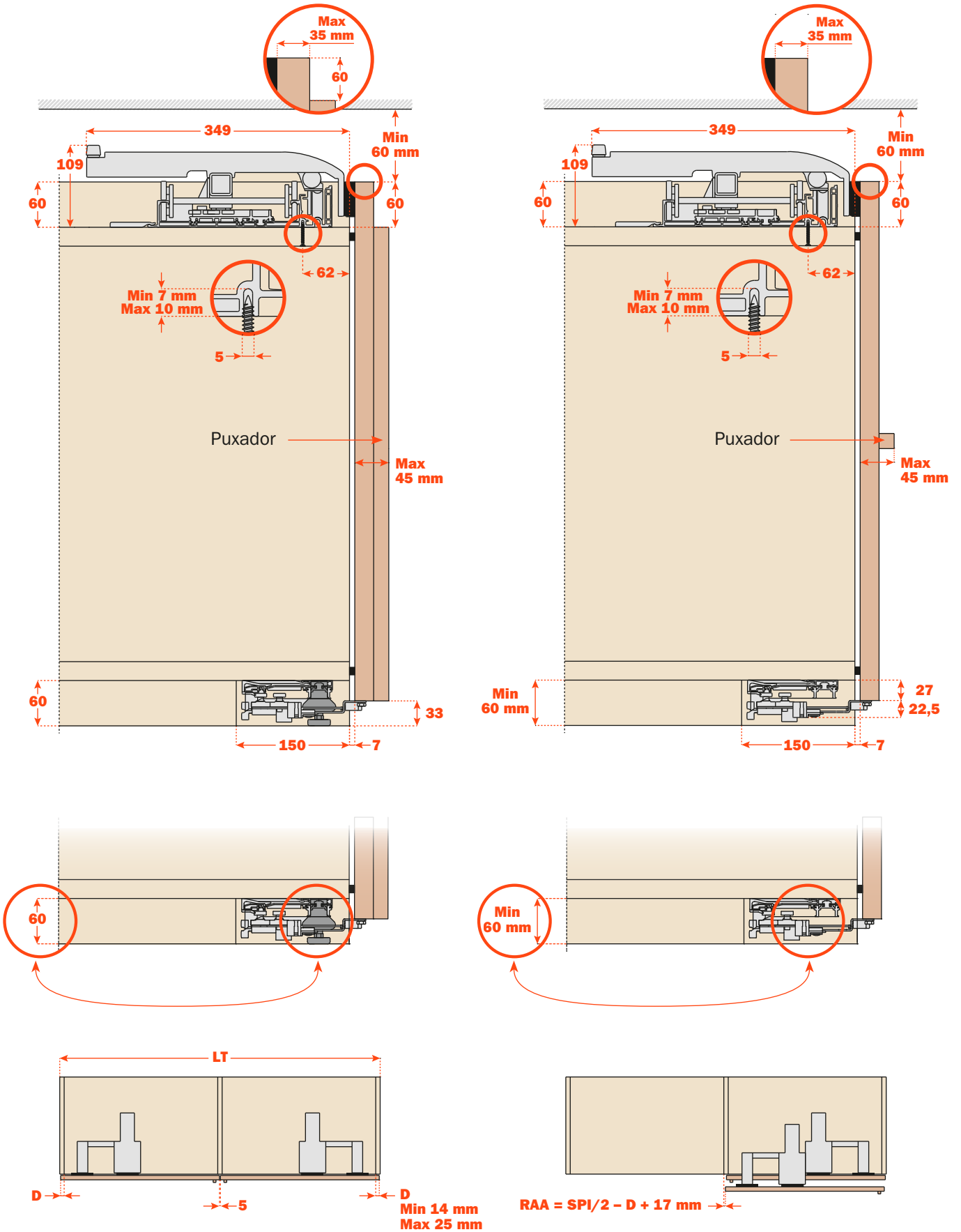


Características principais

- Máxima simplicidade de montagem
- Extrema facilidade de personalização do comprimento do trilho.
- Absoluta fluidez do deslizamento com amortecimento na abertura e no fechamento.
- Elevada confiabilidade, verificada com teste de 100.000 ciclos.

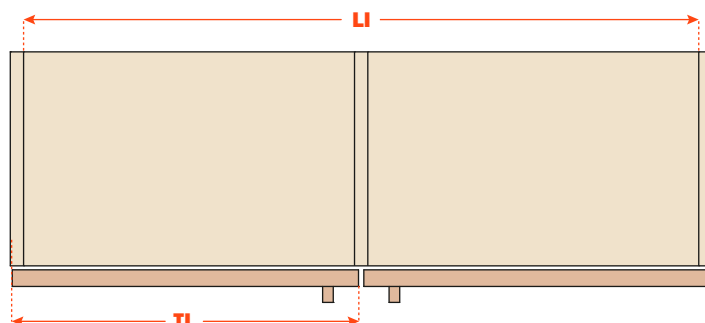


Slider L70 Flex - Tipo de montagem

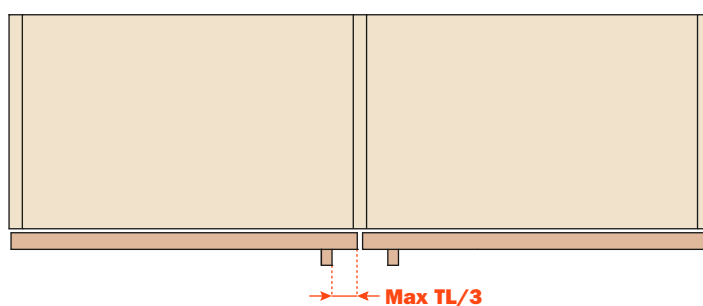


Como pedir

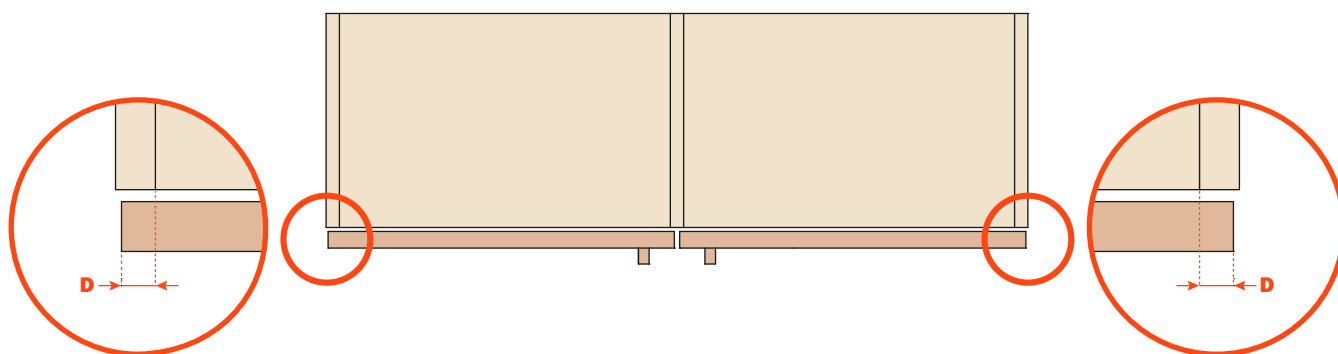
Slider M70 Flex é um sistema flexível que pode ser adaptado a largura interna do móvel (**LI**) de um mínimo de 1731 mm ao um máximo de 3400 mm.



O puxador pode ser posicionado próximo a borda da porta (centro do móvel) ou no máximo de um terço da largura (**TL**).

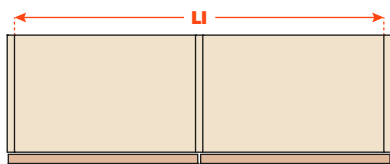


O recobrimento (**D**) mínimo permitido é de 14 mm, máximo de 25 mm.



Slider L70 Flex - Como pedir

Solução para máxima flexibilidade de aplicação que prevê o corte sob medida dos perfis de alumínio e pvc e a montagem do mecanismo por parte do cliente. Com base à largura interna do móvel (LI) se compõem o mecanismo utilizando um Kit de carrinhos **1** e um Kit de perfis **2**.



		LI (mm)			
		1731÷2130	2131÷2530	2531÷2930	2931÷3400
1	VE30KIT0101	●			
	VE30KIT0102		●		
	VE30KIT0103			●	
	VE30KIT0104				●
2	VE30KIT0201	●	●		
	VE30KIT0202			●	●

		(kg)	(m ³)	(mm)
		1	VE30KIT0101	14,5
VE30KIT0102	15,5		0,102	850 X 400 X 300
VE30KIT0103	16,5		0,114	950 X 400 X 300
VE30KIT0104	17,5		0,126	1050 X 400 X 300
2	VE30KIT0201	15,0	0,078	2600 X 300 X 100
	VE30KIT0202	20,0	0,104	3450 X 300 X 100

ARTURO SALICE S.p.A.

VIA PROVINCIALE NOVEDRATESE, 10
22060 NOVEDRATE (COMO) ITALIA
TEL. 031 790424 - FAX 031 791508
info.salice@salice.com - www.salice.com

DEUTSCHE SALICE GMBH

RUDOLF DIESEL STR. 10
POSTFACH 1154
74382 NECKARWESTHEIM
TEL. 07133 9807-0
FAX. 07133 9807-16
info.salice@deutschesalice.de
www.salice.com

DEUTSCHE SALICE GMBH

VERKAUFSBÜRO NORD
RINGSTRASSE 36/A30 CENTER
32584 LÖHNE
TEL. 05731 15608-0
FAX. 05731 15608-10
vknord@deutschesalice.de
www.salice.com

SALICE UK LTD.

KINGFISHER WAY
HINCHINGBROOKE BUSINESS PARK
HUNTINGDON CAMBS PE 29 6FN
TEL. 01480 413831
FAX. 01480 451489
info.salice@saliceuk.co.uk
www.salice.com

BORTOLUZZI SISTEMI S.p.A.

VIA CADUTI 14 SETTEMBRE 1944, 45
32100 BELLUNO ITALIA
TEL. 0437 930866 - FAX 0437 931442
info@bortoluzzi.com - www.bortoluzzi.com

SALICE FRANCE S.A.R.L.

285 RUE DE GOA ZAC LES 3 MOULINS
06600 ANTIBES
TEL. 0493 330069
FAX. 0493 330141
info.salice@salicefrance.com
www.salice.com

SALICE ESPAÑA, S.L.U.

CALLE COPÉRNICO, 11
POLÍGONO INDUSTRIAL COLL DE LA MANYA
08403 GRANOLLERS (BARCELONA)
TEL. 938 45 88 61
FAX 938 49 11 97
info.salice@saliceespana.es
www.salice.com

SALICE PORTUGAL UNIP. LDA

VIA ROTA DOS MÓVEIS I n.399
4585-325 GANDRA-PAREDES (DISTRITO PORTO)
TEL. 00351 224 154 221
info@saliceportugal.pt
www.salice.com

SALICE CHINA (SHANGHAI) CO. LTD.

1st FLOOR, B1 BLDG 928 MINGZHU ROAD
XUJING, QINGPU DISTRICT
SHANGHAI 201702 - CHINA
TEL. 021 3988 9880
FAX. 021 3988 9882
info.salice@salicechina.com
www.salicechina.com

SALICE INDIA PVT. LTD.

1001 & 1002, 10TH FLOOR,
CENTRUM, PLOT NO. C-3,
OPP. WAGLE PRABHAG SAMITI OFFICE,
MIDC AREA, WAGLE INDUSTRIAL ESTATE,
THANE - 400604, MAHARASHTRA
TEL. 022 20812050
info@saliceindia.com
www.salice.com

SALICE CANADA INC.

3500 RIDGEWAY DRIVE,
UNIT#1
MISSISSAUGA, ONTARIO, L5L 0B4
TEL. 905 820 8787
FAX. 905 820 7226
info.salice@salicecanada.com
www.salicecanada.com

SALICE AMERICA INC.

2123 CROWN CENTRE DRIVE
CHARLOTTE NC. 28227
TEL. 704 841 7810
FAX. 704 841 7808
info.salice@saliceamerica.com
www.saliceamerica.com



Conteúdo digital

Reservamo-nos o direito de modificar as especificações técnicas.



DOCASS003POR Ed. 02 - 09/2022