



**Slider M50 Flex**  
**Slider L70 Flex**

***SALICE***





## **Slider M50 Flex**



## Slider M50 Flex



**Slider M50 Flex** est le système coplanaire pour portes d'un poids maximal de 50 kg, conçu pour être coupé sur-mesure. Grâce aux brevets exclusifs de la série Slider, le coulissement, amorti à l'ouverture et à la fermeture, est intuitif, fluide et silencieux. Ses caractéristiques sont enrichies par sa grande flexibilité extrême : le mécanisme s'adapte à n'importe quelle dimension de meuble, en coupant simplement le rail selon ses besoins.

**Slider M50 Flex** est la proposition des coplanaire idéale pour la distribution : toute la gamme est disponible avec seulement quelques références, donnant la liberté d'adapter le mécanisme aux caractéristiques du meuble.



## Slider M50 Flex



### Informations techniques

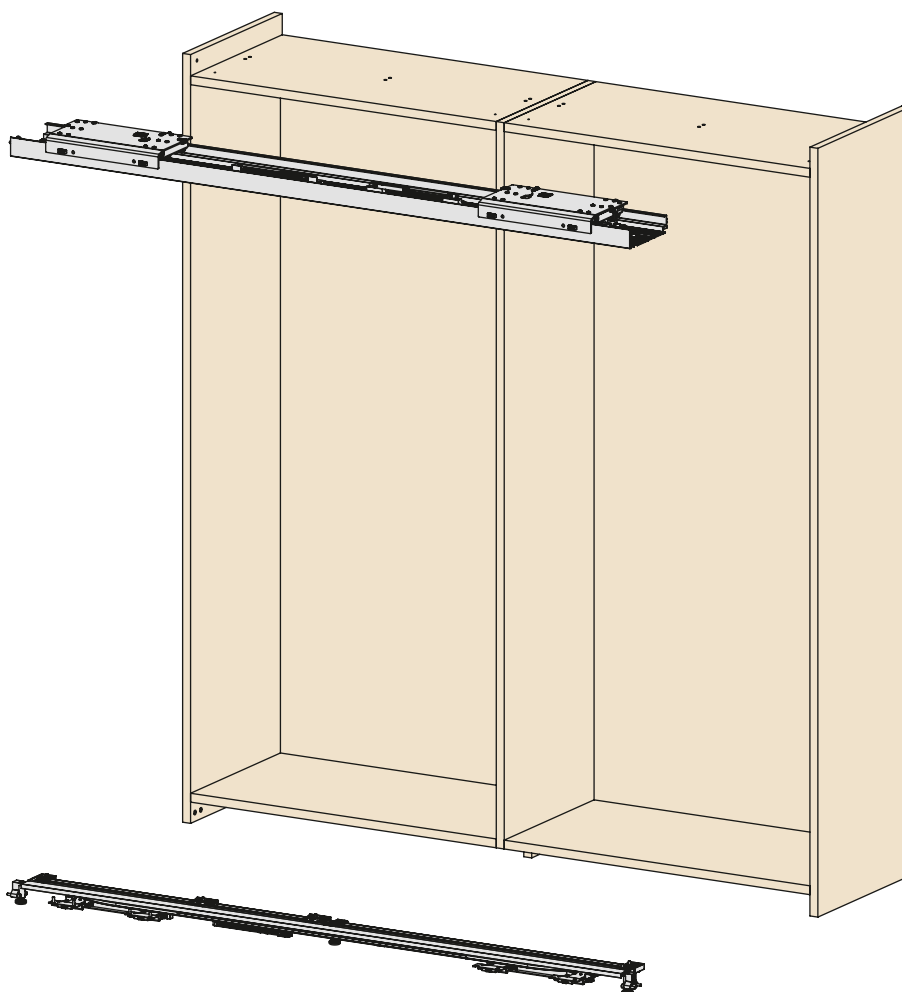
Système coulissant coplanaire amorti à deux portes avec longueur personnalisable du rail  
- portée 50 kg.

#### Dimensions des portes :

- poids maximum par porte 50 kg (Réparti de manière uniforme).
- largeur : - minimale 800 mm ;  
- maximale 1600 mm.
- hauteur : - maximale 2700 mm
- épaisseur : - minimale 18 mm ;  
- maximale avec poignée 40 mm.
- hauteur entre le sol et la porte :  
- 33 mm.
- matériau : a) bois ou produits dérivés ;  
b) cadre en métal ou en verre.

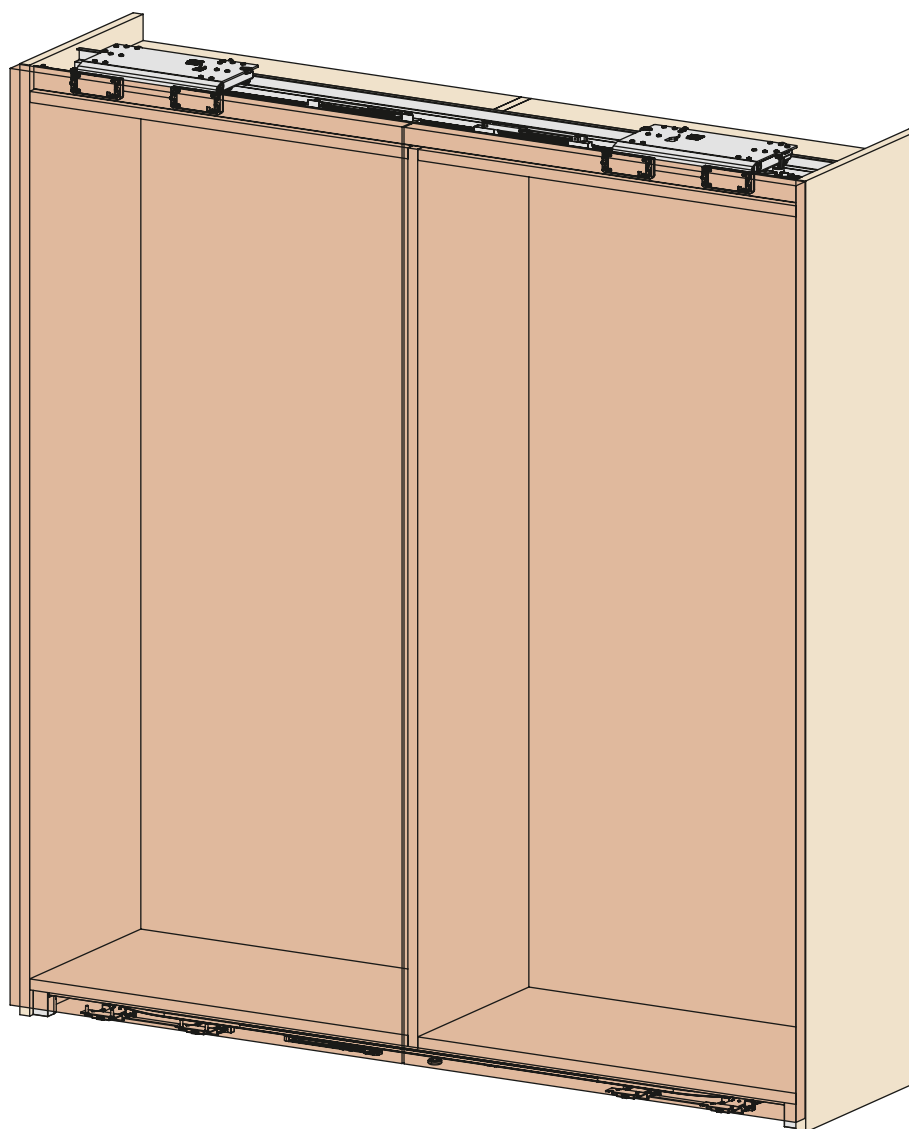
#### Réglage de la porte :

- réglage vertical  $\pm 5$  mm
- réglage horizontal  $\pm 3,5$  mm
- réglage frontal: - supérieur  $\pm 3$  mm  
- inférieur  $\pm 3$  mm

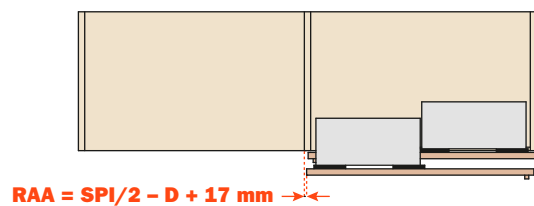
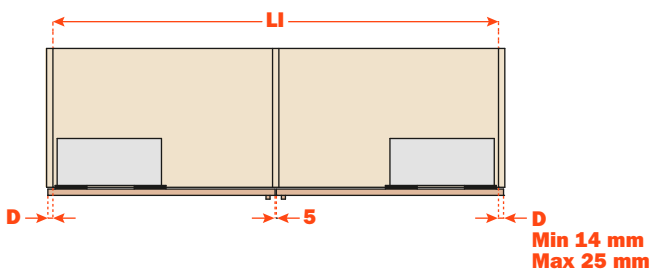
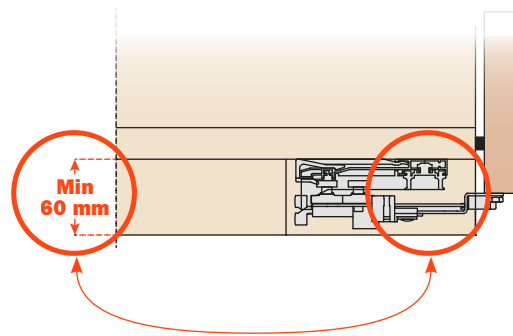
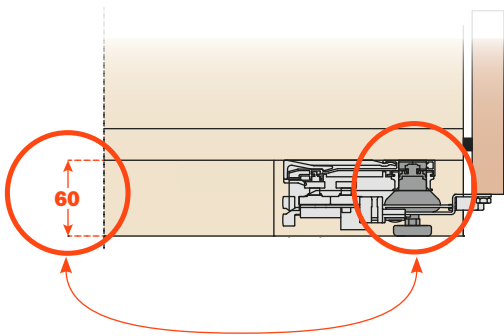
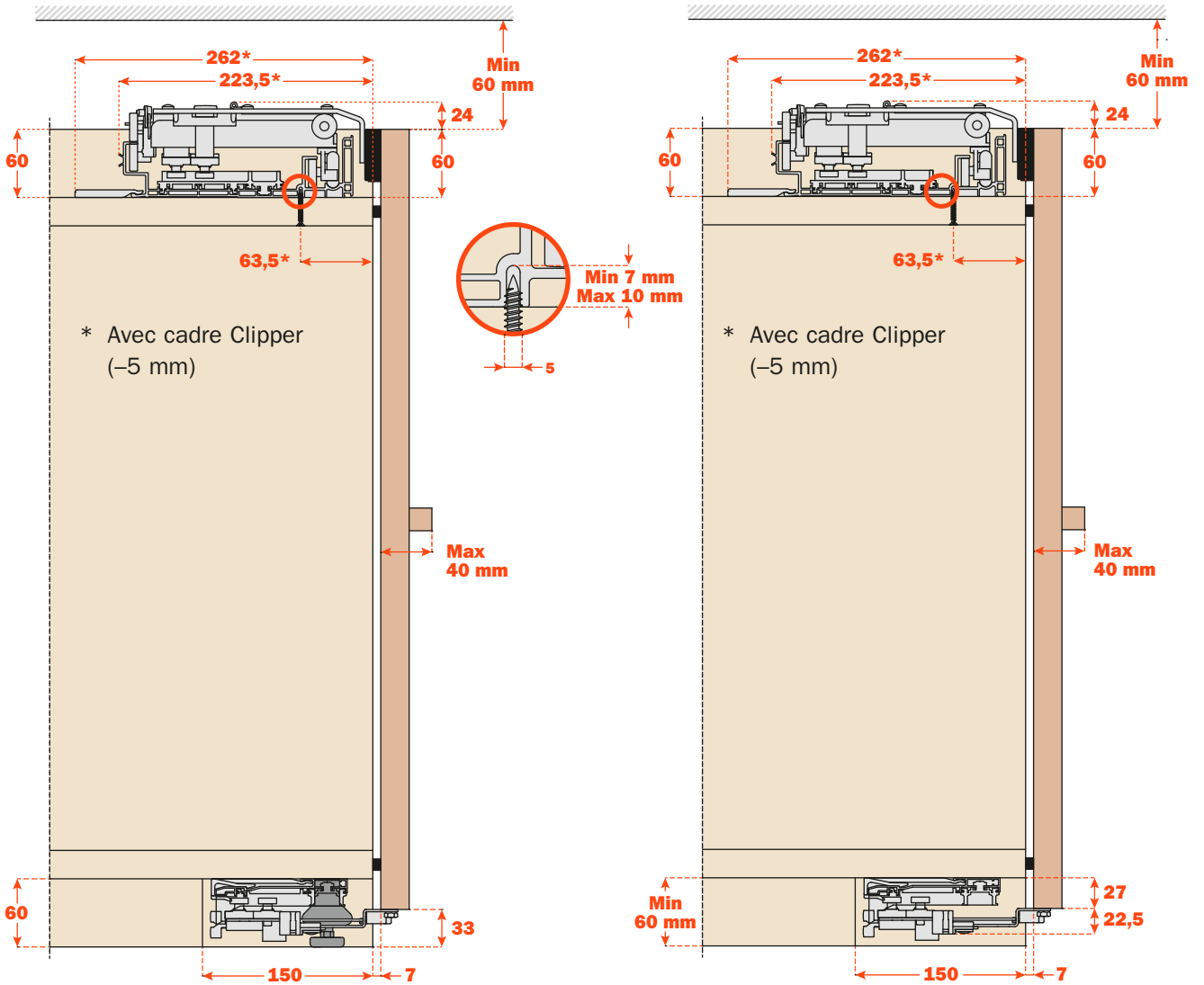


## Caractéristiques principales

- Grande simplicité de montage.
- Extrême facilité de personnalisation de la longueur du rail.
- Grande fluidité de coulissement avec système amorti en ouverture et en fermeture.
- Grande fiabilité, garantie par des tests réalisés jusqu'à 100 000 cycles.



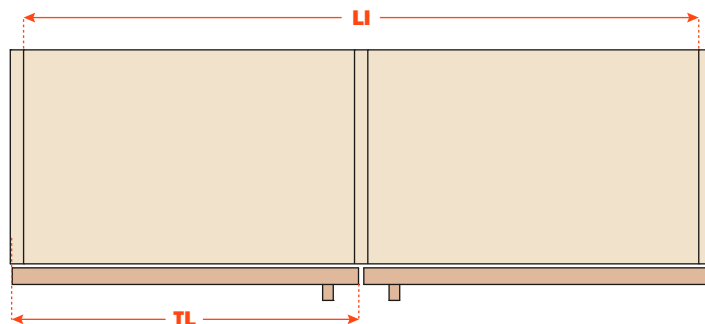
**Slider M50 Flex - Types de montage**



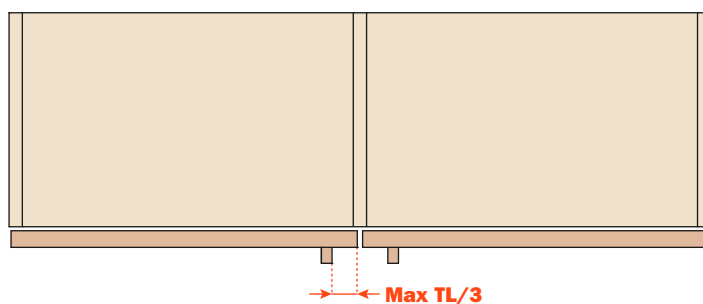


## Commande

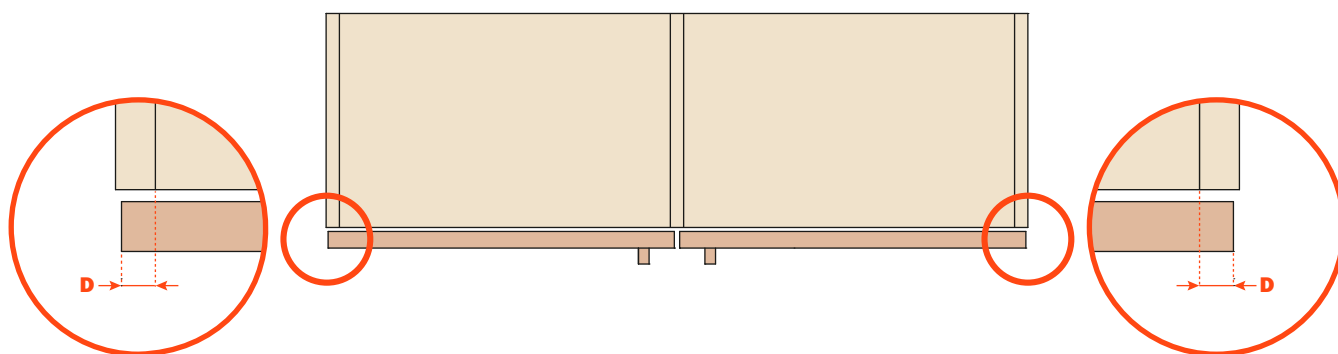
Slider M50 Flex est un système flexible qui peut être adapté à la largeur intérieure du meuble (**LI**) allant d'un minimum de 1531 mm à un maximum de 3200 mm de large.



La poignée peut être placée près du bord du battant (centre du meuble) ou au maximum au tiers de sa largeur (**TL**).

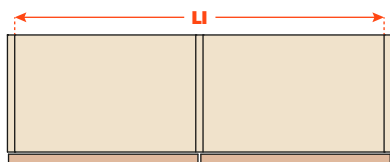


Le recouvrement (**D**) minimum autorisé est compris entre 14 mm et 25 mm maximum.



## Slider M50 Flex - Commande

Le Slider offre une flexibilité maximale qui permet une découpe des profilés en aluminium et en PVC selon la dimension choisie et un assemblage du mécanisme par le client. Le choix du mécanisme s'effectue en fonction de la largeur intérieure du meuble (**LI**) en utilisant un kit de ferrures **1** et un kit de rails **2**.



		LI (mm)			
		1531÷1930	1931÷2330	2331÷2730	2731÷3200
<b>1</b>	VE51KIT0101	●			
	VE51KIT0102		●		
	VE51KIT0103			●	
	VE51KIT0104				●
<b>2</b>	VE51KIT0201	●	●		
	VE51KIT0202			●	●

		(kg)	(m <sup>3</sup> )	(mm)
		<b>1</b>	VE51KIT0101	12,7
VE51KIT0102	14,4		0,06	600 x 400 x 250
VE51KIT0103	16,0		0,07	700 x 400 x 250
VE51KIT0104	17,7		0,08	800 x 400 x 250
<b>2</b>	VE51KIT0201	12,0	0,062	2400 x 260 x 100
	VE51KIT0202	16,0	0,085	3250 x 260 x 100



## **Slider L70 Flex**



## Slider L70 Flex



**Slider L70 Flex** est le système coplanaire pour meubles avec des portes d'un poids maximal de 70 kg, conçu pour être coupé sur-mesure. Grâce aux brevets exclusifs de la série Slider, le coulissement, amorti à l'ouverture et à la fermeture, est intuitif, fluide et silencieux.

Ses caractéristiques sont enrichies de sa grande flexibilité : le mécanisme s'adapte à n'importe quelle dimension de meuble, en coupant simplement le rail selon ses besoins.

**Slider L70 Flex** est la proposition des coplanaire pour la distribution: toute la gamme est disponible avec seulement quelques références, donnant la liberté d'adapter le mécanisme aux caractéristiques du meuble.



## Slider L70 Flex



### Informations techniques

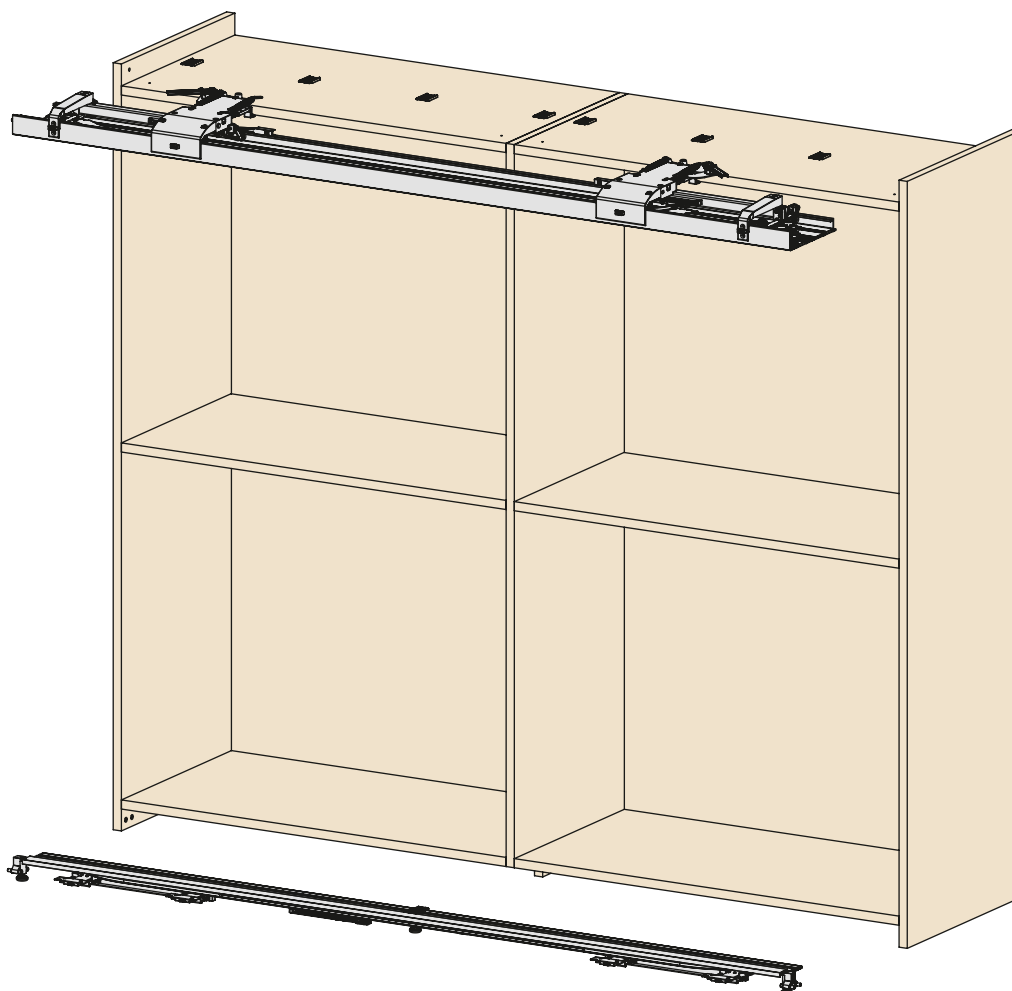
Système coulissant coplanaire amorti à deux portes avec longueur personnalisable du rail  
- portée 70 kg.

#### Dimensions des portes :

- poids maximum par porte 70 kg (Réparti de manière uniforme).
- largeur : - minimale 900 mm ;  
- maximale 1700 mm.
- hauteur : - maximale 2700 mm
- épaisseur : - minimale 18 mm ;  
- maximale 35 mm.  
- maximale avec poignée 45 mm.
- hauteur entre le sol et la porte :  
- 33 mm.
- matériau : a) bois ou produits dérivés ;  
b) cadre en métal ou en verre.

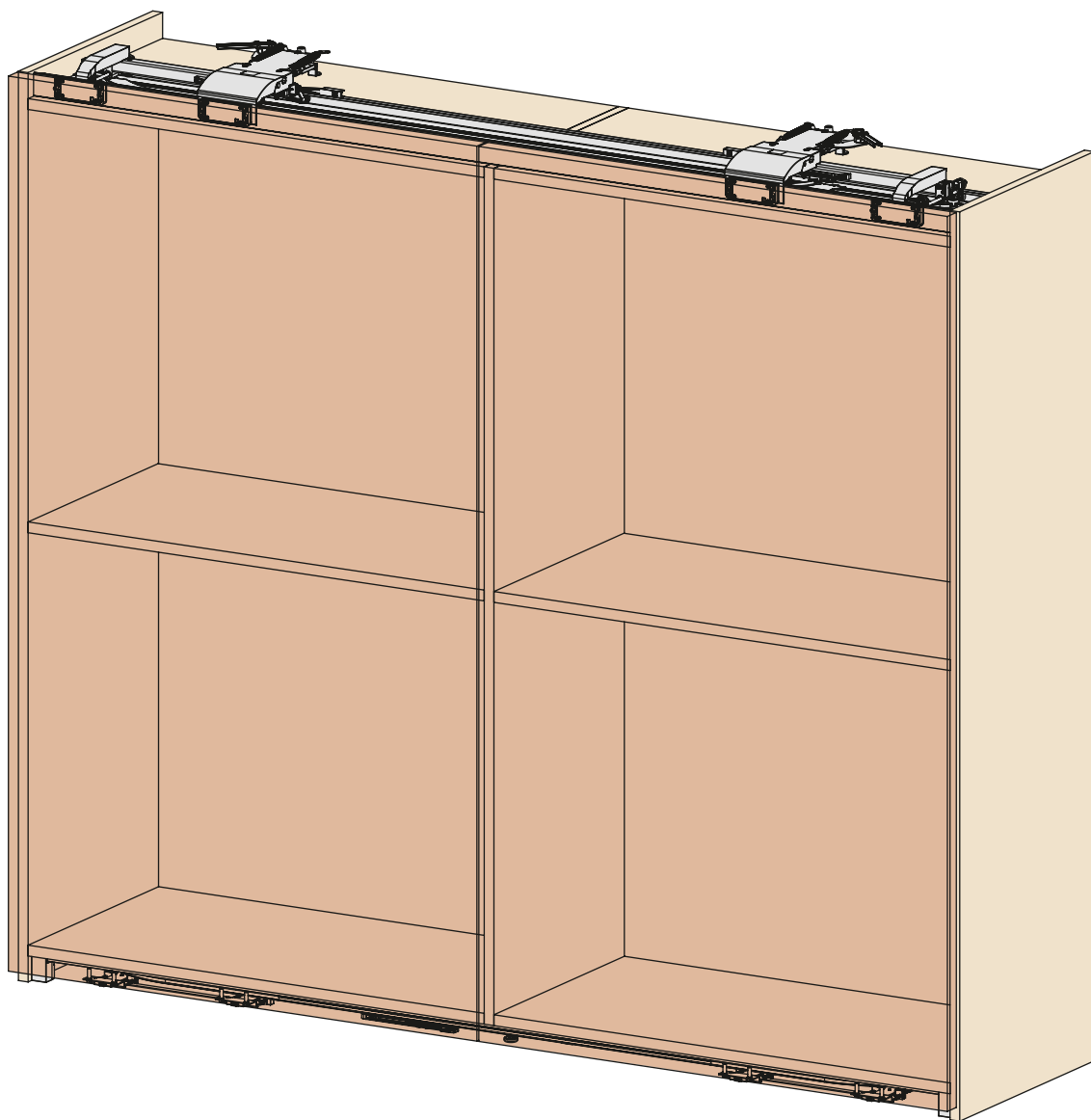
#### Réglage de la porte :

- réglage vertical  $\pm 5$  mm
- réglage horizontal  $\pm 3,5$  mm
- réglage frontal: - supérieur  $\pm 4$  mm  
- inférieur  $\pm 3$  mm

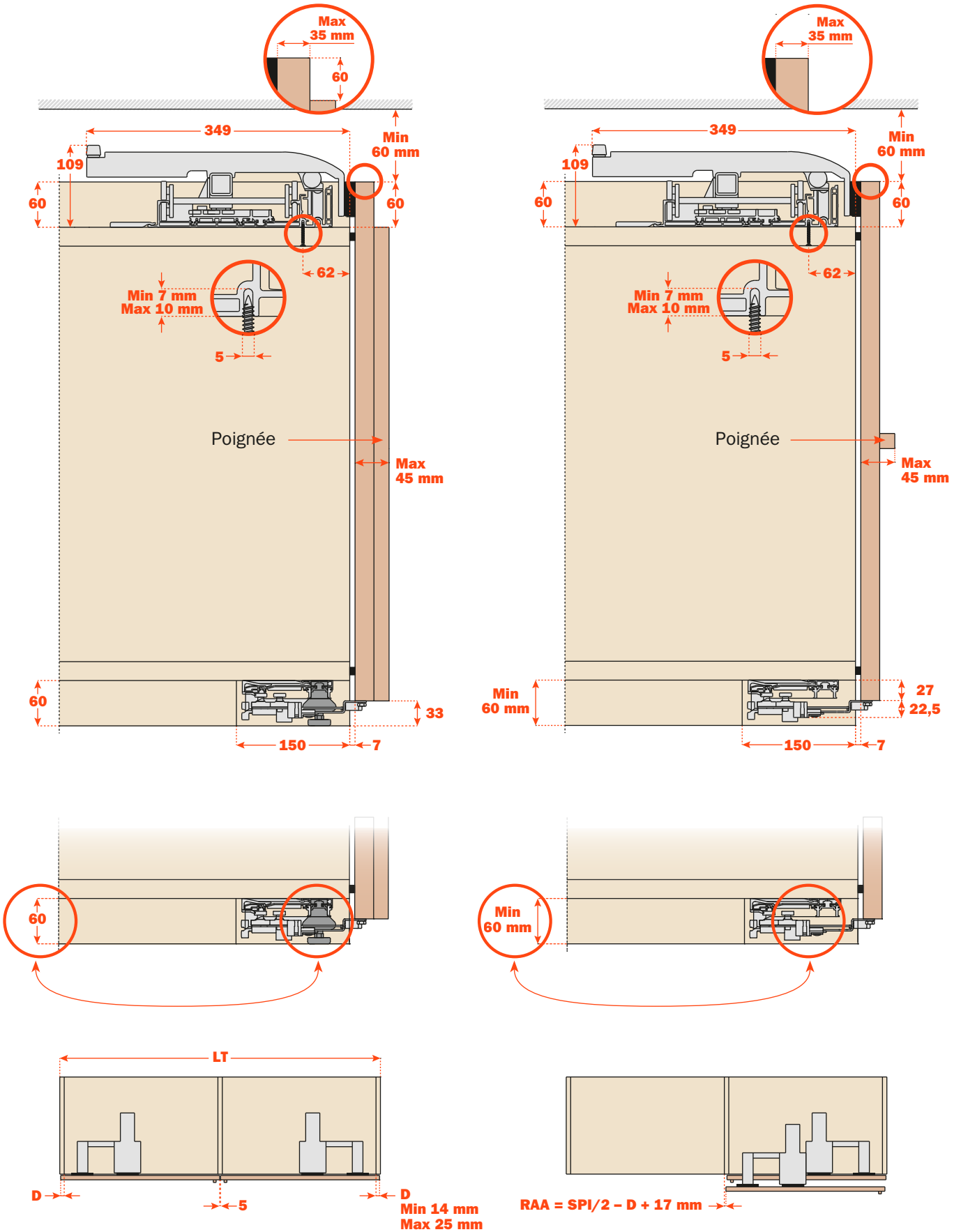


## Caractéristiques principales

- Grande simplicité de montage.
- Le système s'adapte facilement à la largeur désirée.
- Grande fluidité de coulissement avec un système amorti en ouverture et en fermeture.
- Grande fiabilité, garantie par des tests réalisés jusqu'à 100 000 cycles.



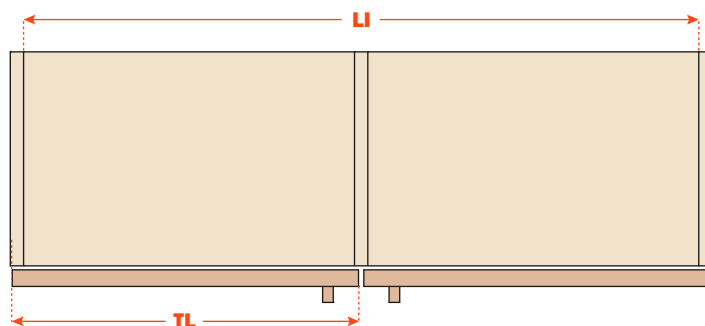
**Slider L70 Flex - Types de montage**



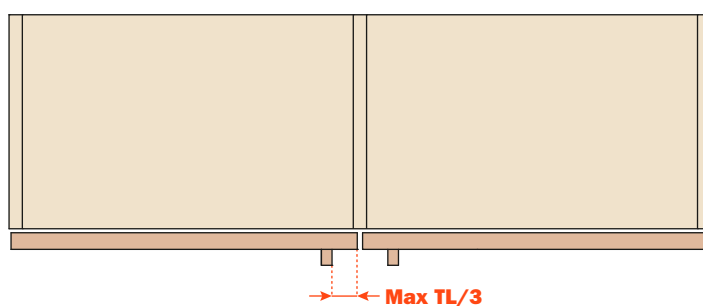


## Commande

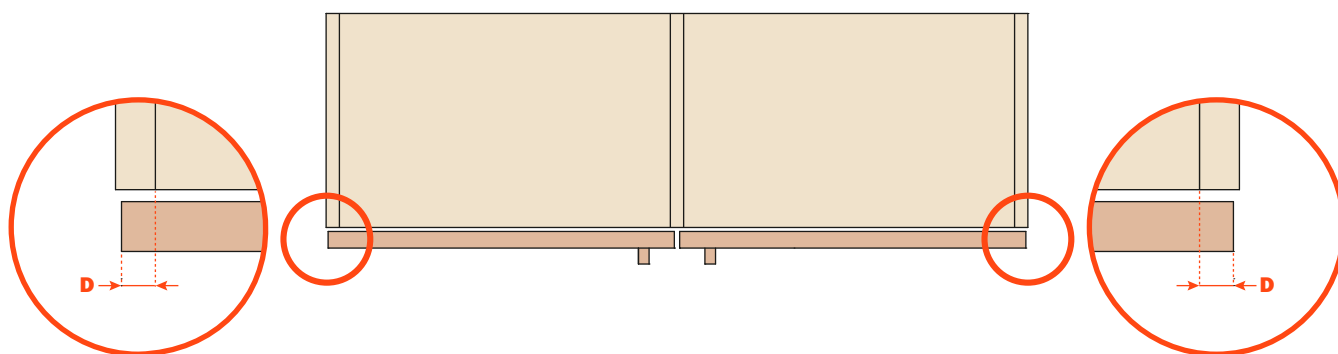
Slider L70 Flex est un système flexible qui peut être adapté à la largeur intérieure du meuble allant d'un minimum de 1731 à un maximum de 3400 mm de large.



La poignée peut être placée près du bord du battant (centre du meuble) ou au maximum au tiers de sa largeur (**TL**).

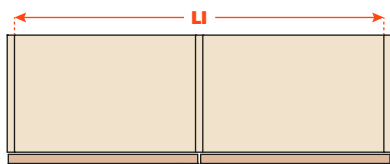


Le recouvrement (**D**) minimum autorisé est compris entre 14 mm et 25 mm maximum.



## Slider L70 Flex - Commande

Le Slider offre une flexibilité maximale qui permet une découpe des profilés en aluminium et en PVC selon la dimension choisie et un assemblage du mécanisme par le client. Le choix du mécanisme s'effectue en fonction de la largeur intérieure du meuble (**LI**) en utilisant un kit de ferrures **1** et un kit de rails **2**.



		LI (mm)			
		1731÷2130	2131÷2530	2531÷2930	2931÷3400
<b>1</b>	VE30KIT0101	●			
	VE30KIT0102		●		
	VE30KIT0103			●	
	VE30KIT0104				●
<b>2</b>	VE30KIT0201	●	●		
	VE30KIT0202			●	●

		(kg)	(m <sup>3</sup> )	(mm)
<b>1</b>	VE30KIT0101	14,5	0,090	750 X 400 X 300
	VE30KIT0102	15,5	0,102	850 X 400 X 300
	VE30KIT0103	16,5	0,114	950 X 400 X 300
	VE30KIT0104	17,5	0,126	1050 X 400 X 300
<b>2</b>	VE30KIT0201	15,0	0,078	2600 X 300 X 100
	VE30KIT0202	20,0	0,104	3450 X 300 X 100



## ARTURO SALICE S.p.A.

VIA PROVINCIALE NOVEDRATESE, 10  
22060 NOVEDRATE (COMO) ITALIA  
TEL. 031 790424 - FAX 031 791508  
info.salice@salice.com - www.salice.com

## DEUTSCHE SALICE GMBH

RUDOLF DIESEL STR. 10  
POSTFACH 1154  
74382 NECKARWESTHEIM  
TEL. 07133 9807-0  
FAX. 07133 9807-16  
info.salice@deutschesalice.de  
www.salice.com

## DEUTSCHE SALICE GMBH

VERKAUFSBÜRO NORD  
RINGSTRASSE 36/A30 CENTER  
32584 LÖHNE  
TEL. 05731 15608-0  
FAX. 05731 15608-10  
vknord@deutschesalice.de  
www.salice.com

## SALICE UK LTD.

KINGFISHER WAY  
HINCHINGBROOKE BUSINESS PARK  
HUNTINGDON CAMBS PE 29 6FN  
TEL. 01480 413831  
FAX. 01480 451489  
info.salice@saliceuk.co.uk  
www.salice.com

## BORTOLUZZI SISTEMI S.p.A.

VIA CADUTI 14 SETTEMBRE 1944, 45  
32100 BELLUNO ITALIA  
TEL. 0437 930866 - FAX 0437 931442  
info@bortoluzzi.com - www.bortoluzzi.com

## SALICE FRANCE S.A.R.L.

285 RUE DE GOA ZAC LES 3 MOULINS  
06600 ANTIBES  
TEL. 0493 330069  
FAX. 0493 330141  
info.salice@salicefrance.com  
www.salice.com

## SALICE ESPAÑA, S.L.U.

CALLE COPÉRNICO, 11  
POLÍGONO INDUSTRIAL COLL DE LA MANYA  
08403 GRANOLLERS (BARCELONA)  
TEL. 938 45 88 61  
FAX 938 49 11 97  
info.salice@saliceespana.es  
www.salice.com

## SALICE PORTUGAL UNIP. LDA

VIA ROTA DOS MÓVEIS I n.399  
4585-325 GANDRA-PAREDES (DISTRITO PORTO)  
TEL. 00351 224 154 221  
info@saliceportugal.pt  
www.salice.com

## SALICE CHINA (SHANGHAI) CO. LTD.

1st FLOOR, B1 BLDG 928 MINGZHU ROAD  
XUJING, QINGPU DISTRICT  
SHANGHAI 201702 - CHINA  
TEL. 021 3988 9880  
FAX. 021 3988 9882  
info.salice@salicechina.com  
www.salicechina.com

## SALICE INDIA PVT. LTD.

1001 & 1002, 10TH FLOOR,  
CENTRUM, PLOT NO. C-3,  
OPP. WAGLE PRABHAG SAMITI OFFICE,  
MIDC AREA, WAGLE INDUSTRIAL ESTATE,  
THANE - 400604, MAHARASHTRA  
TEL. 022 20812050  
info@saliceindia.com  
www.salice.com

## SALICE CANADA INC.

3500 RIDGEWAY DRIVE,  
UNIT#1  
MISSISSAUGA, ONTARIO, L5L 0B4  
TEL. 905 820 8787  
FAX. 905 820 7226  
info.salice@salicecanada.com  
www.salicecanada.com

## SALICE AMERICA INC.

2123 CROWN CENTRE DRIVE  
CHARLOTTE NC. 28227  
TEL. 704 841 7810  
FAX. 704 841 7808  
info.salice@saliceamerica.com  
www.saliceamerica.com



Contenus digitaux

Nous nous réservons le droit de modifier les spécificités techniques.



DOCASS003FRA Ed. 02 - 09/2022