



Slider L70
Slider L100

SALICE



Slider L70

Slider L70



L70 é o sistema coplanar para vãos com portas com peso máximo de 70 kg. Graças às patentes exclusivas da série Slider e a carrinhos e trilhos específicos, e ao revolucionário amortecedor magnético **L70** garante a suavidade e leveza típica Salice também em móveis com portas particularmente pesadas.

Disponível nas versões de duas e três portas, pode ser acrescentado uma capa personalizável. Devido sua confiabilidade, modularidade e grande capacidade de carga, **L70** é ideal para os armários de quarto e, em geral, para todos os móveis de grandes dimensões.



Slider L70



Informações técnicas

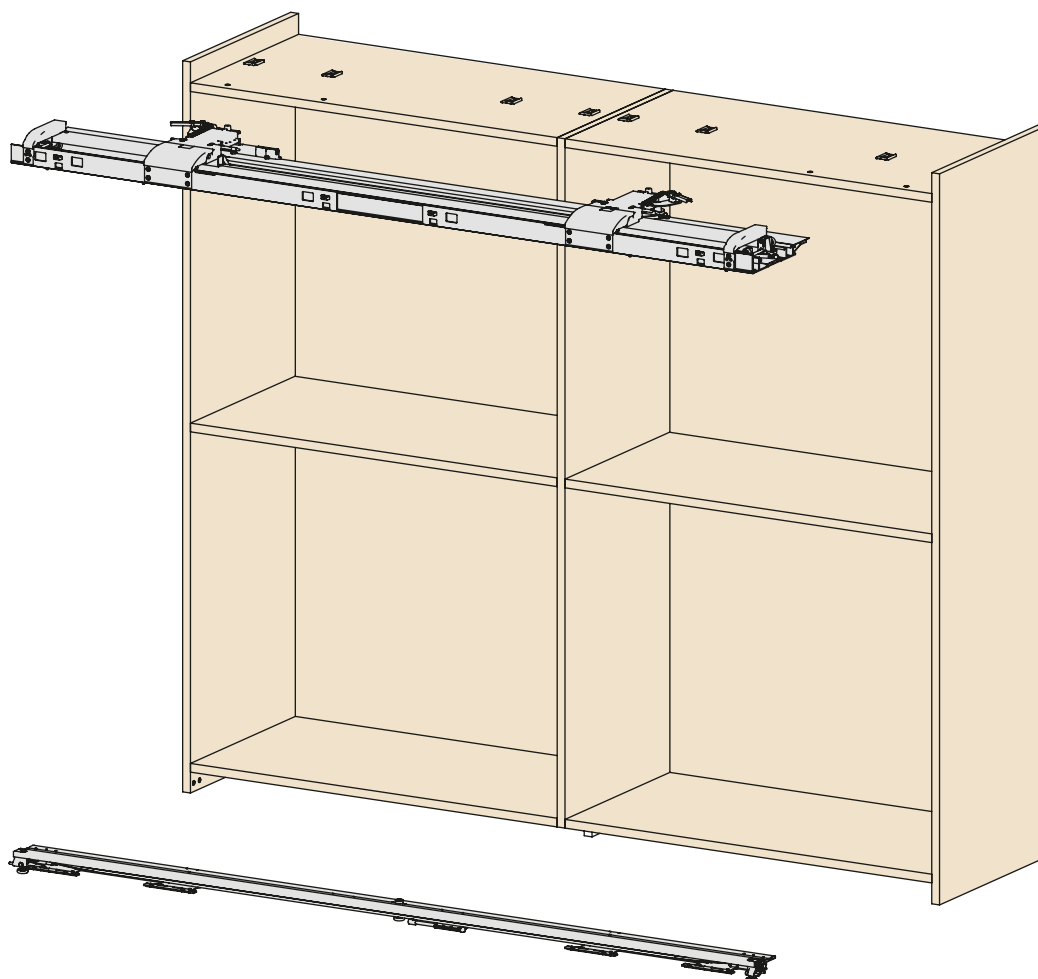
Sistema deslizante coplanar para duas e três portas com amortecedor magnético
- capacidade de carga 70 kg.

Características da porta:

- peso máximo por porta simples 70 kg (uniformemente distribuído).
- largura: - mínima 800 mm;
- máxima 2000 mm.
- altura: - máxima 3000 mm.
- espessura: - mínima 18 mm;
- máxima incluso o puxador 45 mm.
- material: a) madeira ou derivados;
b) quadro de alumínio e vidro.

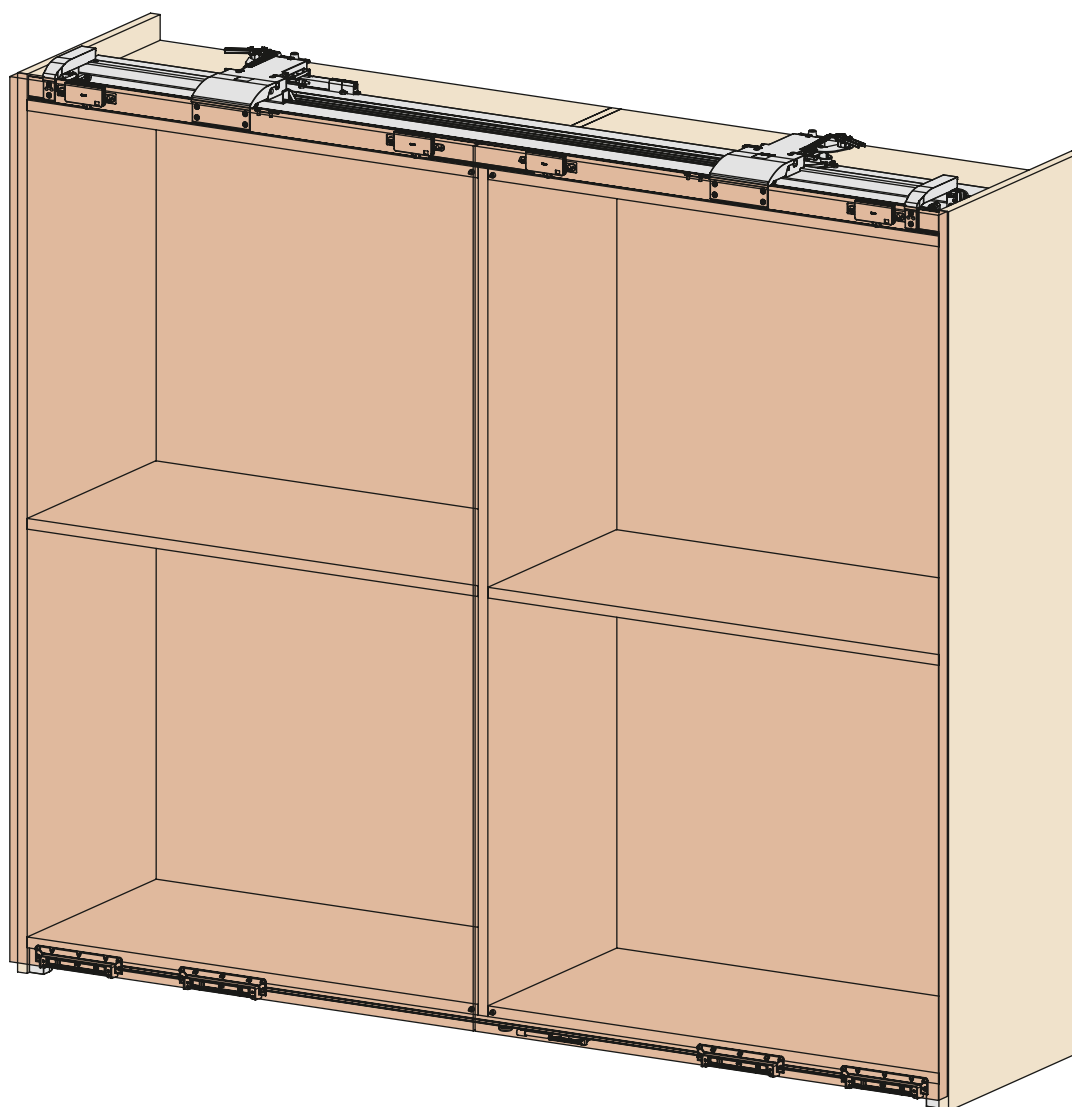
Ajuste da porta:

- vertical ± 5 mm
- horizontal $\pm 3,5$ mm
- frontal: - superior ± 4 mm
- inferior ± 3 mm



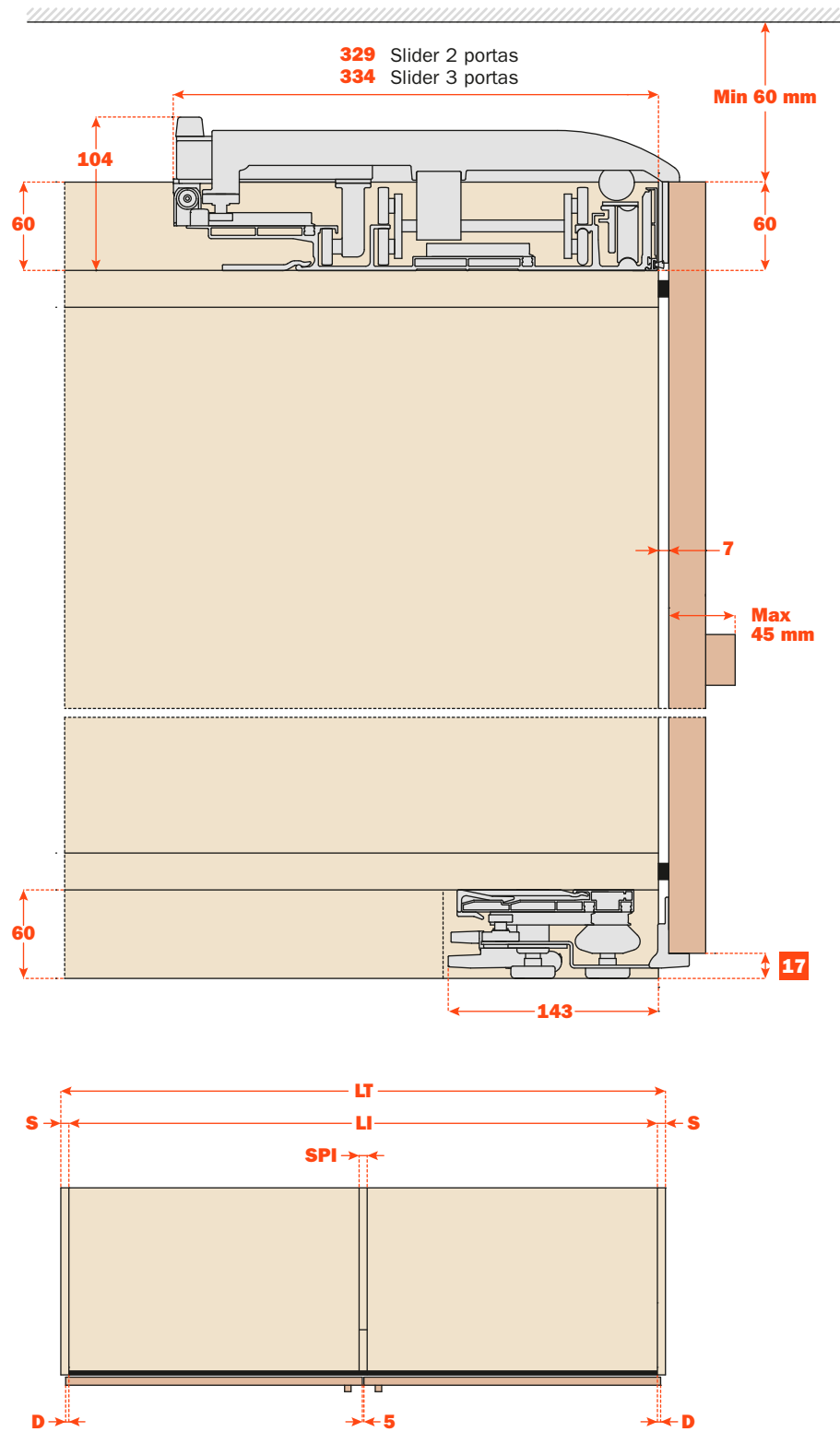
Principais características

- Amortecimento com tecnologia magnética.
- Trilhos em alumínio e PVC para movimento fluido e silencioso.
- Mecanismo pré-montado para montagem rápida e segura.
- Amortecimento na abertura e fechamento.
- Altíssima resistência e durabilidade, comprovadas com os testes de estresse de 100.000 ciclos.
- Também disponível na versão de 3 portas

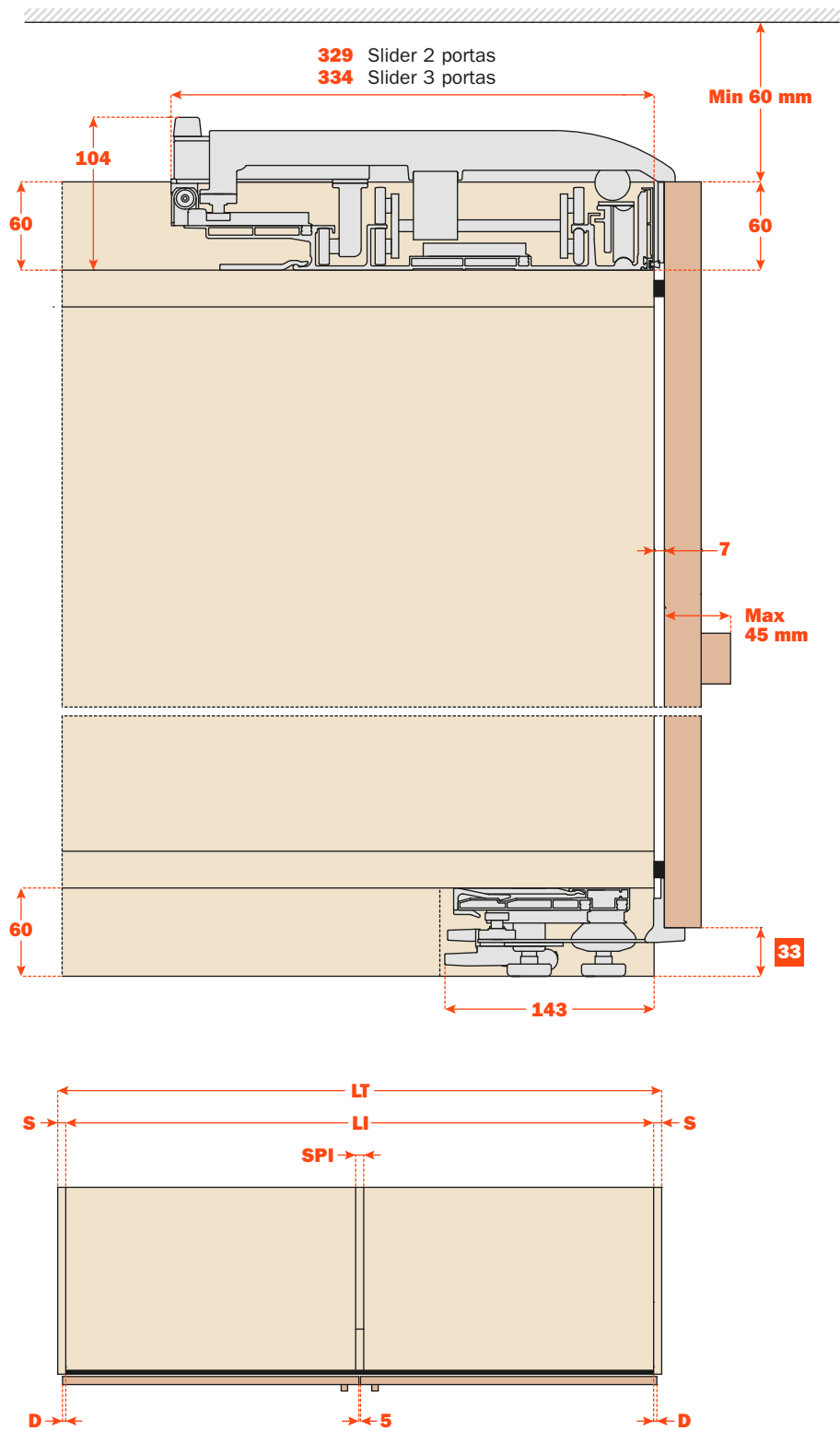


Slider L70 - Tipologias de montagem

Tipologia 17



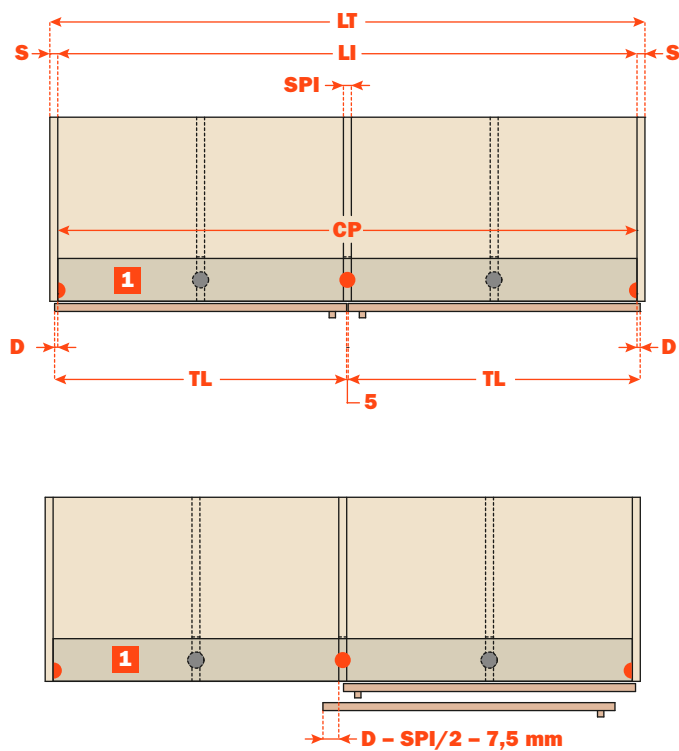
Tipologia 33



Slider L70 - Como pedir

Sob medida - 2 portas

Os mecanismos Slider L70 podem ser solicitados “sob medida”, ou seja, projetados para serem instalados em móveis com largura interna (**LI**) igual ao comprimento dos trilhos (**CP**).



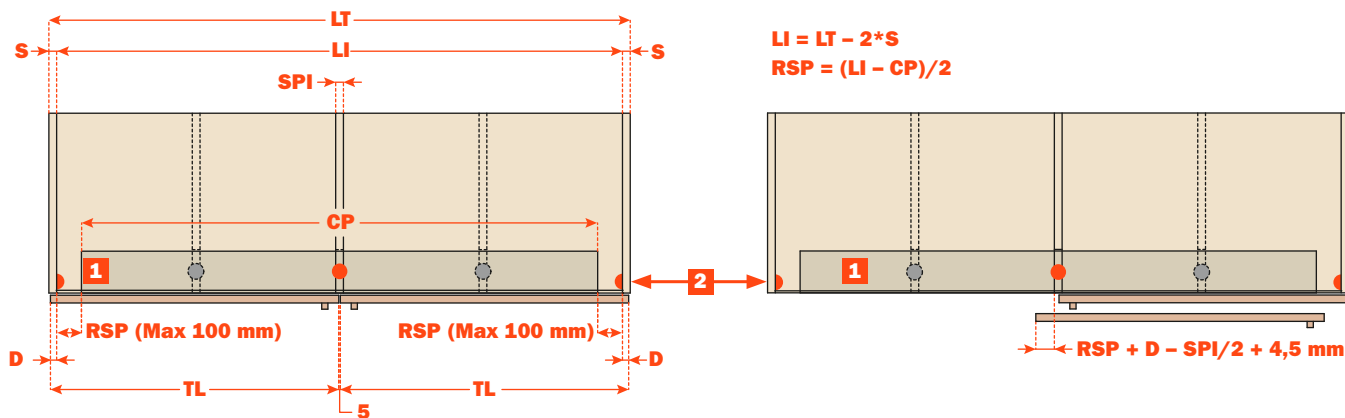
1 Perfil superior e inferior.

● Pés niveladores sempre presentes no trilho.

● Pés niveladores opcionais, sob encomenda.

Medida padrão - 2 portas

Os mecanismos Slider L70 2 portas medida padrão podem ser instalados em armários com dimensões até 200 mm maior que a largura interna (**LI**) com o mesmo mecanis (**RSP + D - SPI/2 + 4,5 mm**).



1 Perfil superior e inferior.

2 Capa frontal.

● Pés niveladores sempre presentes no trilho.

● Pés niveladores presentes no trilho **CP** maior que 2999 mm.

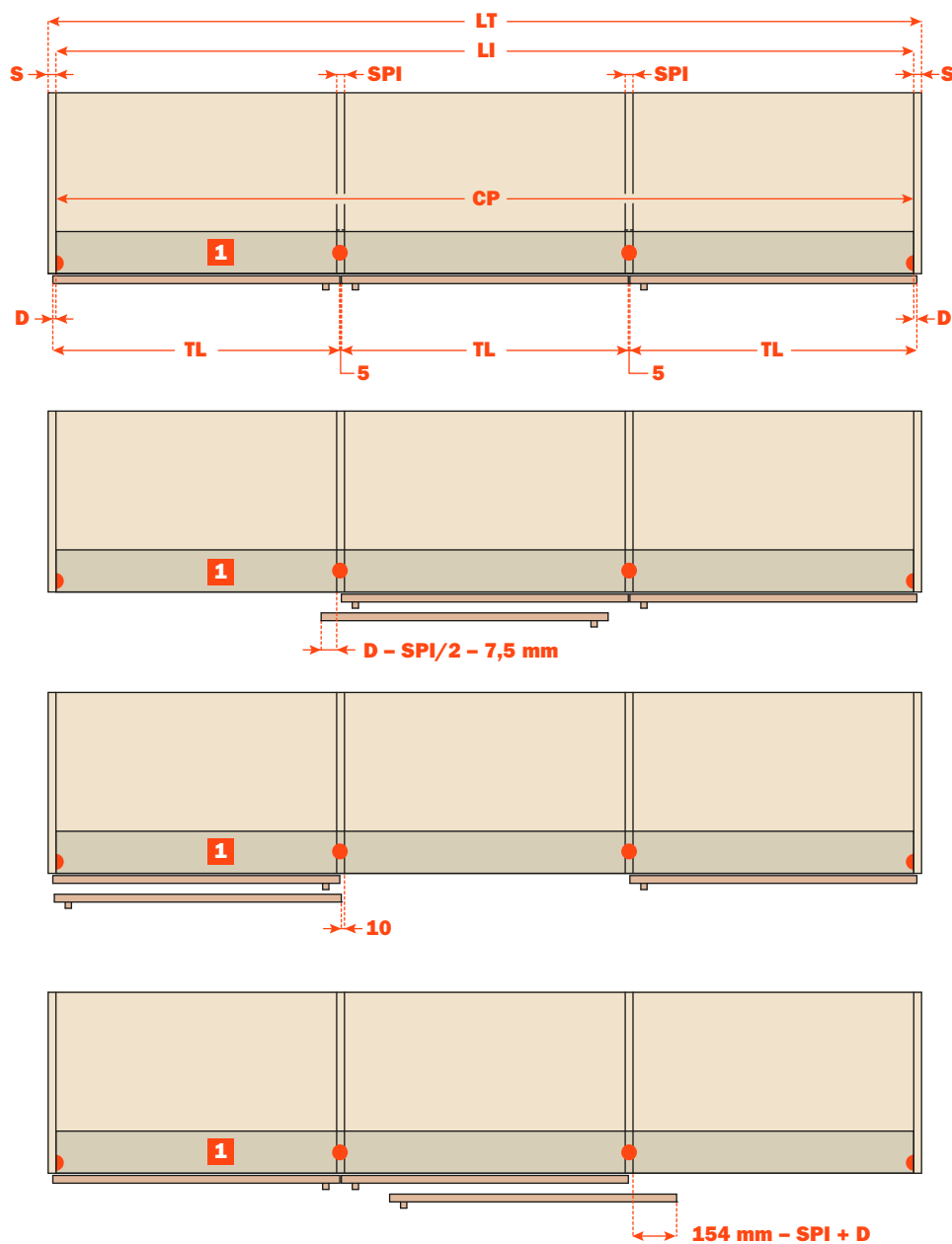
Tabela dos mecanismos padronizados.

Descrição		Código	LI (mm)	CP (mm)
Slider L70 2 portas	SL16-18	VE30FA01600NN	1600÷1799	1599
	SL18-20	VE30FA01800NN	1800÷1999	1799
	SL20-22	VE30FA02000NN	2000÷2199	1999
	SL22-24	VE30FA02200NN	2200÷2399	2199
	SL24-26	VE30FA02400NN	2400÷2599	2399
	SL26-28	VE30FA02600NN	2600÷2799	2599
	SL28-30	VE30FA02800NN	2800÷2999	2799
	SL30-32	VE30FA03000NN	3000÷3199	2999
	SL32-34	VE30FA03200NN	3200÷3399	3199
	SL34-36	VE30FA03400NN	3400÷3599	3399
	SL36-38	VE30FA03600NN	3600÷3799	3599
	SL38-40	VE30FA03800NN	3800÷3999	3799

Slider L70 - Como pedir

Sob medida - 3 portas

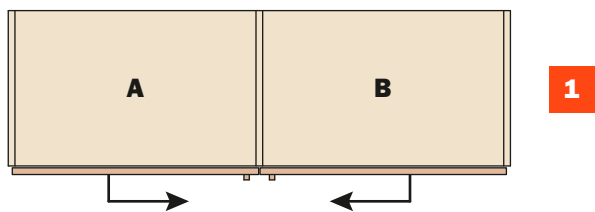
Os mecanismos Slider L70 podem ser solicitados “sob medida”, ou seja, projetados para serem instalados em móveis com largura interna (**LI**) igual ao comprimento dos trilhos (**CP**).



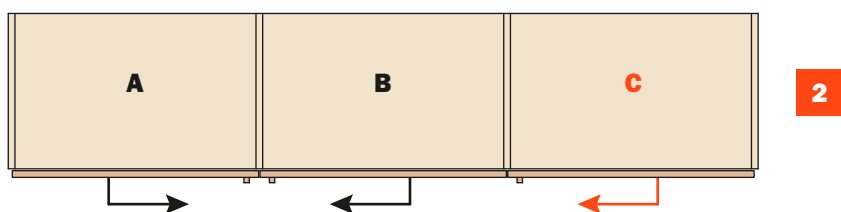
1 Perfil superior e inferior.

● Pés niveladores sempre presentes no trilho.

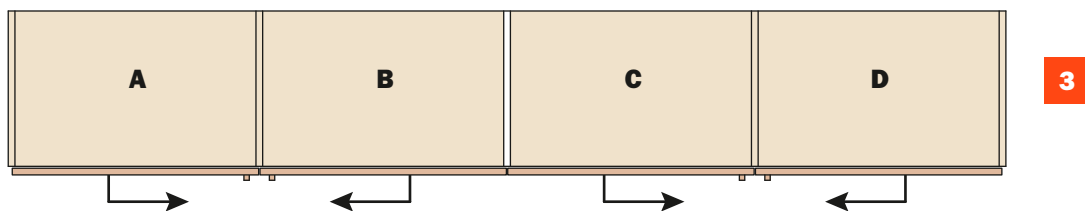
Soluções possíveis



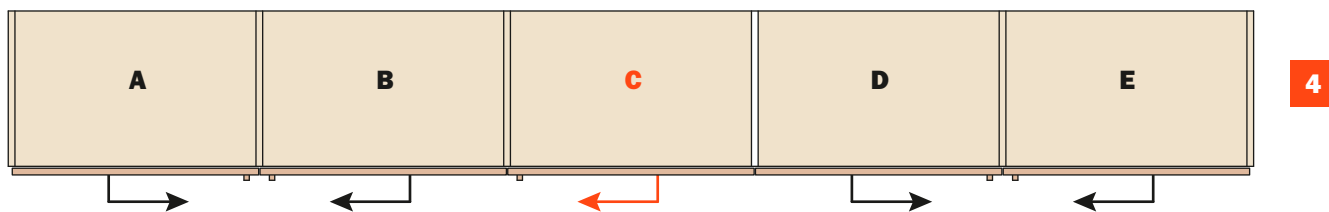
A Abertura total
B Abertura total



A Abertura total
B Abertura total
C Abertura parcial



A Abertura total
B Abertura total
C Abertura total
D Abertura total



A Abertura total
B Abertura total
C Abertura parcial
D Abertura total
E Abertura total



Slider L100

Slider L100



Slider L100 é o sistema coplanar para vãos com portas com um peso máximo de 100 kg. Com base no L70, eleva mais ainda os limites, deslizando com a fluidez e leveza típicas da Salice também os móveis com portas particularmente pesadas.

Disponível também com uma capa frontal personalizável, devido às suas características de confiabilidade e capacidade de carga o **L100** é adequado para armários de quarto e, em geral, para todos os móveis de grandes dimensões.



Slider L100



Informações técnicas

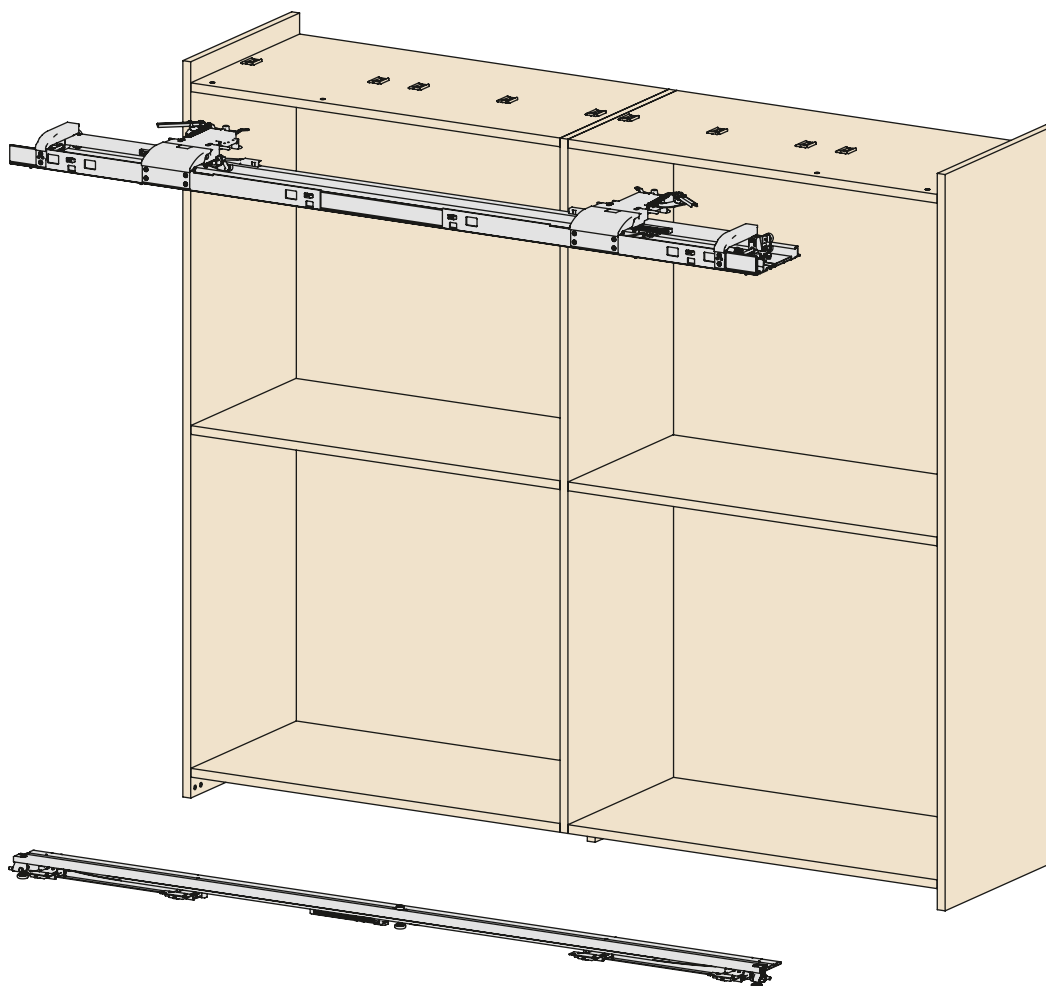
Sistema deslizante coplanar para 2 portas com amortecedor.
- Capacidade de carga 100 kg.

Características da porta:

- peso máximo por porta simples 100 kg (uniformemente distribuído).
- largura: - mínima 800 mm;
- máxima 2000 mm.
- altura: - máxima 3000 mm.
- espessura: - mínima 18 mm;
- máxima incluso o puxador 45 mm.
- material: a) madeira ou derivados;
b) quadro de alumínio e vidro.

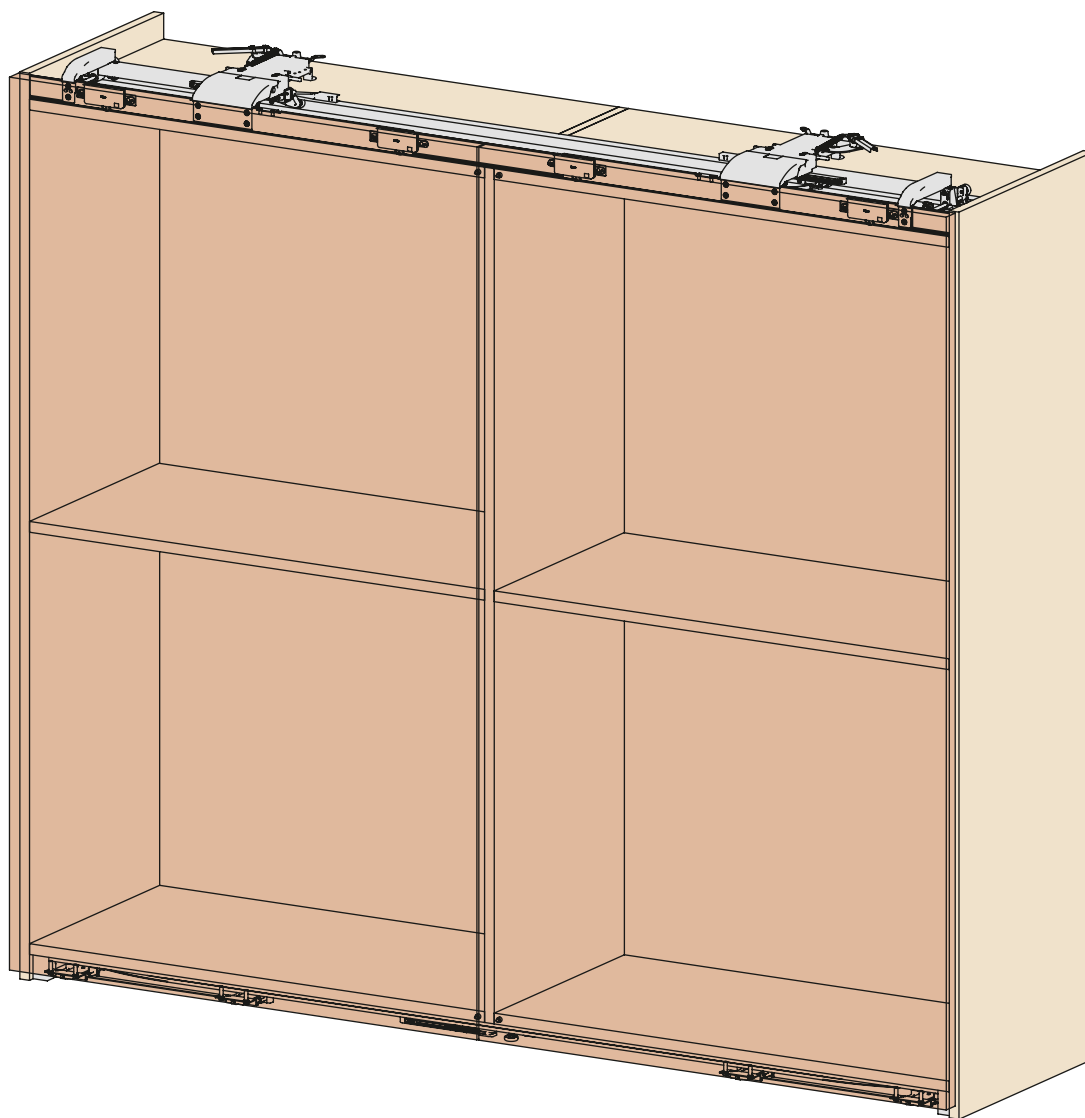
Ajuste da porta:

- vertical ± 5 mm
- horizontal $\pm 3,5$ mm
- frontal: - superior ± 4 mm
- inferior ± 3 mm



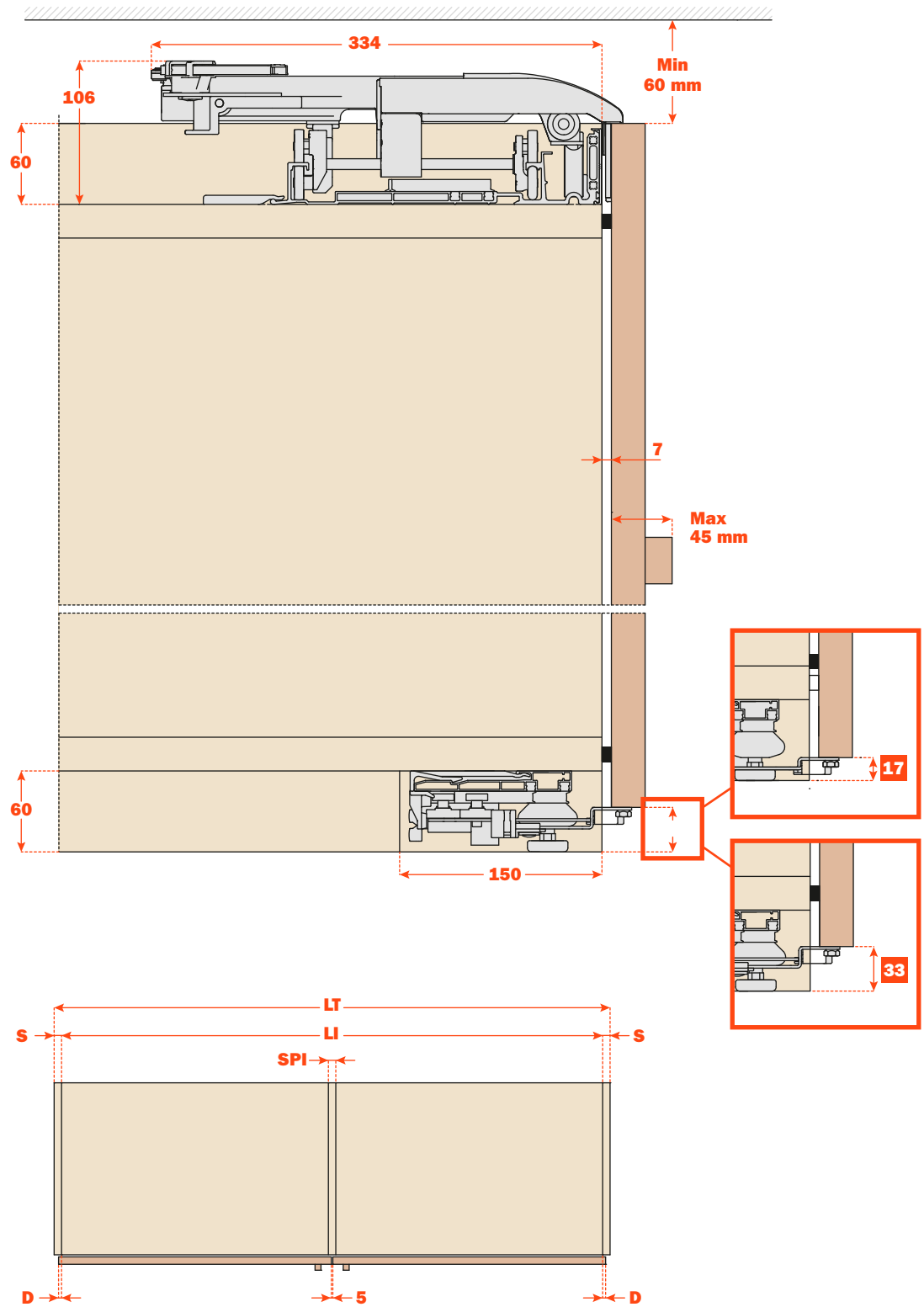
Principais características

- Amortecimento de ar.
- Trilhos de alumínio e PVC para um movimento fluido e silencioso.
- Curvas projetadas de acordo com as dimensões do móvel.
- Mecanismo pré-montado para montagem rápida e segura.
- Amortecimento na abertura e fechamento.
- Altíssima resistência e durabilidade, verificadas com o teste de estresse Salice de 100.000 ciclos.



Slider L100 - Tipologias de montagem

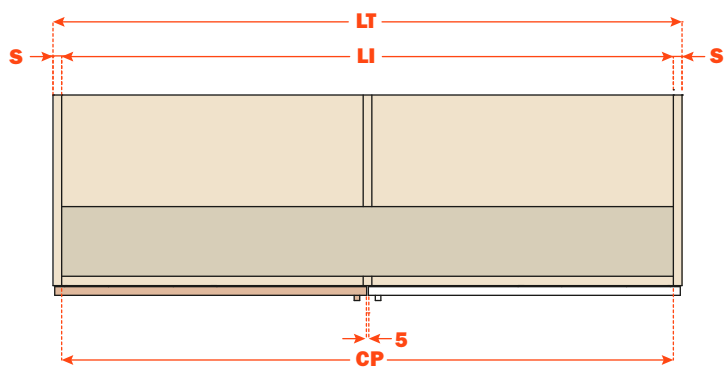
Tipologia 17-33



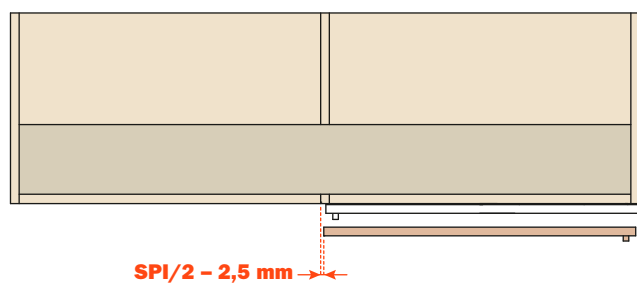
Como pedir

Sob medida

Os mecanismos Slider L100 podem ser solicitados “sob medida”, ou seja, projetados para serem instalados em móveis com largura interna (**LI**) igual ao comprimento dos trilhos (**CP**).



$$LI = LT - 2 * S$$
$$CP = LI - 1 \text{ mm}$$



Slider L100 - Como pedir

Medida padrão

Os mecanismos Slider L100 podem ser “medida padrão”, ou seja, projetados para serem instalados em móveis com largura interna (**LI**) até 200 mm maior que o comprimento dos trilhos (**CP**) (Fig. **A**).

Atenção: a abertura das portas pode ser reduzida (veja a fórmula Fig. **B**).

Fig. **A**

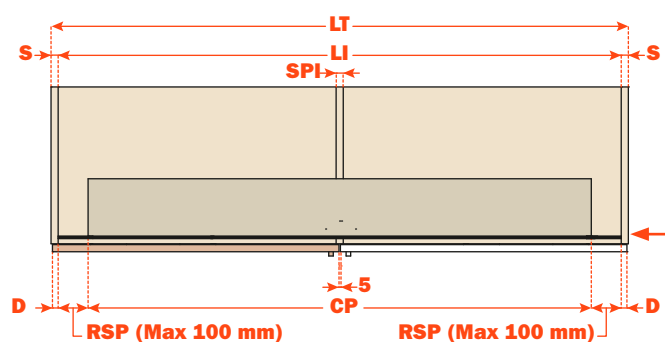
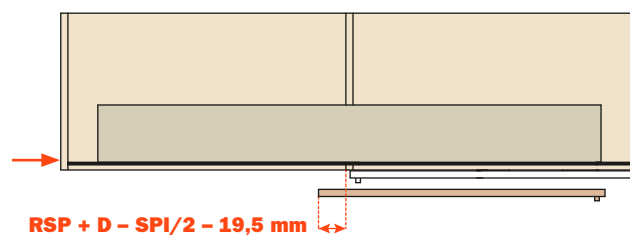


Fig. **B**

$$LI = LT - 2 \cdot S$$

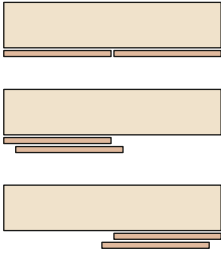
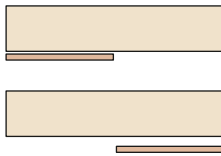
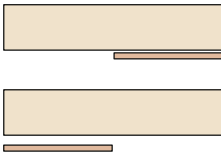
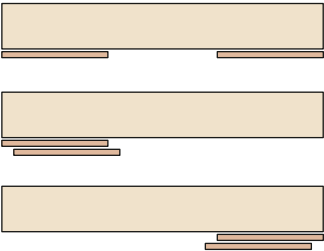
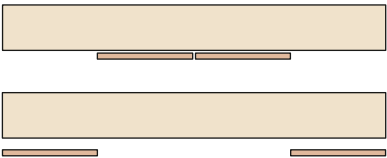
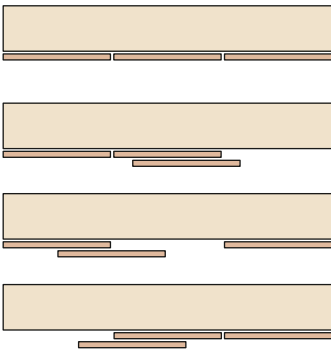
$$RSP = (LI - CP) / 2$$



* Capa frontal.

Descrição		Código	LI (mm)	CP (mm)
Slider L100 2 portas	SM16-18	VE30DC01600NN	1600÷1799	1599
	SM18-20	VE30DC01800NN	1800÷1999	1799
	SM20-22	VE30DC02000NN	2000÷2199	1999
	SM22-24	VE30DC02200NN	2200÷2399	2199
	SM24-26	VE30DC02400NN	2400÷2599	2399
	SM26-28	VE30DC02600NN	2600÷2799	2599
	SM28-30	VE30DC02800NN	2800÷2999	2799
	SM30-32	VE30DC03000NN	3000÷3199	2999
	SM32-34	VE30DC03200NN	3200÷3399	3199
	SM34-36	VE30DC03400NN	3400÷3599	3399
	SM36-38	VE30DC03600NN	3600÷3799	3599
	SM38-40	VE30DC03800NN	3800÷3999	3799

Versões disponíveis

<p>Standard</p>		<p>Slider L70 Slider L100</p>	
<p>One</p>		<p>Slider L70</p>	
<p>One</p>		<p>Slider L70</p>	
<p>Step</p>		<p>Slider L70 Slider L100</p>	
<p>Reverso</p>		<p>Slider L70</p>	
<p>Three doors</p>		<p>Slider L70</p>	

ARTURO SALICE S.p.A.

VIA PROVINCIALE NOVEDRATESE, 10
22060 NOVEDRATE (COMO) ITALIA
TEL. 031 790424 - FAX 031 791508
info.salice@salice.com - www.salice.com

DEUTSCHE SALICE GMBH

RUDOLF DIESEL STR. 10
POSTFACH 1154
74382 NECKARWESTHEIM
TEL. 07133 9807-0
FAX. 07133 9807-16
info.salice@deutschesalice.de
www.salice.com

DEUTSCHE SALICE GMBH

VERKAUFSBÜRO NORD
RINGSTRASSE 36/A30 CENTER
32584 LÖHNE
TEL. 05731 15608-0
FAX. 05731 15608-10
vknord@deutschesalice.de
www.salice.com

SALICE UK LTD.

KINGFISHER WAY
HINCHINGBROOKE BUSINESS PARK
HUNTINGDON CAMBS PE 29 6FN
TEL. 01480 413831
FAX. 01480 451489
info.salice@saliceuk.co.uk
www.salice.com

BORTOLUZZI SISTEMI S.p.A.

VIA CADUTI 14 SETTEMBRE 1944, 45
32100 BELLUNO ITALIA
TEL. 0437 930866 - FAX 0437 931442
info@bortoluzzi.com - www.bortoluzzi.com

SALICE FRANCE S.A.R.L.

285 RUE DE GOA ZAC LES 3 MOULINS
06600 ANTIBES
TEL. 0493 330069
FAX. 0493 330141
info.salice@salicefrance.com
www.salice.com

SALICE ESPAÑA, S.L.U.

CALLE COPÉRNICO, 11
POLÍGONO INDUSTRIAL COLL DE LA MANYA
08403 GRANOLLERS (BARCELONA)
TEL. 938 45 88 61
FAX 938 49 11 97
info.salice@saliceespana.es
www.salice.com

SALICE PORTUGAL UNIP. LDA

VIA ROTA DOS MÓVEIS I n.399
4585-325 GANDRA-PAREDES (DISTRITO PORTO)
TEL. 00351 224 154 221
info@saliceportugal.pt
www.salice.com

SALICE CHINA (SHANGHAI) CO. LTD.

1st FLOOR, B1 BLDG 928 MINGZHU ROAD
XUJING, QINGPU DISTRICT
SHANGHAI 201702 - CHINA
TEL. 021 3988 9880
FAX. 021 3988 9882
info.salice@salicechina.com
www.salicechina.com

SALICE INDIA PVT. LTD.

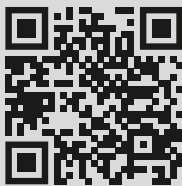
1001 & 1002, 10TH FLOOR,
CENTRUM, PLOT NO. C-3,
OPP. WAGLE PRABHAG SAMITI OFFICE,
MIDC AREA, WAGLE INDUSTRIAL ESTATE,
THANE - 400604, MAHARASHTRA
TEL. 022 20812050
info@saliceindia.com
www.salice.com

SALICE CANADA INC.

3500 RIDGEWAY DRIVE,
UNIT#1
MISSISSAUGA, ONTARIO, L5L 0B4
TEL. 905 820 8787
FAX. 905 820 7226
info.salice@salicecanada.com
www.salicecanada.com

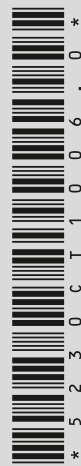
SALICE AMERICA INC.

2123 CROWN CENTRE DRIVE
CHARLOTTE NC. 28227
TEL. 704 841 7810
FAX. 704 841 7808
info.salice@saliceamerica.com
www.saliceamerica.com



Conteúdo digital

Reservamo-nos o direito de modificar as especificações técnicas.



DOCASS005P0R Ed. 02 - 09/2022