



**Exedra**

***SALICE***

## Exedra

**Sistema per ante a scomparsa con movimenti di rientro laterale e di uscita ammortizzati e assistiti.**

### Caratteristiche ante

Peso massimo per singola anta: 30 kg (uniformemente distribuito) e 40 kg per ante con 5 cerniere e larghezza massima di 700 mm.

Spessore da 18 mm a 30 mm.

Larghezza da 400 mm a 900 mm.

Altezza da 1575 mm a 2500 mm.

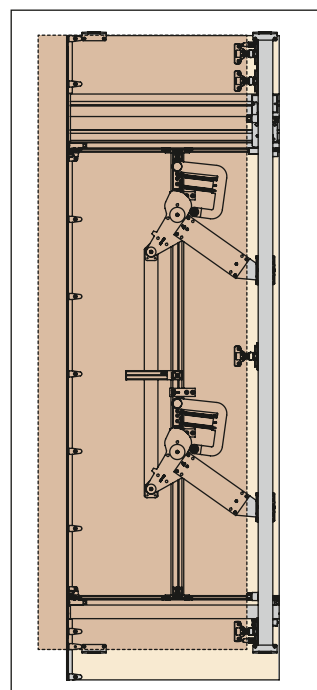
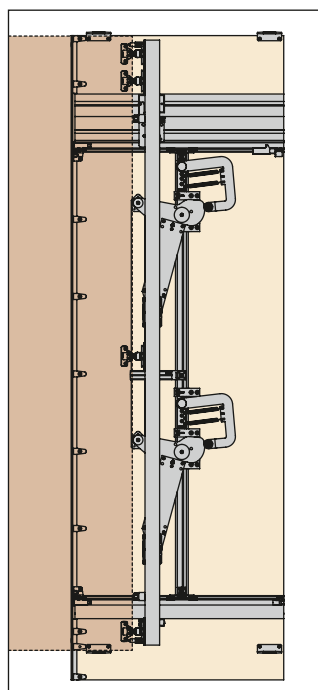
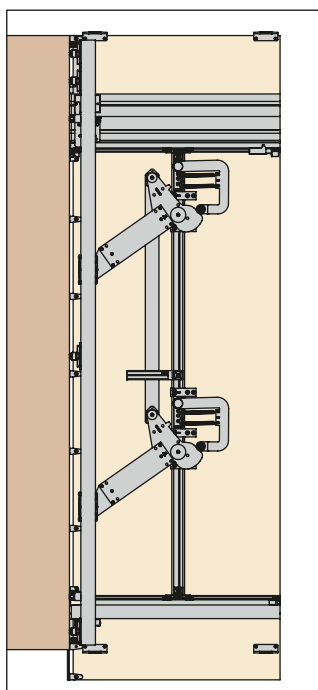
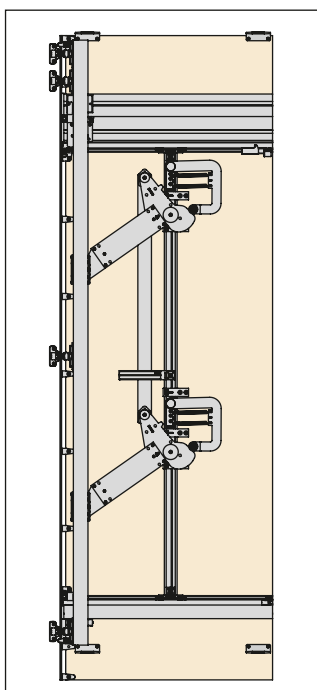
Altezze da 1303 mm a 1575 mm e altezze da 2501 mm a 2800 mm realizzabili previa verifica del nostro ufficio tecnico.

Regolazione dell'anta:

- verticale + 4/-1 mm;
- orizzontale  $\pm$  2 mm;
- frontale  $\pm$  4 mm.



Azione del sistema al rientro dell'anta.



**1** Movimento a camme con inserimento ed estrazione dell'anta assistiti.

**2** Rallentatore magnetico lineare.

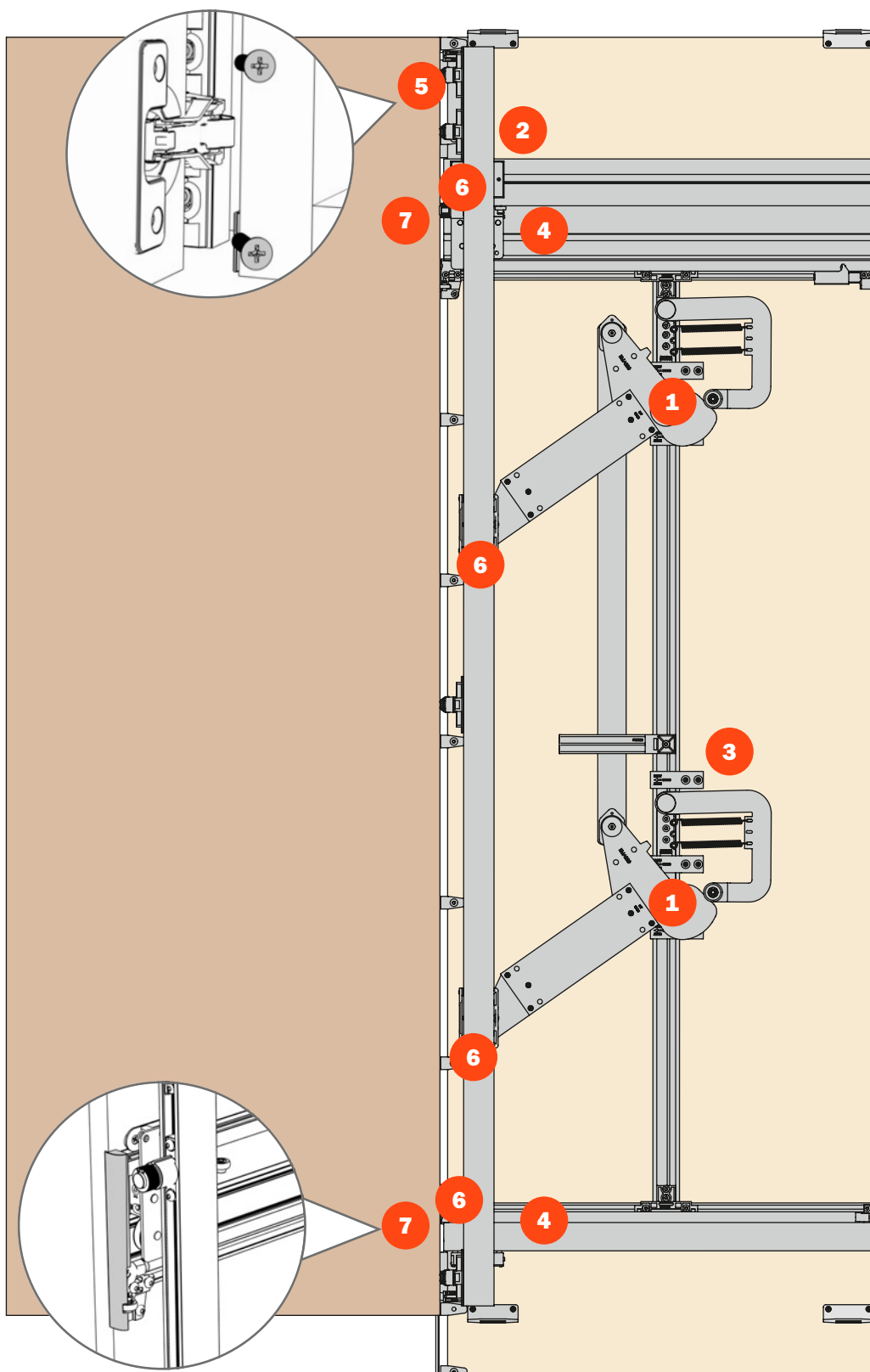
**3** Installazione con clips per facilitare l'inserimento e l'estrazione del meccanismo.

**4** Scorrimento su cuscinetti.

**5** Cerniere ad inserimento rapido.

**6** Regolazioni accessibili dal fronte del mobile.

**7** Tappi copri profilo (inclusi nelle versioni standard).



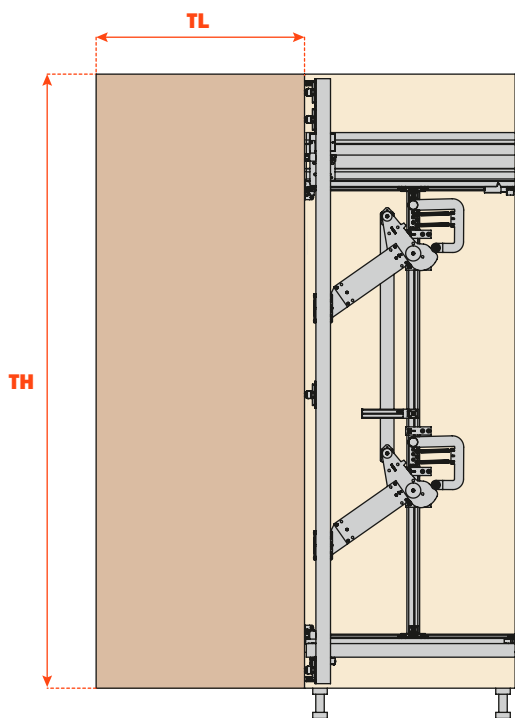
## Exedra - Calcolo per il rientro dell'anta

### Abbreviazioni

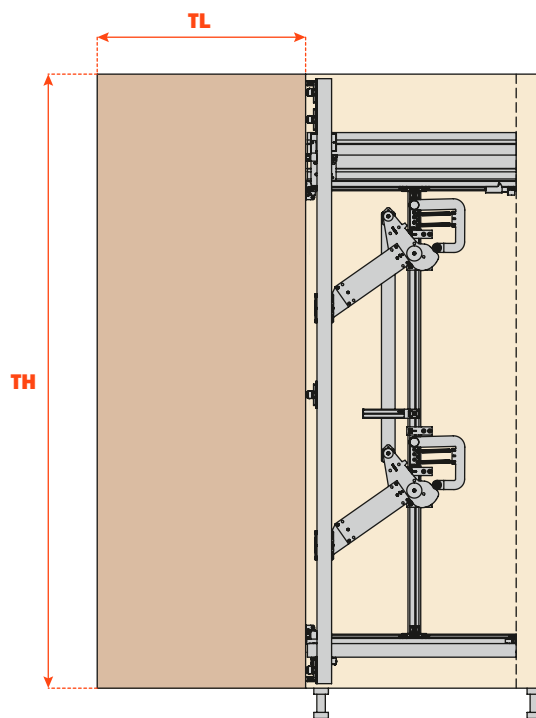
**LPS** Profondità totale vano esterno  
**LPU** Profondità utile vano esterno  
**TL** Larghezza anta

**TH** Altezza anta  
**CP** Lunghezza del profilo  
**Y** Protrusione porta

**LPS < TL**

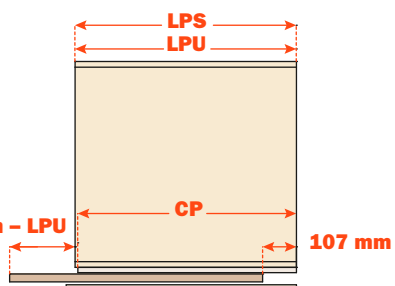


**LPS ≥ TL**



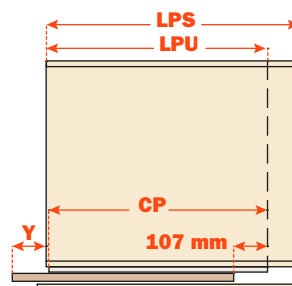
**LPU = LPS**

**Y = TL + 107 mm - LPU**



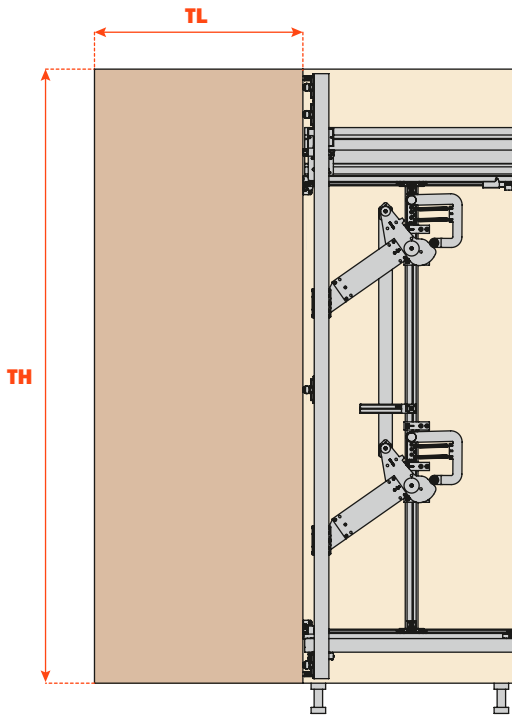
**LPU = TL**

**Y = 107**

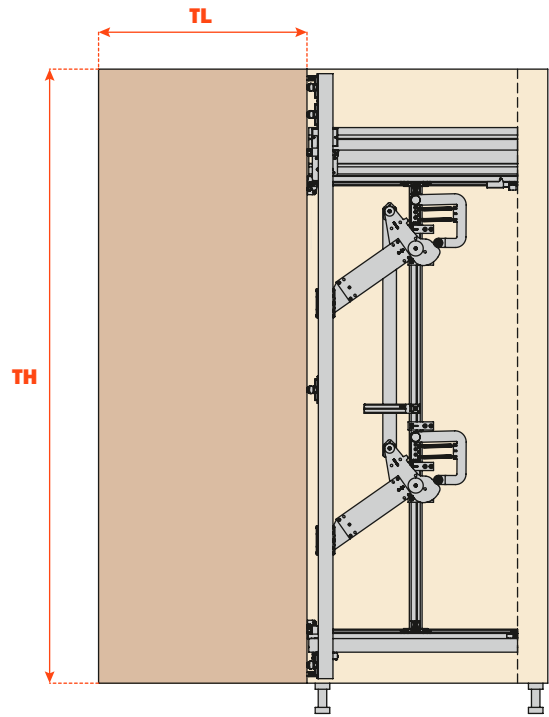




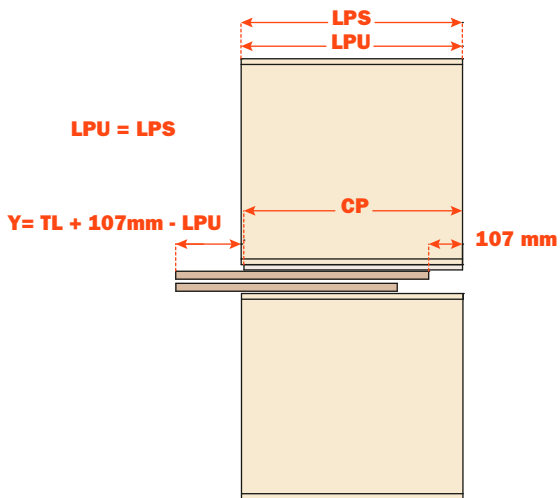
**LPS < TL**



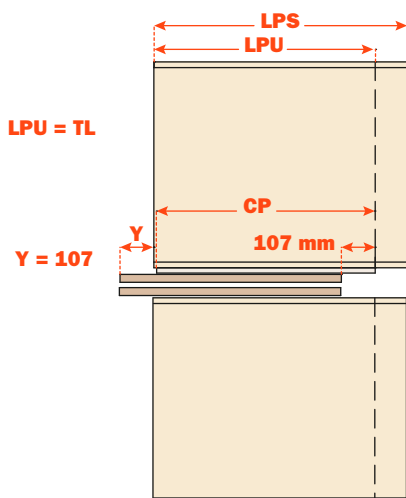
**LPS ≥ TL**

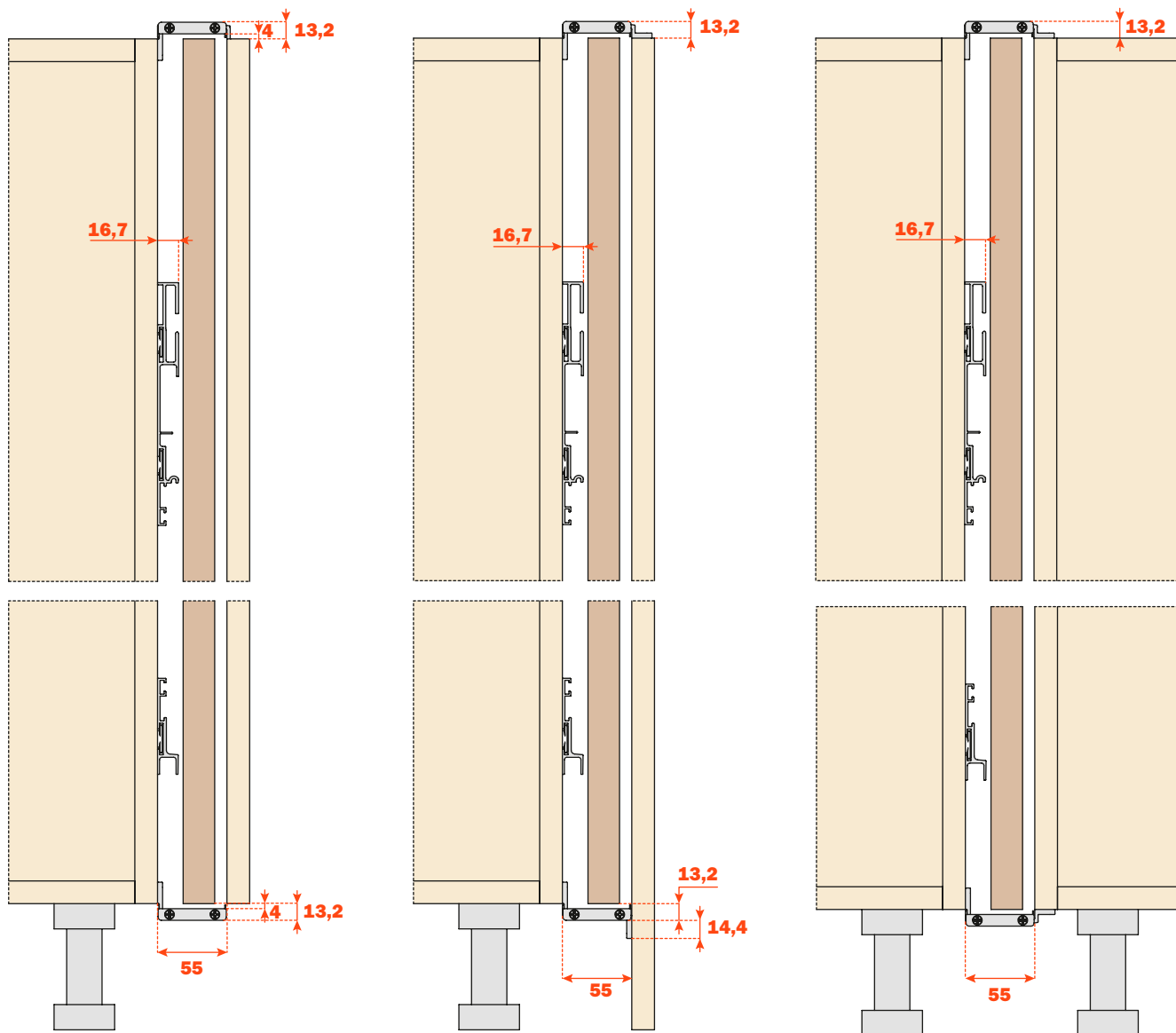


**LPU = LPS**

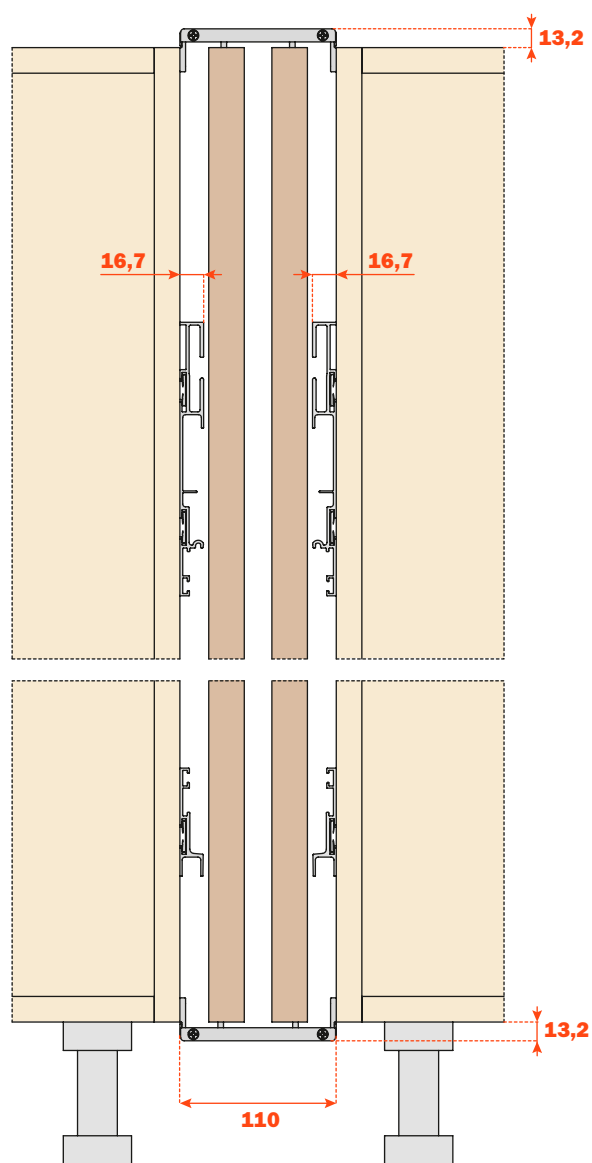
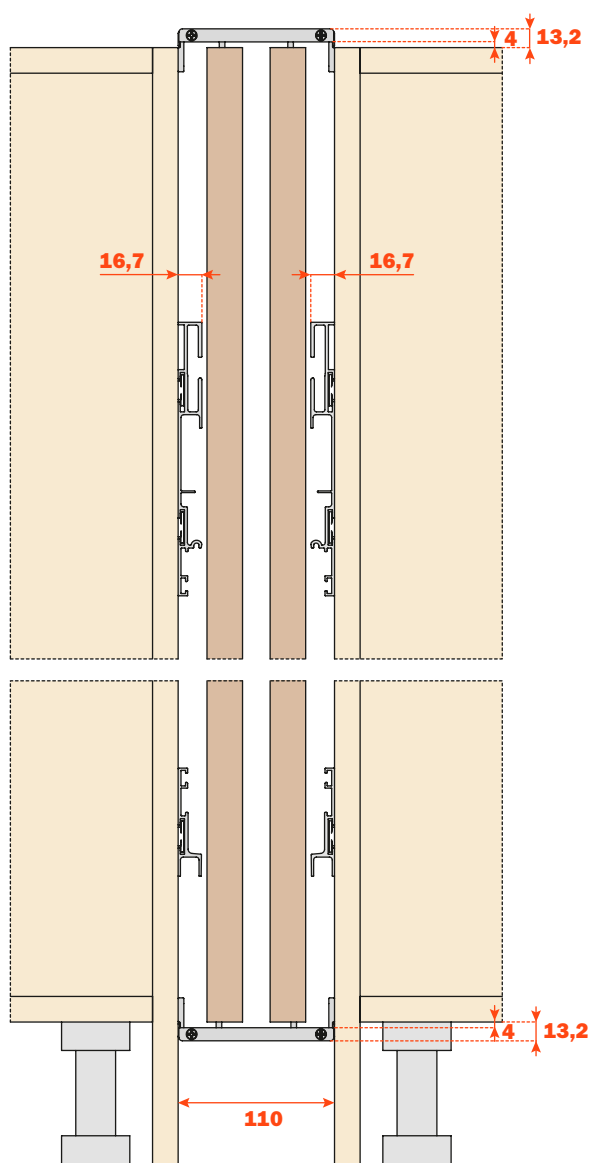


**LPU = TL**

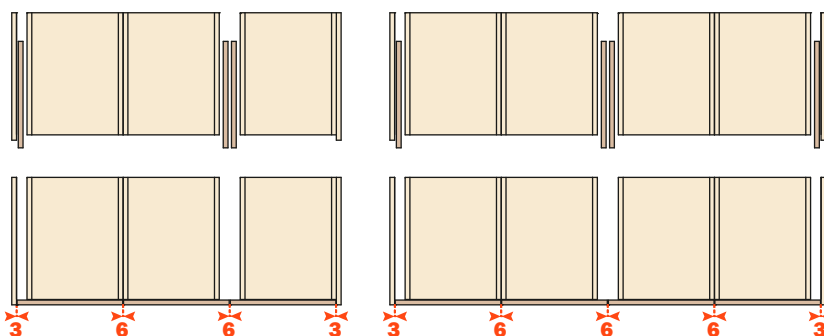
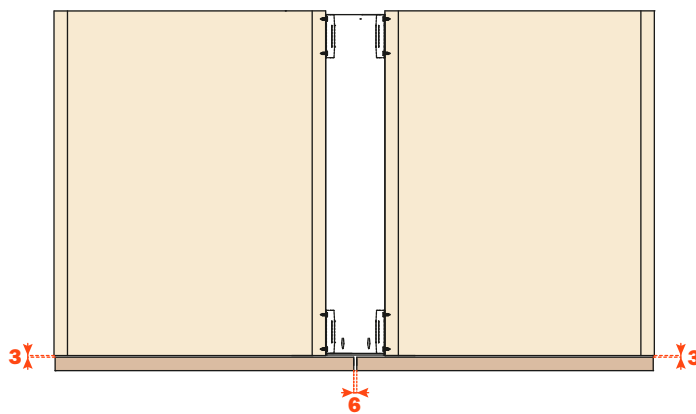
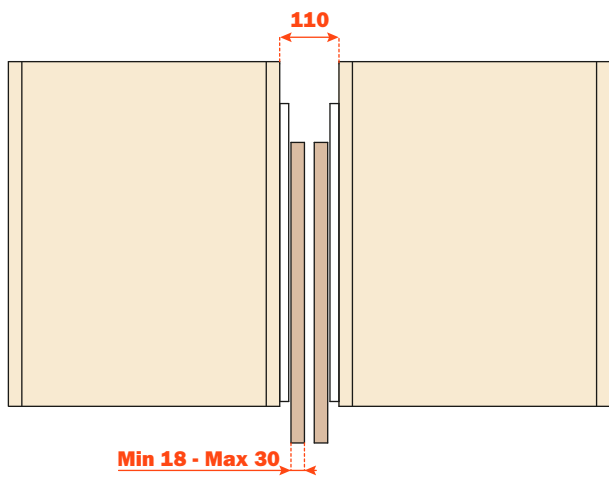
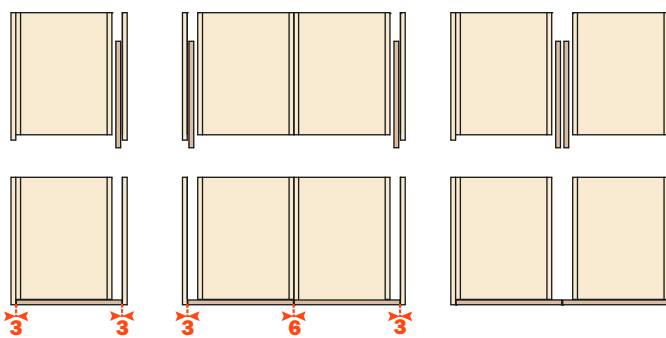
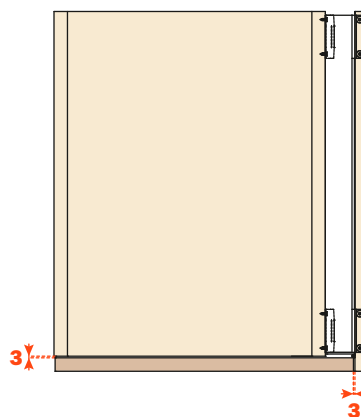
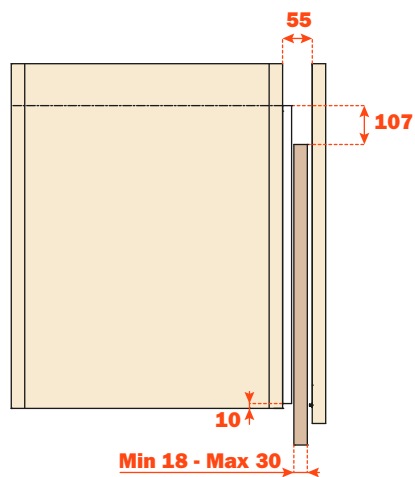


**Exedra - Tipologia di montaggio - 1 anta**

## Tipologia di montaggio - 2 ante



**Exedra**

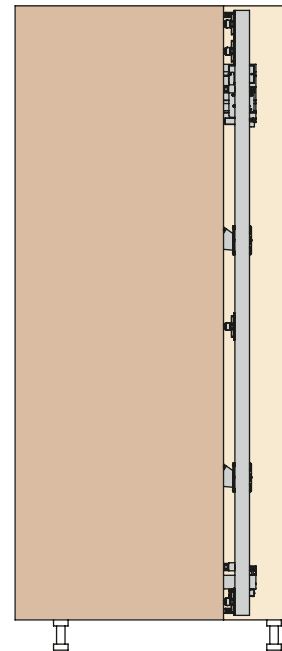
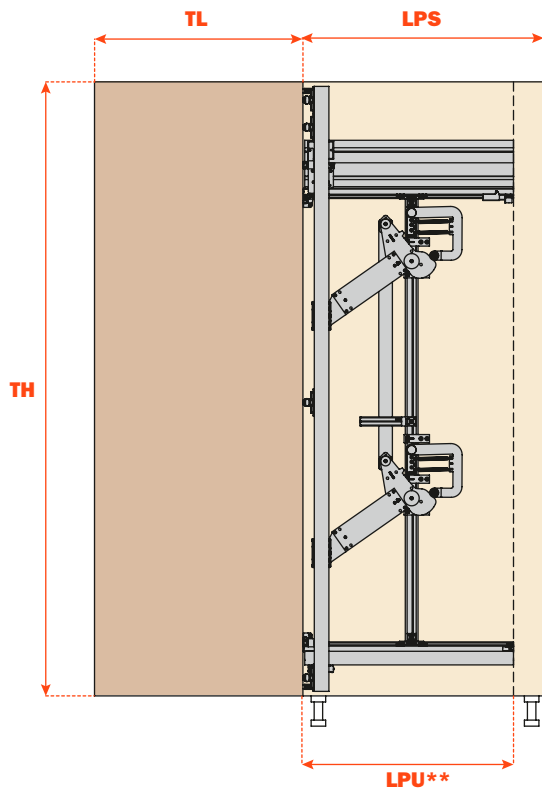


## Calcolo del valore LPU - Scelta della CAMMA

LPS (Profondità struttura) ≥ TL



LPU (Profondità struttura utile) = TL



		LPU** (mm)											
		370-400		401-500		501-600		601-700		701-800		801-900	
CAM		VE55KIT0100		VE55KIT0101		VE55KIT0102		VE55KIT0103		VE55KIT0104		VE55KIT0105	
TH (mm)	Min	Max	Min	Max	Min	Max	Min	Max	Min	Max	Min	Max	
		1303	1575										
				1576	1726	1698	1787	1820	1909				
				1727	2121	1788	2182	1910	2243	2032	2304	2154	2365
			2122	2800	2183	2800	2244	2800	2305	2800	2366	2800	

- 2 x max 12 kg
- 3 x max 18 kg
- 4 x max 24 kg
- 5 x max 30/40 kg\*

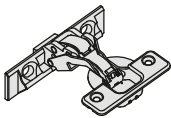
\* peso massimo 40 Kg solo con larghezza anta 70 mm max

## Exedra - Standard

Soluzione per massima flessibilità di applicazione che prevede il taglio a misura dei profili e l'assemblaggio del meccanismo da parte del cliente. In base alla profondità della struttura utile (LPU) e all'altezza dell'anta (TH) è necessario ordinare un collegamento camme-carrello e, separatamente, il kit meccanismo. Per le operazioni di taglio e assemblaggio si rimanda al manuale di montaggio.


Le clip e i fermi da premontare sul fianco permettono un montaggio e uno smontaggio a scorrimento facile e sicuro senza dover estrarre il cassone.

### Calcolo dimensione minima della struttura

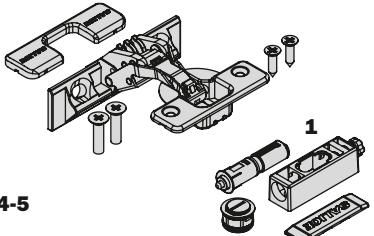
Profondità struttura utile (LPU - mm)															
370 - 400		401 - 500		501 - 600		601 - 700		701 - 800		801 - 900					
Altezza Anta TH (mm)	Min	Max	Min	Max	Min	Max	Min	Max	Min	Max	Min	Max			
	1303	1575											2 x		<b>max 12 kg</b>
			1576	1726	1698	1787	1820	1909					3 x		<b>max 18 kg</b>
			1727	2121	1788	2182	1910	2243	2032	2304	2154	2365	4 x		<b>max 24 kg</b>
		2122	2800	2183	2800	2244	2800	2305	2800	2366	2800	5 x		<b>max 30/40 kg*</b>	

\* peso massimo 40 kg solo con larghezza massima dell'anta 700mm

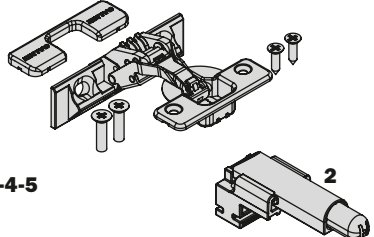
### Kit meccanismo - STANDARD

Cod.	 Sinistro → Destro	Altezza Anta TH (mm)
<b>VE55CAD1900NN</b>	Destro	(1303) 1575 - 1930
<b>VE55CAS1900NN</b>	Sinistro	
<b>VE55CAD2500NN</b>	Destro	1575 - 2530 (2800)
<b>VE55CAS2500NN</b>	Sinistro	

### Kit Push

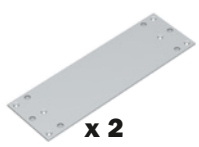
 3-4-5	Cod.	Composizione kit	Imballo
	<b>VE55KITCP010AB</b>	5 Cerniere Push + 1 Cricchetto Nichelato	6 Conf.
	<b>VE55KITCP010TB</b>	5 Cerniere Push + 1 Cricchetto Titanio	6 Conf.
	<b>VE55KITCP020AB</b>	4 Cerniere Push + 1 Cricchetto Nichelato	6 Conf.
	<b>VE55KITCP020TB</b>	4 Cerniere Push + 1 Cricchetto Titanio	6 Conf.
	<b>VE55KITCP030AB</b>	3 Cerniere Push + 1 Cricchetto Nichelato	6 Conf.
	<b>VE55KITCP030TB</b>	3 Cerniere Push + 1 Cricchetto Titanio	6 Conf.

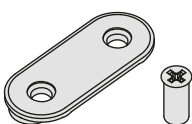
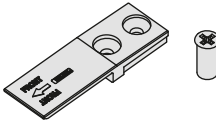
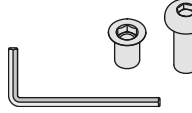
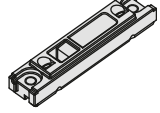
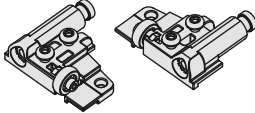
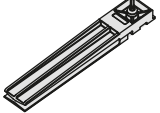
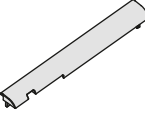
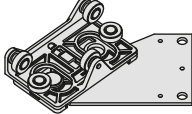
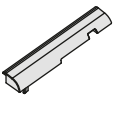
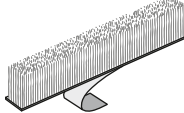

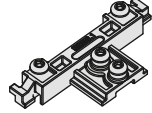
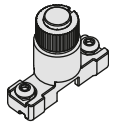
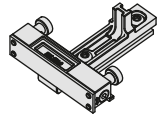
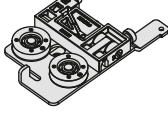
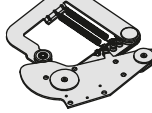
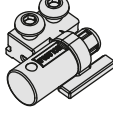
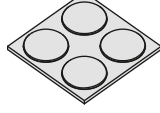
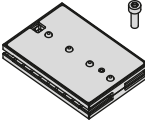




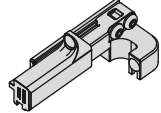

### Kit Smove

 3-4-5	Cod.	Composizione kit	Imballo
	<b>VE55KITCS010AB</b>	5 Cerniere CA + 2 Smove Nichelato	6 Conf.
	<b>VE55KITCS010TB</b>	5 Cerniere CA + 2 Smove Titanio	6 Conf.
	<b>VE55KITCS020AB</b>	4 Cerniere CA + 2 Smove Nichelato	6 Conf.
	<b>VE55KITCS020TB</b>	4 Cerniere CA + 2 Smove Titanio	6 Conf.
	<b>VE55KITCS030AB</b>	3 Cerniere CA + 2 Smove Nichelato	6 Conf.
	<b>VE55KITCS030TB</b>	3 Cerniere CA + 2 Smove Titanio	6 Conf.

CA = Chiusura automatica

### Collegamento camme-carrello

 x 2	Cod.	Profondità struttura utile (LPU - mm)
	<b>VE55KIT0100</b>	370 - 400
	<b>VE55KIT0101</b>	401 - 500
	<b>VE55KIT0102</b>	501 - 600
	<b>VE55KIT0103</b>	601 - 700
	<b>VE55KIT0104</b>	701 - 800
	<b>VE55KIT0105</b>	801 - 900

	<b>n° 9</b> Clip di scorrimento del sistema sul fianco <b>n° 18</b> Viti Euro 6.3 x 14		<b>n° 5</b> Fermi di posizione del sistema sul fianco <b>n° 10</b> Viti 6.3 x 14
	<b>n° 2</b> Bussole M6 x 13 <b>n° 2</b> Viti M6 20 UNI 7380 <b>n° 1</b> Brugola		<b>n° 4/5</b> Basi di fissaggio cerniere
	<b>n° 1 + n° 1</b> Ammortizzatori uscita dell'anta		<b>n° 1</b> Supporto barra di connessione meccanismi
	<b>n° 1</b> Copertura frontale superiore		<b>n° 2</b> Carrelli di scorrimento verticale
	<b>n° 1</b> Copertura frontale inferiore		<b>3 mt</b> Profilo antipolvere
	<b>n° 2</b> Molle		<b>n° 2</b> Connettori montante centrale
	<b>n° 2</b> Supporti di posizionamento anta aperta		<b>n° 1</b> Carrello inferiore di scorrimento orizzontale
	<b>n° 1</b> Carrello superiore di scorrimento orizzontale		<b>n° 2</b> Meccanismi di uscita e rientro anta
	<b>n° 1</b> Stopper rientro anta		<b>n° 1</b> Distanziali in gomma
	<b>n° 1</b> Slitta magnetica		<b>n° 1</b> Montante centrale
	<b>n° 1</b> Binario superiore		<b>n° 1</b> Barra di connessione meccanismi
	<b>n° 1</b> Binario inferiore		<b>n° 1</b> Fine corsa posteriore
	<b>n° 1</b> Barra di fissaggio anta inferiore		



## Exedra - Parzialmente assemblato

### Soluzione preassemblata.

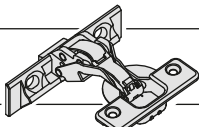
Il sistema Exedra preassemblato è fornito in due versioni; per ante da 1930 a 2230 oppure per ante da 2231 a 2530. Profondità compresa fra 500 e 700 mm.

Identificata la versione, il cliente deve tagliare i binari superiore e inferiore a misura, assemblare le camme e montare il tutto sul mobile.

Le clip e i fermi da premontare sul fianco permettono un montaggio e uno smontaggio a scorrimento facile e sicuro senza dover estrarre il cassone.

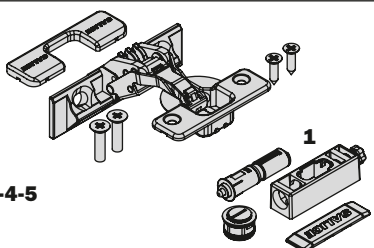
### Calcolo dimensione minima della struttura

Profondità struttura utile (LPU - mm)					
		501 - 600		601 - 700	
Altezza Anta TH (mm)	Min	Max	Min	Max	
	1930	2230	1930	2230	4 x
	2231	2530	2231	2530	5 x

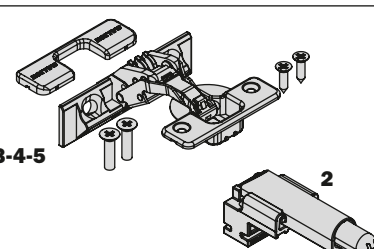


<b>max 24 kg</b>
<b>max 30 kg</b>

### Kit Push

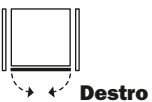
 3-4-5	Cod.	Composizione kit	Imballo
	<b>VE55KITCP010AB</b>	5 Cerniere Push + 1 Cricchetto Nichelato	6 Conf.
	<b>VE55KITCP010TB</b>	5 Cerniere Push + 1 Cricchetto Titanio	6 Conf.
	<b>VE55KITCP020AB</b>	4 Cerniere Push + 1 Cricchetto Nichelato	6 Conf.
	<b>VE55KITCP020TB</b>	4 Cerniere Push + 1 Cricchetto Titanio	6 Conf.
	<b>VE55KITCP030AB</b>	3 Cerniere Push + 1 Cricchetto Nichelato	6 Conf.
	<b>VE55KITCP030TB</b>	3 Cerniere Push + 1 Cricchetto Titanio	6 Conf.

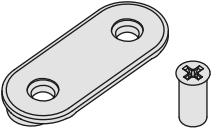
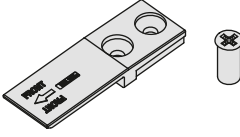
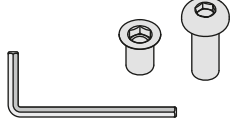
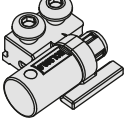
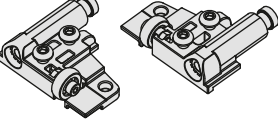
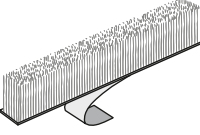
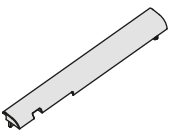
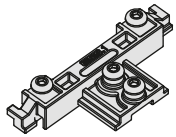
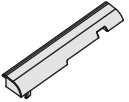
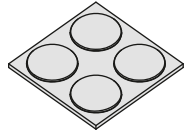
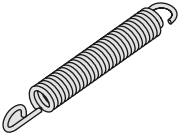


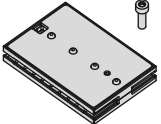
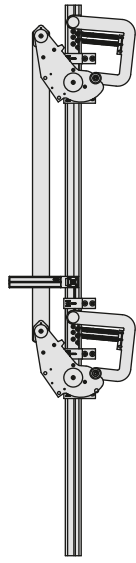



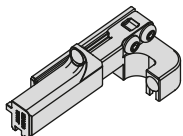
### Kit Smove

 3-4-5	Cod.	Composizione kit	Imballo
	<b>VE55KITCS010AB</b>	5 Cerniere CA + 2 Smove Nichelato	6 Conf.
	<b>VE55KITCS010TB</b>	5 Cerniere CA + 2 Smove Titanio	6 Conf.
	<b>VE55KITCS020AB</b>	4 Cerniere CA + 2 Smove Nichelato	6 Conf.
	<b>VE55KITCS020TB</b>	4 Cerniere CA + 2 Smove Titanio	6 Conf.
	<b>VE55KITCS030AB</b>	3 Cerniere CA + 2 Smove Nichelato	6 Conf.
	<b>VE55KITCS030TB</b>	3 Cerniere CA + 2 Smove Titanio	6 Conf.

CA = Chiusura automatica

### Kit meccanismo - PARZIALMENTE ASSEMBLATO

Cod.	 Sinistro      Destro	Profondità struttura utile (LPU - mm)	Altezza Anta TH (mm)
<b>VE55CMD2200NN</b>	Destro	500 - 700	1930 - 2230
<b>VE55CMS2200NN</b>	Sinistro		
<b>VE55CMD2500NN</b>	Destro	500 - 700	2231 - 2530
<b>VE55CMS2500NN</b>	Sinistro		

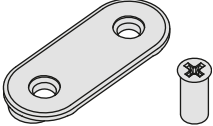
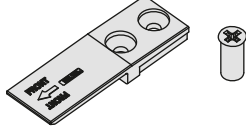
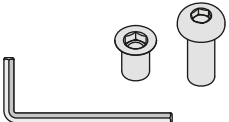
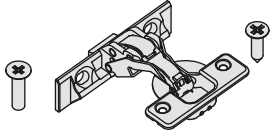
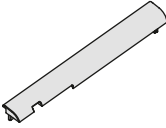
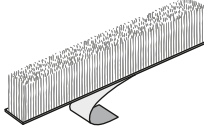
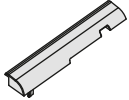
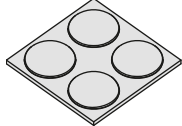
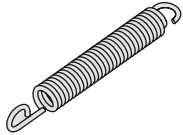
	<b>n° 9</b> Clip di scorrimento del sistema sul fianco <b>n° 18</b> Viti 6.3 x 14		<b>n° 5</b> Fermi di posizione del sistema sul fianco <b>n° 10</b> Viti 6.3 x 14
	<b>n° 2</b> Bussole M6 x 13 <b>n° 2</b> Viti M6 20 UNI 7380 <b>n° 1</b> Brugola		<b>n° 1</b> Stopper rientro anta
	<b>n° 1 + n° 1</b> Ammortizzatori uscita dell'anta		<b>3 mt</b> Profilo antipolvere
	<b>n° 1</b> Copertura frontale superiore		<b>n° 2</b> Connettori montante centrale
	<b>n° 1</b> Copertura frontale inferiore		<b>N° 1</b> Gommini
	<b>n° 2</b> Molle		<b>n° 2</b> Collegamento camme
	<b>n° 12</b> Viti di fissaggio piastre di collegamento (viti M4 x UNI)		
	<b>n° 1</b> Slitta magnetica		
	<b>n° 1</b> Binario superiore		
	<b>n° 1</b> Binario inferiore		
	<b>n° 1</b> Fine corsa posteriore		

## Exedra - Su misura

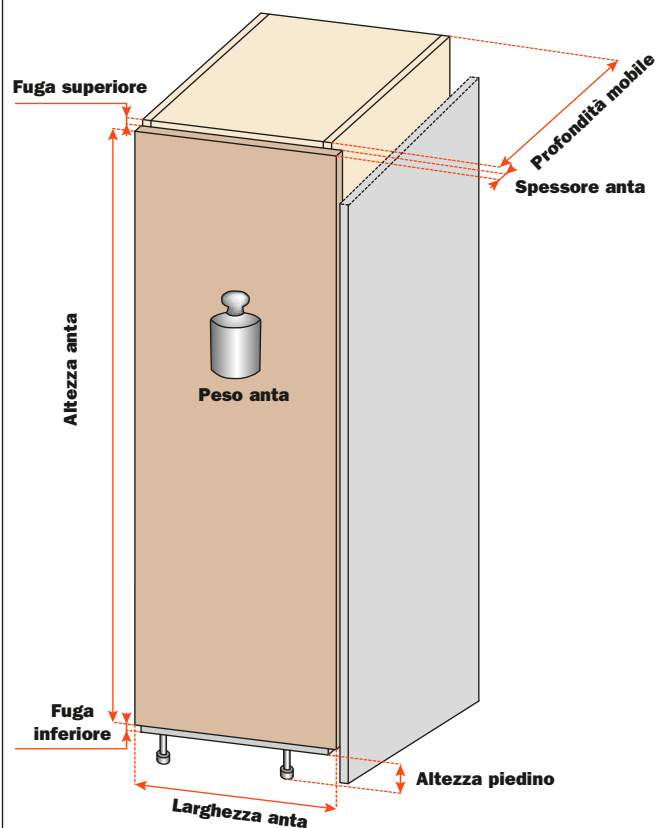
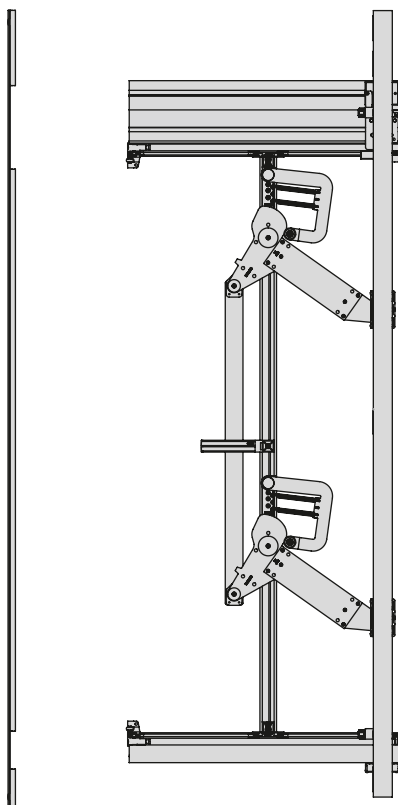
### Soluzione completamente assemblata secondo le richieste del cliente.

Il sistema Exedra è prodotto secondo le specifiche dimensionali fornite dal cliente al quale rimane solo l'operazione di montaggio sul mobile. Sono forniti anche gli schemi di foratura.

Le clip e i fermi da premontare sul fianco permettono un montaggio e uno smontaggio a scorrimento facile e sicuro senza dover estrarre il cassone.

	<b>n° 9</b> Clip di scorrimento del sistema sul fianco <b>n° 18</b> Viti 6.3 x 14		<b>n° 5</b> Fermi di posizione del sistema sul fianco <b>n° 10</b> Viti 6.3 x 14
	<b>n° 2 + n° 2</b> Bussola (M6 x 13) e vite (M6 20 UNI 7380) di bloccaggio del sistema sul fianco <b>n° 1</b> Brugola		<b>n° 4/5</b> Cerniere per il fissaggio dell'anta <b>n° 4/5</b> Copriflangia <b>n° 8/10</b> Viti per il fissaggio della cerniera sul sistema M5 x 20 UNI 7688 <b>n° 8/10</b> Viti per il fissaggio della cerniera sull'anta 4 x 16 DIN 7505 A
	<b>n° 1</b> Copertura frontale superiore		<b>3 mt</b> Profilo antipolvere
	<b>n° 1</b> Copertura frontale inferiore		<b>n° 1</b> Distanziali in gomma
	<b>n° 2</b> Molle		

### Informazioni da inviare per ordinare un sistema Exedra su misura.



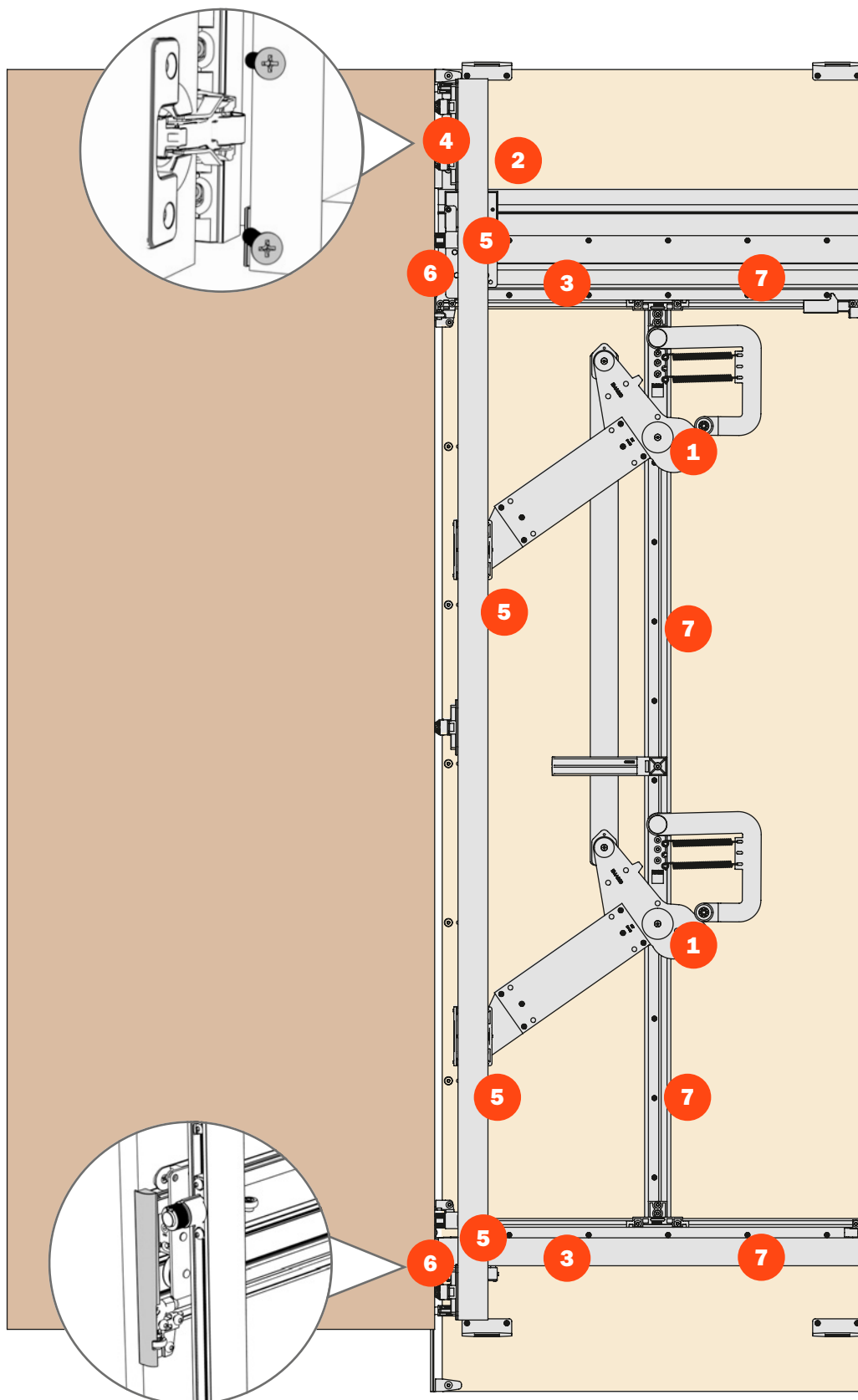


## **Exedra • Euro 32**



## Exedra Euro 32

- 1** Movimento a camme con inserimento ed estrazione dell'anta assistiti.
- 2** Rallentatore magnetico lineare.
- 3** Scorrimento su cuscinetti.
- 4** Cerniere ad inserimento rapido.
- 5** Regolazioni accessibili dal fronte del mobile.
- 6** Tappi copri profilo (inclusi nelle versioni standard).
- 7** Fissaggio diretto sul fianco del mobile con viti Euro (solo per la versione EURO 32).



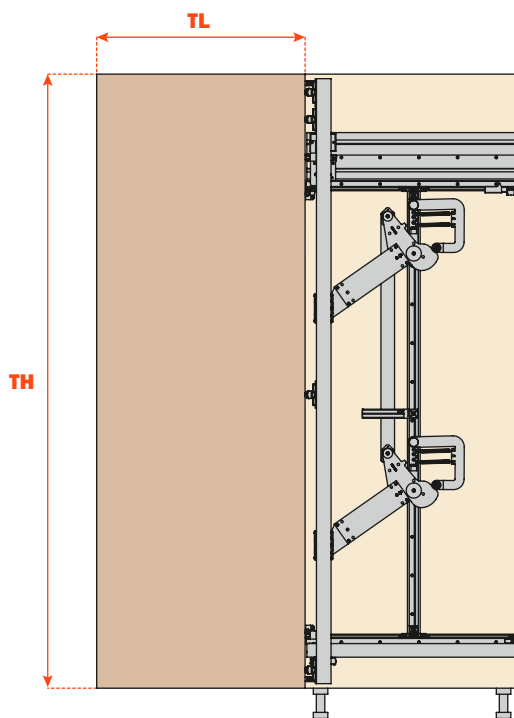
## Exedra Euro 32 - Calcolo per il rientro dell'anta

### Abbreviazioni

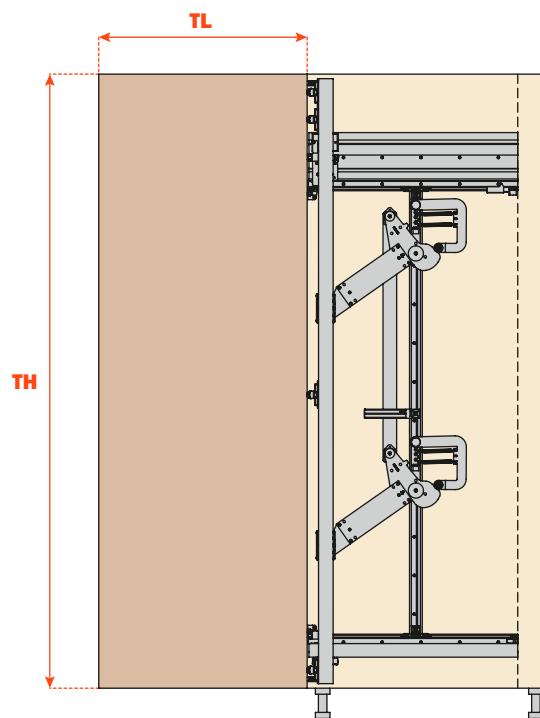
**LPS** Profondità totale vano esterno  
**LPU** Profondità utile vano esterno  
**TL** Larghezza anta

**TH** Altezza anta  
**CP** Lunghezza del profilo  
**Y** Protrusione porta

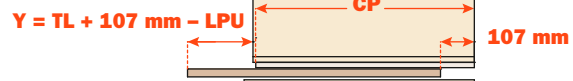
**LPS < TL**



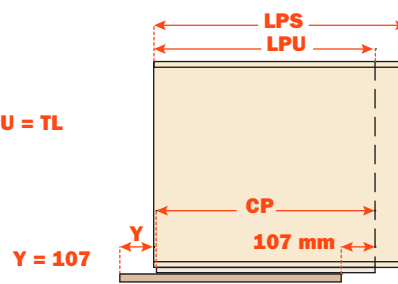
**LPS ≥ TL**



**LPU = LPS**

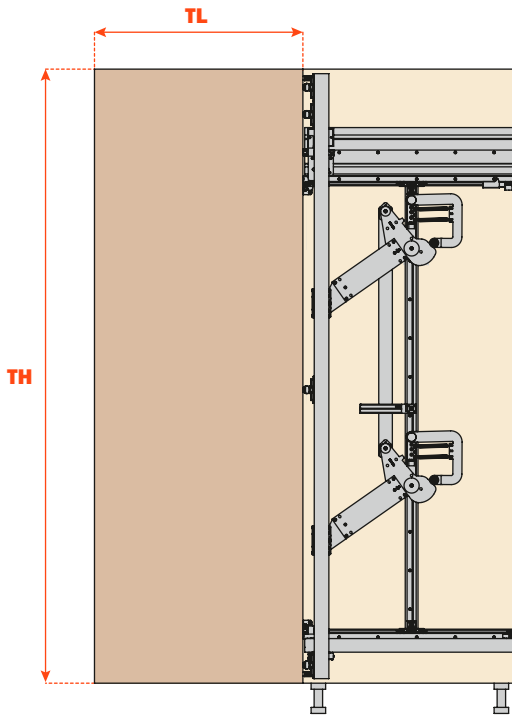


**LPU = TL**

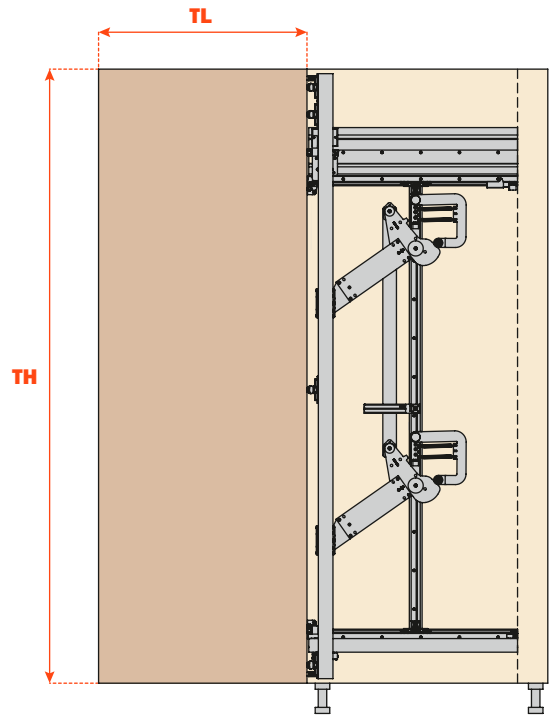




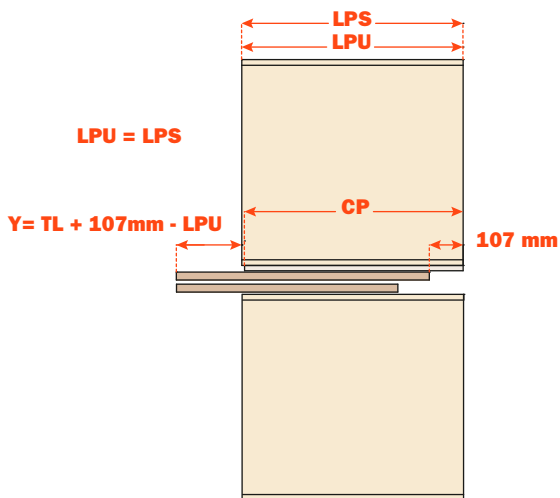
**LPS < TL**



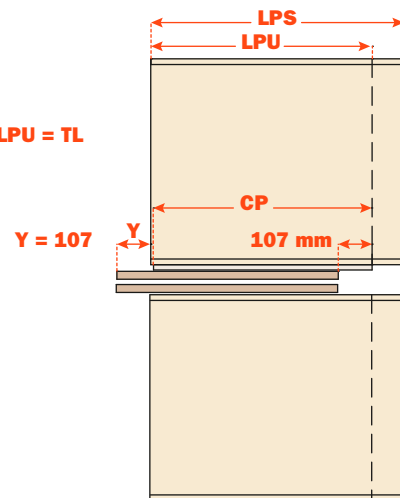
**LPS ≥ TL**



**LPU = LPS**



**LPU = TL**



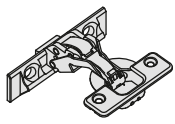
## Exedra Euro 32 - Standard

Soluzione per massima flessibilità di applicazione che prevede il taglio a misura dei profili e l'assemblaggio del meccanismo da parte del cliente. In base alla profondità della struttura utile (LPU) e all'altezza dell'anta (TH) è necessario ordinare un collegamento camme-carrello e, separatamente, il kit meccanismo.

Per le operazioni di taglio e assemblaggio si rimanda al manuale di montaggio.

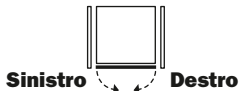
Exedra Euro 32 permette di avvitare il meccanismo direttamente al fianco del mobile attraverso fori presenti sul profilo superiore ed inferiore. Questa versione permette un facile e veloce montaggio. Richiede l'estrazione del cassone qualora si voglia smontare il sistema.

### Calcolo dimensione minima della struttura

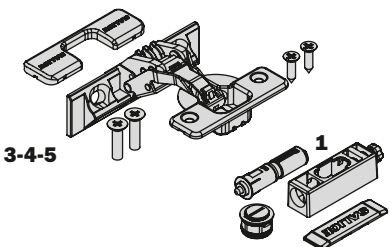
Profondità struttura utile (LPU - mm)																		
370 - 400		401 - 500		501 - 600		601 - 700		701 - 800		801 - 900								
Altezza Anta TH (mm)	Min	Max	Min	Max	Min	Max	Min	Max	Min	Max	Min	Max	2 x		max 12 kg			
	1303	1575															3 x	max 18 kg
			1576	1726	1698	1787	1820	1909									4 x	max 24 kg
			1727	2121	1788	2182	1910	2243	2032	2304	2154	2365					5 x	max 30/40 kg*

\* peso massimo 40 kg solo con larghezza massima dell'anta 700mm

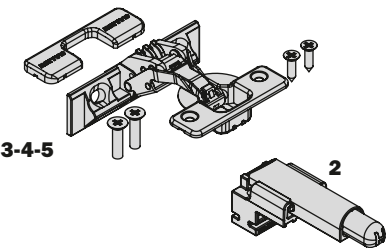
### Kit meccanismo - STANDARD

Cod.		Altezza Anta TH (mm)
<b>VE55CAD1900NNE</b>	Destro	(1303) 1575 - 1930
<b>YE55CAS1900NNE</b>	Sinistro	
<b>VE55CAD2500NNE</b>	Destro	1575 - 2530 (2800)
<b>VE55CAS2500NNE</b>	Sinistro	

### Kit Push


	Cod.	Composizione kit	Imballo
3-4-5	<b>VE55KITCP010AB</b>	5 Cerniere Push + 1 Cricchetto Nichelato	6 Conf.
	<b>VE55KITCP010TB</b>	5 Cerniere Push + 1 Cricchetto Titanio	6 Conf.
	<b>VE55KITCP020AB</b>	4 Cerniere Push + 1 Cricchetto Nichelato	6 Conf.
	<b>VE55KITCP020TB</b>	4 Cerniere Push + 1 Cricchetto Titanio	6 Conf.
	<b>VE55KITCP030AB</b>	3 Cerniere Push + 1 Cricchetto Nichelato	6 Conf.
	<b>VE55KITCP030TB</b>	3 Cerniere Push + 1 Cricchetto Titanio	6 Conf.


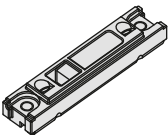
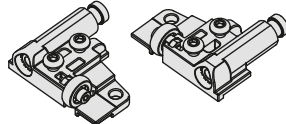
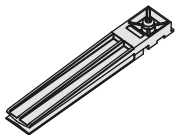
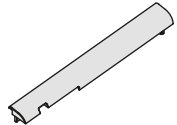
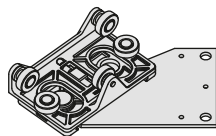
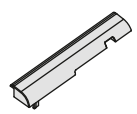
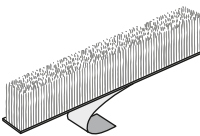
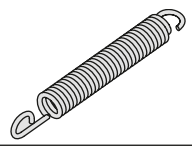
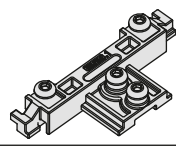
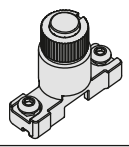
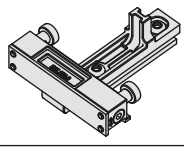
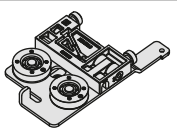
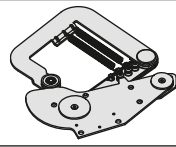
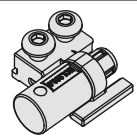
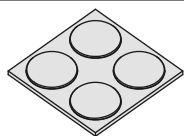

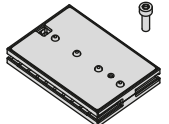

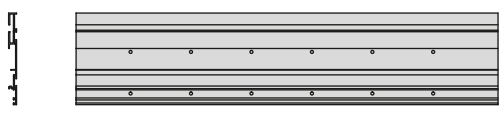

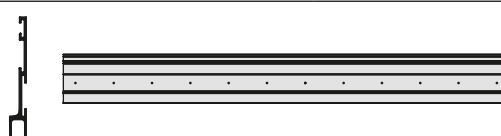
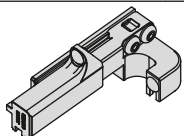

### Kit Smove

	Cod.	Composizione kit	Imballo
3-4-5	<b>VE55KITCS010AB</b>	5 Cerniere CA + 2 Smove Nichelato	6 Conf.
	<b>VE55KITCS010TB</b>	5 Cerniere CA + 2 Smove Titanio	6 Conf.
	<b>VE55KITCS020AB</b>	4 Cerniere CA + 2 Smove Nichelato	6 Conf.
	<b>VE55KITCS020TB</b>	4 Cerniere CA + 2 Smove Titanio	6 Conf.
	<b>VE55KITCS030AB</b>	3 Cerniere CA + 2 Smove Nichelato	6 Conf.
	<b>VE55KITCS030TB</b>	3 Cerniere CA + 2 Smove Titanio	6 Conf.

CA = Chiusura automatica

### Collegamento camme-carrello

	Cod.	Profondità struttura utile • (LPU - mm)
x 2	<b>VE55KIT0100</b>	370 - 400
	<b>VE55KIT0101</b>	401 - 500
	<b>VE55KIT0102</b>	501 - 600
	<b>VE55KIT0103</b>	601 - 700
	<b>VE55KIT0104</b>	701 - 800
	<b>VE55KIT0105</b>	801 - 900

	<b>n° 2</b> Viti Euro		<b>n° 4/5</b> Basi di fissaggio cerniere
	<b>n° 1 + n° 1</b> Ammortizzatori uscita dell'anta		<b>n° 1</b> Supporto barra di connessione meccanismi
	<b>n° 1</b> Copertura frontale superiore		<b>n° 2</b> Carrelli di scorrimento verticale
	<b>n° 1</b> Copertura frontale inferiore		<b>3 mt</b> Profilo antipolvere
	<b>n° 2</b> Molle		<b>n° 2</b> Connettori montante centrale
	<b>n° 2</b> Supporti di posizionamento anta aperta		<b>n° 1</b> Carrello inferiore di scorrimento orizzontale
	<b>n° 1</b> Carrello superiore di scorrimento orizzontale		<b>n° 2</b> Meccanismi di uscita e rientro anta
	<b>n° 1</b> Stopper rientro anta		<b>n° 1</b> Distanziali in gomma
	<b>n° 12</b> Viti di fissaggio piastre di collegamento (viti M4 x UNI) <b>n° 2</b> Collegamento camme		
	<b>n° 1</b> Slitta magnetica		<b>n° 1</b> Montante centrale
	<b>n° 1</b> Binario superiore		<b>n° 1</b> Barra di connessione meccanismi
	<b>n° 1</b> Binario inferiore		<b>n° 1</b> Fine corsa posteriore
	<b>n° 1</b> Barra di fissaggio anta		

## Exedra Euro 32 - Parzialmente assemblato

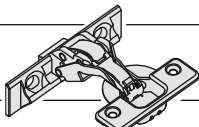
### Soluzione preassemblata.

Il sistema Exedra preassemblato è fornito in due versioni; per ante da 1930 a 2230 oppure per ante da 2231 a 2530. Profondità compresa fra 500 e 700 mm.

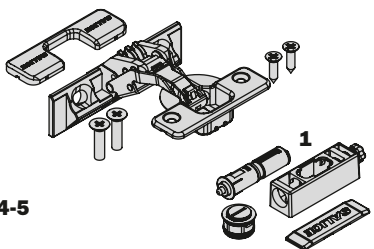
Identificata la versione, il cliente deve tagliare i binari superiore e inferiore a misura, assemblare le camme e montare il tutto sul mobile.

Exedra Euro 32 permette di avvitare il meccanismo direttamente al fianco del mobile attraverso fori presenti sul profilo superiore ed inferiore. Questa versione permette un facile e veloce montaggio. Richiede l'estrazione del cassone qualora si voglia smontare il sistema.

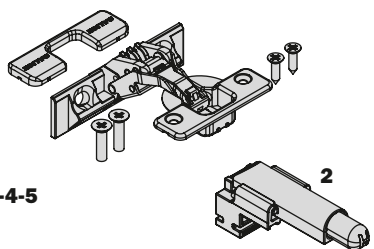
### Calcolo dimensione minima della struttura

Profondità struttura utile (LPU - mm)						
		501 - 600		601 - 700		
Altezza Anta TH (mm)	Min	Max	Min	Max		
	1930	2230	1930	2230	4 x	
	2231	2530	2231	2530	5 x	
					max 24 kg	
					max 30 kg	

### Kit Push

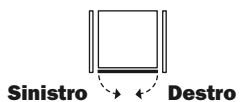
 3-4-5	Cod.	Composizione kit	Imballo
	<b>VE55KITCP010AB</b>	5 Cerniere Push + 1 Cricchetto Nichelato	6 Conf.
	<b>VE55KITCP010TB</b>	5 Cerniere Push + 1 Cricchetto Titanio	6 Conf.
	<b>VE55KITCP020AB</b>	4 Cerniere Push + 1 Cricchetto Nichelato	6 Conf.
	<b>VE55KITCP020TB</b>	4 Cerniere Push + 1 Cricchetto Titanio	6 Conf.
	<b>VE55KITCP030AB</b>	3 Cerniere Push + 1 Cricchetto Nichelato	6 Conf.
	<b>VE55KITCP030TB</b>	3 Cerniere Push + 1 Cricchetto Titanio	6 Conf.


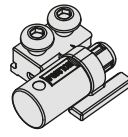
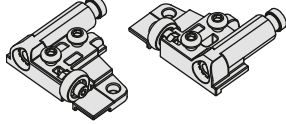
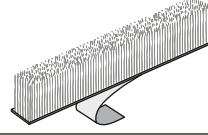
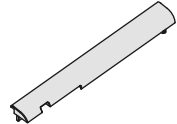
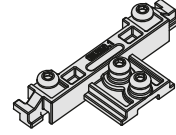
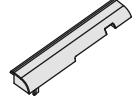
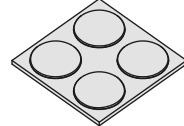
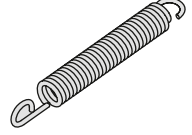



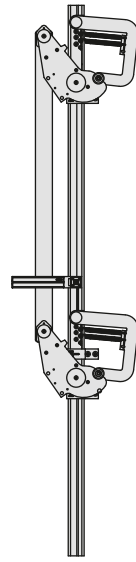
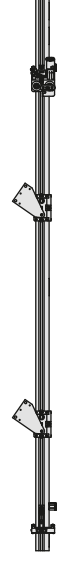

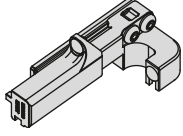
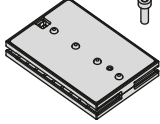
### Kit Smove

 3-4-5	Cod.	Composizione kit	Imballo
	<b>VE55KITCS010AB</b>	5 Cerniere CA + 2 Smove Nichelato	6 Conf.
	<b>VE55KITCS010TB</b>	5 Cerniere CA + 2 Smove Titanio	6 Conf.
	<b>VE55KITCS020AB</b>	4 Cerniere CA + 2 Smove Nichelato	6 Conf.
	<b>VE55KITCS020TB</b>	4 Cerniere CA + 2 Smove Titanio	6 Conf.
	<b>VE55KITCS030AB</b>	3 Cerniere CA + 2 Smove Nichelato	6 Conf.
	<b>VE55KITCS030TB</b>	3 Cerniere CA + 2 Smove Titanio	6 Conf.

CA = Chiusura automatica

### Kit meccanismo - PARZIALMENTE ASSEMBLATO

Cod.		Profondità struttura utile (LPU - mm)	Altezza Anta TH (mm)
<b>VE55CMD2200NN</b>	Destro	500 - 700	1930 - 2230
<b>VE55CMS2200NN</b>	Sinistro		
<b>VE55CMD2500NN</b>	Destro	500 - 700	2231 - 2530
<b>VE55CMS2500NN</b>	Sinistro		

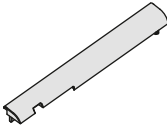
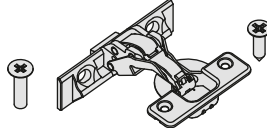
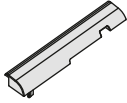
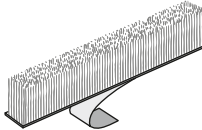
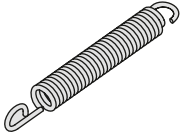
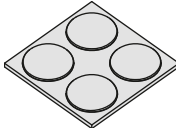
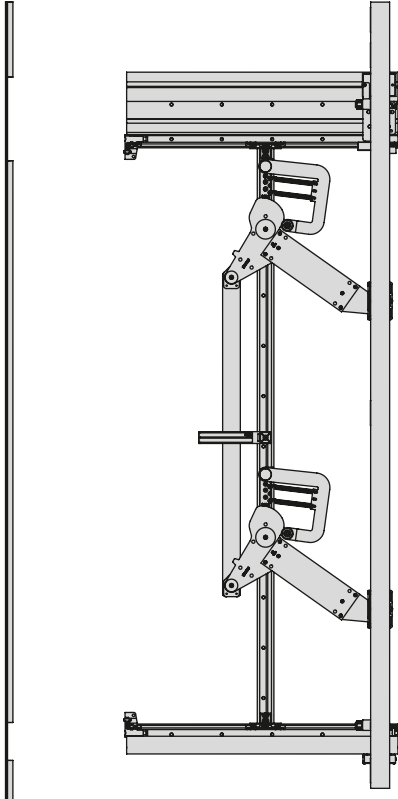
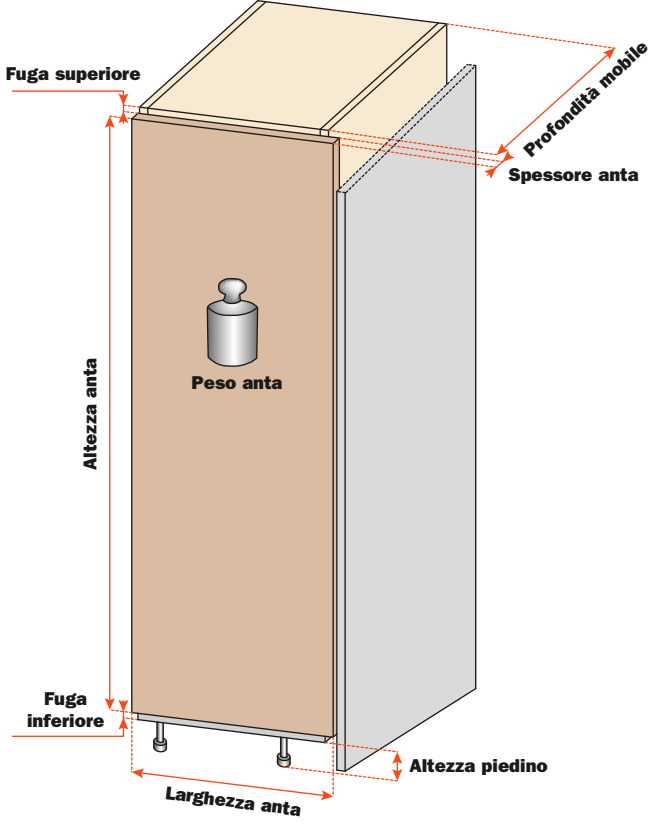
	<b>n° 2</b> Viti Euro		<b>n° 1</b> Stopper rientro anta
	<b>n° 1 + n° 1</b> Ammortizzatori uscita dell'anta		<b>3 mt</b> Profilo antipolvere
	<b>n° 1</b> Copertura frontale superiore		<b>n° 2</b> Connettori montante centrale
	<b>n° 1</b> Copertura frontale inferiore		<b>N° 1</b> Gommini
	<b>n° 2</b> Molle		<b>n° 2</b> Collegamento camme
	<b>n° 12</b> Viti di fissaggio piastre di collegamento (viti M4 x UNI)		
	<b>n° 1</b> Binario superiore		
	<b>n° 1</b> Binario inferiore		
	<b>n° 1</b> Fine corsa posteriore		
	<b>n° 1</b> Slitta magnetica		

## Exedra Euro 32

### Soluzione completamente assemblata secondo le richieste del cliente.

Il sistema Exedra è prodotto secondo le specifiche dimensionali fornite dal cliente al quale rimane solo l'operazione di montaggio sul mobile. Sono forniti anche gli schemi di foratura.

Exedra Euro 32 permette di avvitare il meccanismo direttamente al fianco del mobile attraverso fori presenti sul profilo superiore ed inferiore. Questa versione permette un facile e veloce montaggio. Richiede l'estrazione del cassone qualora si voglia smontare il sistema.

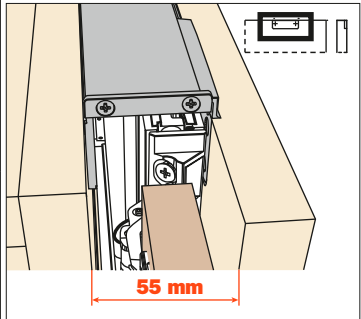
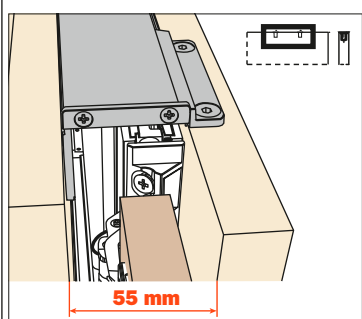
	<p>n° 1 Copertura frontale superiore</p>		<p>n° 4/5 Cerniere per il fissaggio dell'anta  n° 4/5 Copriflangia  n° 8/10 Viti per il fissaggio della cerniera sul sistema M5 x 20 UNI 7688  n° 8/10 Viti per il fissaggio della cerniera sull'anta 4 x 16 DIN 7505 A</p>
	<p>n° 1 Copertura frontale inferiore</p>		<p>3 mt Profilo antipolvere</p>
	<p>n° 2 Molle</p>		<p>n° 1 Distanziali in gomma</p>
		<p><b>Informazioni da inviare per ordinare un sistema Exedra su misura.</b></p>  <p>Fuga superiore</p> <p>Profondità mobile</p> <p>Spessore anta</p> <p>Peso anta</p> <p>Altezza anta</p> <p>Fuga inferiore</p> <p>Altezza piedino</p> <p>Larghezza anta</p>	



# Accessori

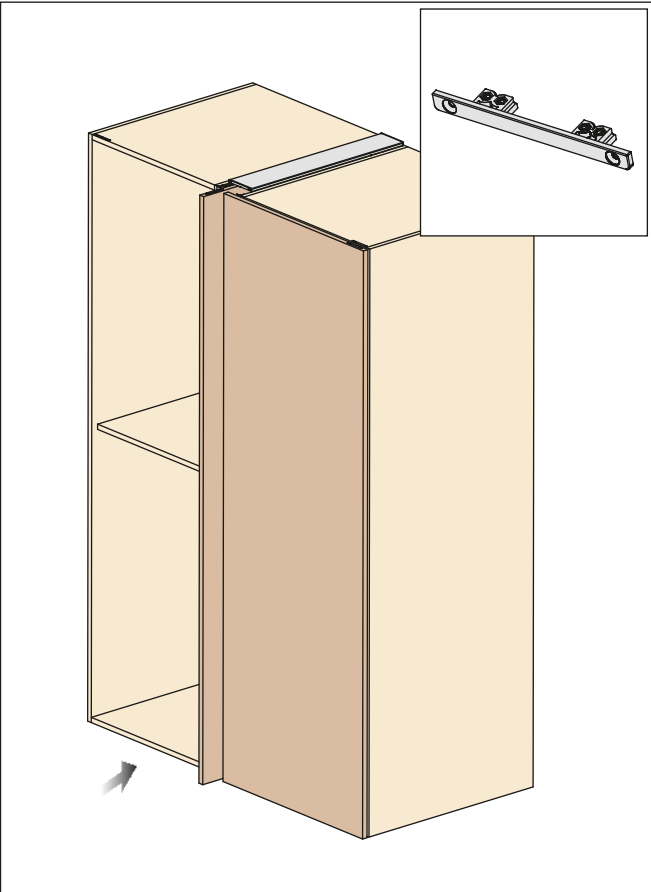
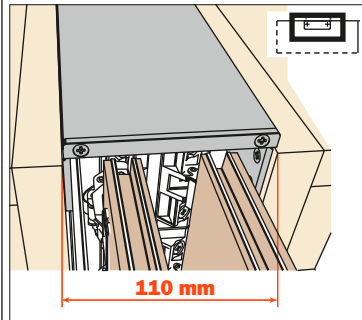
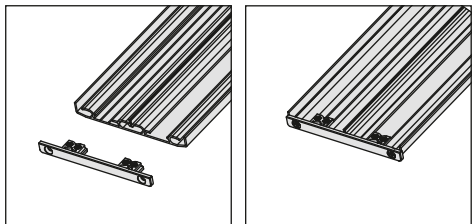


**Exedra - Accessori - Fissaggio del fianco di copertura - Anta singola**

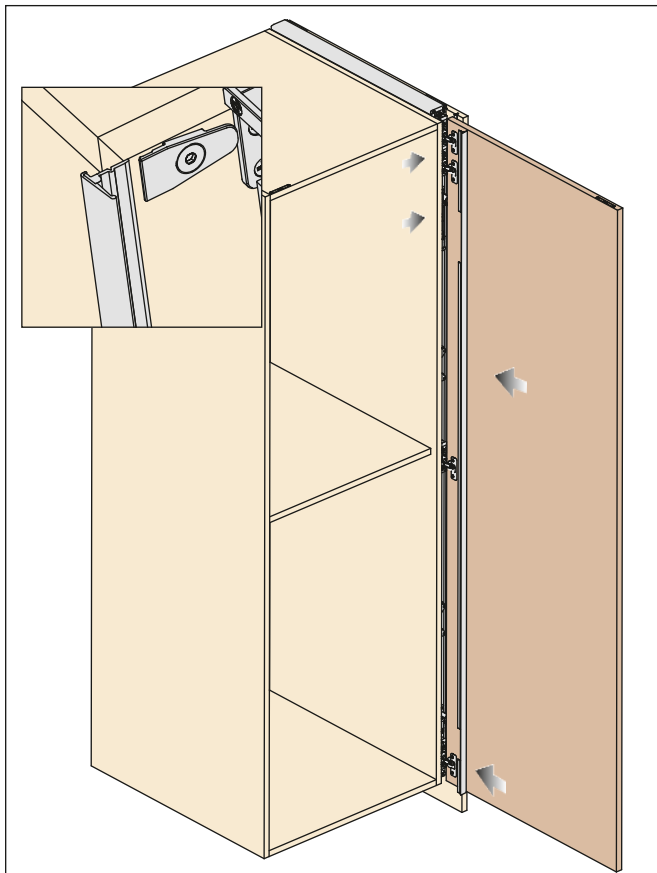
Versione con fresatura	Cod.	LPS (mm)	Versione da avvitare	Cod.	LPS (mm)
	<b>VE55KIT0005</b>	400 - 650		<b>VE55KIT0001</b>	400 - 650
	<b>VE55KIT0006</b>	650 - 900		<b>VE55KIT0002</b>	650 - 900

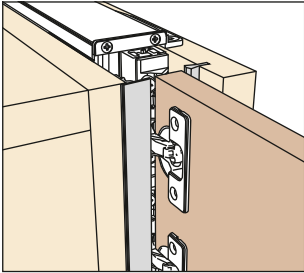


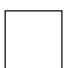


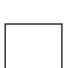
**Accessori - Fissaggio del fianco di copertura - Anta doppia**

Avvitare i supporti ai fianchi del mobile ed inserire la guida per le ante nella parte anteriore del profilo. Inserire il profilo dopo averlo tagliato a misura.

	<b>Cod.</b>	<b>LPS (mm)</b>
	<b>VE55KIT0003</b>	400 - 650
	<b>VE55KIT0004</b>	650 - 900
		

Tagliare a misura e inserire la copertura.



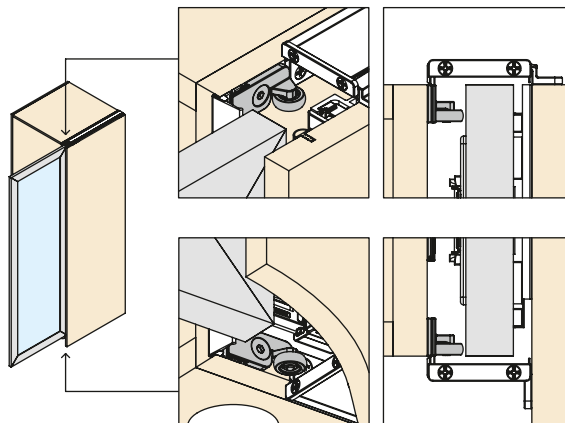
	<b>Cod.</b>	<b>L</b> (m)	<b>Colori</b>
	<b>VE55KIT0201</b>	2.6	
	<b>VE55KIT0202</b>	2.6	
	<b>VE55KIT0203</b>	2.6	
	<b>VE55KIT0204</b>	3.0	
	<b>VE55KIT0205</b>	3.0	
	<b>VE55KIT0206</b>	3.0	

## Accessori

### Elemento guida per ante in vetro con telaio in alluminio e ante in legno con telaio.

L'applicazione dell'elemento guida necessita di particolari lavorazioni. Il nostro servizio di assistenza tecnica è a disposizione per i chiarimenti necessari.

<b>Cod.</b>	<b>pz.</b>
<b>VE55KIT0040</b>	1 (Confezione da 10 pz.)



## ARTURO SALICE S.p.A.

VIA PROVINCIALE NOVEDRATESE, 10  
22060 NOVEDRATE (COMO) ITALIA  
TEL. 031 790424 - FAX 031 791508  
info.salice@salice.com - www.salice.com

### DEUTSCHE SALICE GMBH

RUDOLF DIESEL STR. 10  
74382 NECKARWESTHEIM  
TEL. 07133 9807-0  
FAX. 07133 9807-16  
info.salice@deutschesalice.de  
www.salice.com

### DEUTSCHE SALICE GMBH

VERKAUFSBÜRO NORD  
RINGSTRASSE 36/A30 CENTER  
32584 LÖHNE  
TEL. 05731 15608-0  
FAX. 05731 15608-10  
vknord@deutschesalice.de  
www.salice.com

### SALICE UK LTD.

KINGFISHER WAY  
HINCHINGBROOKE BUSINESS PARK  
HUNTINGDON CAMBS PE 29 6FN  
TEL. 01480 413831  
FAX. 01480 451489  
info.salice@saliceuk.co.uk  
www.salice.com

## BORTOLUZZI SISTEMI S.p.A.

VIA CADUTI 14 SETTEMBRE 1944, 45  
32100 BELLUNO ITALIA  
TEL. 0437 930866 - FAX 0437 931442  
info@bortoluzzi.com - www.bortoluzzi.com

### SALICE FRANCE S.A.R.L.

285 RUE DE GOA ZAC LES 3 MOULINS  
06600 ANTIBES  
TEL. 0493 330069  
FAX. 0493 330141  
info.salice@salicefrance.com  
www.salice.com

### SALICE ESPAÑA, S.L.U.

C/ AIGUAFREDA 4, P.I. AMETLLA PARK  
08480 L'AMETLLA DEL VALLÈS (BARCELONA)  
TEL. 0034 938 46 88 61  
info.salice@saliceespana.es  
www.salice.com

### SALICE PORTUGAL UNIP. LDA

**SHOWROOM:**  
TV SÁ E MELO 161 FA  
4470-116 MAIA - PORTO  
TEL: 00351 224 154 221  
Info@saliceportugal.pt  
www.salice.com

#### ARMAZÉM:

VIA ROTA DOS MÓVEIS I 399  
4585-325 GANDRA

### SALICE CHINA (SHANGHAI) CO. LTD.

1st FLOOR, B1 BLDG 928 MINGZHU ROAD  
XUJING, QINGPU DISTRICT  
SHANGHAI 201702 - CHINA  
TEL. 021 3988 9880  
FAX. 021 3988 9882  
info.salice@salicechina.com  
www.salicechina.com

### SALICE INDIA PVT. LTD.

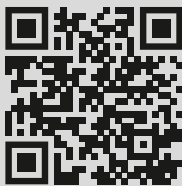
1001 & 1002, 10TH FLOOR,  
CENTRUM, PLOT NO. C-3,  
OPP. WAGLE PRABHAG SAMITI OFFICE,  
MIDC AREA, WAGLE INDUSTRIAL ESTATE,  
THANE - 400604, MAHARASHTRA  
TEL. 022 20812050  
info@saliceindia.com  
www.salice.com

### SALICE CANADA INC.

3500 RIDGEWAY DRIVE,  
UNIT#1  
MISSISSAUGA, ONTARIO, L5L 0B4  
TEL. 905 820 8787  
FAX. 905 820 7226  
info.salice@salicecanada.com  
www.salicecanada.com

### SALICE AMERICA INC.

2123 CROWN CENTRE DRIVE  
CHARLOTTE NC. 28227  
TEL. 704 841 7810  
FAX. 704 841 7808  
info.salice@saliceamerica.com  
www.saliceamerica.com



**Contenuti digitali**

**Ci riserviamo il diritto di modificare le specifiche tecniche.**



DOCASS002ITA Ed. 09 - 03/2024