



Sistema de porta de dobrar
SALICE

O sistema Salice para portas de dobrar é idealizado para abrir as duas portas somente para um lado, mantendo um ótimo acesso ao interno do móvel. A dimensão ocupada na posição de máxima abertura é extremamente reduzida, cerca de 80mm.



Para evitar a introdução de objetos ou dedos, está disponível um perfil plástico que fecha o vão entre as duas portas e serve também com vedação anti-pó.

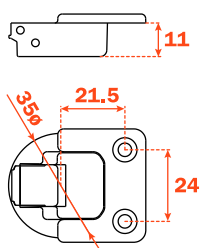


Para permitir sempre um fechamento preciso, auxiliando eventuais empenamentos da porta, está disponível um sistema de guia de fechamento para a porta.



F1C169

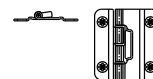
Dobradiça para patinador



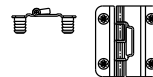
Dobradiça central



F1CXE9
de parafusar

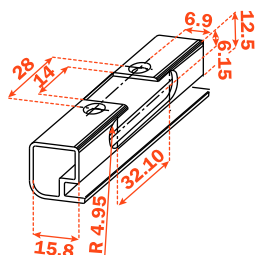


F1C0E9
a pressão bucha
Ø 8x11.5 mm



F1CZ69

Para porta com perfil em alumínio



Perfil adesivo salva dedo



F1SBAY Neutro

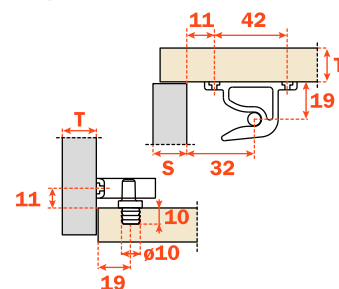
F1PVA Y

Patinador longo
Para porta com perfil em alumínio



F1RFAY

Engate para porta



F1PXAY

Patinador

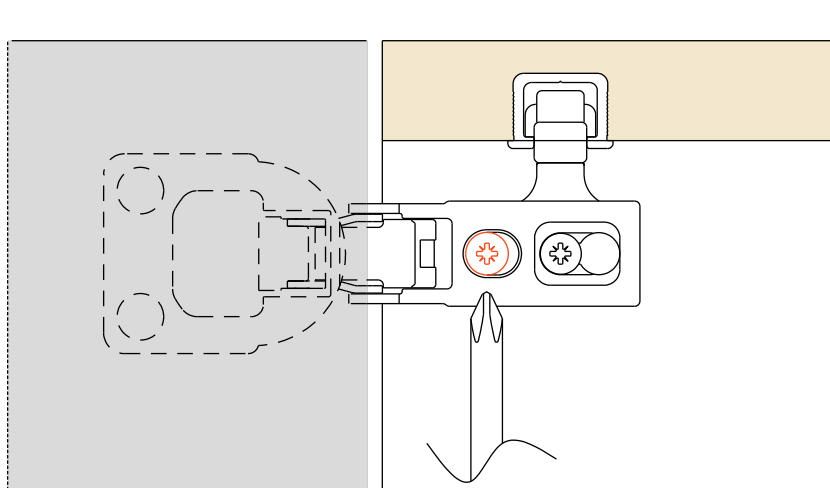
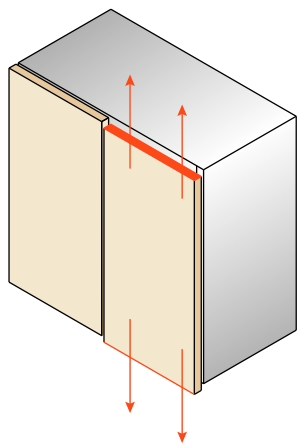


Regulagem vertical direta e calibrada

A regulagem vertical obtêm-se no parafuso excêntrico que se localiza no braço da dobradiça, aplicada no patinador. Esta regulagem possibilita que o funcionamento do patinador trabalhe em paralelo internamente a guia.

O resultado é um movimento suave, silencioso e sem travamento.

Atenção: O patinador não possui a função de suportar peso; ele deve correr livremente no interior da guia.



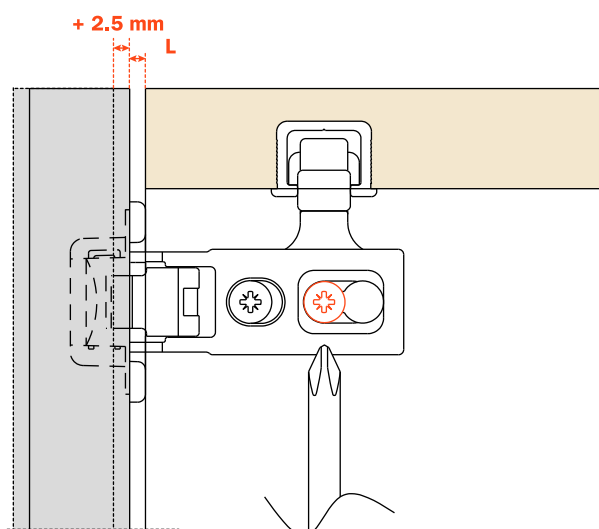
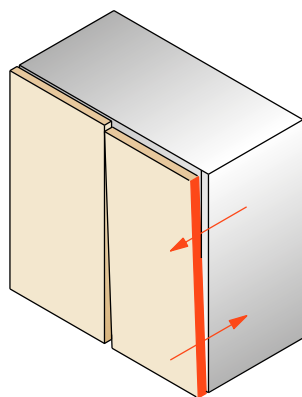
+2 mm -2 mm

Regulagem frontal

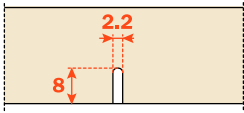

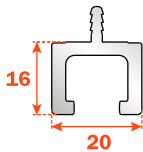
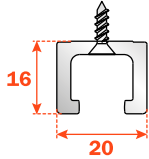
A regulagem vertical da dobradiça aplicada no patinador obtêm-se no parafuso de fixação onde a dobradiça foi fixada no patinador.

A regulagem frontal deve ser efetuada em conjunto com as dobradiças que estão fixadas no móvel.

Esta regulagem proporciona um constante valor de "L" em todo o perímetro do móvel.



+2.5 mm

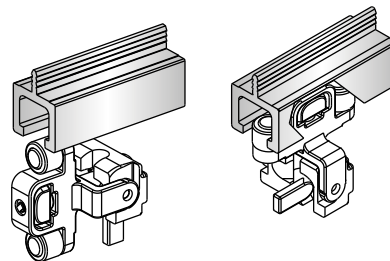
	De encaixar	De parafusar B 3,5 DIN 7982
		
		
Colori		
Branco	F1GIA1	F1GFA1
Preto	F1GIA3	F1GFA3
Cinza	F1GIAG	F1GFAG
Bege	F1GIAP	F1GFAP

Comprimentos standard disponíveis: 590 mm, 880 mm e 1180 mm. Para solicitar sob medida, é necessário indicar a medida do comprimento em milímetros utilizando as quatro últimas posições do código indicada pelo pontilhado. Quantidade mínima para fornecimento será de 900 peças.

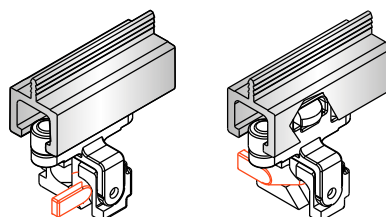
Montar as dobradiças da porta, fixando nos aplicados na lateral do móvel.
Recomenda-se o uso de dobradiças Salice abertura 110° código C2A6A99 com calço BAR3R, ou equivalente.



Posicionar o patinador na parte interna do guia rotacionando em 90°.



Para travar o patinador ao interno do guia, rotacionar a trava evidenciada em laranja no desenho.

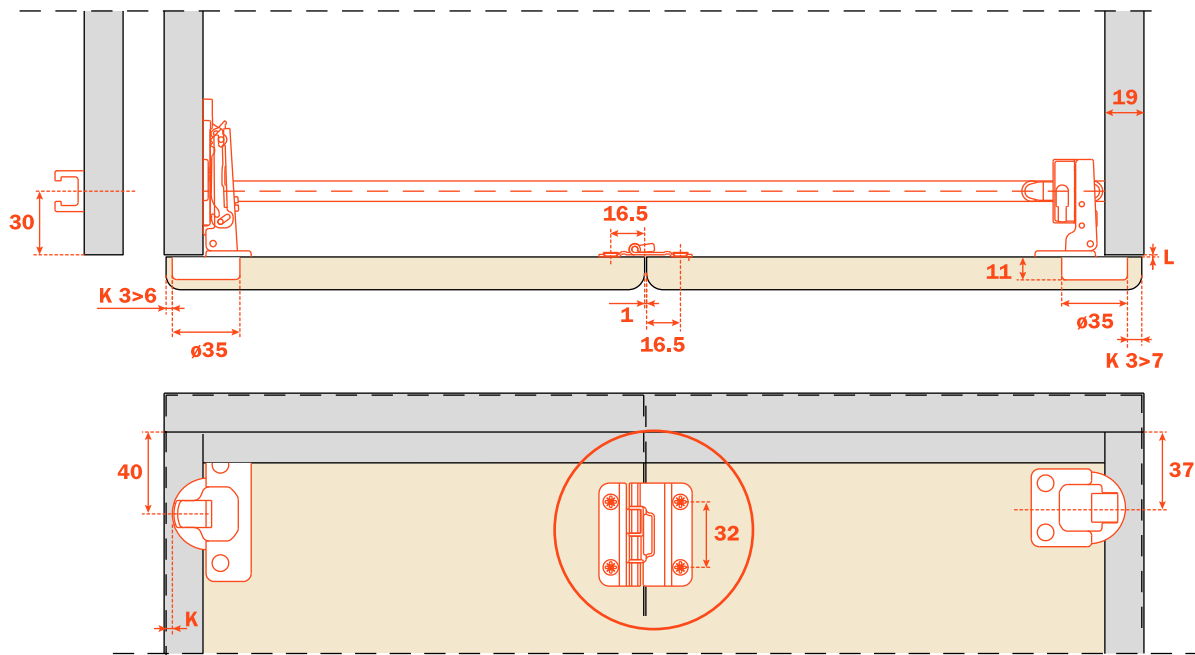


Aplicação no chapéu do móvel e na porta.

Solução com perfil em alumínio e guia plástica encaixada ou parafusada.

Cota de furação sem perfil salva dedo.

Para facilitar a montagem da porta no móvel, é preferível montar todas as dobradiças anteriormente na porta.

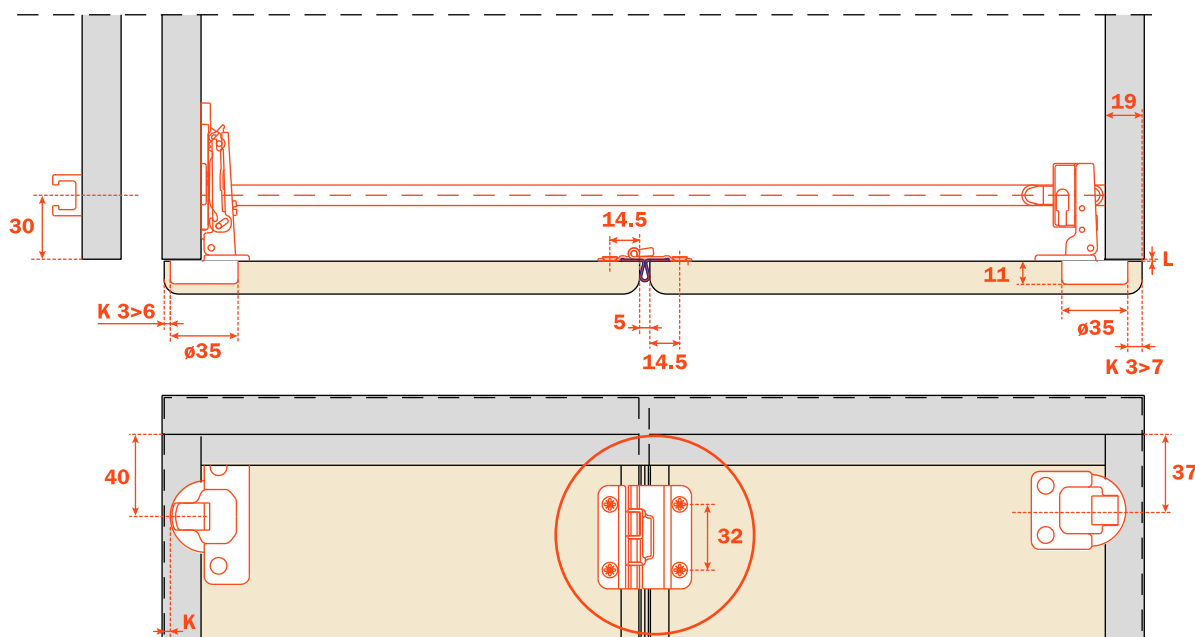


Montagem da dobradiça central:

- Parte estreita deve ser parafusada na porta fixa na lateral.
- Parte larga deve ser fixada na porta em movimento.

Cota de furação com perfil salva dedo.

Para facilitar a montagem da porta no móvel, é preferível montar todas as dobradiças anteriormente na porta.



Montagem da dobradiça central:

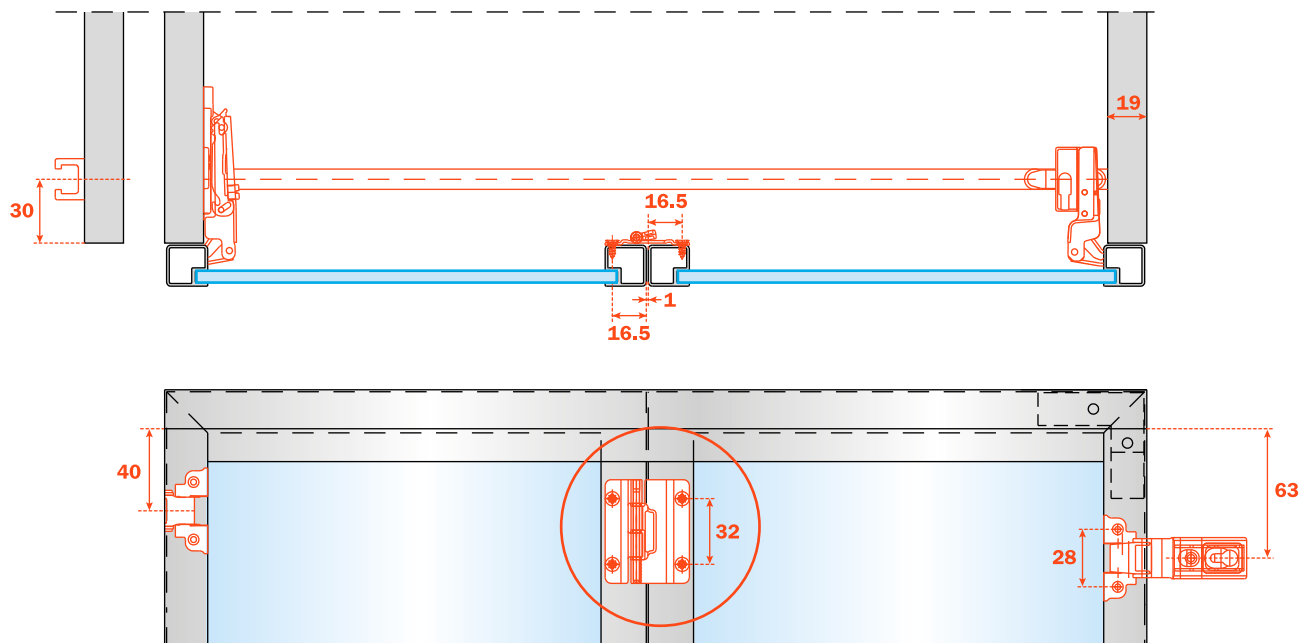
- Parte estreita deve ser parafusada na porta fixa na lateral.
- Parte larga deve ser fixada na porta em movimento.

Aplicação no chapéu do móvel e na porta.

Solução com perfil em alumínio e guia plástica encaixada ou parafusada.

Porta com perfil em alumínio. Cota de furação sem perfil salva dedo e patinador longo.

Para facilitar a montagem da porta no móvel, é preferível montar todas as dobradiças anteriormente na porta.

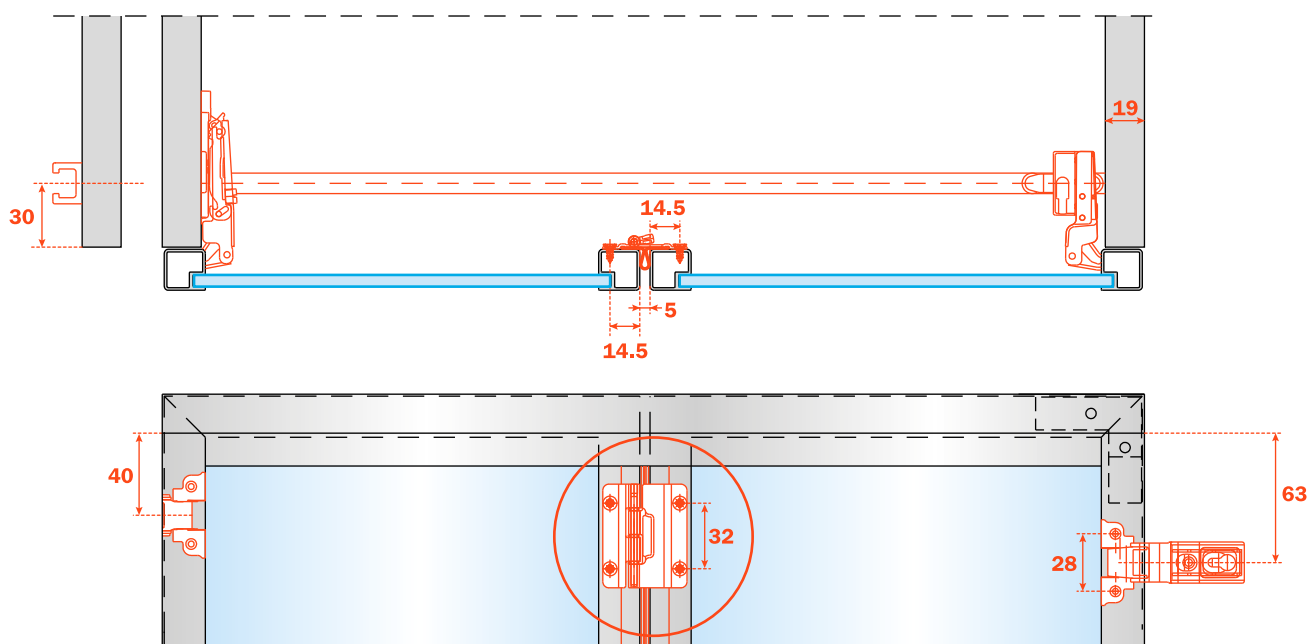


Montagem da dobradiça central:

- Parte estreita deve ser parafusada na porta fixa na lateral.
- Parte larga deve ser fixada na porta em movimento.

Porta com perfil em alumínio. Cota de furação com perfil salva dedo e patinador longo.

Para facilitar a montagem da porta no móvel, é preferível montar todas as dobradiças anteriormente na porta.



Montagem da dobradiça central:

- Parte estreita deve ser parafusada na porta fixa na lateral.
- Parte larga deve ser fixada na porta em movimento.

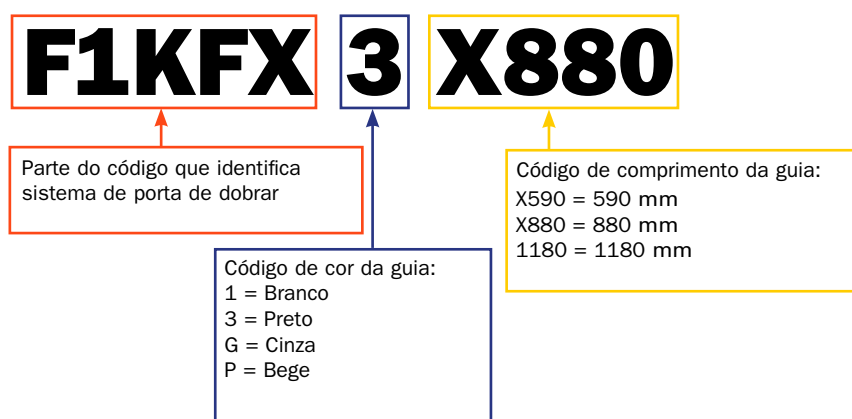
Elementos do sistema	Caixa	Pallet
F1C169	300 peças	7.200 peças
F1PXAY	300 peças	7.200 peças
F1CXE9	600 peças	14.400 peças
F1COE9	600 peças	14.400 peças
F1RFAY	300 peças	7.200 peças
F1CZ69	300 peças	7.200 peças
F1CA69	300 peças	7.200 peças
F1PVAY	300 peças	7.200 peças
F1C069	300 peças	7.200 peças
Perfil salva dedo adesivo	200 metros	
Guia 880 mm - 1180 mm	75 peças	
Guia 590 mm	150 peças	

Confecção de kit

F1C169	25 peças
F1PXAY	25 peças
F1CXE9	75 peças
F1GFA.....	25 peças
paraescolher os três comprimentos	
e as quatro cores disponíveis	

Composição do código (exemplo):

F1KFX3X880





Lined writing area consisting of multiple horizontal lines.

ARTURO SALICE S.p.A.

VIA PROVINCIALE NOVEDRATESE, 10
22060 NOVEDRATE (COMO) ITALIA
TEL. 031 790424
FAX 031 791508
info.salice@salice.com
www.salice.com

DEUTSCHE SALICE GMBH

RUDOLF DIESEL STR. 10
POSTFACH 1154
74382 NECKARWESTHEIM
TEL. 07233 9807-0
FAX. 07233 9807-16
info.salice@deutschesalice.de
www.deutschesalice.de

DEUTSCHE SALICE GMBH

VERKAUFSBÜRO NORD
RINGSTRASSE 36/A30 CENTER
32584 LÖHNE
TEL. 05731 15608-0
FAX. 05731 15608-10
vknord@deutschesalice.de
www.deutschesalice.de

SALICE FRANCE S.A.R.L.

ROUTE DE GOA ZAC LES 3 MOULINS
06600 ANTIBES
TEL. 0493 330069
FAX. 0493 330141
info.salice@salicefrance.com
www.salicefrance.com

SALICE ESPAÑA, S.L.U.

CALLE COPÉRNICO, 11
POLÍGONO INDUSTRIAL
COLL DE LA MANYA
08403 GRANOLLERS (BARCELONA)
TEL. 938 45 88 61
FAX 938 49 11 97
info.salice@saliceespana.es
www.saliceespana.es

SALICE UK LTD.

KINGFISHER WAY
HUNCHINGBROOKE BUSINESS PARK
HUNTINGDON CAMBS PE 29 6FN
TEL. 01480 413831
FAX. 01480 451489
info.salice@saliceuk.co.uk
www.saliceuk.co.uk

SALICE AMERICA INC.

2123 CROWN CENTRE DRIVE
CHARLOTTE NC. 28227
TEL. 704 8417810
FAX. 704 8417808
info.salice@saliceamerica.com
www.saliceamerica.com

SALICE CANADA INC.

3500 RIDGEWAY DRIVE,
UNIT#1
MISSISSAUGA, ONTARIO, L5L 0B4
TEL. 905 8208787
FAX. 905 8207226
info.salice@salicecanada.com
www.salicecanada.com

SALICE CHINA (SHANGHAI) CO. LTD.

1st FLOOR, B1 BLDG 928 MINGZHU ROAD
XUJING, QINGPU DISTRICT
SHANGHAI 201702 - CHINA
Tel. 021 3988 9880
Fax 021 3988 9882
info.salice@salicechina.com
www.salicechina.com