



**Un!ca**

***SALICE***

FRA



# Un!ca



La coulisse invisible Unica à sortie totale intègre dans un même mécanisme la fermeture amortie Smove, l'ouverture traditionnelle et l'ouverture Push pour meubles sans poignée. Le système de fonctionnement de la coulisse est complètement mécanique et intégré.

La coulisse est disponible en deux versions :

- avec accrochage du tiroir grâce au clip pivot (page 20)
- avec accrochage du tiroir grâce au clip (page 22)



## Ouverture sans poignée

Appuyer sur la façade du tiroir pour l'ouvrir.



Le tiroir s'ouvre d'environ 5 - 10 cm.



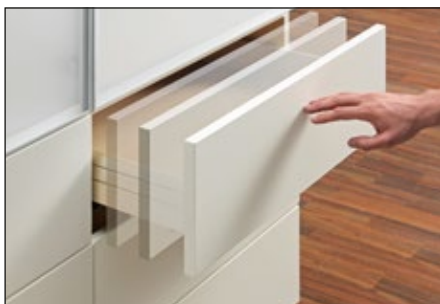
Ouvrir le tiroir pour accéder à l'espace intérieur.



Tiroir ouvert.



Fermeture avec amorti.



## Ouverture avec poignée

Tirer la poignée pour ouvrir le tiroir.



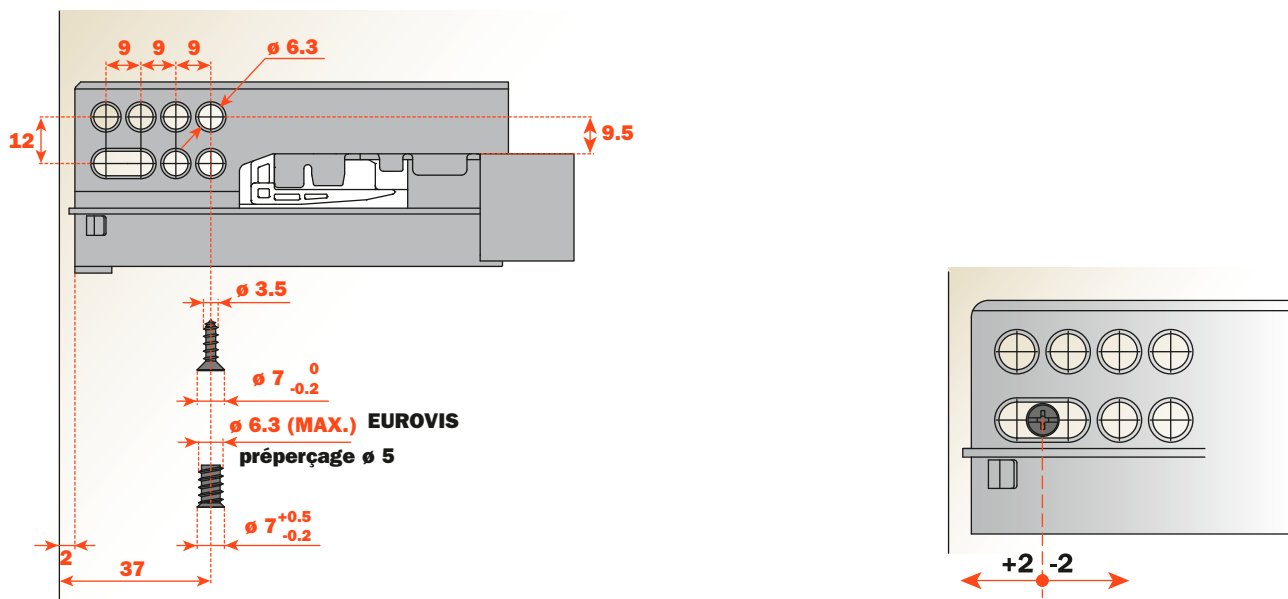
Tiroir ouvert.



Fermeture avec amorti.

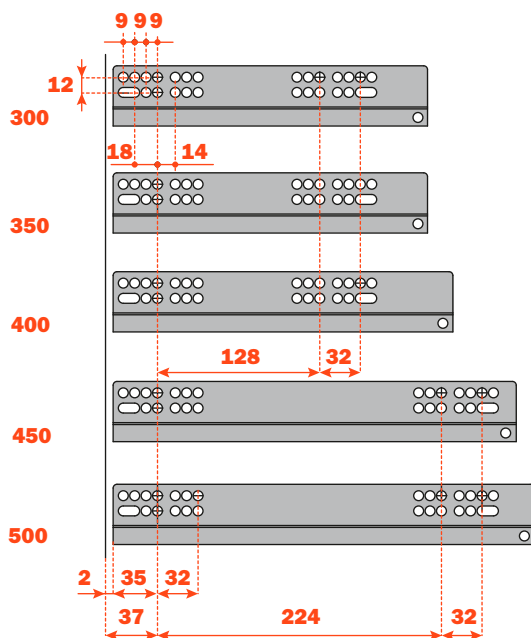


**Fixation de la coulisse à sortie totale sur le côté du meuble**

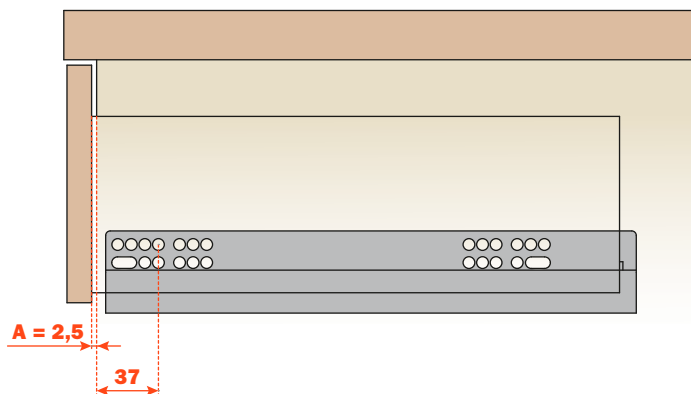


Le trou ovale permet le réglage en profondeur du tiroir. Grâce à ce trou, on peut aligner les façades des meubles à tiroirs avec tiroirs rentrants ou avec coulisses avec ouverture Push.

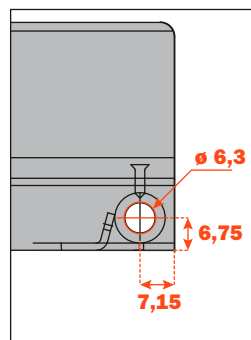
**Position des trous de fixation de la coulisse sur le côté du meuble. Sortie totale**



Pour le fonctionnement Push, il est nécessaire d'avoir une valeur  $A = 2,5$  mm. On obtient cette valeur en positionnant la coulisse à 37 mm du bord du meuble.



Détail du trou arrière supplémentaire de fixation



## Préparation du tiroir

### Préparation du tiroir : légende

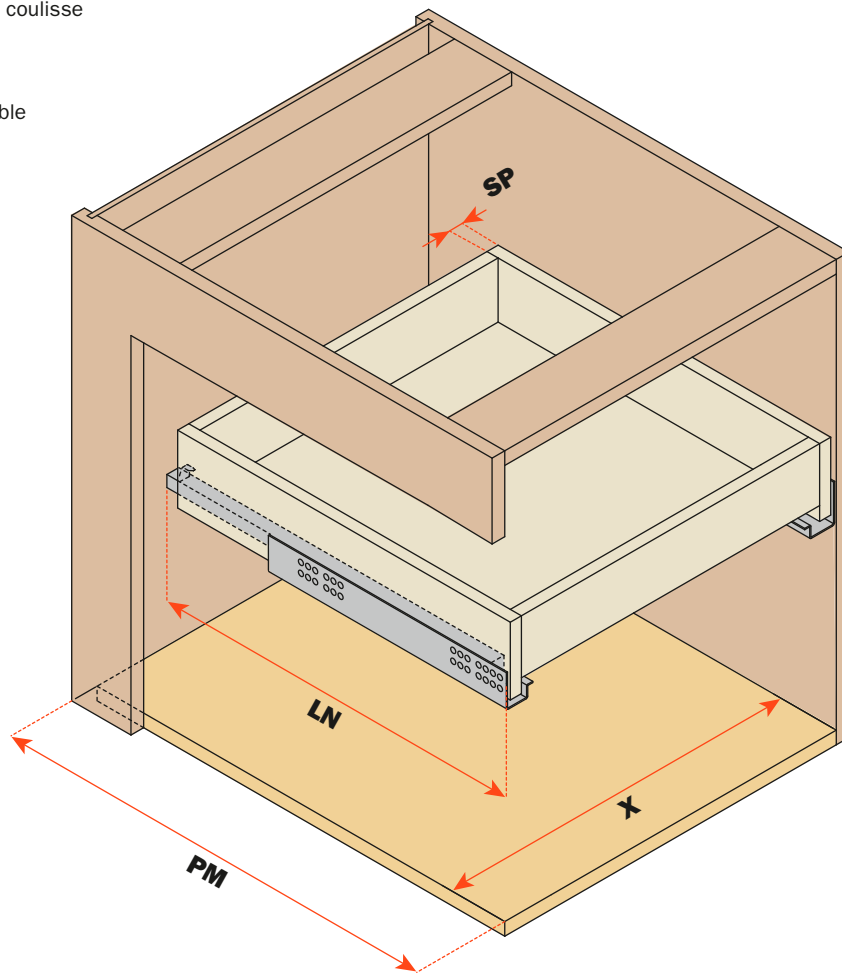
#### Meuble à tiroirs

**SP** = Épaisseur du tiroir

**LN** = Longueur nominale de la coulisse

**PM** = Profondeur du meuble

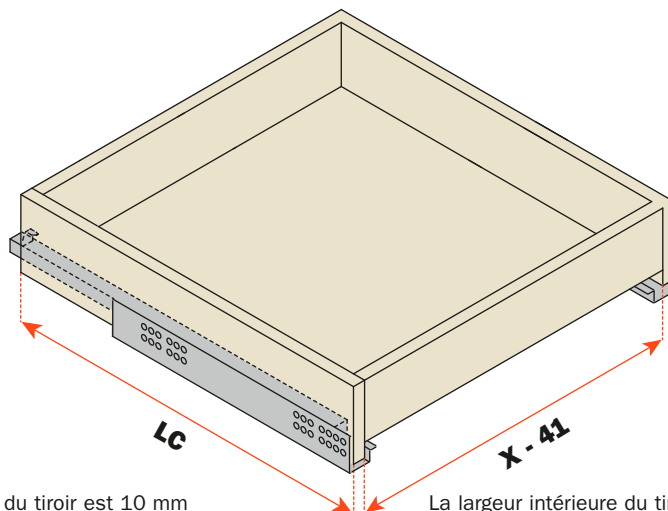
**X** = Largeur intérieure du meuble



#### Dimensions du tiroir

**LC** = Longueur de la coulisse - 10 mm

**X - 41** = Largeur intérieure du tiroir



La longueur du tiroir est 10 mm inférieure à la longueur de la coulisse

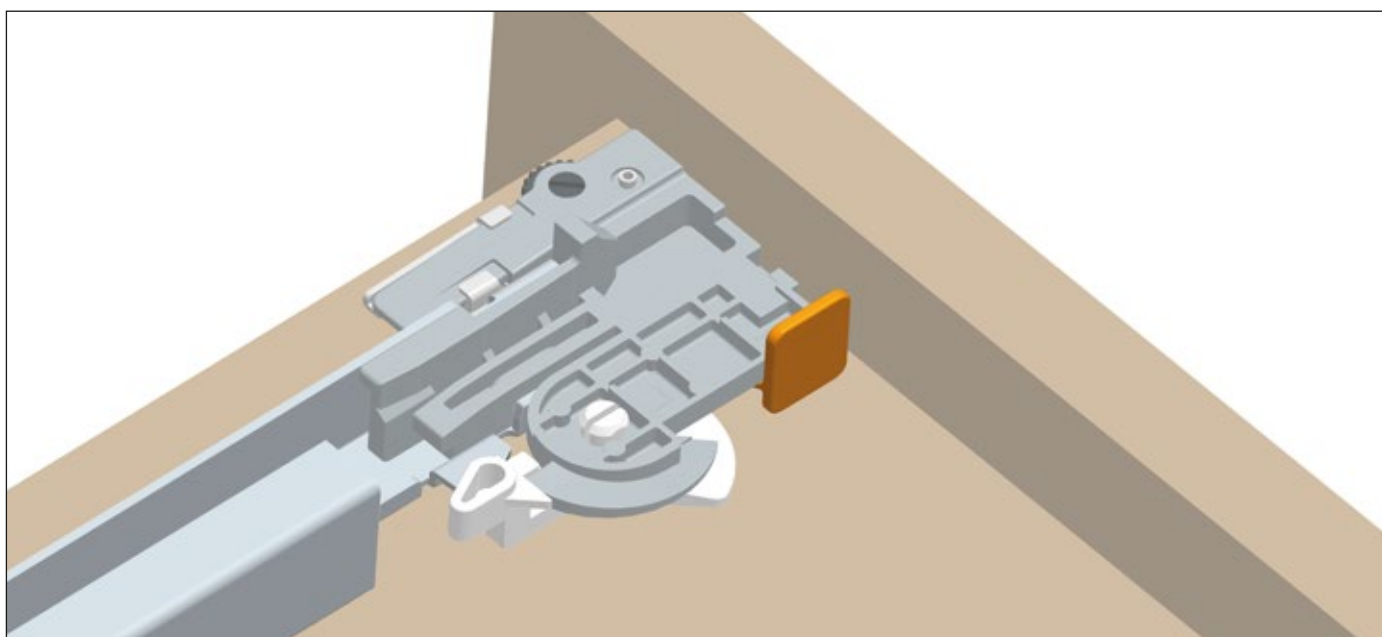
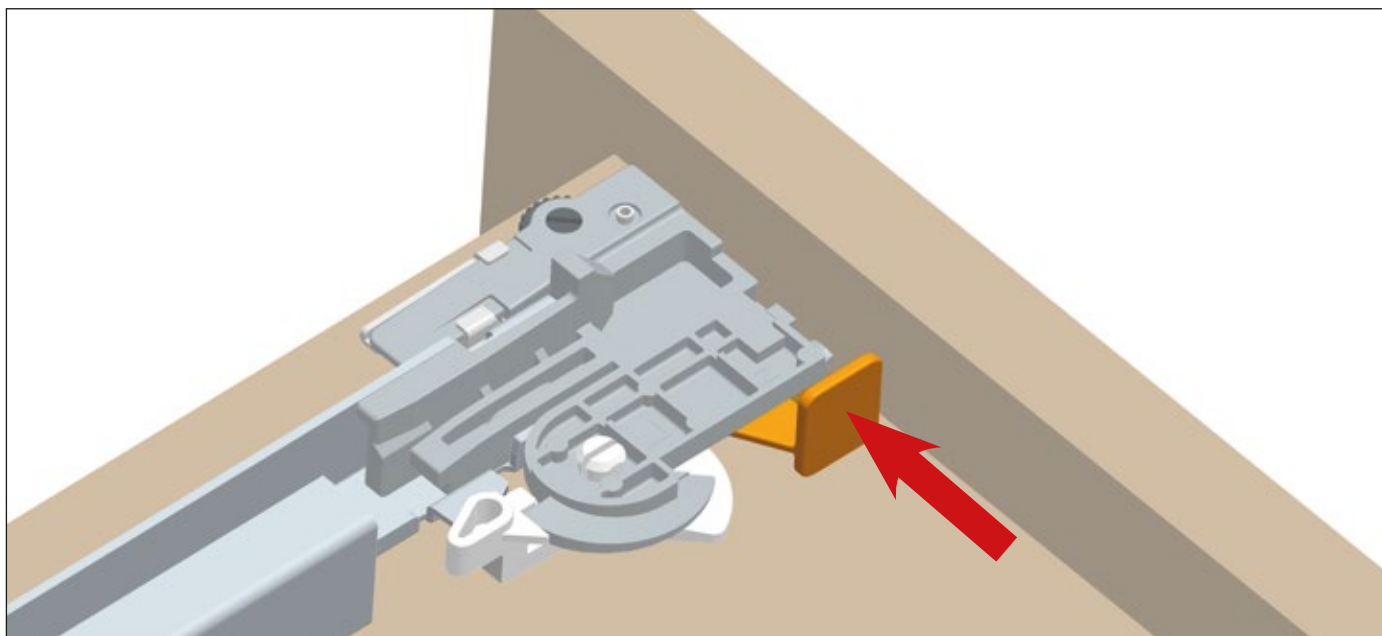
La largeur intérieure du tiroir est 41 mm inférieure à la largeur intérieure du meuble





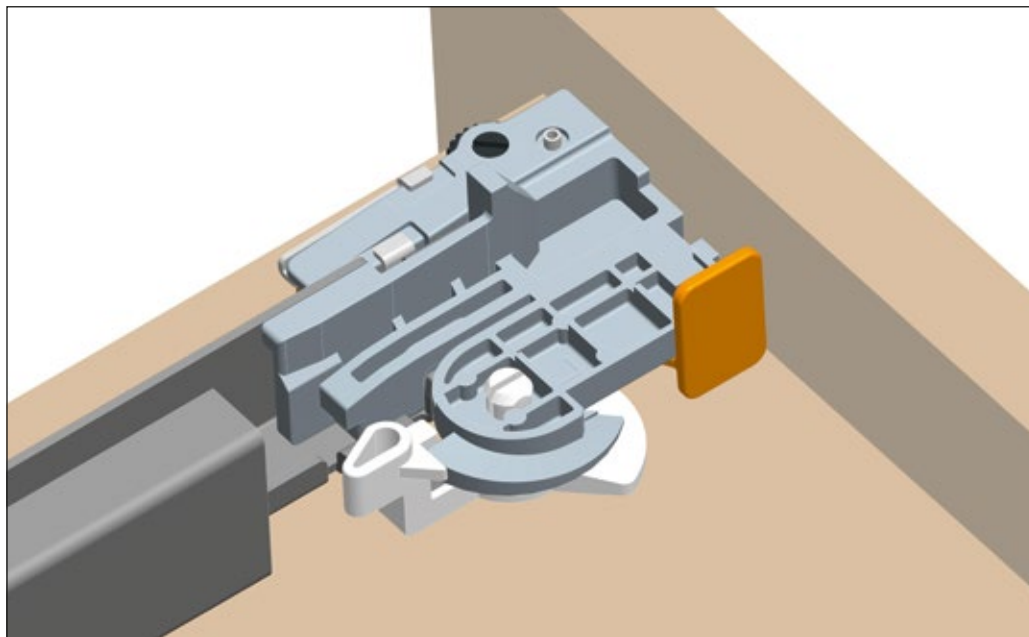
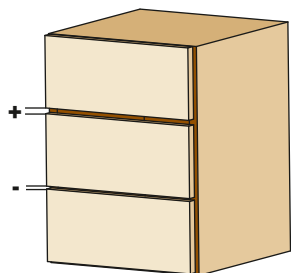
### Fixation anti-basculement

Disponible sur toutes les versions de coulisses.  
Cette opération s'effectue sans aucun outil.  
Le dispositif permet de bloquer les tiroirs sur les coulisses.



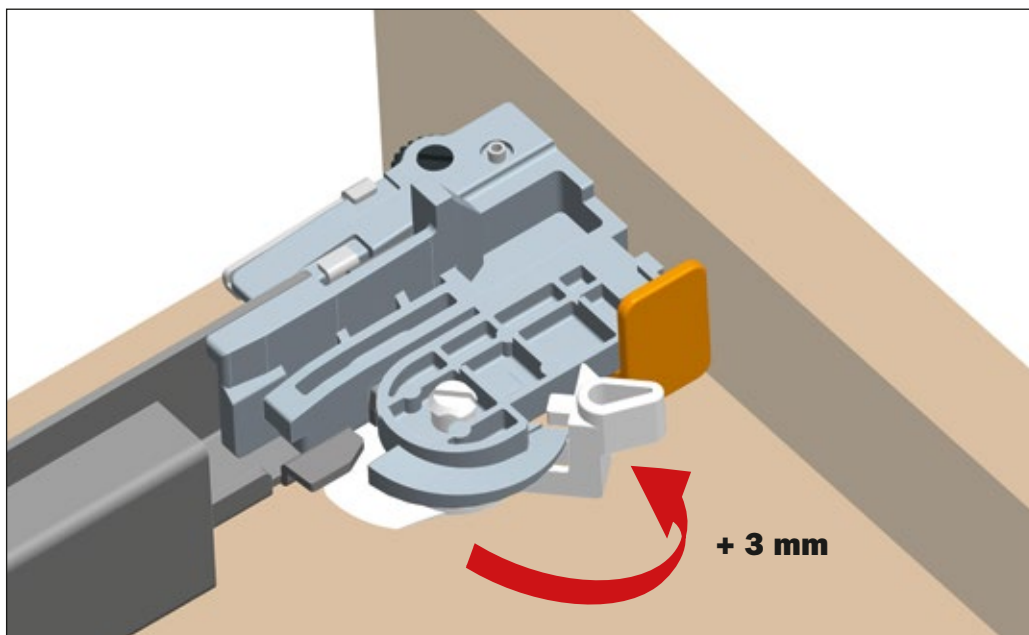
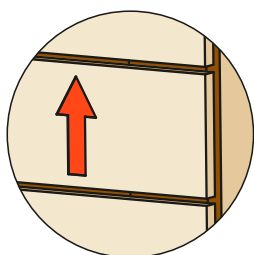
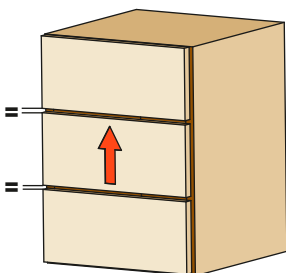
## Réglage vertical + 3 mm

Position initiale du levier pour le réglage vertical.



Tourner le levier vers la façade du tiroir pour obtenir le réglage vertical.

Cette opération s'effectue sans outil.

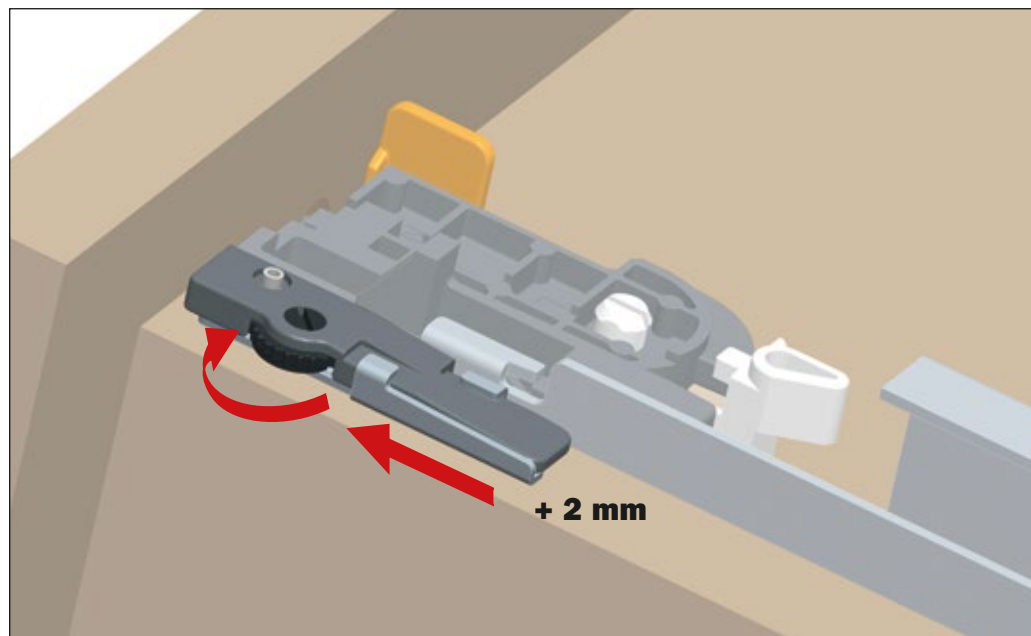
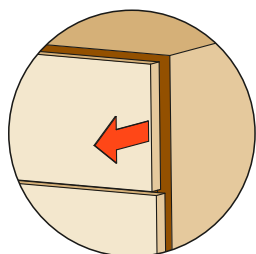
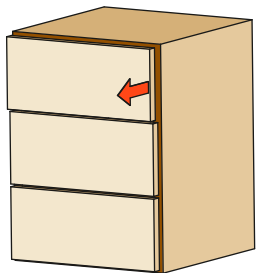


## Clip pivot - réglages

### Réglage frontal + 2 mm - 2 mm

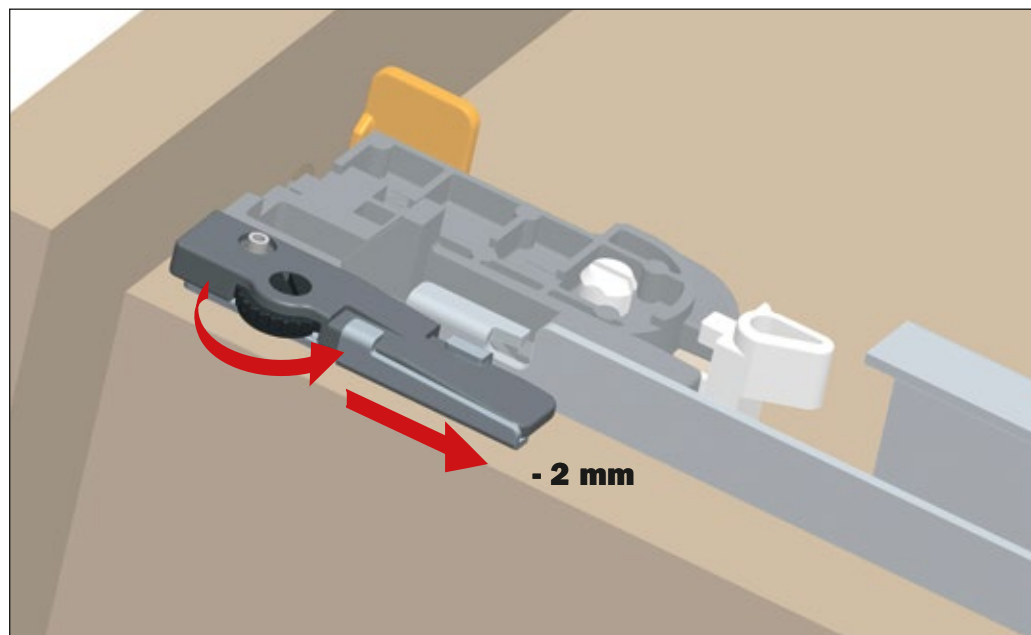
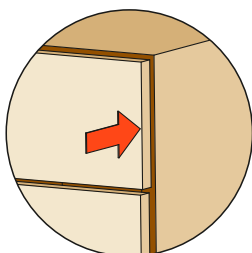
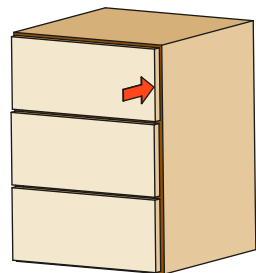
Tourner la molette noire vers la façade du tiroir pour augmenter le jeu entre la façade et le côté.

Cette opération s'effectue sans outil.



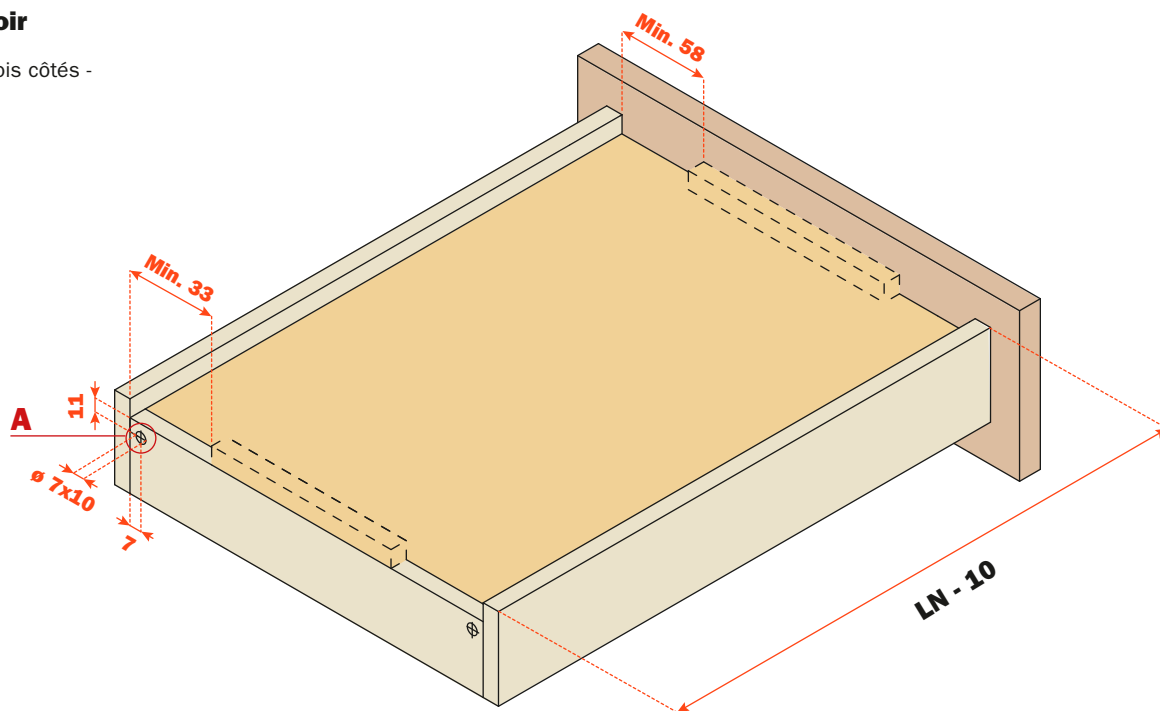
Tourner la molette noire vers le panneau arrière du tiroir pour réduire le jeu entre la façade et le côté.

Cette opération s'effectue sans outil.



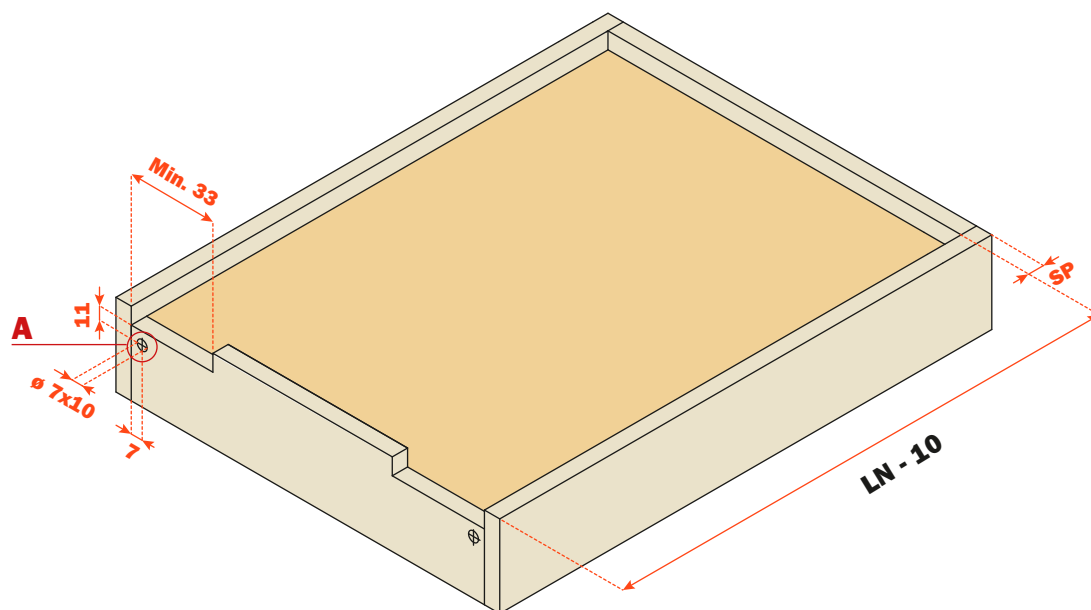
## Perçages du tiroir

Tiroir avec façade - trois côtés -  
(vue de dessous)

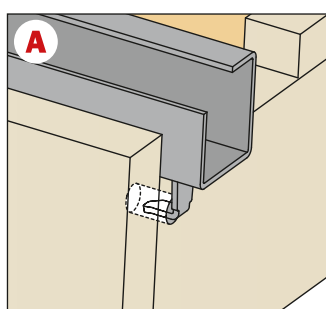


## Perçages du tiroir

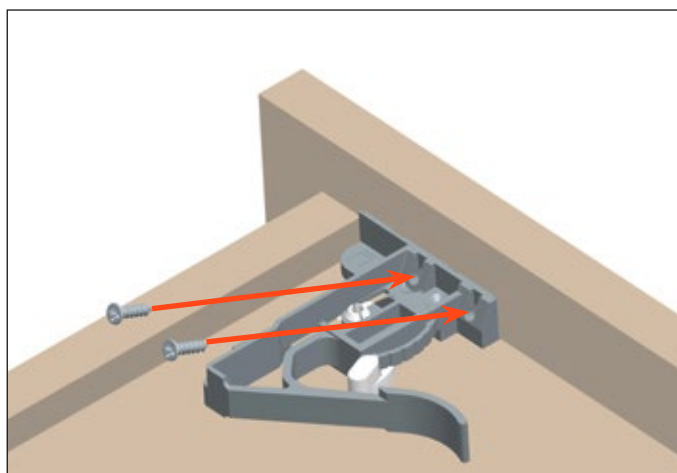
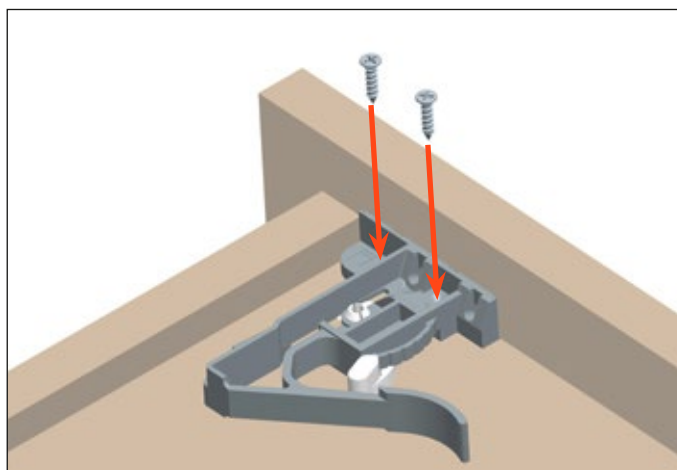
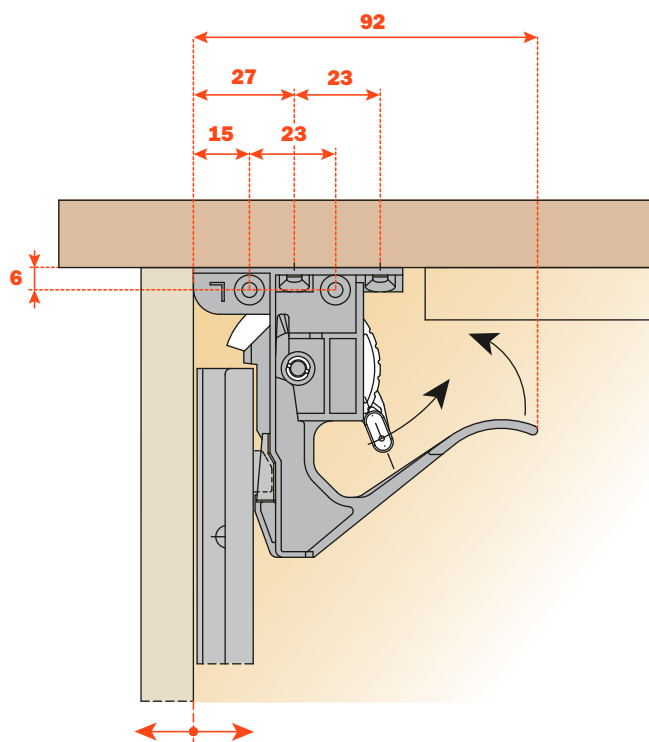
Tiroir interne - quatre côtés  
(vue de dessous)



Accrochage postérieur

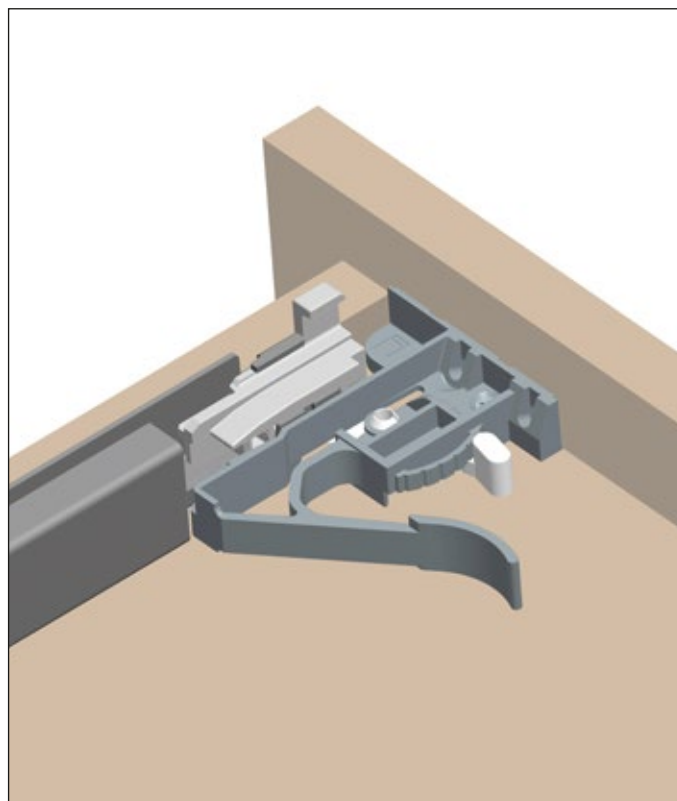
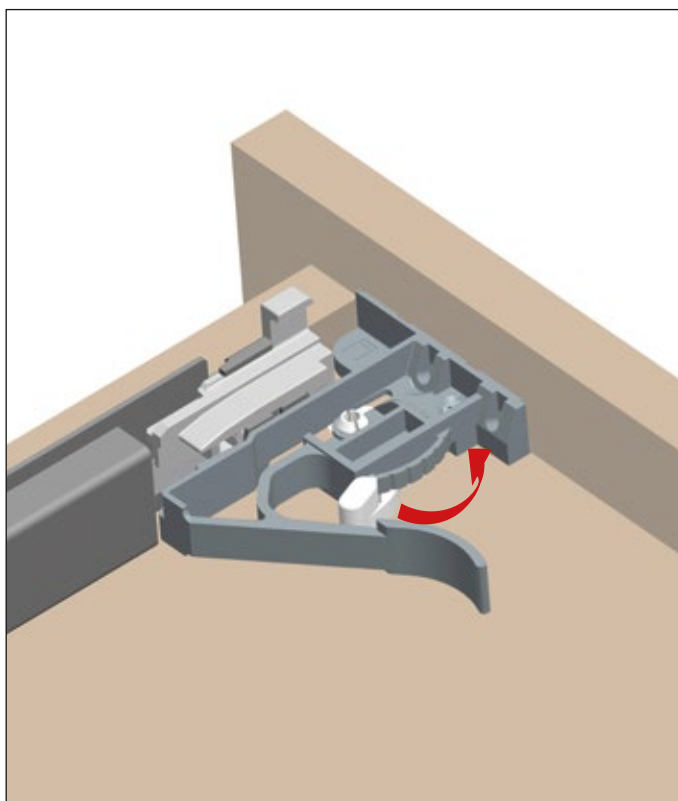


## Fixation clip



## Réglage du tiroir

Réglage en hauteur (+ 2,5 mm) du tiroir grâce au levier indiqué



# Un!ca - Clip à 3 réglages

Les 3 réglages permettent :

- d'aligner les tiroirs entre eux;
- d'aligner les tiroirs avec le meuble.

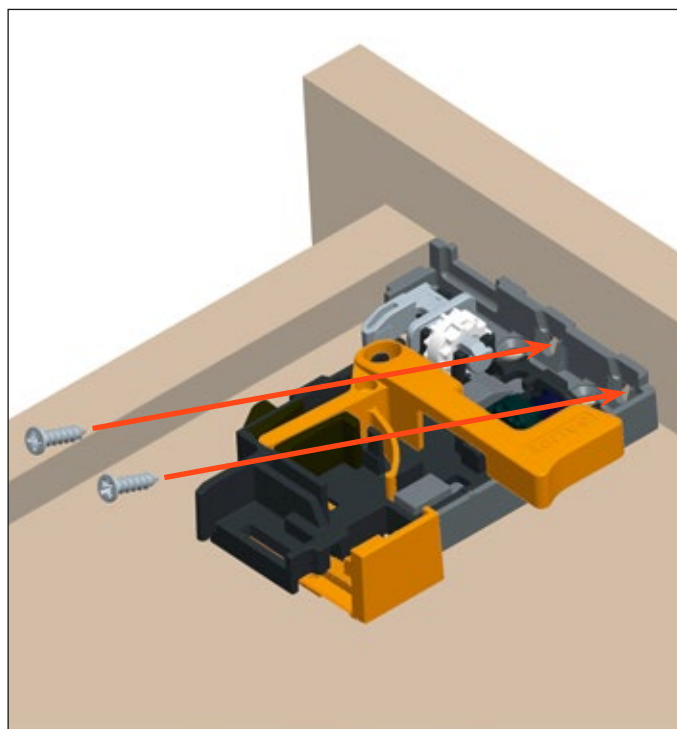
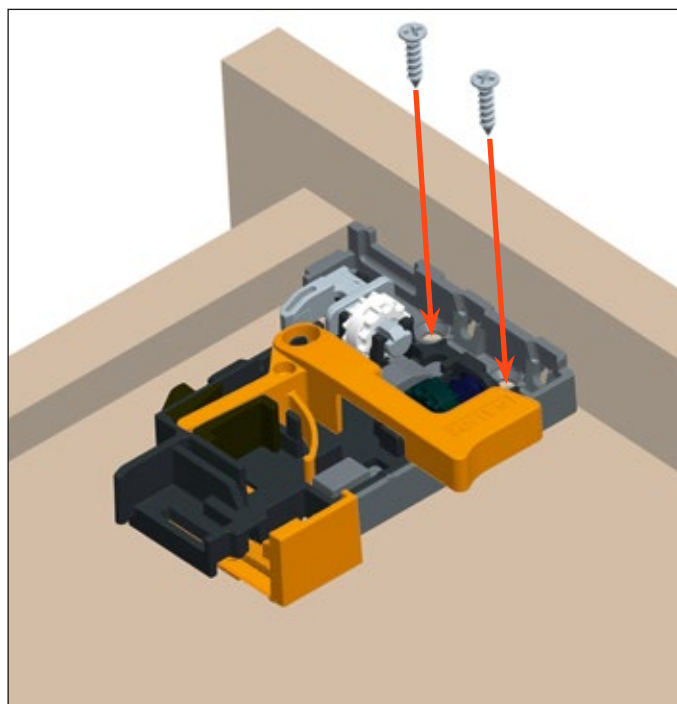
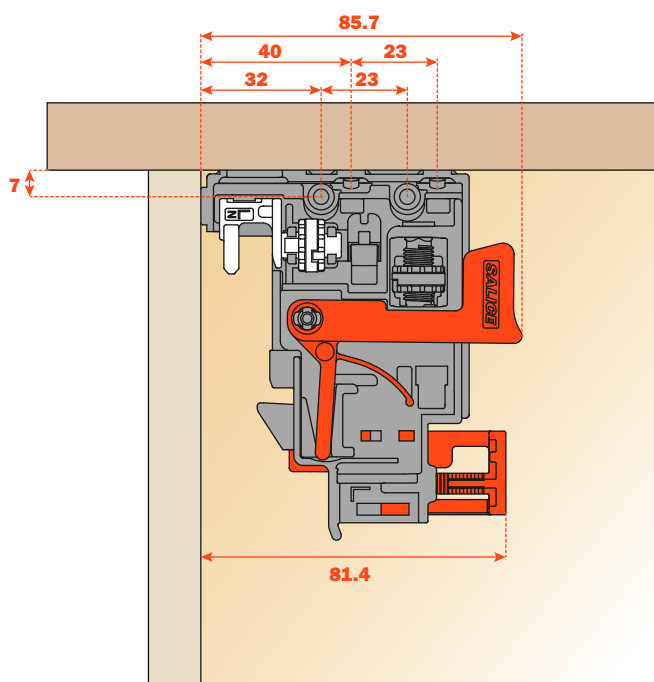
## Caractéristiques et avantages du clip :

- développé pour toutes les versions de coulisses à sortie totale
- les 3 réglages s'effectuent sans outil
- système breveté pour le démontage du tiroir, à faire sous la façade ou sous les côtés du tiroir
- clip fabriqué en fibre de carbone en raison de sa légèreté, de sa résistance et de sa dureté

## Montage du clip

Positionner le clip gauche et droit dans la partie antérieure du tiroir.

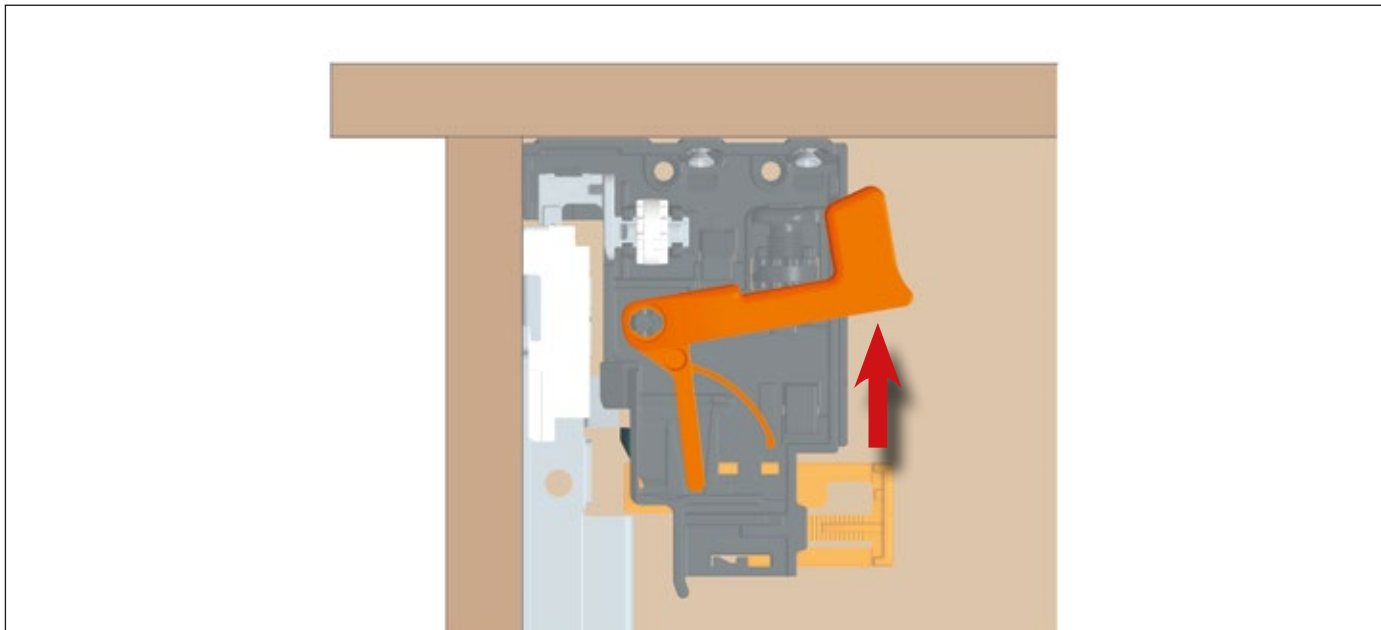
Fixer avec les vis sur le fond ou sur la façade du tiroir comme indiqué dans les images ci-dessous.



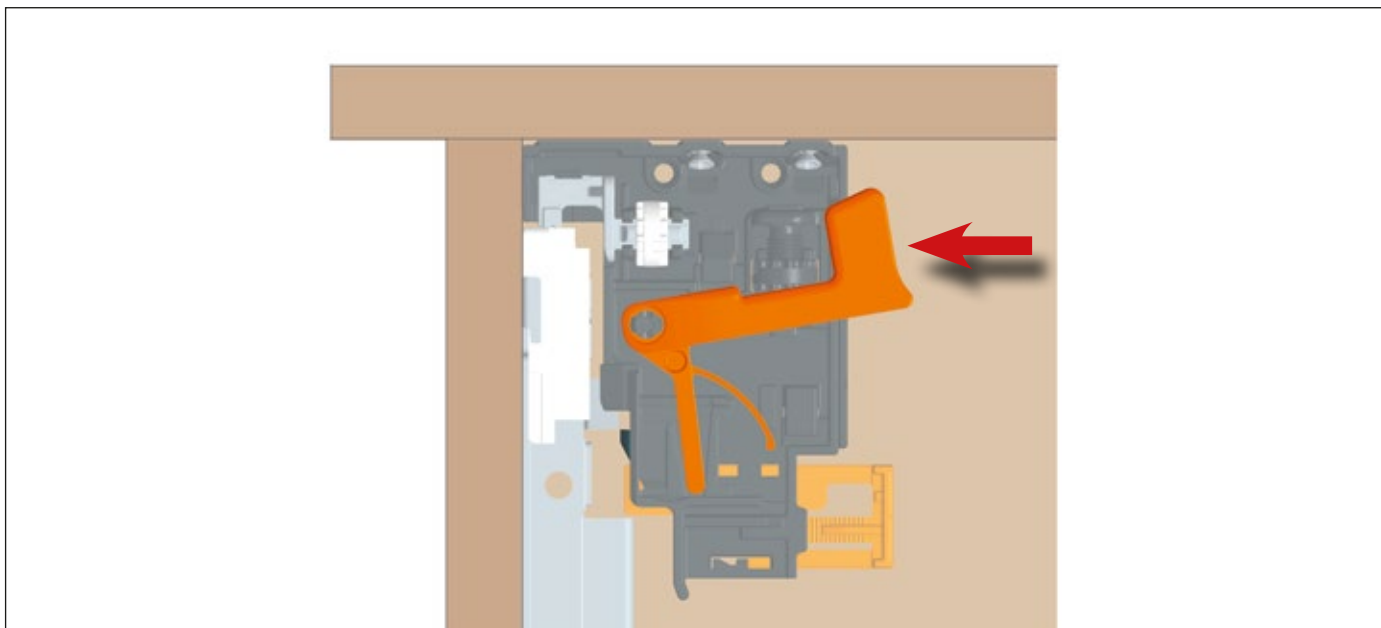
## Clip à 3 réglages - Démontage

Le tiroir peut être démonté en accédant sous la façade ou sous les côtés.

**Démontage frontal :** positionner les mains sous la partie antérieure du tiroir et agir sur les leviers oranges, comme indiqué sur le dessin, en faisant glisser le tiroir en avant.

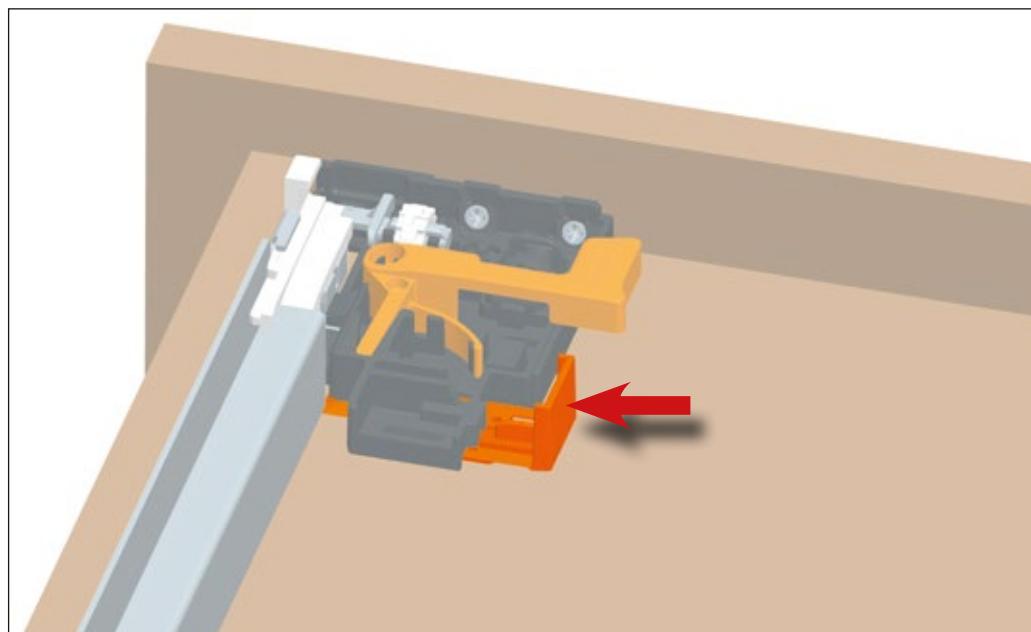
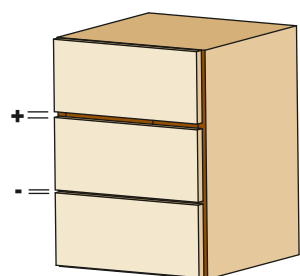


**Démontage latéral :** positionner les mains sous les deux côtés du tiroir et agir sur les leviers oranges, comme indiqué sur le dessin, en faisant glisser le tiroir en avant.

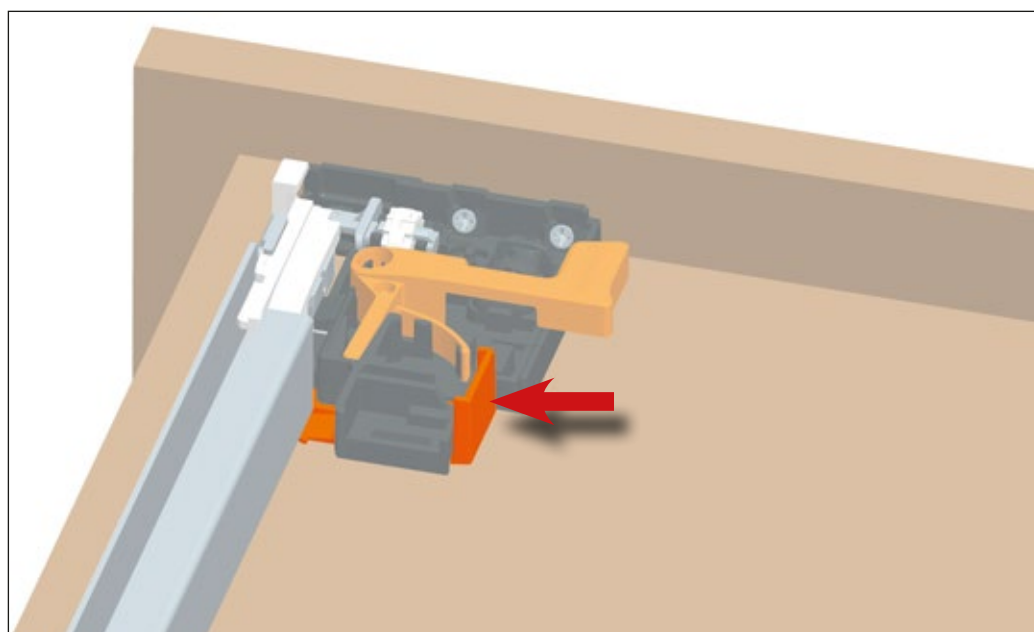
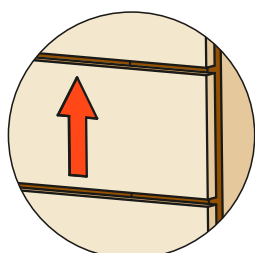
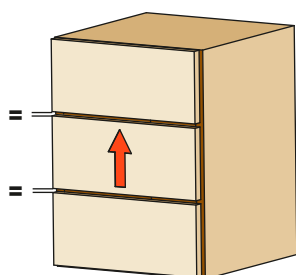


## Réglage vertical + 2.5 mm

Position initiale du levier pour le réglage vertical.



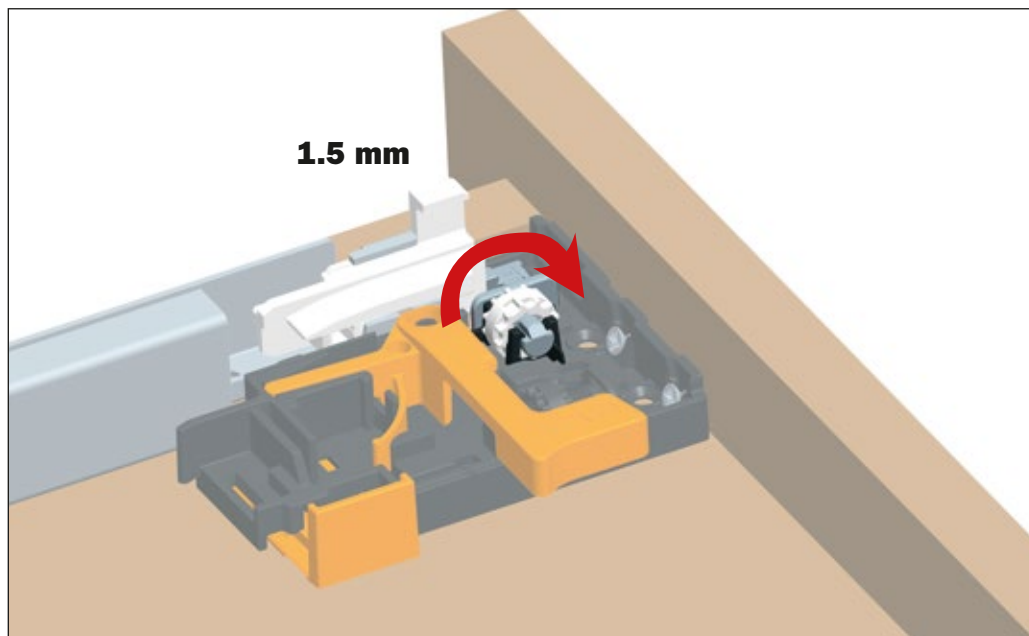
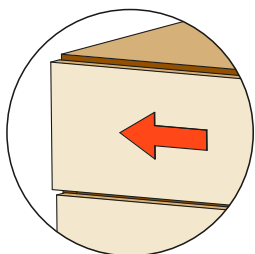
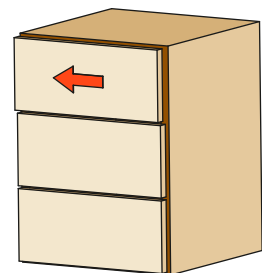
Pousser le levier vers l'extérieur du tiroir pour obtenir le réglage vertical.  
Cette opération s'effectue sans outil.



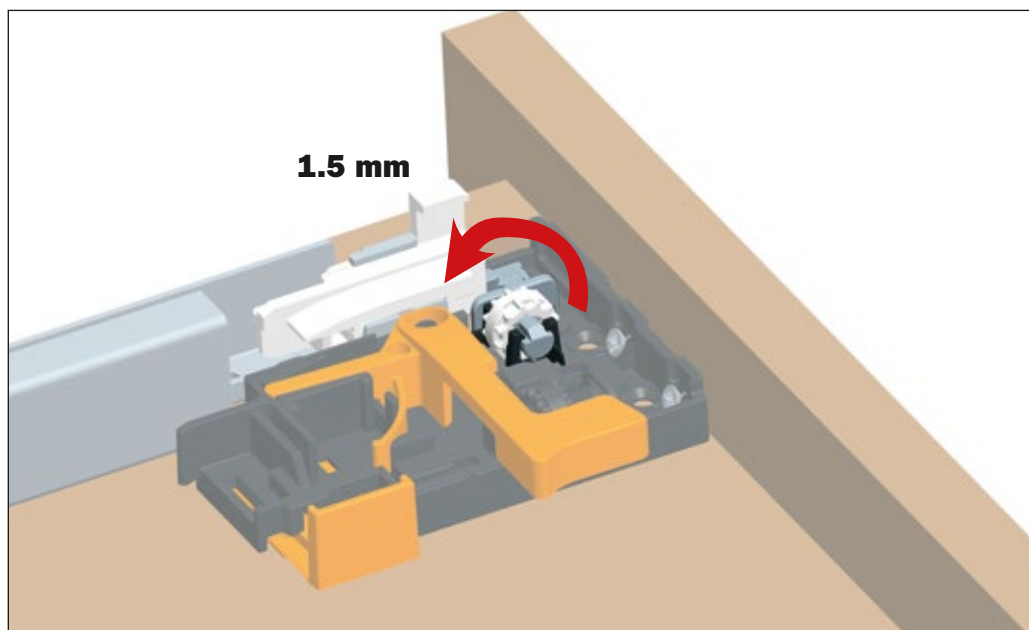
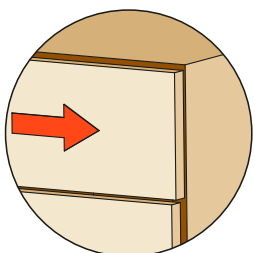
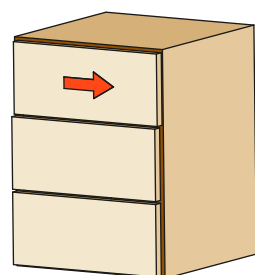


## Réglage latéral + 1.5 mm - 1.5 mm

Tourner la molette blanche vers la façade du tiroir pour régler la façade vers la gauche.  
Le clip se positionne au niveau 0.  
Cette opération s'effectue sans outil.



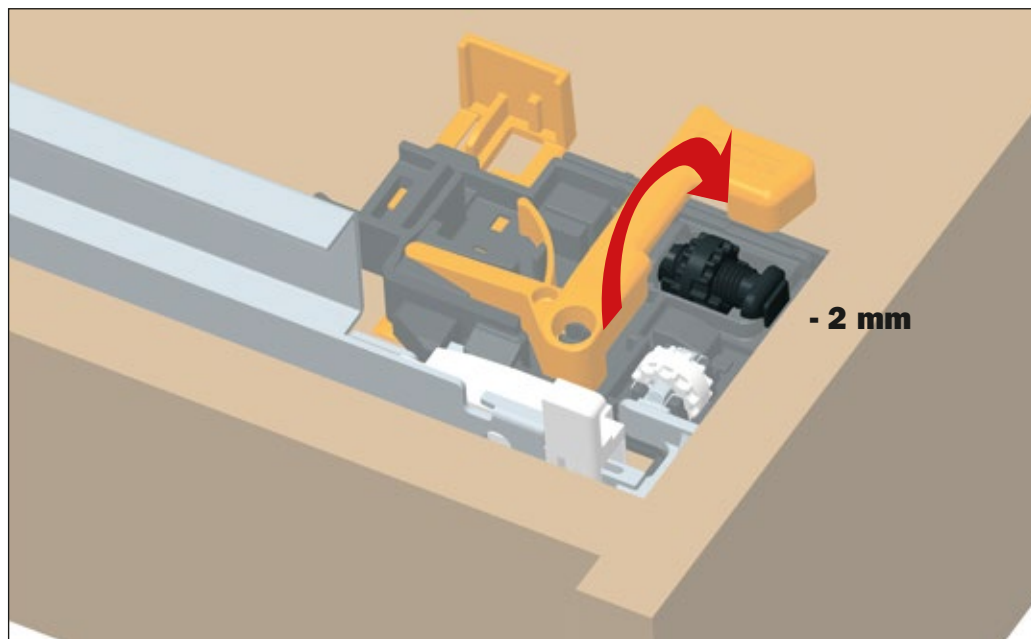
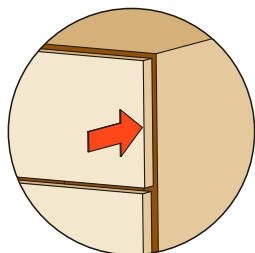
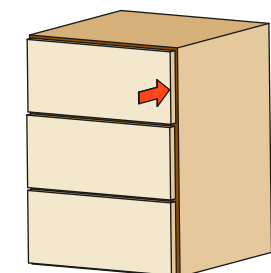
Tourner la molette blanche vers le panneau arrière du tiroir pour régler à droite.  
Le clip se positionne au niveau 0.  
Cette opération s'effectue sans outil.



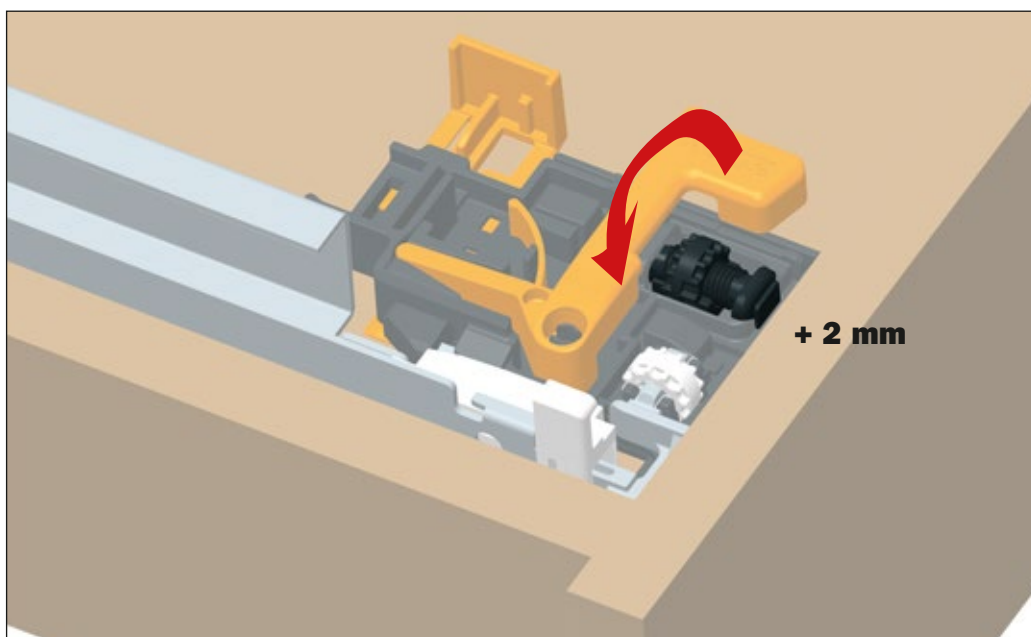
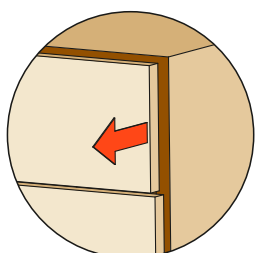
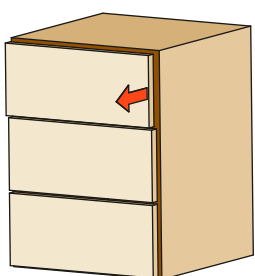
Il est conseillé d'effectuer le réglage latéral sur les deux clips dans le même sens pour maintenir les coulisses parallèles et conserver parfaitement toutes les qualités de coulissement.

## Réglage frontal + 2 mm - 2 mm

Tourner la molette noire vers l'intérieur du tiroir pour réduire le jeu entre la façade et le côté.  
Le clip se positionne au niveau 0.  
Cette opération s'effectue sans outil.

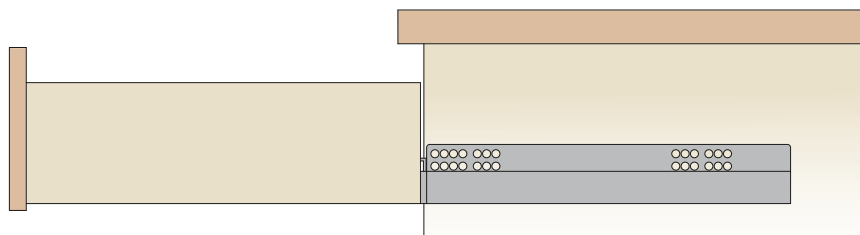


Tourner la molette noire vers l'extérieur du tiroir pour augmenter le jeu entre la façade et le côté.  
Le clip se positionne au niveau 0.  
Cette opération s'effectue sans outil.



**Sortie totale**

Longueur du tiroir = Sortie



**Emballage industriel = 20 paires**

**Version clip**

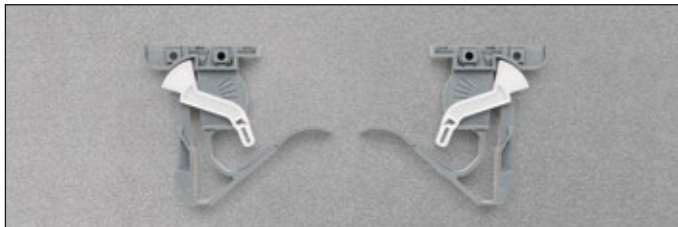
Palette : - longueur de 300 à 400 mm = 300 paires  
 - longueur de 450 à 500 mm = 280 paires

**Version clip pivot**

Palette : - longueur de 300 à 400 mm = 300 paires  
 - longueur de 450 à 500 mm = 280 paires



**Code Clip 1 0 710 00 010 1 0 0**



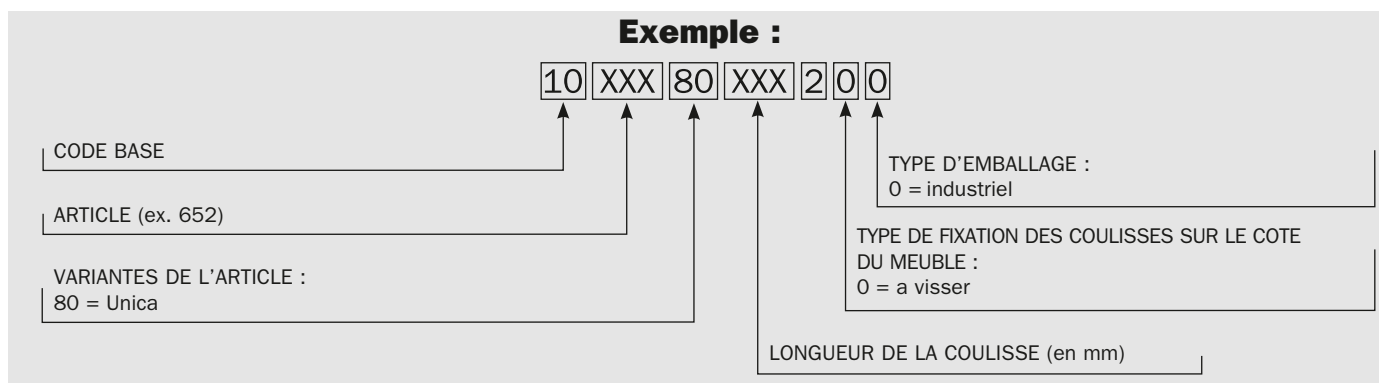
Emballage = 100 paires

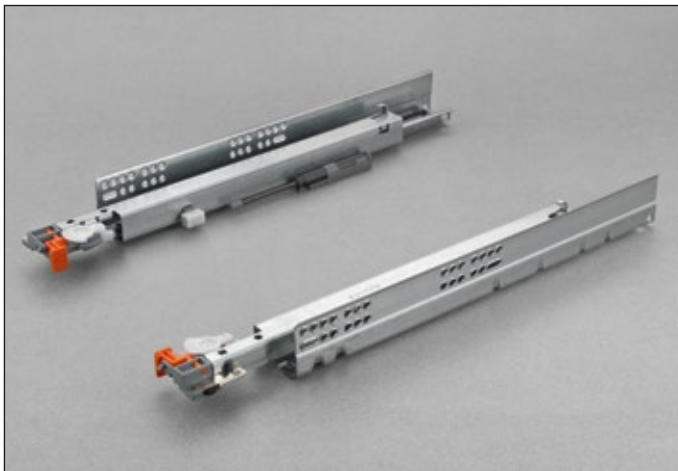
**Code Clip 1 0 750 00 010 1 0 0**



Emballage = 100 paires

**Composition du code**





**Coulisse à sortie totale avec accrochage du tiroir grâce au clip pivot.**

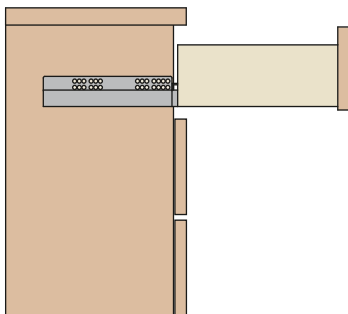
**Le système Push, intégré dans la coulisse, permet l'ouverture des tiroirs sans poignée.**

**Il suffit d'exercer une légère pression sur la façade pour ouvrir le tiroir.**

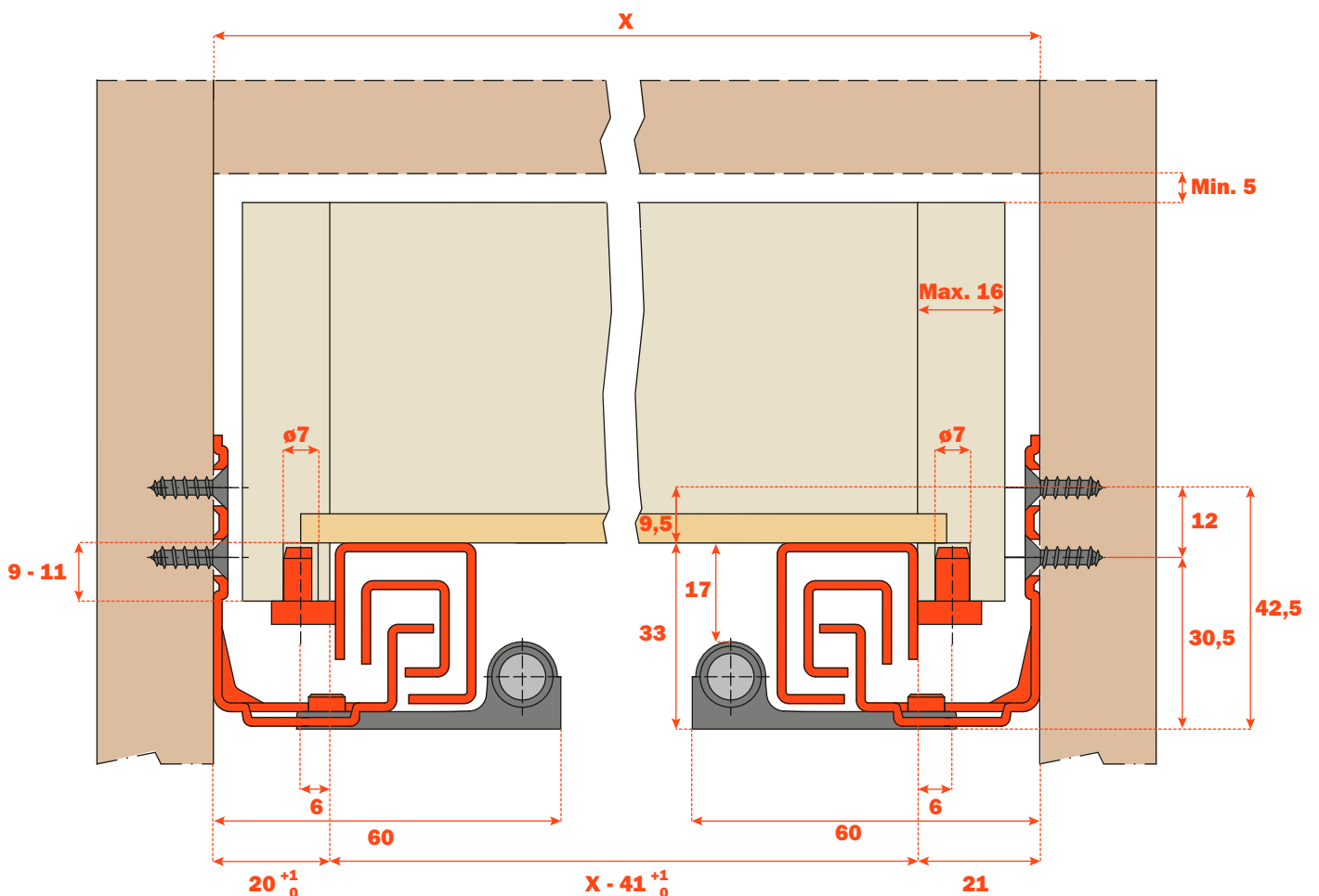
**Le système décélérateur Smove, intégré dans la coulisse, ralentit et amortit la fin de course des tiroirs.**

### Indications pour le montage

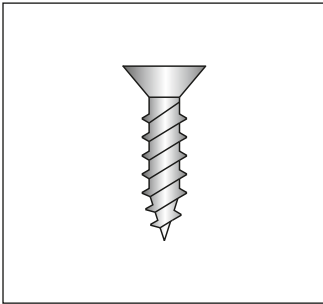
- Dispositif anti basculement du tiroir.
- Réglage en hauteur du tiroir +3 mm et frontal  $\pm 2$  mm.
- Sortie parallèle du tiroir.
- Fixation du tiroir sans vis.
- Finition de la coulisse : zinguée nickelée.



### Mesures d'encombrement



## Code

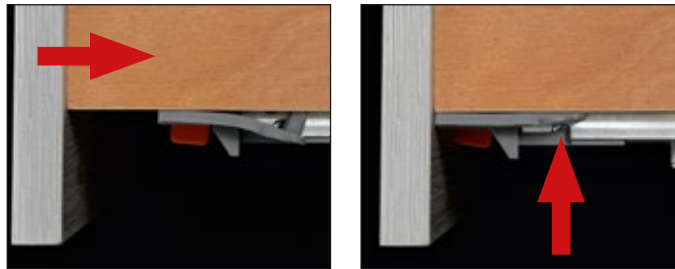


A visser  
Vis VBA ø 3,5 mm

CODE BASE	LONGUEUR COULISSE (LN)	=	PROFONDEUR MIN. MEUBLE (PM)
1 0 652 80 300 2 0 0	300		310
1 0 652 80 350 2 0 0	350		360
1 0 652 80 400 2 0 0	400		410
1 0 652 80 450 2 0 0	450		460
1 0 652 80 470 2 0 0	470		480
1 0 652 80 500 2 0 0	500		510

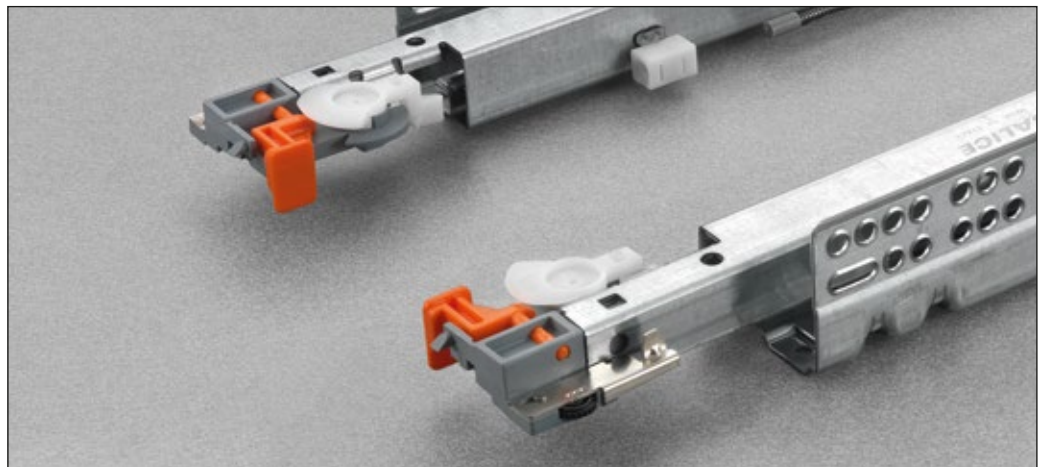
## Système d'accrochage du tiroir

L'élasticité de l'élément permet l'accrochage du clip pivot en fermant le tiroir.



Détail du clip pivot prémonté sur la coulisse avec:

- réglage vertical et frontal réalisable sans aucun outil;
- dispositif anti basculement
- pivot d'accrochage



Détail des systèmes intégrés dans la coulisse:

- Push, permet l'ouverture des tiroirs sans poignée
- Smove, permet la fermeture amortie des tiroirs





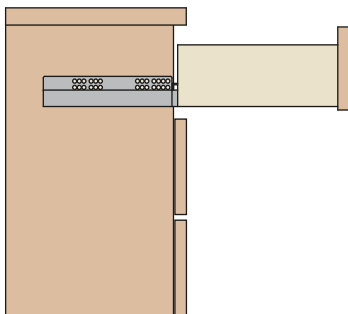
**Coulisse à sortie totale avec accrochage du tiroir grâce au clip.**  
**Le système Push, intégré dans la coulisse, permet l'ouverture des tiroirs sans poignée.**

**Il suffit d'exercer une légère pression sur la façade pour ouvrir le tiroir.**

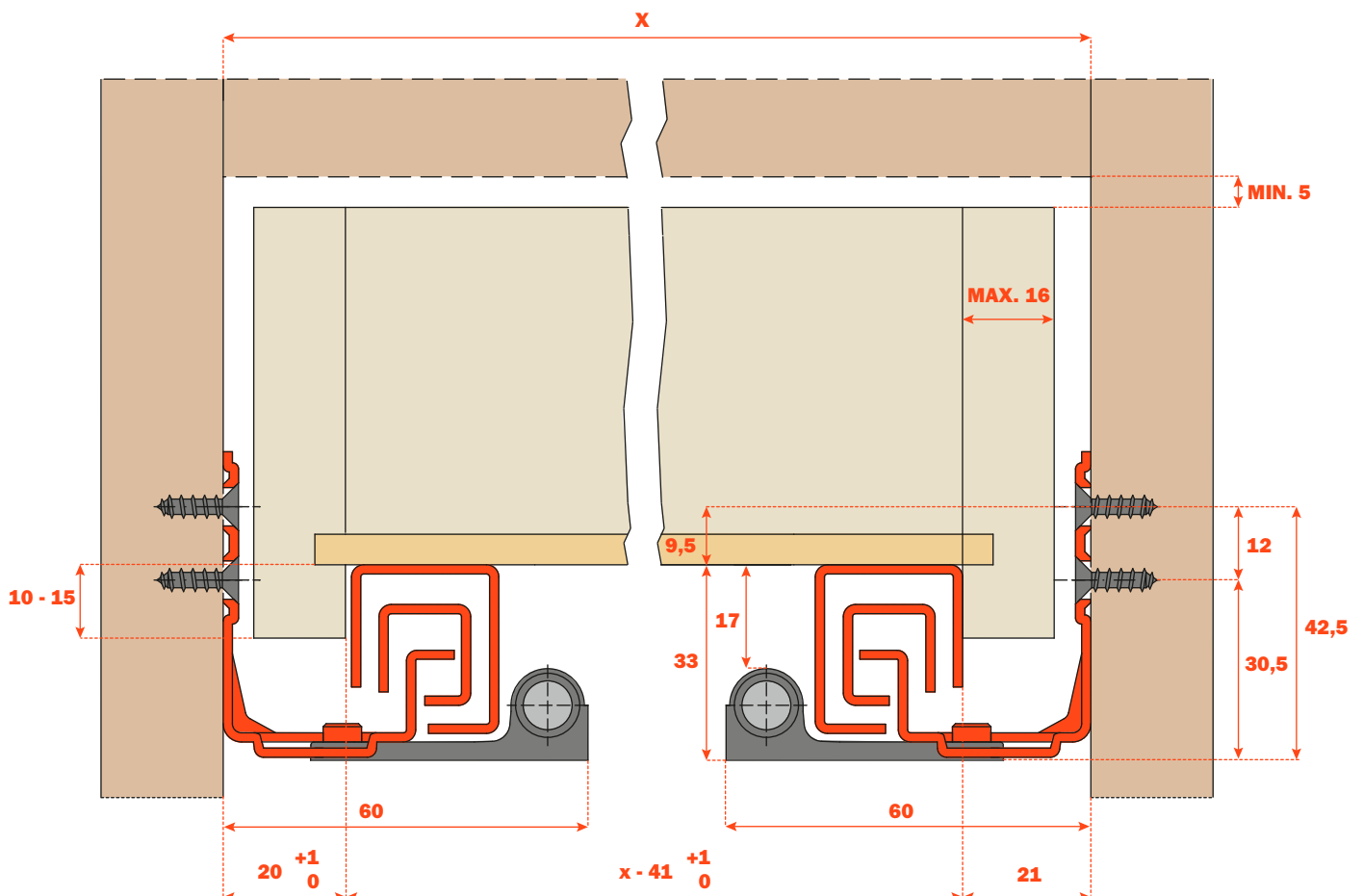
**Le système décélérateur Smove, intégré dans la coulisse, ralentit et amortit la fin de course des tiroirs.**

#### Indications pour le montage

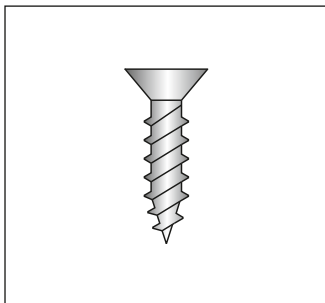
- Dispositif anti-basculement du tiroir.
- Réglage en hauteur du tiroir +2.5 mm avec clip 10 710.
- Réglage en hauteur du tiroir +2.5 mm, latéral ±1.5 mm, frontal ±2 mm avec clip 10 750.
- Sortie parallèle du tiroir.
- Finition de la coulisse : zinguée nickelée.



#### Mesures d'encombrement



## Code



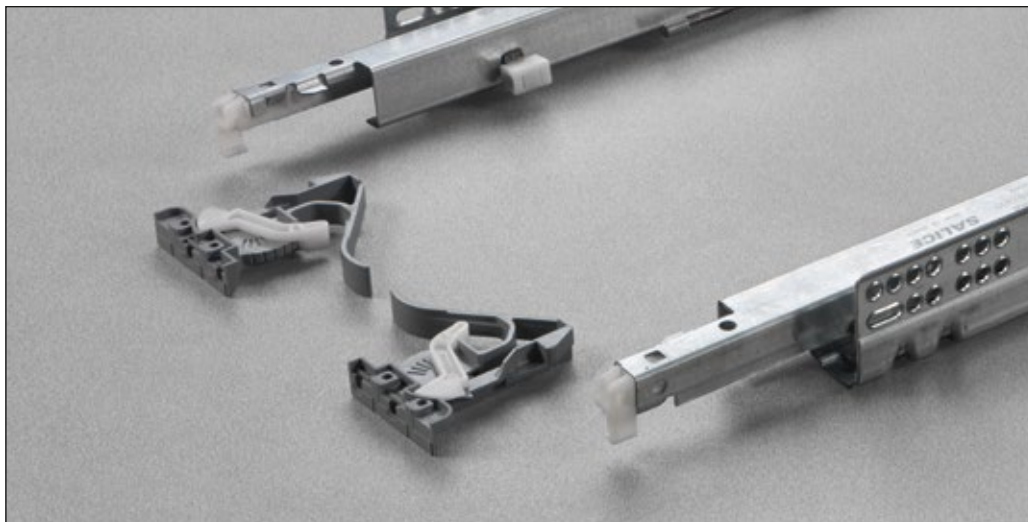
A visser  
Vis VBA ø 3,5 mm

CODE BASE	LONGUEUR COULISSE (LN)	=	PROFONDEUR MIN. MEUBLE (PM)
1 0 655 80 300 2 0 0	300		310
1 0 655 80 350 2 0 0	350		360
1 0 655 80 400 2 0 0	400		410
1 0 655 80 450 2 0 0	450		460
1 0 655 80 470 2 0 0	470		480
1 0 655 80 500 2 0 0	500		510

## Système d'accrochage du tiroir

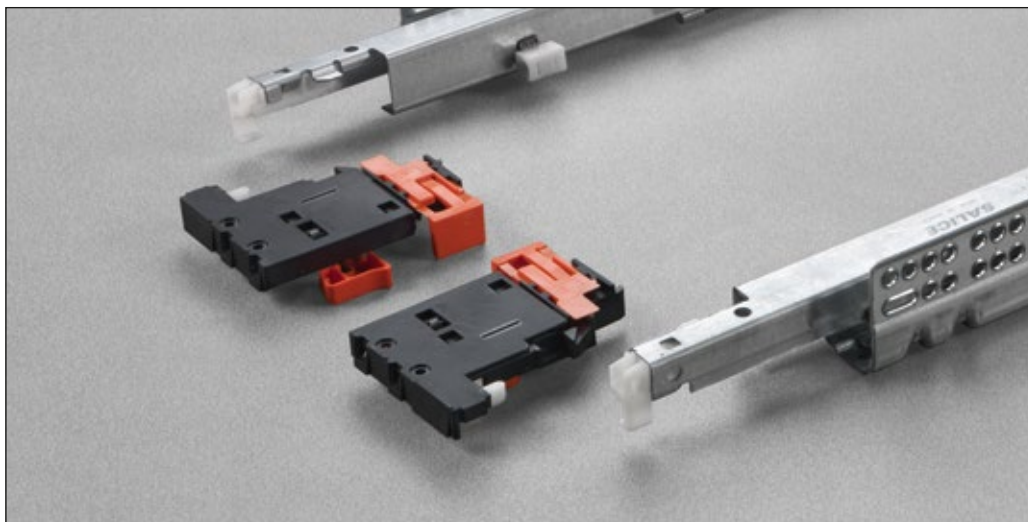
### Code Clip 1 0 710 00 010 1 0 0

Détail du clip avec réglage vertical intégré réalisable sans aucun outil.



### Code Clip 1 0 750 00 010 1 0 0

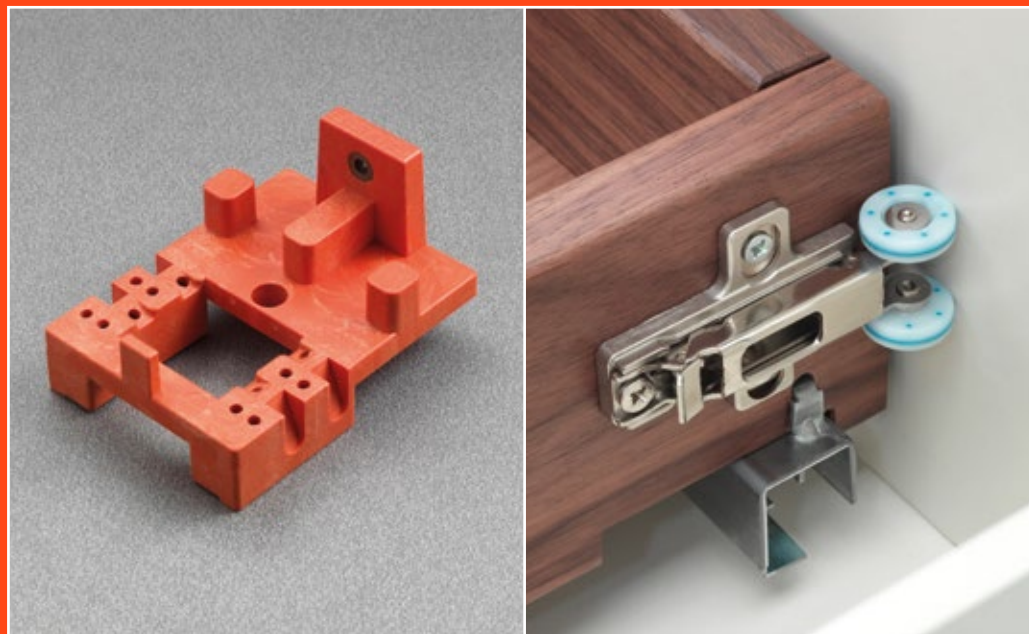
Détail du clip avec 3 réglages intégrés (vertical, frontal et latéral) réalisables sans aucun outil.



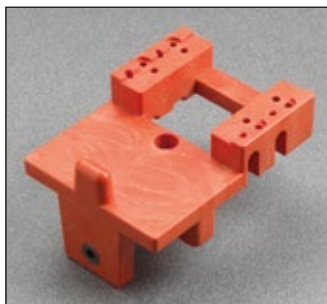
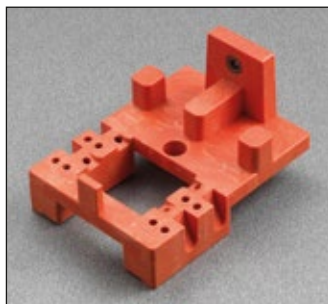




## Accessoires



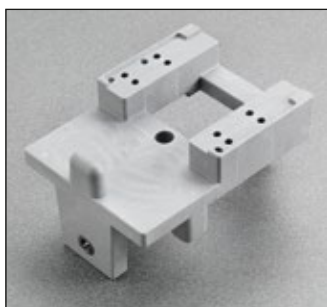
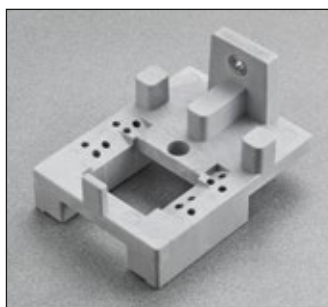
## Gabarits pour le perçage des tiroirs avec coulisses Unica



199800755009

Gabarit pour les perçages des tiroirs et pour le montage du clip à 1 réglage

Code Clip 1 0 710 00 010 1 0 0



199800755010

Gabarit pour les perçages des tiroirs et pour le montage du clip à 3 réglages

Code Clip 1 0 750 00 010 1 0 0



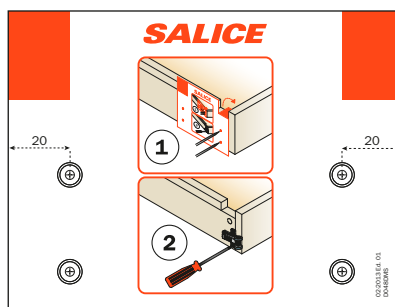
## Stabilisateur pour tiroirs



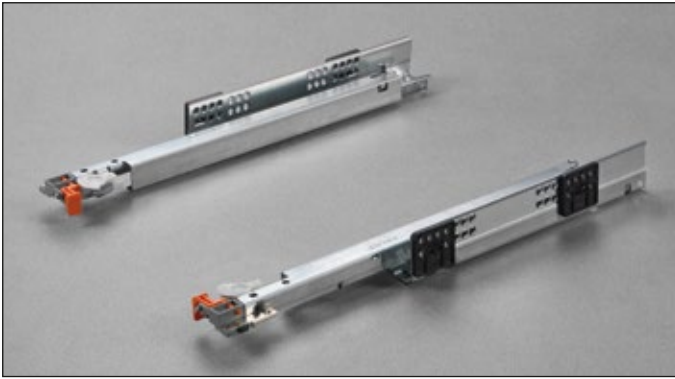
- à monter soit sur le côté droit, soit sur le côté gauche du tiroir
- le réglage par excentrique permet un positionnement parfait des galets sur le côté du meuble
- utilisé avec des coulisses Push, il permet l'ouverture du tiroir même en appuyant sur les extrémités de la façade
- améliore la stabilité générale du tiroir

### DONNEES POUR COMMANDE

EMBALLAGE	CODE
Sachet avec 2 pièces (2 embases, 2 plaquettes et instructions de montage)	6869400000202
Boîte à 300 pièces	6869400000200



## Calle d'épaisseur pour coulisses Unica



Epaisseur  
4,5 mm



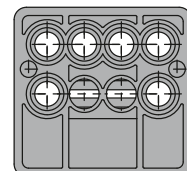
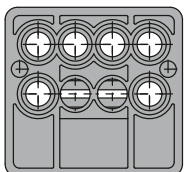
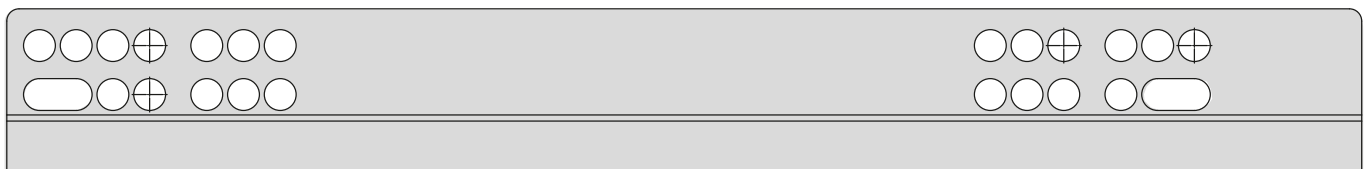
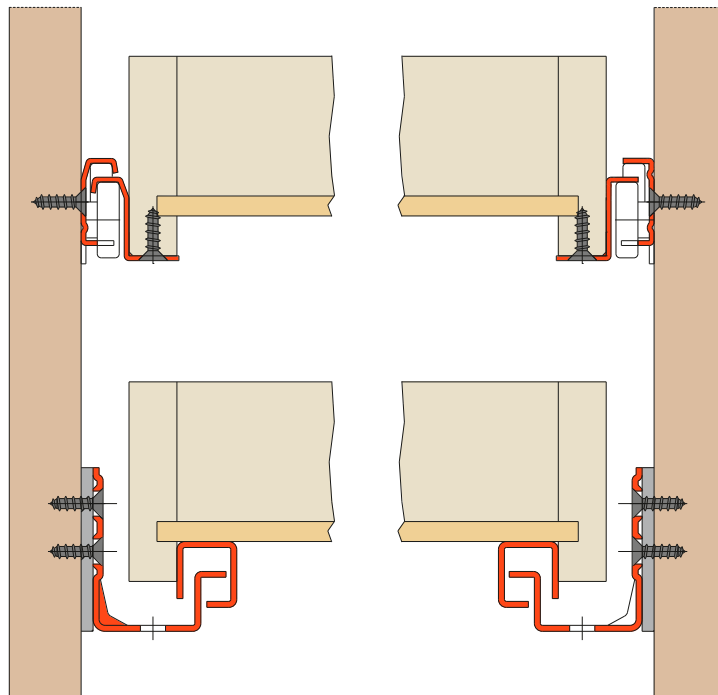
Epaisseur  
6 mm



### DONNEES POUR COMMANDE

Emballage : 1 x 800 pièces

DESCRIPTION	CODE
Calle d'épaisseur de 4,5 mm	825104145
Calle d'épaisseur de 6 mm	825104160



## **ARTURO SALICE S.p.A.**

VIA PROVINCIALE NOVEDRATESE, 10  
22060 NOVEDRATE (COMO) ITALIA  
TEL. 031 790424  
FAX 031 791508  
info.salice@salice.com  
www.salice.com

### **DEUTSCHE SALICE GMBH**

RUDOLF DIESEL STR. 10  
POSTFACH 1154  
74382 NECKARWESTHEIM  
TEL. 07133 9807-0  
FAX. 07133 9807-16  
info.salice@deutschesalice.de  
www.deutschesalice.de

### **SALICE UK LTD.**

KINGFISHER WAY  
HINCHINGBROOKE BUSINESS PARK  
HUNTINGDON CAMBS PE 29 6FN  
TEL. 01480 413831  
FAX. 01480 451489  
info.salice@saliceuk.co.uk  
www.saliceuk.co.uk

### **DEUTSCHE SALICE GMBH**

VERKAUFSBÜRO NORD  
RINGSTRASSE 36/A30 CENTER  
32584 LÖHNE  
TEL. 05731 15608-0  
FAX. 05731 15608-10  
vknord@deutschesalice.de  
www.deutschesalice.de

### **SALICE AMERICA INC.**

2123 CROWN CENTRE DRIVE  
CHARLOTTE NC. 28227  
TEL. 704 8417810  
FAX. 704 8417808  
info.salice@saliceamerica.com  
www.saliceamerica.com

### **SALICE FRANCE S.A.R.L.**

ROUTE DE GOA ZAC LES 3 MOULINS  
06600 ANTIBES  
TEL. 0493 330069  
FAX. 0493 330141  
info.salice@salicefrance.com  
www.salicefrance.com

### **SALICE CANADA INC.**

4025 SLADEVIEW CRESCENT  
UNIT # 7-9  
MISSISSAUGA, ONTARIO L5L 5Y1  
TEL. 905 8208787  
FAX. 905 8207226  
info.salice@salicecanada.com  
www.salicecanada.com

### **SALICE ESPAÑA, S.L.U.**

CALLE COPÉRNICO, 11  
POLÍGONO INDUSTRIAL  
COLL DE LA MANYA  
08403 GRANOLLERS (BARCELONA)  
TEL. 938 46 88 61  
FAX 938 49 11 97  
info.salice@saliceespana.es  
www.saliceespana.es