

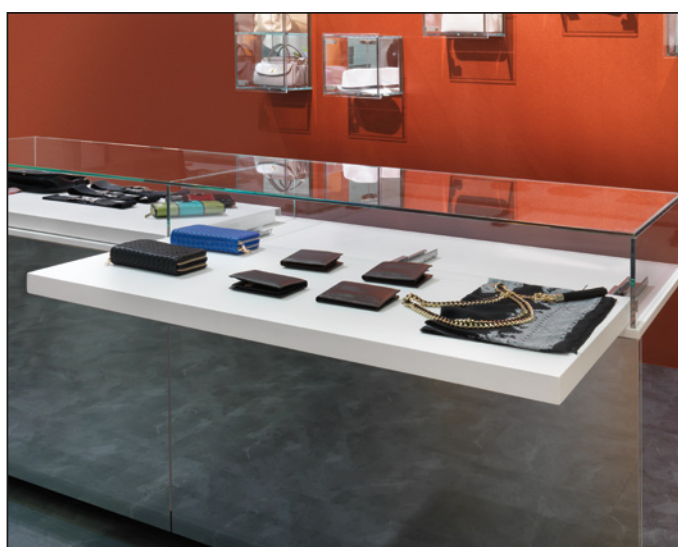


**Shelf**  
***SALICE***

## Shelf - Corrediça para prateleiras extraíveis

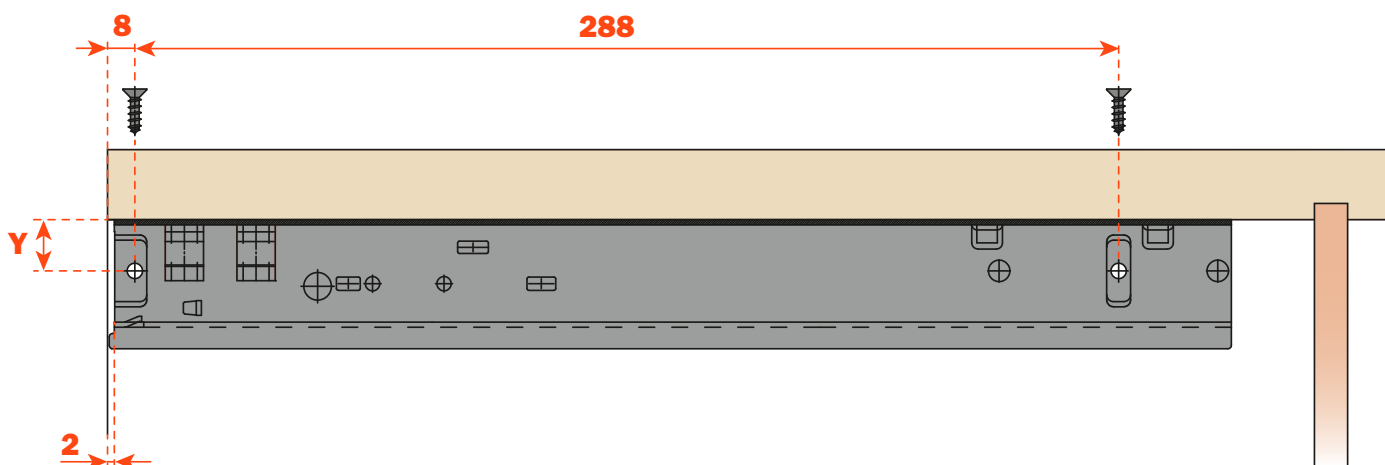
A corrediça Shelf para prateleiras extraíveis com fixação na base ou divisória horizontal fixa pode ser utilizada em vários contextos como cozinhas, móveis expositores em lojas, móveis de sala e de escritórios, permitindo a extração das prateleiras.

Está disponível na versão com extração total, em todos os comprimentos, com abertura Push para prateleiras sem puxadores e com fechamento amortizado Smove.



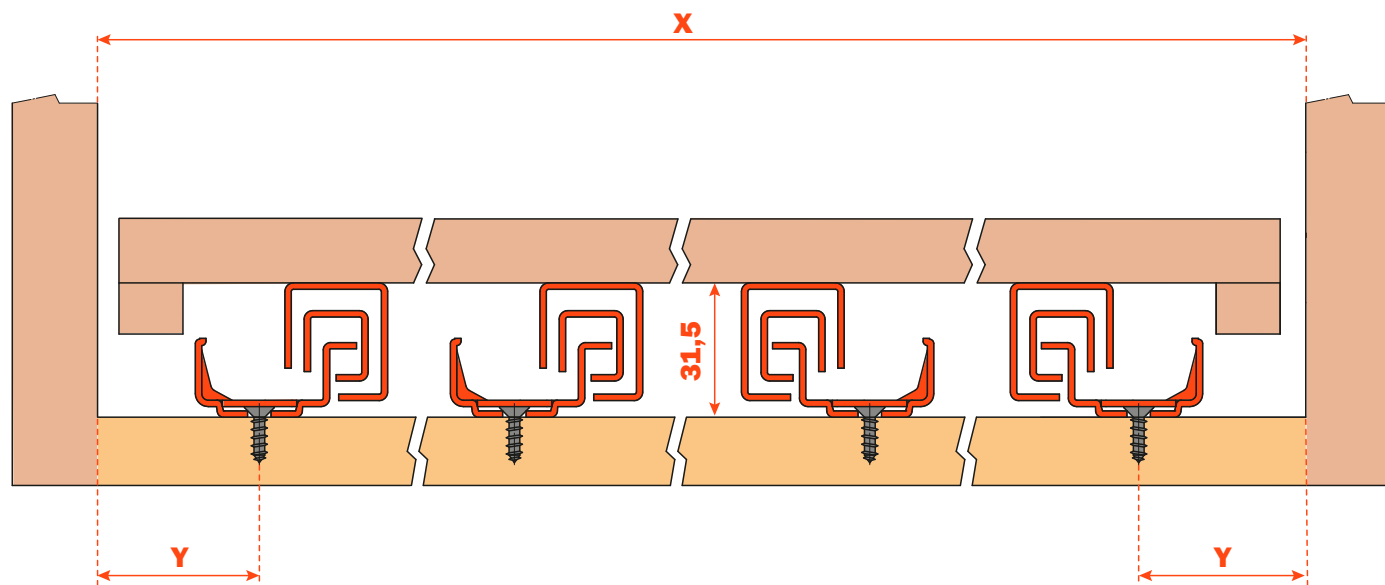
Vista em planta - Extração total

350 - 600



Y = Mín. 15 mm

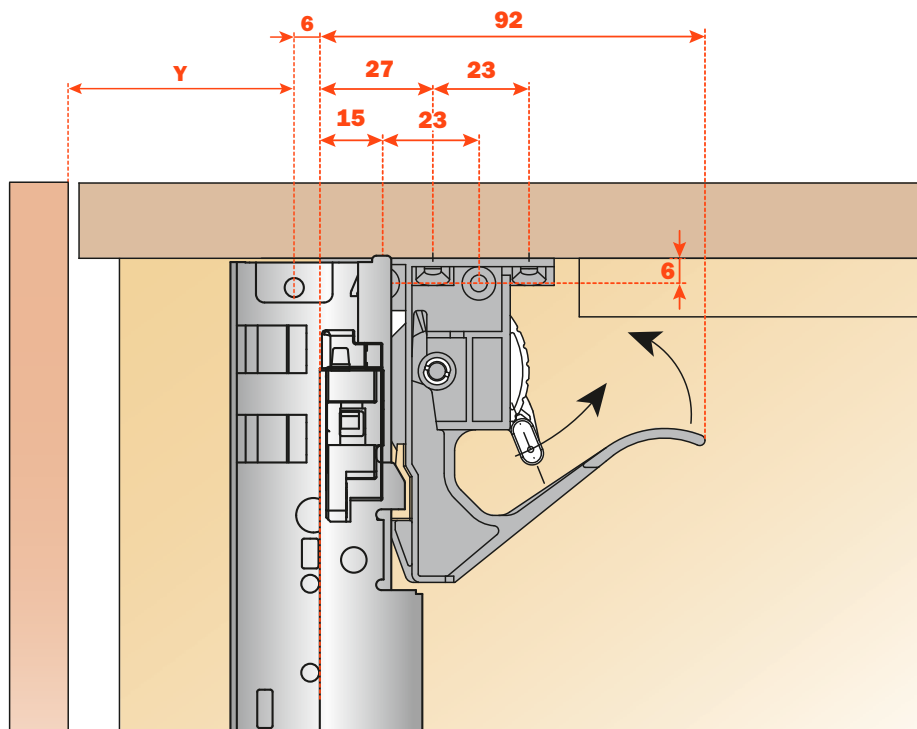
Para prateleiras e gavetas muito largas, é possível acrescentar mais corrediças e assim aumentar a capacidade e a estabilidade da mesma.



Y = Mín. 15 mm

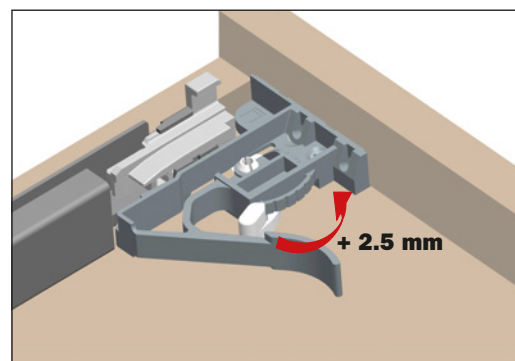
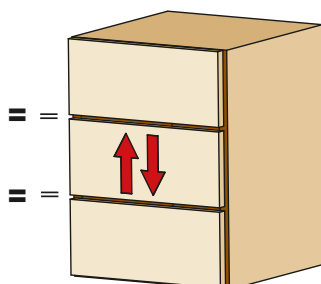
## Fixação clip

Y = Mín. 15 mm



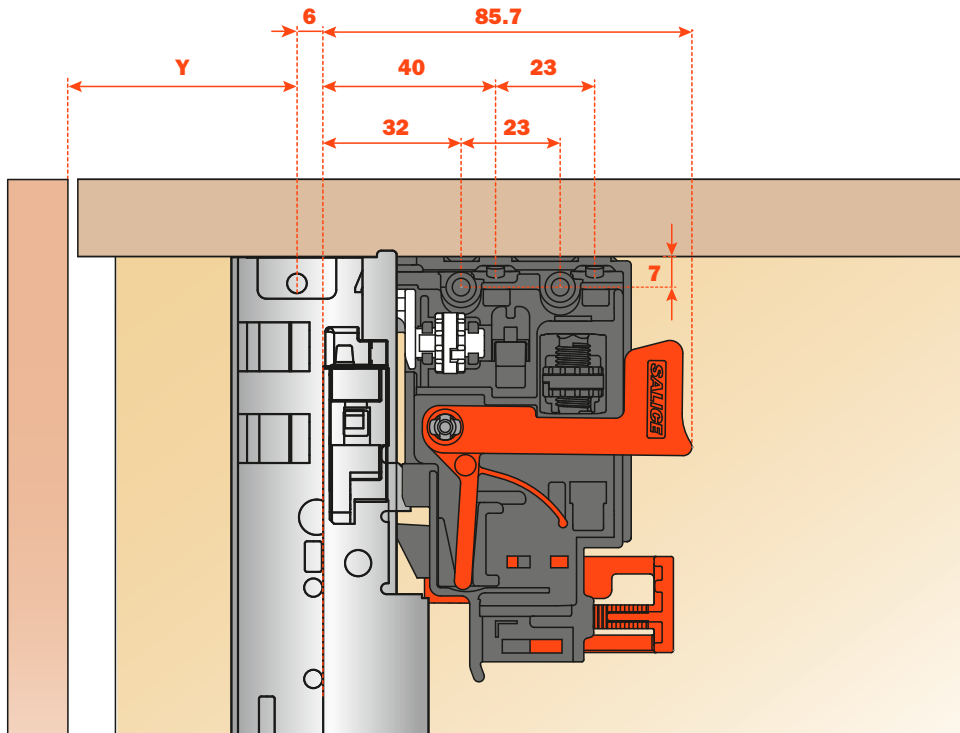
## Regulagem da prateleira

Regulagem na altura  
(+2,5 mm) da prateleira  
através do gatilho indicado.



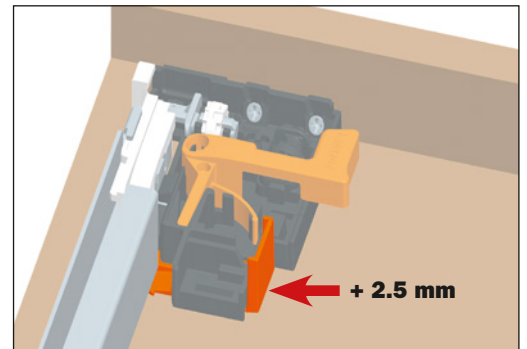
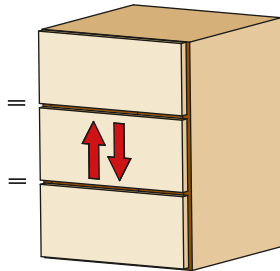
## Fixação clip

Y = Mín. 15 mm

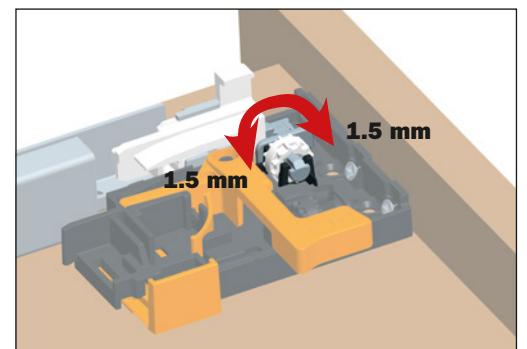
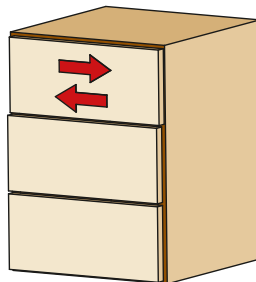


## Regulagem da prateleira

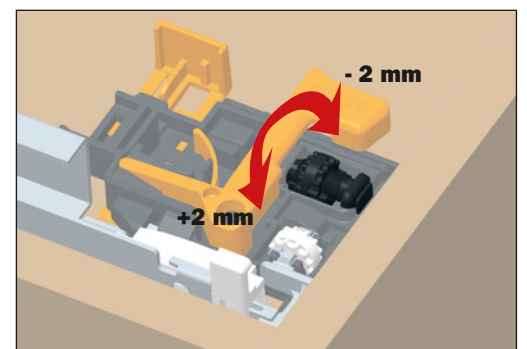
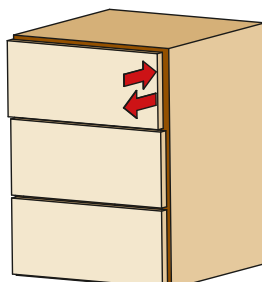
Regulagem vertical  
+ 2.5 mm



Regulagem lateral  
+1.5 mm -1.5 mm



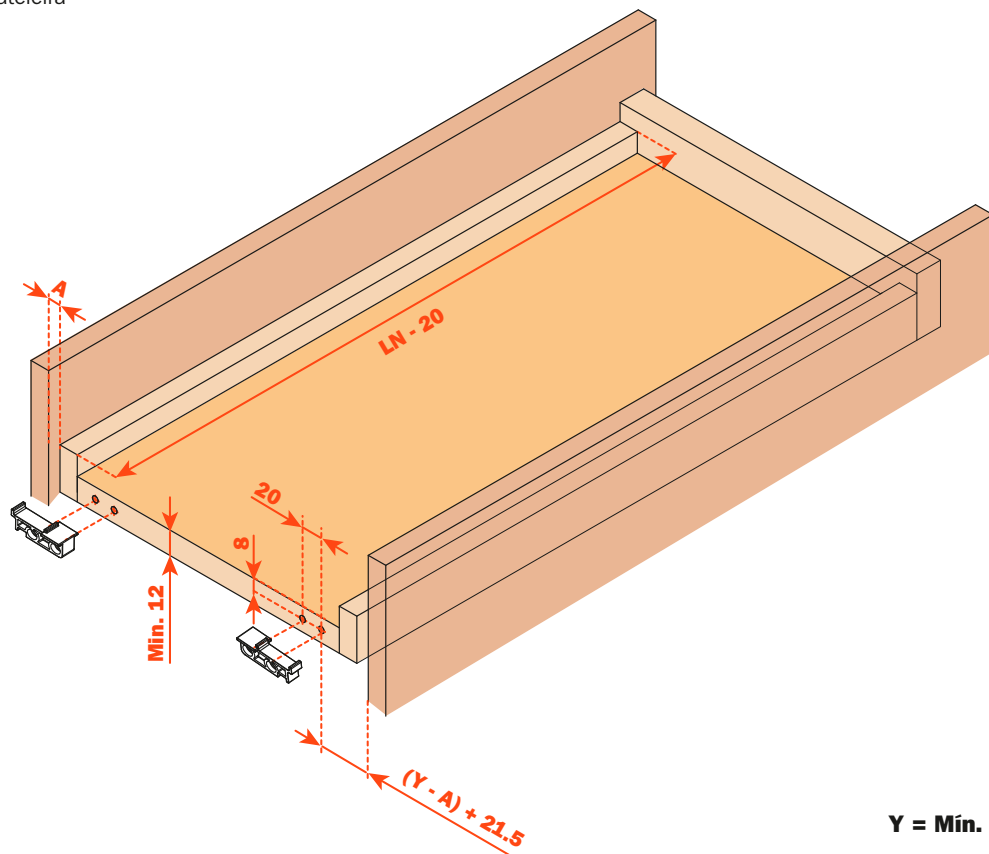
Regulagem frontal  
+2 mm - 2 mm



# Shelf - Fixação do suporte para o gancho da extremidade

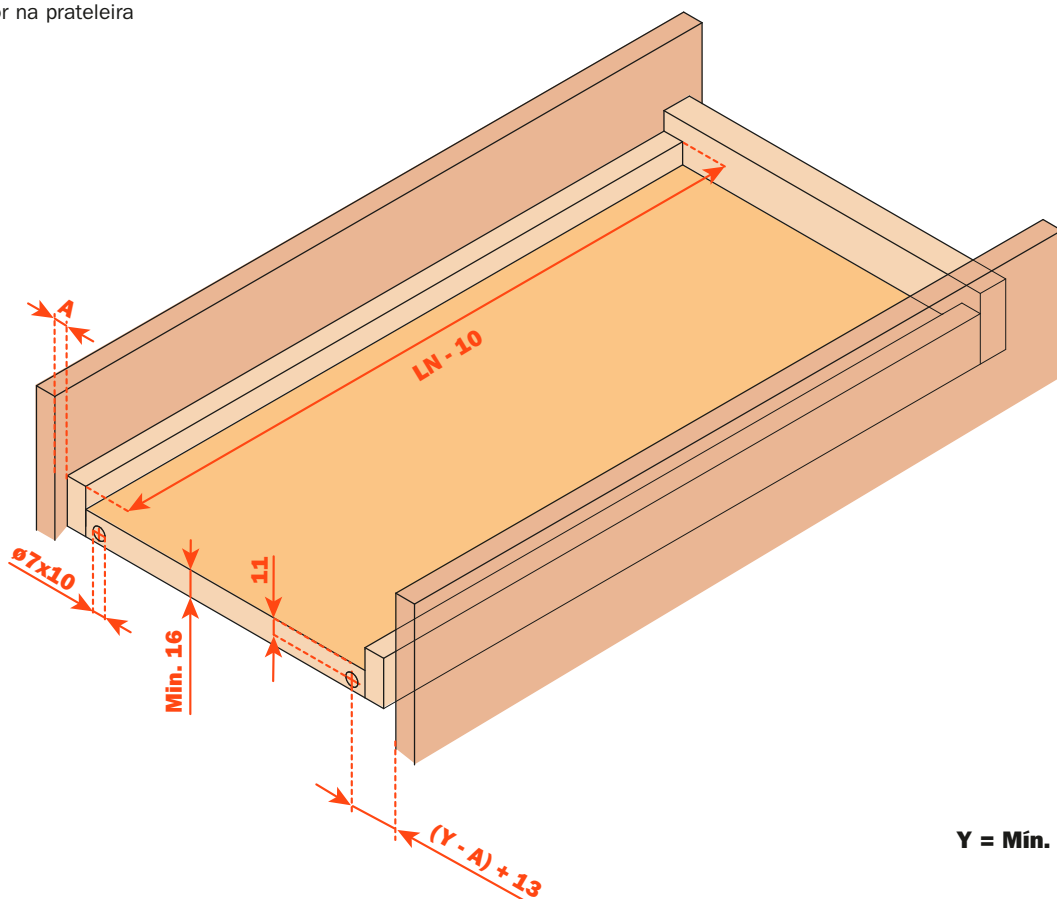
## Fixação à prateleira extraível espessura mín. 12 mm

Instalação posterior na prateleira



## Fixação à prateleira extraível espessura mín. 16 mm

Instalação posterior na prateleira



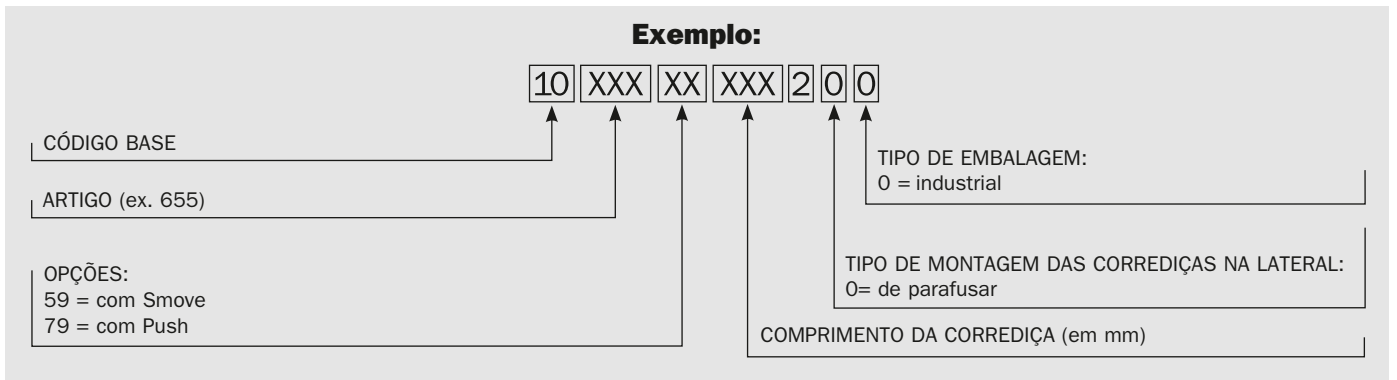
**Caixa = 20 pares**

**Pallet:**

EXTRAÇÃO TOTAL		
ARTIGO	COMPRIMENTO	EMBALAGEM
65579 PUSH	de 350 a 400	400 cp
65579 PUSH	de 450 a 600	320 cp
65559 SMOVE	de 350 a 400	300 cp
65559 SMOVE	de 450 a 600	280 cp



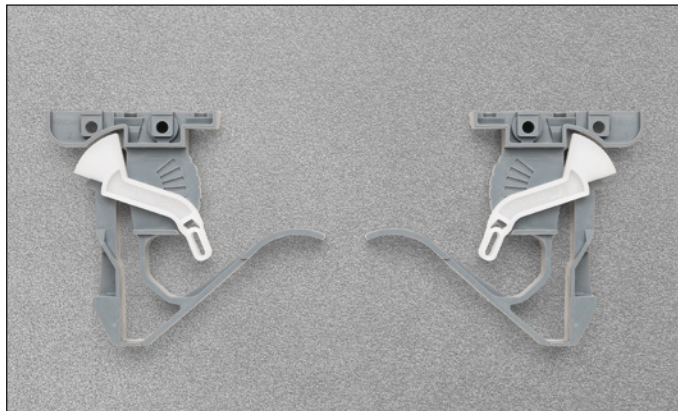
**Composição códigos corrediças**



**1 0 710 00 010 1 0 0**

**Shelf clip**

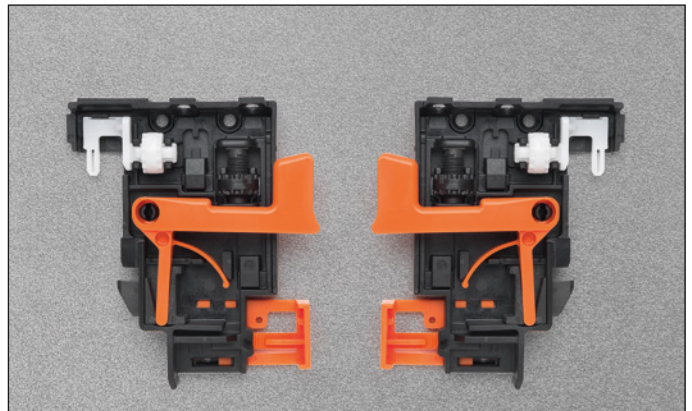
**Embalagem = 100 pares**



**1 0 750 00 010 1 0 0**

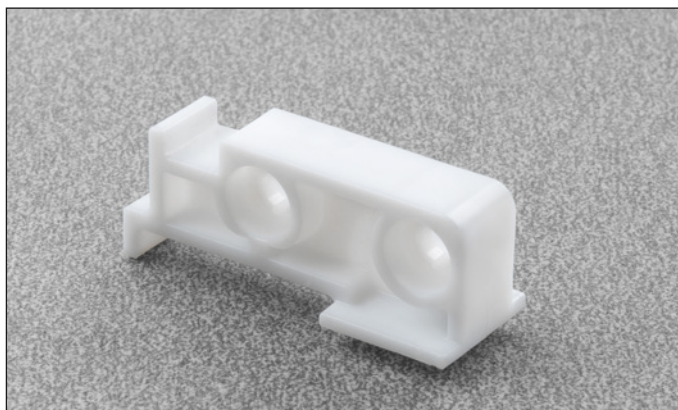
**Shelf clip com 3 regulagens**

**Embalagem = 100 pares**



**825650000**

**Suporte para o gancho da extremidade**



**Embalagem industrial = 200 peças**

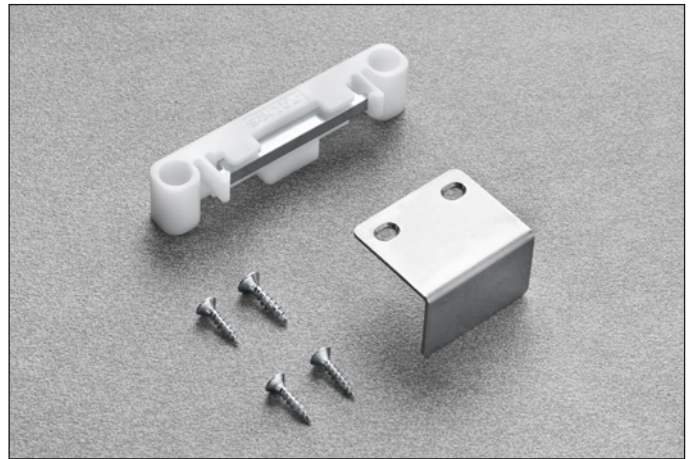
Para prateleira de pouca espessura mín. 12 mm a corrediça pode ser utilizada em combinação com o suporte para o gancho da extremidade que evita o furo posterior na mesma.

## Shelf - Parada na abertura para corrediças e gavetas

### AROSXXY

O esquadro, montado na prateleira, e o imã, aplicado na base, permitem o travamento da prateleira em sua máxima abertura.

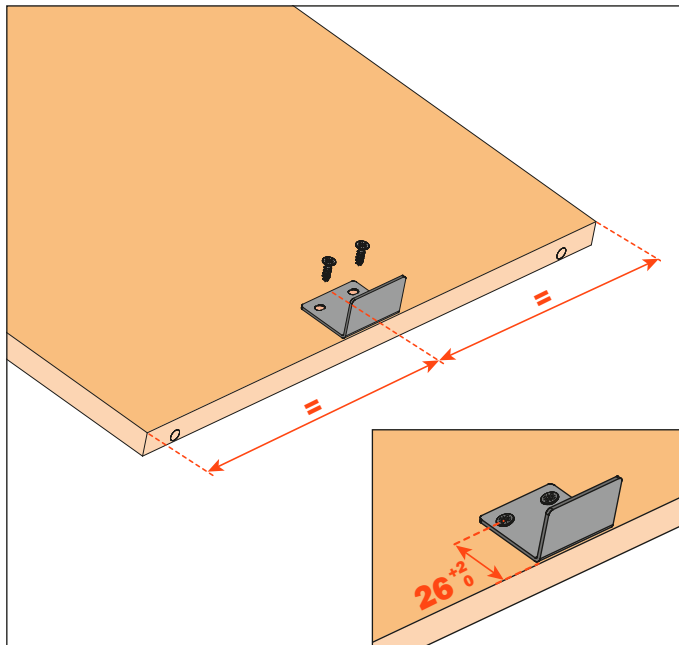
**Embalagem = 20 imãs, 20 esquadros.  
Parafusos inclusos.**



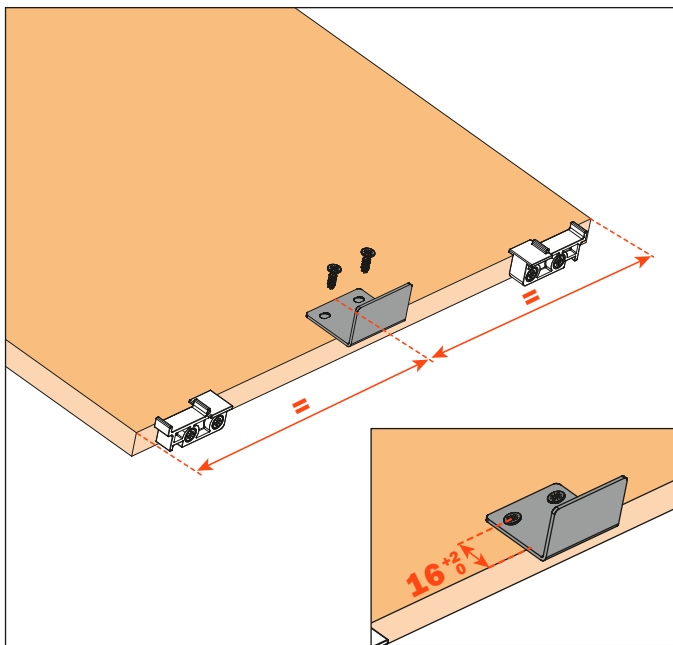


## Instruções de montagem

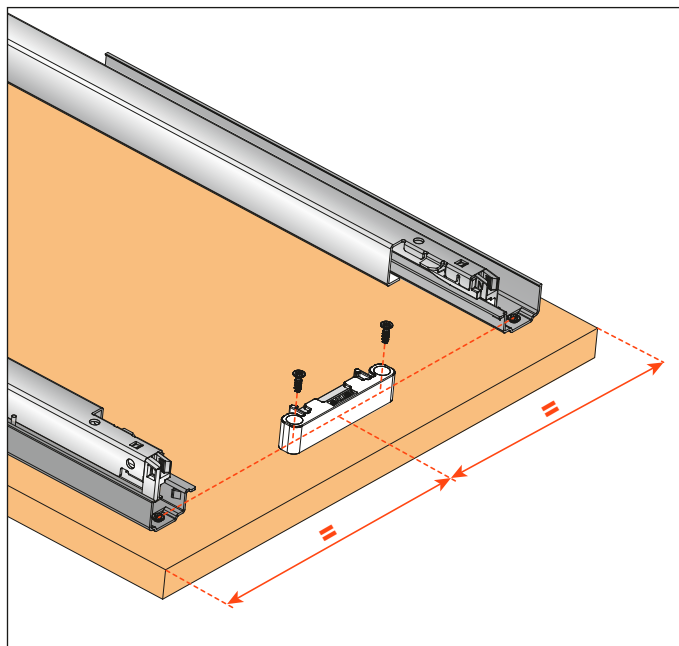
1 A) Fixação do esquadro, alinhado na parte traseira da prateleira.



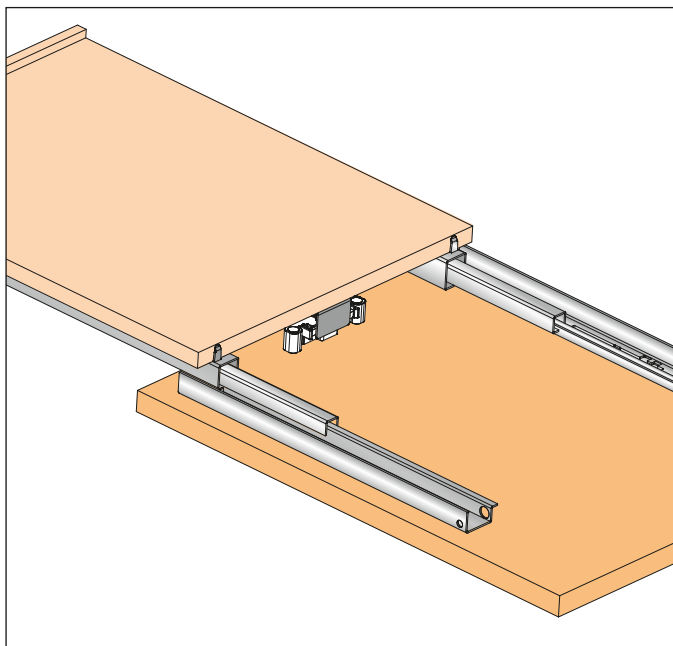
1 B) Fixação do esquadro na prateleira sobre a qual é montado o suporte do gancho posterior. O esquadro, neste caso, deve estar alinhado ao suporte do gancho posterior.

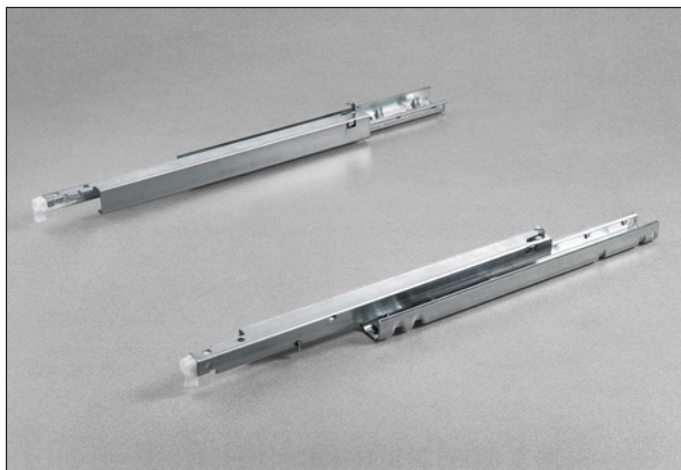


2) Fixação do Imã na base.



3) Posição da prateleira travada na sua máxima abertura.



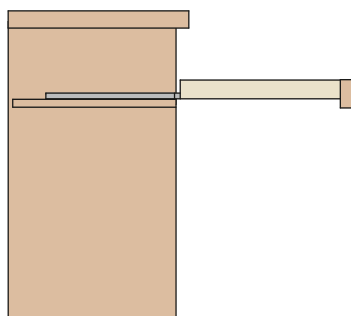


**Corrediça extração total com engate da prateleira através de clip.**

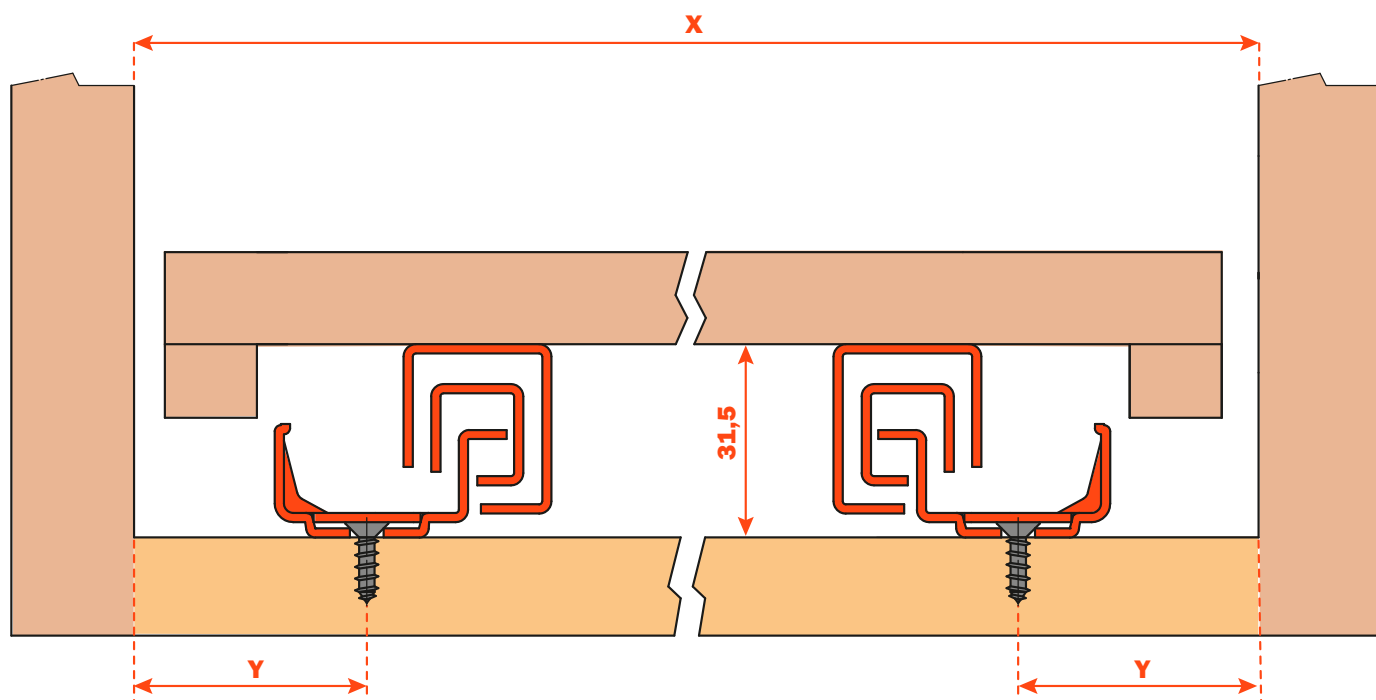
**Push: sistema integrado na corrediça que permite a abertura da prateleira sem puxador. Basta uma leve pressão na frente para abrir a prateleira.**

### Indicação para a montagem

- Capacidade de Carga Dinâmica 294 N (30 Kg).
- Dispositivo de abertura com Push.
- Dispositivo de anti-deslocamento para cima da prateleira.
- Regulagem vertical da prateleira +2,5 mm com clip 10 710.
- Regulagem vertical da prateleira +2,5 mm, lateral  $\pm 1,5$  mm, frontal  $\pm 2$  mm com clip 10 750.
- A prateleira permanece travada quando está fechada.
- Finitura: zinco argento.

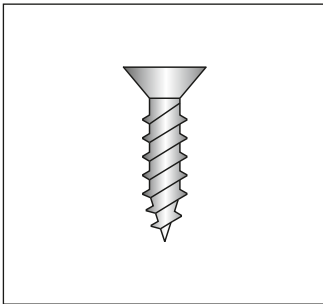


### Medidas para instalação



**Y = Mín. 15 mm**

## Codificação

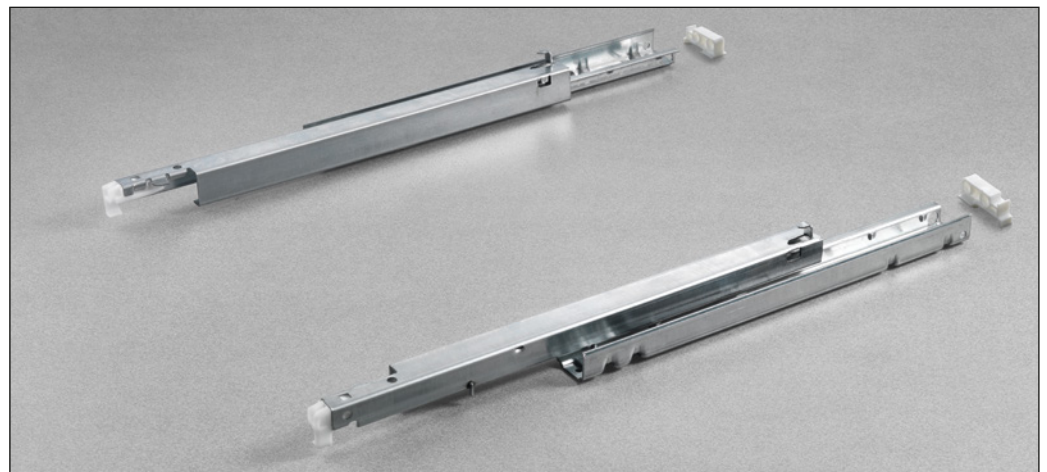


De parafusar  
Parafuso chipboard  $\varnothing$  3,5 mm

CÓDIGO BASE	COMPRIENTO DA CORREDIÇA (LN)	=	PROFUNDIDADE MÍNIMA DO MÓVEL (PM)
1 0 655 79 350 2 0 0	350		360
1 0 655 79 400 2 0 0	400		410
1 0 655 79 450 2 0 0	450		460
1 0 655 79 470 2 0 0	470		480
1 0 655 79 500 2 0 0	500		510
1 0 655 79 550 2 0 0	550		555
1 0 655 79 600 2 0 0	600		605

## Suporte para o gancho da extremidade

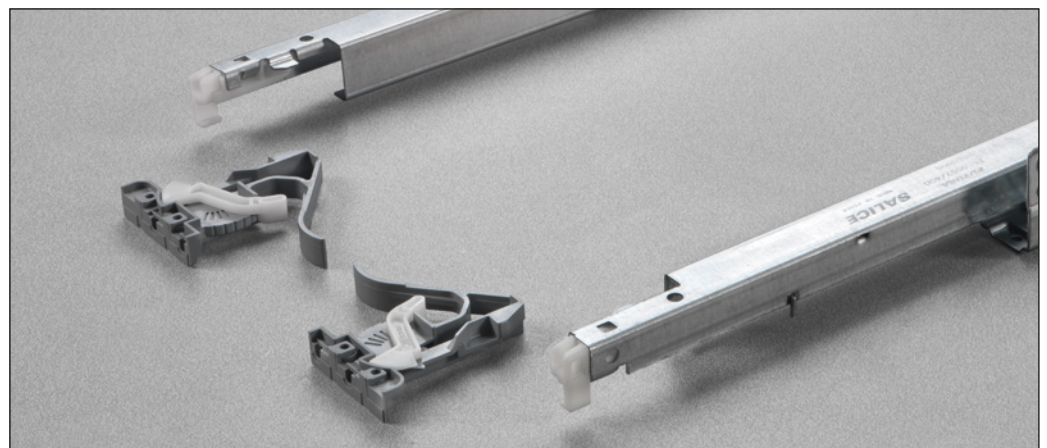
**Código**  
**825650000**



## Sistemas de engate à prateleira

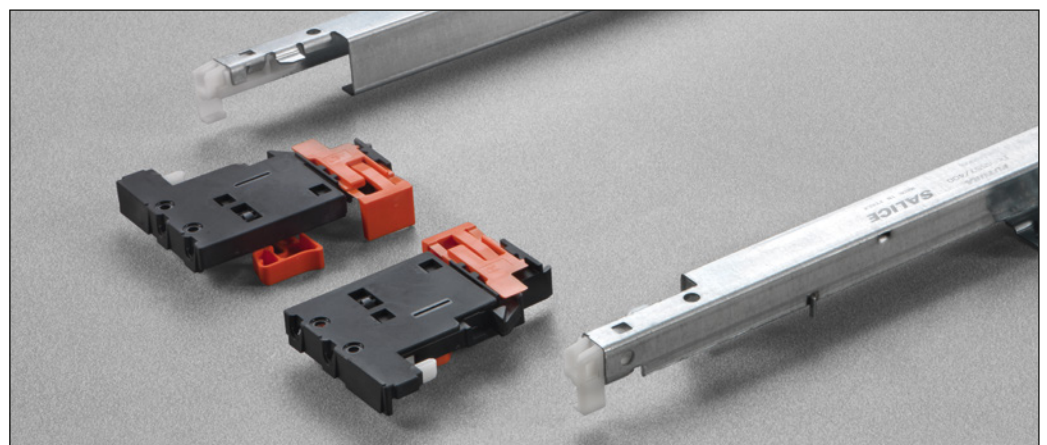
**Código Clip**  
**1 0 710 00 010 1 0 0**

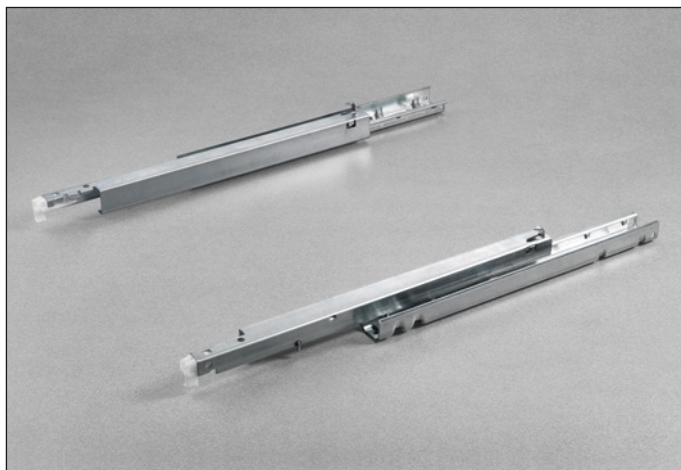
Detalhe do clip com regulagem vertical integrado executável sem o uso de quaisquer ferramenta.



**Código Clip**  
**1 0 750 00 010 1 0 0**

Detalhe do clip com 3 regulagens integradas (vertical, frontal e lateral) executáveis sem o uso de quaisquer ferramenta.



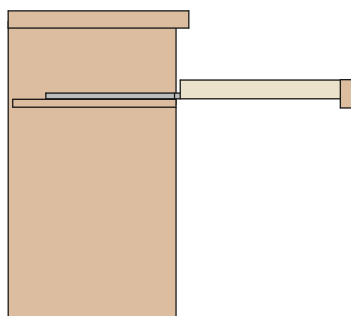


**Corrediça com extração total com engate da prateleira através de clip.**

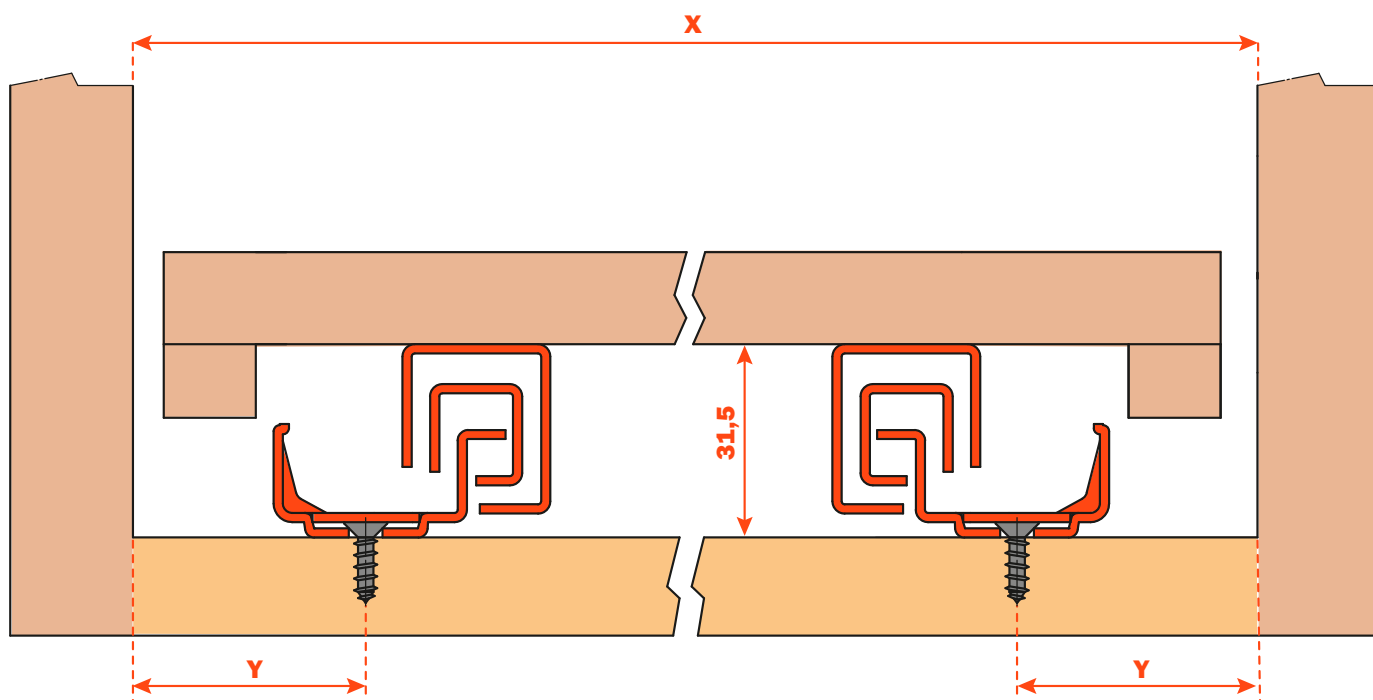
**Smove: sistema de amortecedor, integrado na corrediça, que amortiza o fechamento da prateleira.**

### Indicação para a montagem

- Capacidade de Carga Dinâmica 294 N (30 Kg).
- Dispositivo de fechamento amortizado Smove.
- Dispositivo de anti-deslocamento para cima da prateleira.
- Regulagem vertical da prateleira +2,5 mm com clip 10 710.
- Regulagem vertical da prateleira +2,5 mm, lateral  $\pm 1,5$  mm, frontal  $\pm 2$  mm com clip 10 750.
- Acabamento: zincado.

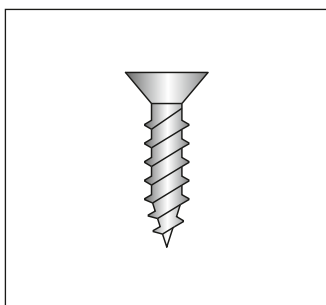


### Medidas para instalação



**Y = Mín. 15 mm**

## Codificação

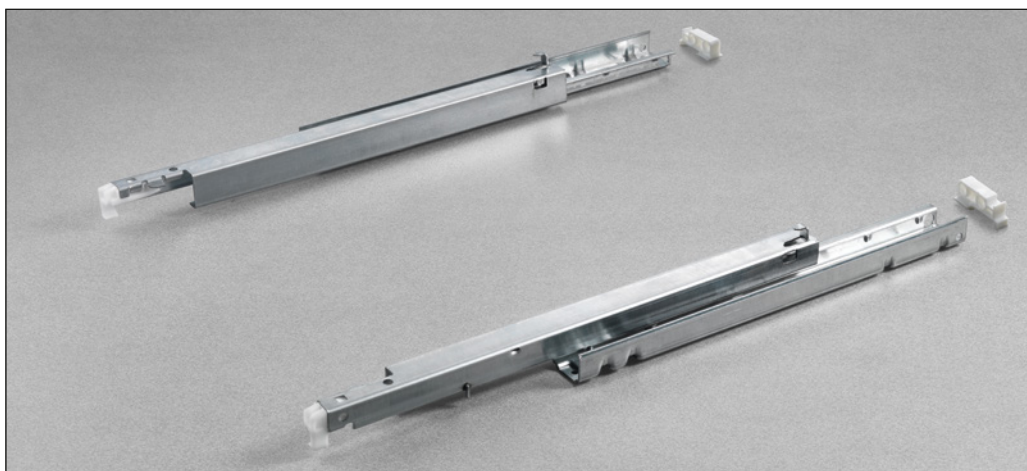


De parafusar  
Parafuso chipboard  $\varnothing$  3,5 mm

CÓDIGO BASE	COMPRIMENTO DA CORREDIÇA (LN)	=	PROFUNDIDADE MÍNIMA DO MÓVEL (PM)
1 0 655 59 350 2 0 0	350		360
1 0 655 59 400 2 0 0	400		410
1 0 655 59 450 2 0 0	450		460
1 0 655 59 470 2 0 0	470		480
1 0 655 59 500 2 0 0	500		510
1 0 655 59 550 2 0 0	550		555
1 0 655 59 600 2 0 0	600		605

## Suporte para o gancho da extremidade

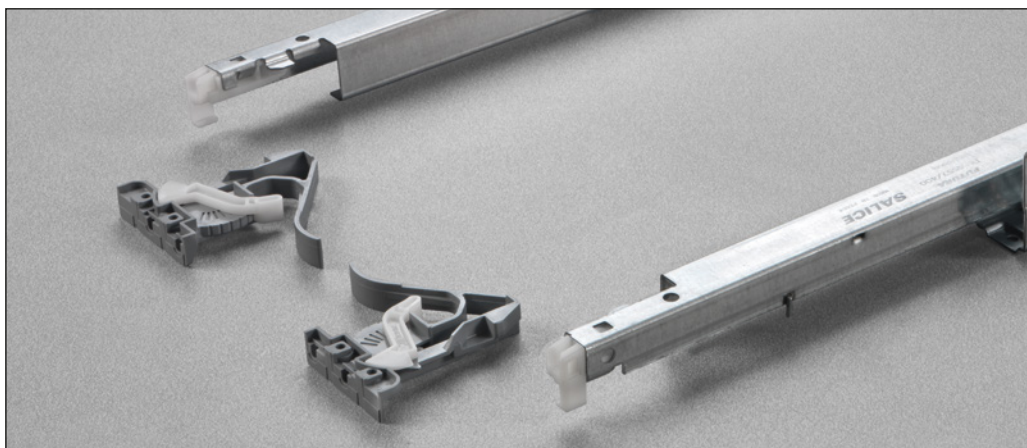
**Código**  
**825650000**



## Sistemas de engate à prateleira

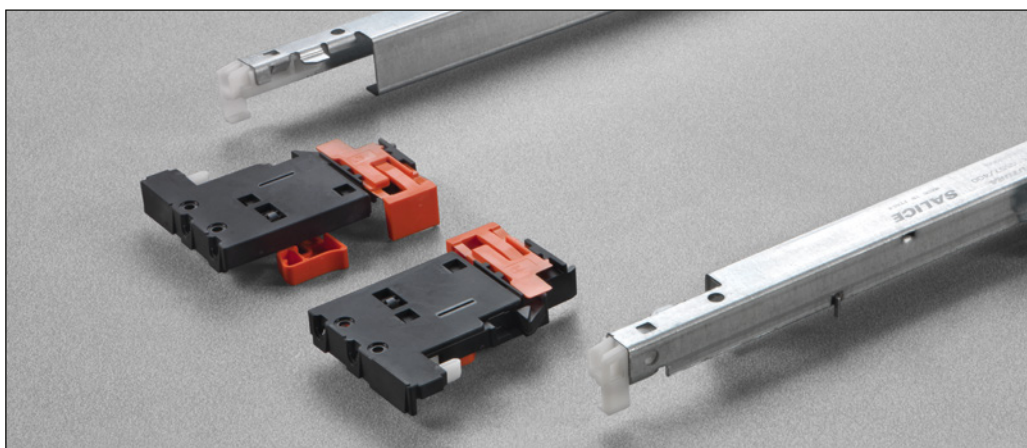
**Código Clip**  
**1 0 710 00 010 1 0 0**

Detalhe do clip com regulagem vertical integrado executável sem o uso de quaisquer ferramenta.



**Código Clip**  
**1 0 750 00 010 1 0 0**

Detalhe do clip com 3 regulagens integradas (vertical, frontal e lateral) executáveis sem o uso de quaisquer ferramenta.







## **ARTURO SALICE S.p.A.**

VIA PROVINCIALE NOVEDRATESE, 10  
22060 NOVEDRATE (COMO) ITALIA  
TEL. 031 790424  
FAX 031 791508  
info.salice@salice.com  
www.salice.com

## **SALICE GUIDE S.p.A.**

VIA ARISTIDE MERLONI, 11  
61036 COLLI AL METAURO (PU) ITALIA  
TEL. 0721 899800  
FAX 0721 897980  
info.saliceguide@salice.com  
www.salice.com

## **DEUTSCHE SALICE GMBH**

RUDOLF DIESEL STR. 10  
POSTFACH 1154  
74382 NECKARWESTHEIM  
TEL. 07233 9807-0  
FAX. 07233 9807-16  
info.salice@deutschesalice.de  
www.deutschesalice.de

## **SALICE UK LTD.**

KINGFISHER WAY  
HINCHINGBROOKE BUSINESS PARK  
HUNTINGDON CAMBS PE 29 6FN  
TEL. 01480 413831  
FAX. 01480 451489  
info.salice@saliceuk.co.uk  
www.saliceuk.co.uk

## **DEUTSCHE SALICE GMBH**

VERKAUFSBÜRO NORD  
RINGSTRASSE 36/A30 CENTER  
32584 LÖHNE  
TEL. 05731 15608-0  
FAX. 05731 15608-10  
vknord@deutschesalice.de  
www.deutschesalice.de

## **SALICE AMERICA INC.**

2123 CROWN CENTRE DRIVE  
CHARLOTTE NC. 28227  
TEL. 704 8417810  
FAX. 704 8417808  
info.salice@saliceamerica.com  
www.saliceamerica.com

## **SALICE FRANCE S.A.R.L.**

ROUTE DE GOA ZAC LES 3 MOULINS  
06600 ANTIBES  
TEL. 0493 330069  
FAX. 0493 330141  
info.salice@salicefrance.com  
www.salicefrance.com

## **SALICE CANADA INC.**

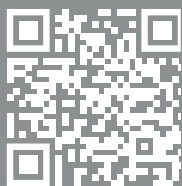
3500 RIDGEWAY DRIVE,  
UNIT#1  
MISSISSAUGA, ONTARIO, L5L 0B4  
TEL. 905 8208787  
FAX. 905 8207226  
info.salice@salicecanada.com  
www.salicecanada.com

## **SALICE ESPAÑA, S.L.U.**

CALLE COPÉRNICO, 11  
POLÍGONO INDUSTRIAL  
COLL DE LA MANYA  
08403 GRANOLLERS (BARCELONA)  
TEL. 938 45 88 61  
FAX 938 49 11 97  
info.salice@saliceespana.es  
www.saliceespana.es

## **SALICE CHINA (SHANGHAI) CO. LTD.**

1st FLOOR, B1 BLDG 928 MINGZHU ROAD  
XUJING, QINGPU DISTRICT  
SHANGHAI 201702 - CHINA  
Tel. 021 3988 9880  
Fax 021 3988 9882  
info.salice@salicechina.com  
www.salicechina.com



### **Conteúdo digital:**

- **Prospecto técnico em Pdf**