



Lineabox
SALICE



SALICE

Lineabox - Cajón metálico

Línea esencial y sobria de espesor extremadamente reducido.

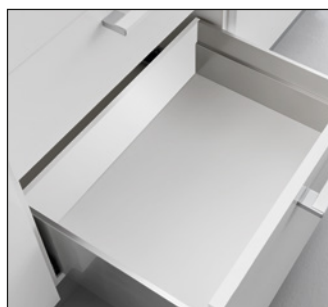
Estética extremadamente limpia y uniforme gracias a la ausencia de agujeros y elementos de fijación.

Montaje rápido y sin el uso de máquinas o plantillas.

Movimiento fluido, silencioso y progresivo de las guías Futura de extracción total.



Lineabox



Embalajes y composición código

pág. 6

2 lados

Lateral metálico - h 104 mm

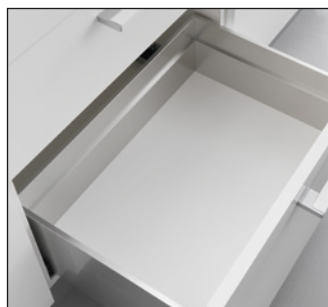
pág. 14

Lateral metálico - h 180 mm

pág. 16

Lateral metálico - h 77 mm

pág. 18



3 lados

Lateral metálico - h 104 mm

pág. 20

Lateral metálico - h 180 mm

pág. 22

Lateral metálico - h 77 mm

pág. 24



4 lados

Lateral metálico - h 104 mm

pág. 26

Lateral metálico - h 180 mm

pág. 28

Lateral metálico - h 77 mm

pág. 30



Desagüe sifón 2 lados

Lateral metálico - h 104 mm

pág. 32

Lateral metálico - h 180 mm

pág. 34

Lateral metálico - h 77 mm

pág. 36



Desagüe sifón 3 lados

Lateral metálico - h 104 mm

pág. 38

Lateral metálico - h 180 mm

pág. 40

Lateral metálico - h 77 mm

pág. 42



Bajo fregadero 2 lados

Lateral metálico - h 104 mm

pág. 44

Lateral metálico - h 180 mm

pág. 46

Lateral metálico - h 77 mm

pág. 48



Bajo fregadero 3 lados

Lateral metálico - h 104 mm

pág. 50

Lateral metálico - h 180 mm

pág. 52

Lateral metálico - h 77 mm

pág. 54



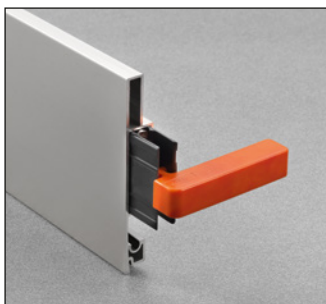
Columna extraíble

pág. 56



Base extraíble

pág. 60



Indicaciones para el ensamblaje

2 lados

pág. 64

3 lados

pág. 66

4 lados

pág. 68

Desagüe sifón 2 lados

pág. 70

Desagüe sifón 3 lados

pág. 72

Bajo fregadero 2 lados

pág. 74

Bajo fregadero 3 lados

pág. 76

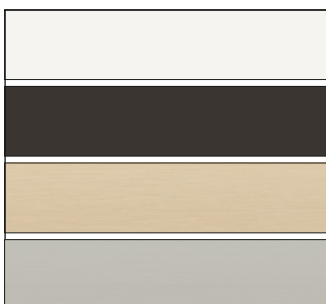
Columna extraíble y base extraíble

pág. 78



Accesorios

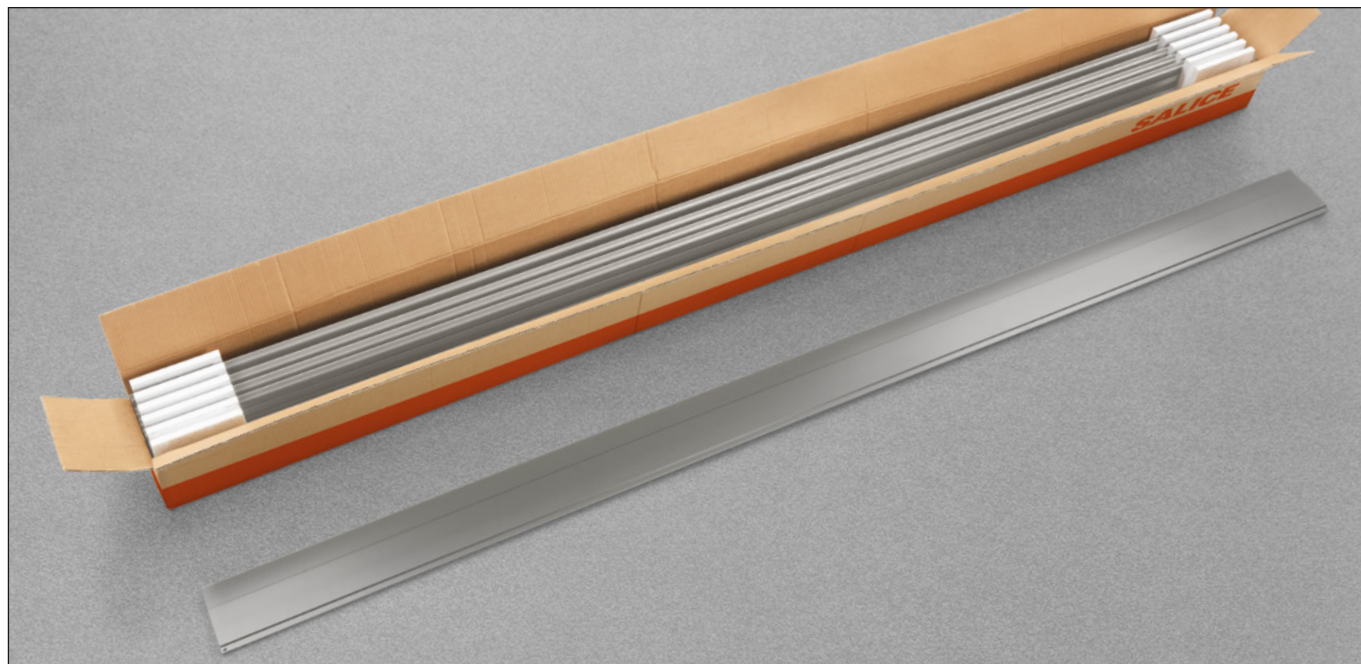
pág. 80



Acabados

pág. 83

Perfiles laterales y posteriores longitud 3 metros



PERFIL LATERAL	CÓDIGO	CAJA	PALLET
Perfil lateral H 104 mm	AMLMAXX_3000	5 piezas	140 piezas
Perfil lateral H 180 mm	AMLAXX_3000	5 piezas	100 piezas
Perfil lateral H 77 mm	AMLBXX_3000	5 piezas	140 piezas

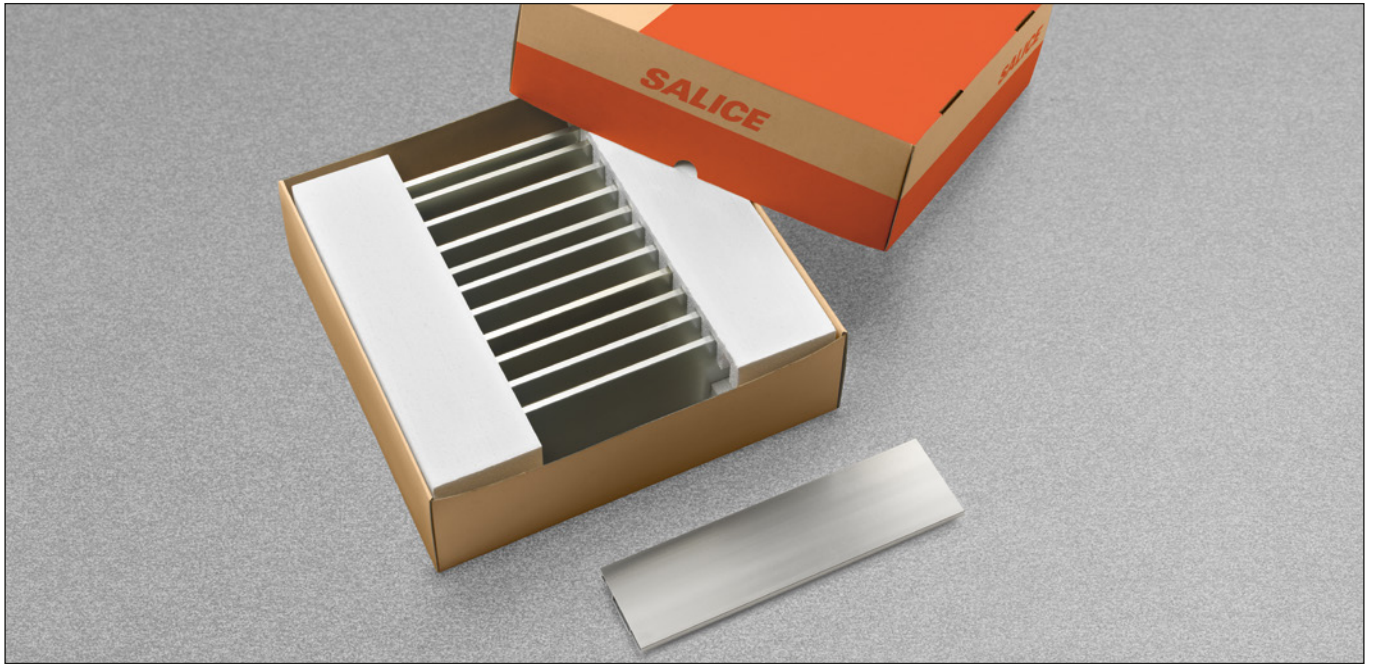
PERFIL POSTERIOR	CÓDIGO	CAJA	PALLET
Perfil posterior H 104 mm	AMPMXX_3000	5 piezas	140 piezas
Perfil posterior H 180 mm	AMPAXX_3000	5 piezas	100 piezas
Perfil posterior H 77 mm	AMPBXX_3000	5 piezas	140 piezas

Composición del código (ejemplo):

AMPBXX63000

1 = Blanco
6 = Titanio
C = Champán
I = Inox

Perfiles laterales cortados a medida



PERFIL LATERAL H 104 mm CAJÓN 2 LADOS	CÓDIGO	CAJA	PALLET
Longitud perfil hasta 350 mm, corte a 90°	AMLMX2_0XXX	12 piezas	384 piezas
Longitud perfil desde 351 hasta 500 mm, corte a 90°			336 piezas
Longitud perfil desde 501 hasta 600 mm, corte a 90°			288 piezas

PERFIL LATERAL H 180 mm CAJÓN 2 LADOS	CÓDIGO	CAJA	PALLET
Longitud perfil hasta 350 mm, corte a 90°	AMLAX2_0XXX	12 piezas	288 piezas
Longitud perfil desde 351 hasta 500 mm, corte a 90°			240 piezas
Longitud perfil desde 501 hasta 600 mm, corte a 90°			180 piezas

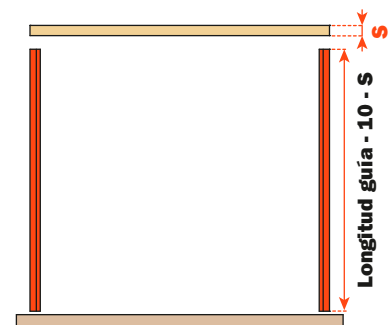
PERFIL LATERAL H 77 mm CAJÓN 2 LADOS	CÓDIGO	CAJA	PALLET
Longitud perfil hasta 350 mm, corte a 90°	AMLBX2_0XXX	12 piezas	384 piezas
Longitud perfil desde 351 hasta 500 mm, corte a 90°			336 piezas
Longitud perfil desde 501 hasta 600 mm, corte a 90°			288 piezas

Composición del código (ejemplo):

AMLBX260XXX

Longitud guía - 10 - s
LONGITUD GUÍA
250
270
300
350
400
450
470
500
550
600

1 = Blanco
6 = Titanio
C = Champán
I = Inox



Perfiles laterales derechos e izquierdos cortados a medida



PERFIL LATERAL H 104 mm CAJÓN 3 LADOS	CÓDIGO	CAJA PERFIL DERECHO	CAJA PERFIL IZQUIERDO	PALLET
Longitud perfil hasta 350 mm · corte a 45°	AMLM_3_0XXX	12 piezas	12 piezas	384 piezas
Longitud perfil desde 351 hasta 500 mm · corte a 45°				336 piezas
Longitud perfil desde 501 hasta 600 mm · corte a 45°				288 piezas

PERFIL LATERAL H 180 mm CAJÓN 3 LADOS	CÓDIGO	CAJA PERFIL DERECHO	CAJA PERFIL IZQUIERDO	PALLET
Longitud perfil hasta 350 mm · corte a 45°	AMLA_3_0XXX	12 piezas	12 piezas	288 piezas
Longitud perfil desde 351 hasta 500 mm · corte a 45°				240 piezas
Longitud perfil desde 501 hasta 600 mm · corte a 45°				180 piezas

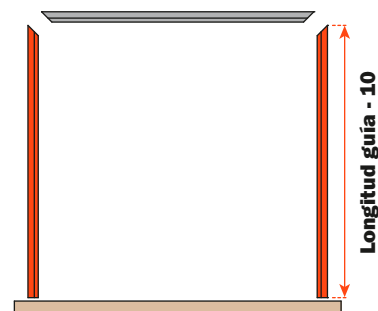
PERFIL LATERAL H 77 mm CAJÓN 3 LADOS	CÓDIGO	CAJA PERFIL DERECHO	CAJA PERFIL IZQUIERDO	PALLET
Longitud perfil hasta 350 mm · corte a 45°	AMLB_3_0XXX	12 piezas	12 piezas	384 piezas
Longitud perfil desde 351 hasta 500 mm · corte a 45°				336 piezas
Longitud perfil desde 501 hasta 600 mm · corte a 45°				288 piezas

Composición del código (ejemplo):

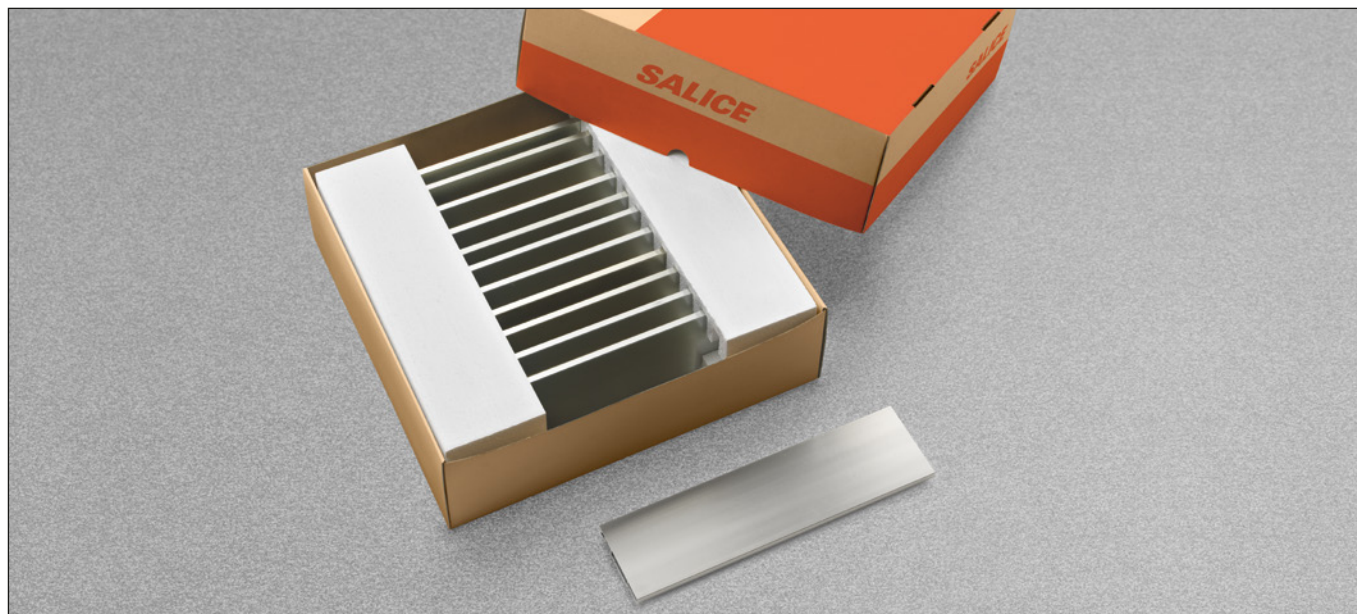
AMLBS360XXX

D = Derecho	1 = Blanco	LONGITUD GÚÍA
S = Izquierdo	6 = Titanio	
	C = Champán	
	I = Inox	
		250
		270
		300
		350
		400
		450
		470
		500
		550
		600

Longitud guía - 10



Perfiles posteriores cortados a medida



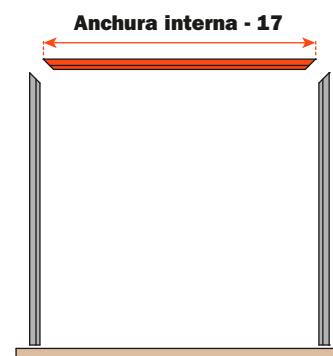
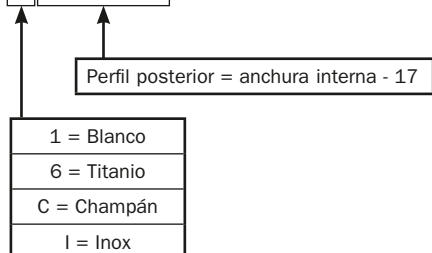
PERFIL POSTERIOR H 104 mm CAJÓN 3 LADOS	CÓDIGO	CAJA	PALLET
Longitud perfil hasta 350 mm · corte a 45°	AMPMX3_XXXX	12 piezas	384 piezas
Longitud perfil desde 351 hasta 500 mm · corte a 45°			336 piezas
Longitud perfil desde 501 hasta 600 mm · corte a 45°			288 piezas

PERFIL POSTERIOR H 180 mm CAJÓN 3 LADOS	CÓDIGO	CAJA	PALLET
Longitud perfil hasta 350 mm · corte a 45°	AMPAX3_XXXX	12 piezas	288 piezas
Longitud perfil desde 351 hasta 500 mm · corte a 45°			240 piezas
Longitud perfil desde 501 hasta 600 mm · corte a 45°			180 piezas

PERFIL POSTERIOR H 77 mm CAJÓN 3 LADOS	CÓDIGO	CAJA	PALLET
Longitud perfil hasta 350 mm · corte a 45°	AMPBX3_XXXX	12 piezas	384 piezas
Longitud perfil desde 351 hasta 500 mm · corte a 45°			336 piezas
Longitud perfil desde 501 hasta 600 mm · corte a 45°			288 piezas

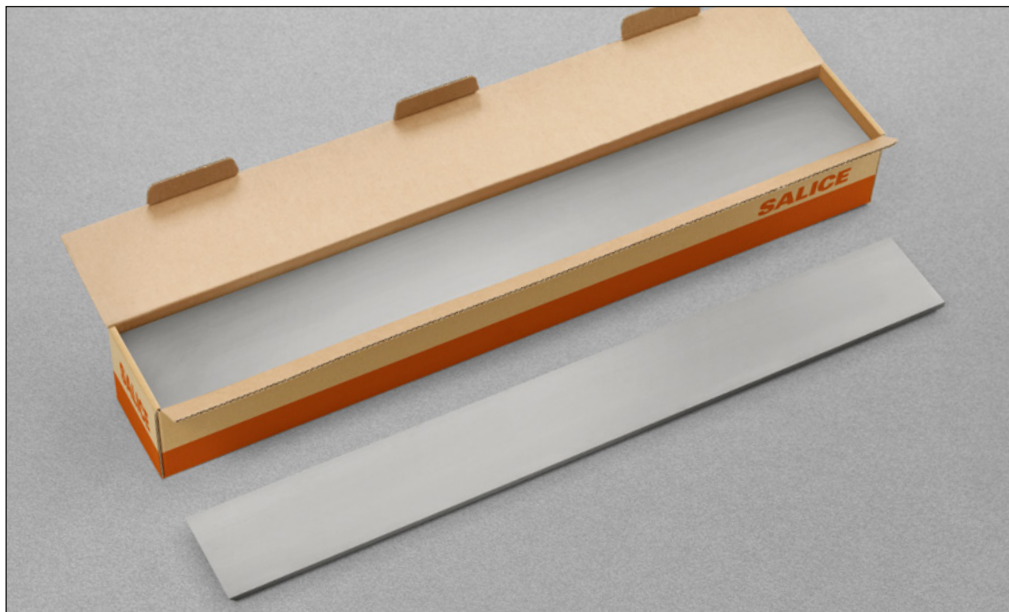
Composición del código (ejemplo):

AMPBX36XXXX

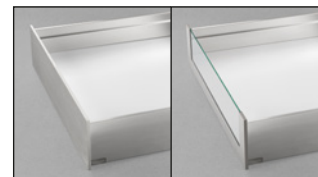


Cantidad mínima pedido: 10 cajas cada medida

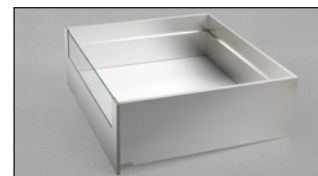
Perfiles frontales cortados a medida



Perfil frontal H 104 mm



Perfil frontal H 180 mm



Perfil frontal H 77 mm



PERFIL FRONTAL H 104 mm CAJÓN 4 LADOS	CÓDIGO	CAJA	PALLET
Anchura perfil 556 mm	AMFMX4_XXXX	3 piezas 12 tornillos para frontal de aluminio incluidos	240 piezas
Anchura perfil 856 mm			240 piezas
Anchura perfil 1156 mm			240 piezas

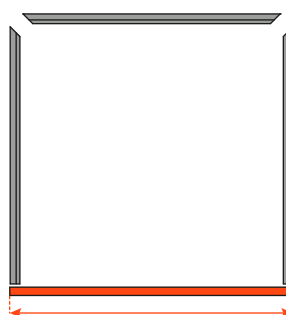
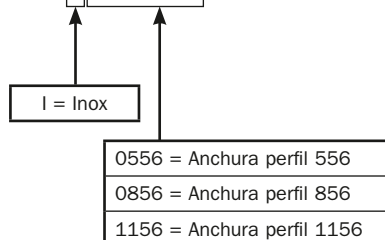
PERFIL FRONTAL H 104 mm CAJÓN 4 LADOS PARA INSERCIÓN DE VIDRIO	CÓDIGO	CAJA	PALLET
Anchura perfil 556 mm	AMFMV4_XXXX	3 piezas 12 tornillos para frontal de aluminio incluidos	240 piezas
Anchura perfil 856 mm			240 piezas
Anchura perfil 1156 mm			240 piezas

PERFIL FRONTAL H 180 mm CAJÓN 4 LADOS PARA INSERCIÓN DE VIDRIO	CÓDIGO	CAJA	PALLET
Anchura perfil 556 mm	AMFAV4_XXXX	3 piezas 24 tornillos para frontal de aluminio incluidos	240 piezas
Anchura perfil 856 mm			240 piezas
Anchura perfil 1156 mm			240 piezas

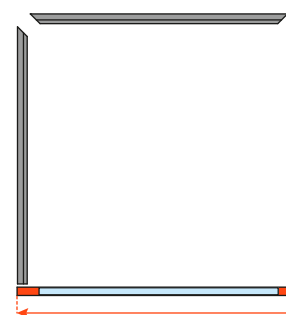
PERFIL FRONTAL H 77 mm CAJÓN 4 LADOS	CÓDIGO	CAJA	PALLET
Anchura perfil 556 mm	AMFBX4_XXXX	3 piezas 12 tornillos para frontal de aluminio incluidos	240 piezas
Anchura perfil 856 mm			240 piezas
Anchura perfil 1156 mm			240 piezas

Composición del código (ejemplo):

AMFBX4I0556



Anchura perfil
556 / 856 / 1156 mm



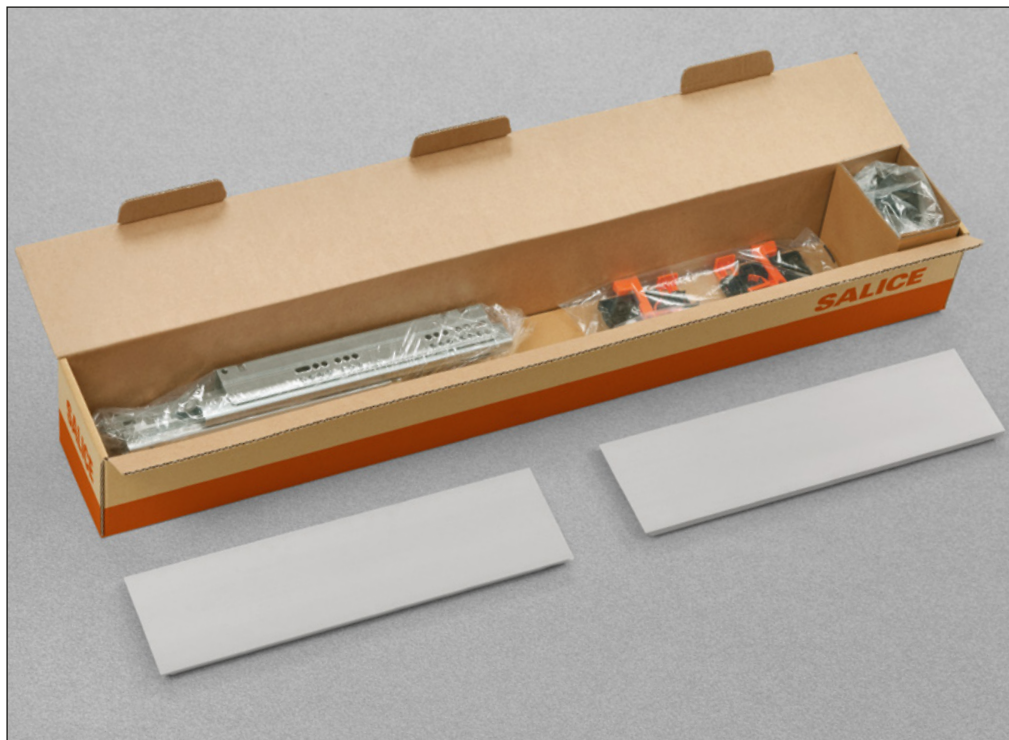
Anchura perfil
556 / 856 / 1156 mm

Embalaje industrial



	COMPONENTES	CÓDIGO	CAJA	PALLET
	Junta frontal	AMGPXA3	200 piezas	8000 piezas
	Enganche frontal Tornillos para frontal de madera incluidos Ø 3.5 x 20 mm	SMGP12A3XA	200 piezas	8000 piezas
	Junta posterior izquierda	AMGPSP3	100 piezas	4000 piezas
	Junta posterior derecha	AMGDP3	100 piezas	4000 piezas
	Escuadra de fijación media	SMGP89P3MA	200 piezas	8000 piezas
	Escuadra de fijación alta	SMGP89P3AA	200 piezas	4000 piezas
	Plaquita marcada con logo acuñado	SCCX83H9	5000 piezas	30000 piezas
	Plaquita marcada con logo xerografiado	SCCX83H9	5000 piezas	30000 piezas
	Soportes para fondo cajón	AMSRX33	50 piezas por tipo	3600 piezas
	Perno para fondo espesor 15 mm Ø 5 mm	SMGP15X4XA	200 piezas	2000 piezas
	Perno estabilizador para cajones 2 lados Ø 6 mm - Taladro sobre el frontal Ø 5 mm	SMGP21X4XA	200 piezas	2000 piezas

Contiene lo necesario para el montaje de 1 cajón completo



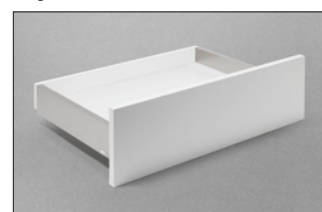
Cajón 2 lados H 104 mm



Cajón 2 lados H 180 mm



Cajón 2 lados H 77 mm

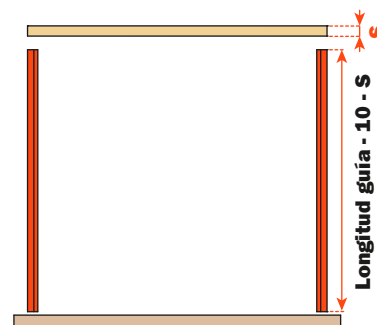
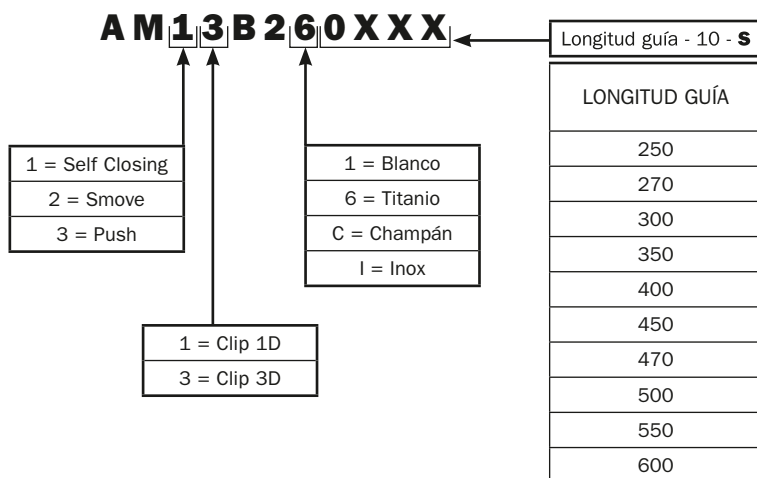


PERFIL LATERAL H 104 mm CAJÓN 2 LADOS	CÓDIGO	CAJA	PALLET
Longitud perfil hasta 600 mm	AM_ M2_ OXXX	1 cajón completo	80 piezas

PERFIL LATERAL H 180 mm CAJÓN 2 LADOS	CÓDIGO	CAJA	PALLET
Longitud perfil hasta 600 mm	AM_ A2_ OXXX	1 cajón completo	80 piezas

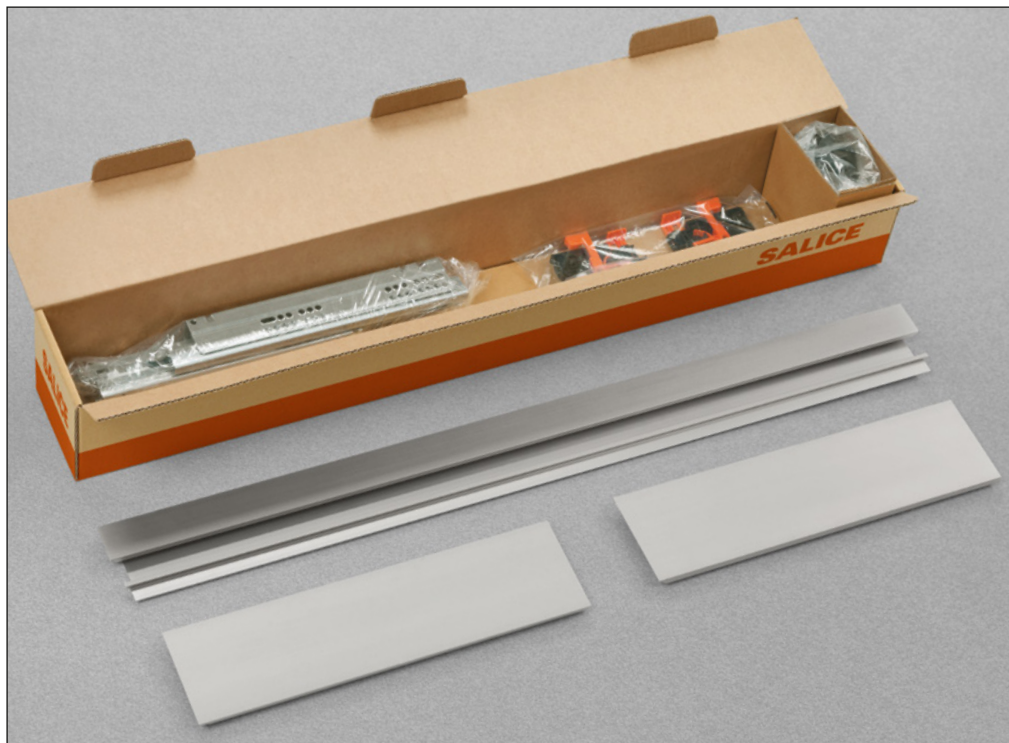
PERFIL LATERAL H 77 mm CAJÓN 2 LADOS	CÓDIGO	CAJA	PALLET
Longitud perfil hasta 600 mm	AM_ B2_ OXXX	1 cajón completo	80 piezas

Composición del código (ejemplo):



Cantidad mínima pedido: 10 cajas cada medida

Contiene lo necesario para el montaje de 1 cajón completo



Cajón 3 lados H 104 mm



Cajón 3 lados H 180 mm



Cajón 3 lados H 77 mm



PERFIL LATERAL H 104 mm CAJÓN 3 LADOS	CÓDIGO	CAJA	PALLET
Anchura cajón hasta 600 mm	AM_ M3_OXXXRRRR	1 cajón completo	80 piezas
Anchura cajón hasta 900 mm	AM_ M3_OXXXRRRR	1 cajón completo	40 piezas
Anchura cajón hasta 1200 mm	AM_ M3_OXXXRRRR	1 cajón completo	40 piezas

PERFIL LATERAL H 180 mm CAJÓN 3 LADOS	CÓDIGO	CAJA	PALLET
Anchura cajón hasta 600 mm	AM_ A3_OXXXRRRR	1 cajón completo	80 piezas
Anchura cajón hasta 900 mm	AM_ A3_OXXXRRRR	1 cajón completo	40 piezas
Anchura cajón hasta 1200 mm	AM_ A3_OXXXRRRR	1 cajón completo	40 piezas

PERFIL LATERAL H 77 mm CAJÓN 3 LADOS	CÓDIGO	CAJA	PALLET
Anchura cajón hasta 600 mm	AM_ B3_OXXXRRRR	1 cajón completo	80 piezas
Anchura cajón hasta 900 mm	AM_ B3_OXXXRRRR	1 cajón completo	40 piezas
Anchura cajón hasta 1200 mm	AM_ B3_OXXXRRRR	1 cajón completo	40 piezas

Composición del código (ejemplo):

AM13B360XXXRRRR

Anchura interior mueble - 17

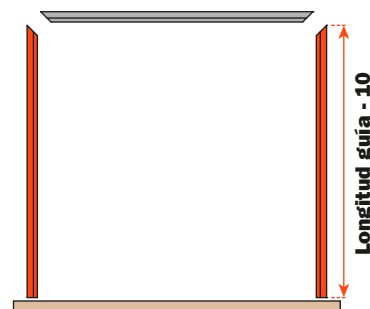
Longitud guía - 10

- 1 = Self Closing
- 2 = Smove
- 3 = Push

- 1 = Blanco
- 6 = Titanio
- C = Champán
- I = Inox

- 1 = Clip 1D
- 3 = Clip 3D

LONGITUD GUÍA
250
270
300
350
400
450
470
500
550
600



Cantidad mínima pedido: 10 cajas cada medida

Lineabox - 2 lados - H 104 mm

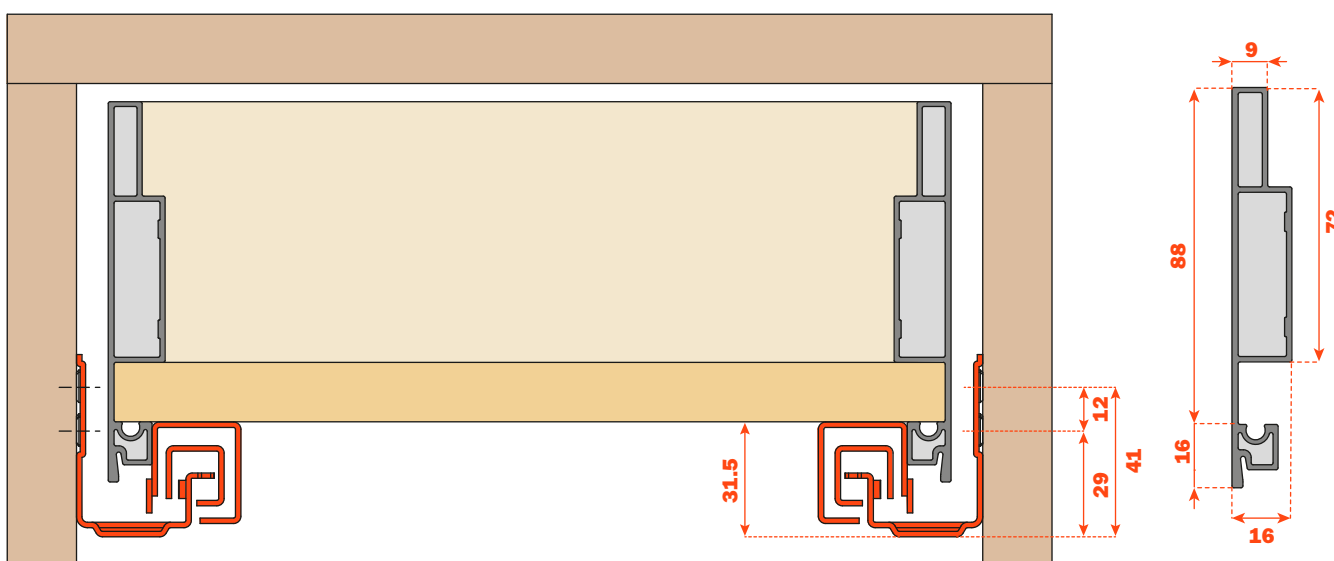


Laterales metálicos Lineabox, frontal y posterior de madera. Altura lateral 104 mm - Altura interna 72 mm. Para todas las guías Futura de extracción total: 655 - 6557 - 6555 (ver catálogo general "Guías y cajones").

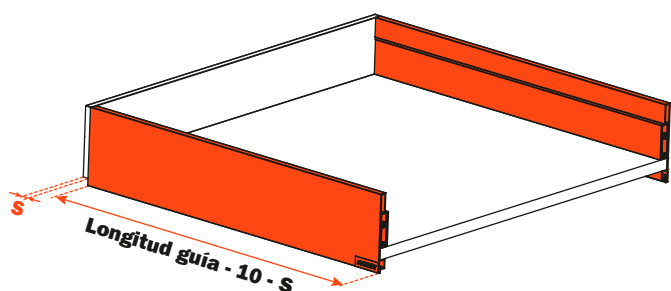
- Sistema de ensamblaje rápido, sin el uso de máquinas o plantillas.
- Montaje y desmontaje mediante inserción rápida del frontal.
- Regulación vertical, lateral y en profundidad del cajón mediante los clip de enganche de las guías.
- Espesor fondo:
 - 16 mm
 - 15 mm con perno SMGP15X4XA
- Material: aluminio
- Corte de los laterales 90°
- Acabados: - Inox
 - Champán
 - Titanio
 - Blanco

Medidas del espacio con guías Futura extracción total

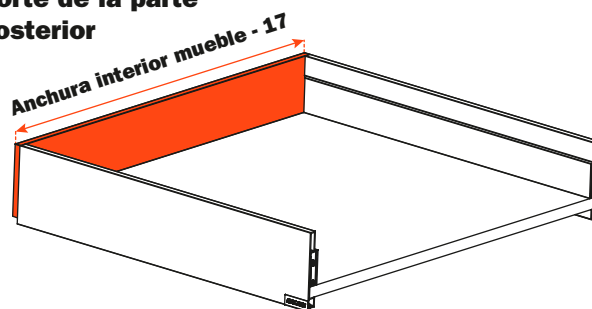
Espesor del lateral metálico



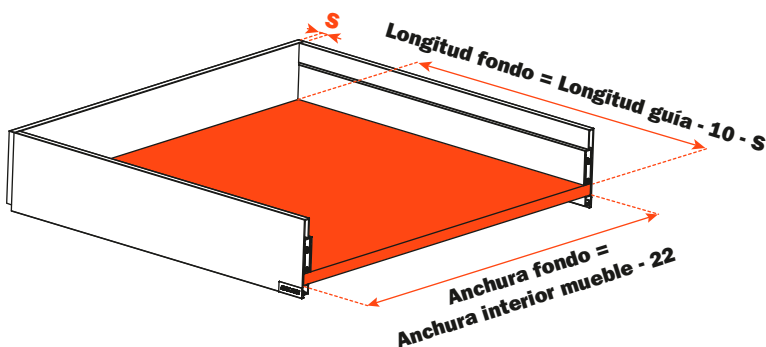
Corte de los laterales



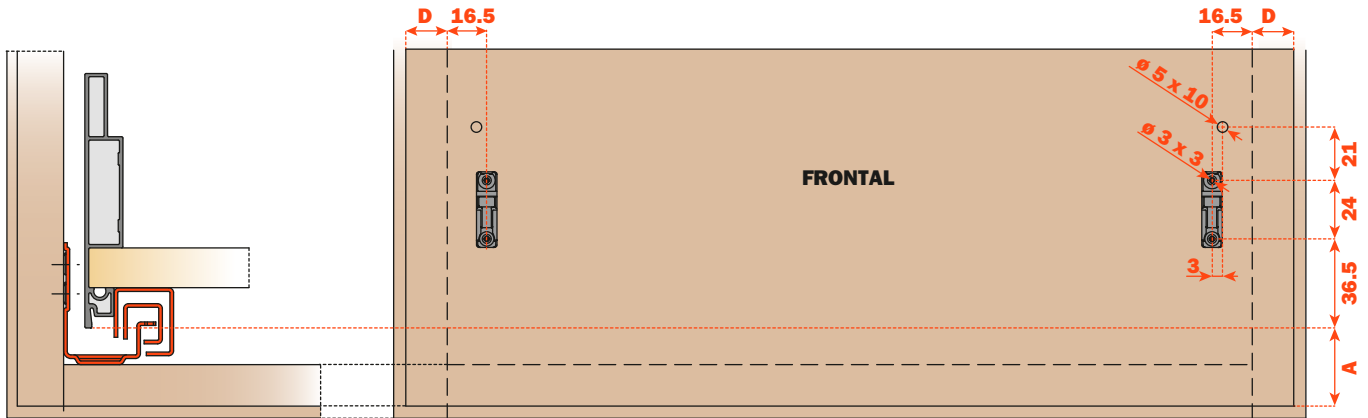
Corte de la parte posterior



Corte del fondo



Taladro del frontal

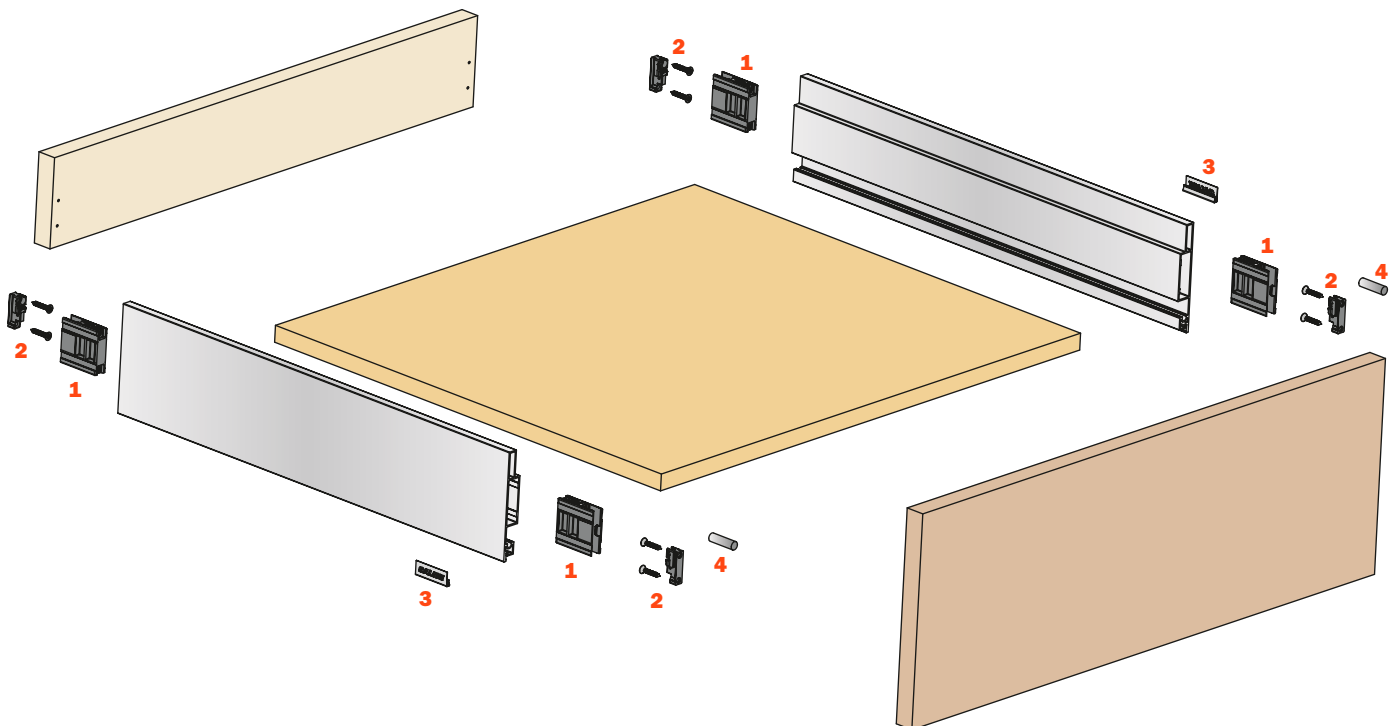


Taladro de la parte posterior



Elementos del cajón

- | | |
|---|-------------------------|
| 1 Junta frontal AMGPXA3 | Nr. 4 piezas |
| 2 Enganche frontal SMGP12A3XA | Nr. 4 piezas |
| 3 Plaquita marcada
(Con logo acuñado SCCX83H9 - Con logo xerografiado SCXX83H9) | Nr. 2 piezas (opcional) |
| 4 Perno estabilizador para cajones 2 lados ø 6 mm
Taladro sobre el frontal ø 5 mm SMGP21X4XA | Nr. 2 piezas (opcional) |



Lineabox - 2 lados - H 180 mm

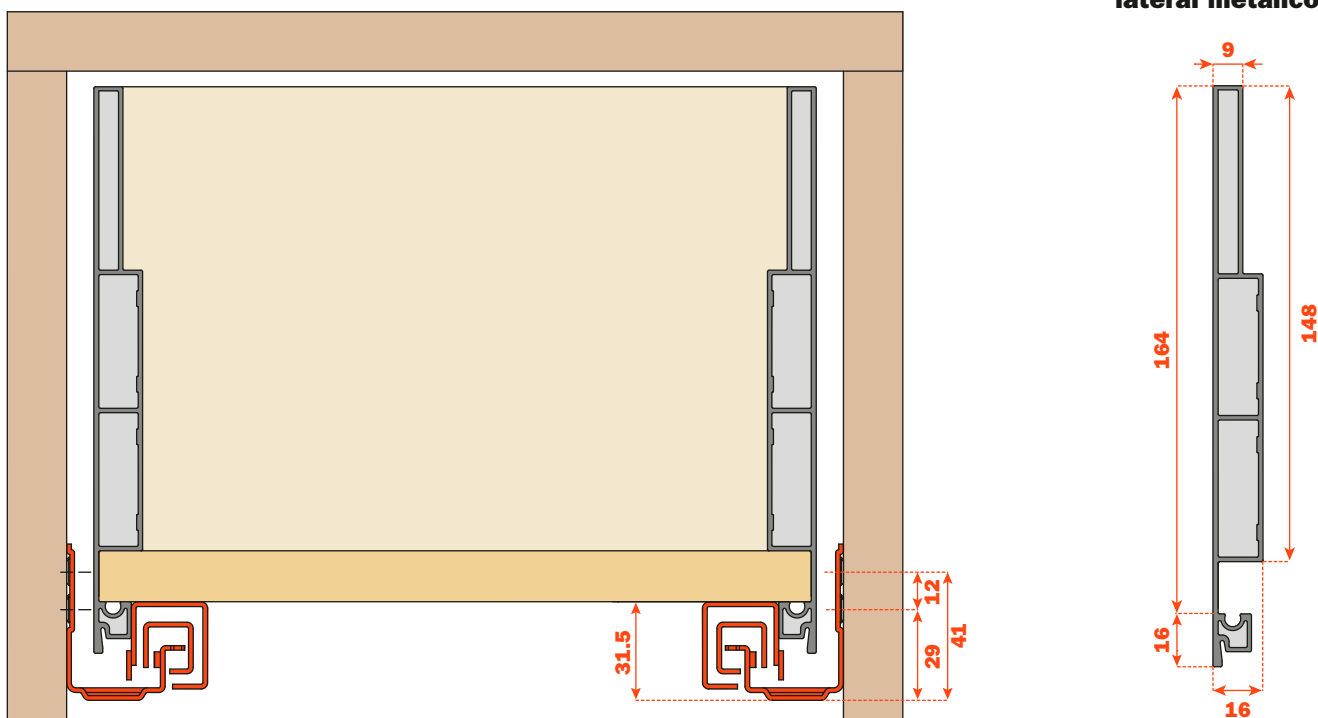


Laterales metálicos Lineabox, frontal y posterior de madera.
Altura lateral 180 mm - Altura interna 148 mm.
Para todas las guías Futura de extracción total:
655 - 6557 - 6555 (ver catálogo general "Guías y cajones").

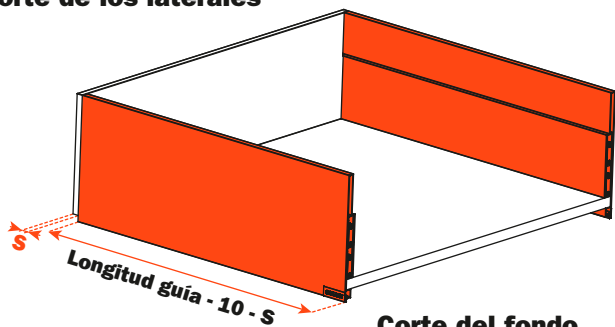
- Sistema de ensamblaje rápido, sin el uso de máquinas o plantillas.
- Montaje y desmontaje mediante inserción rápida del frontal.
- Regulación vertical, lateral y en profundidad del cajón mediante los clip de enganche de las guías.
- Espesor fondo:
 - 16 mm
 - 15 mm con perno SMGP15X4XA
- Material: aluminio
- Corte de los laterales 90°
- Acabados: - Inox
 - Champán
 - Titanio
 - Blanco

Medidas del espacio con guías Futura extracción total

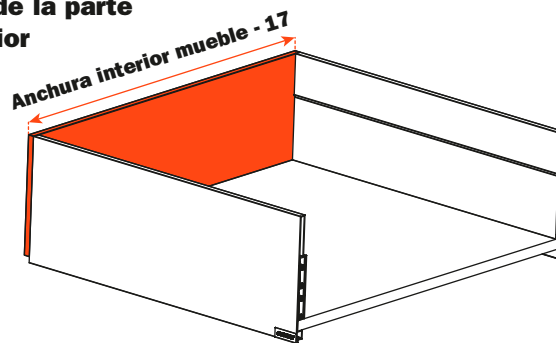
Espesor del lateral metálico



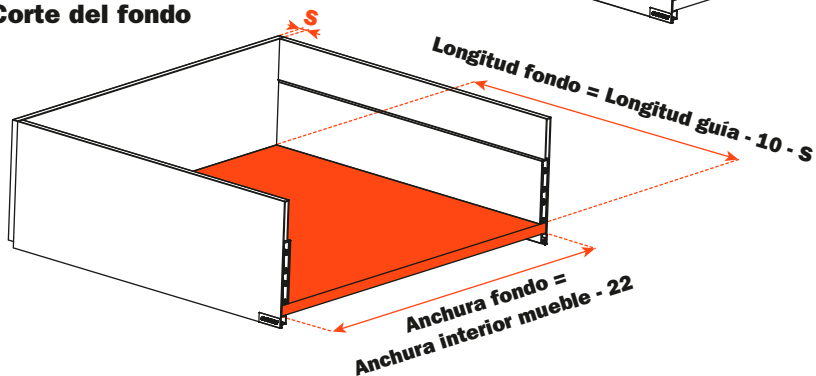
Corte de los laterales



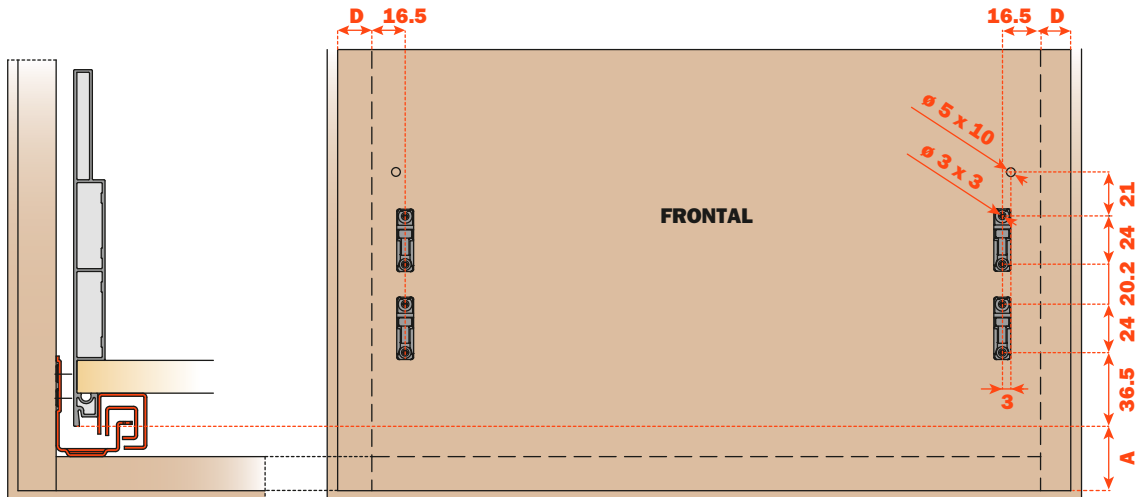
Corte de la parte posterior



Corte del fondo



Taladro del frontal

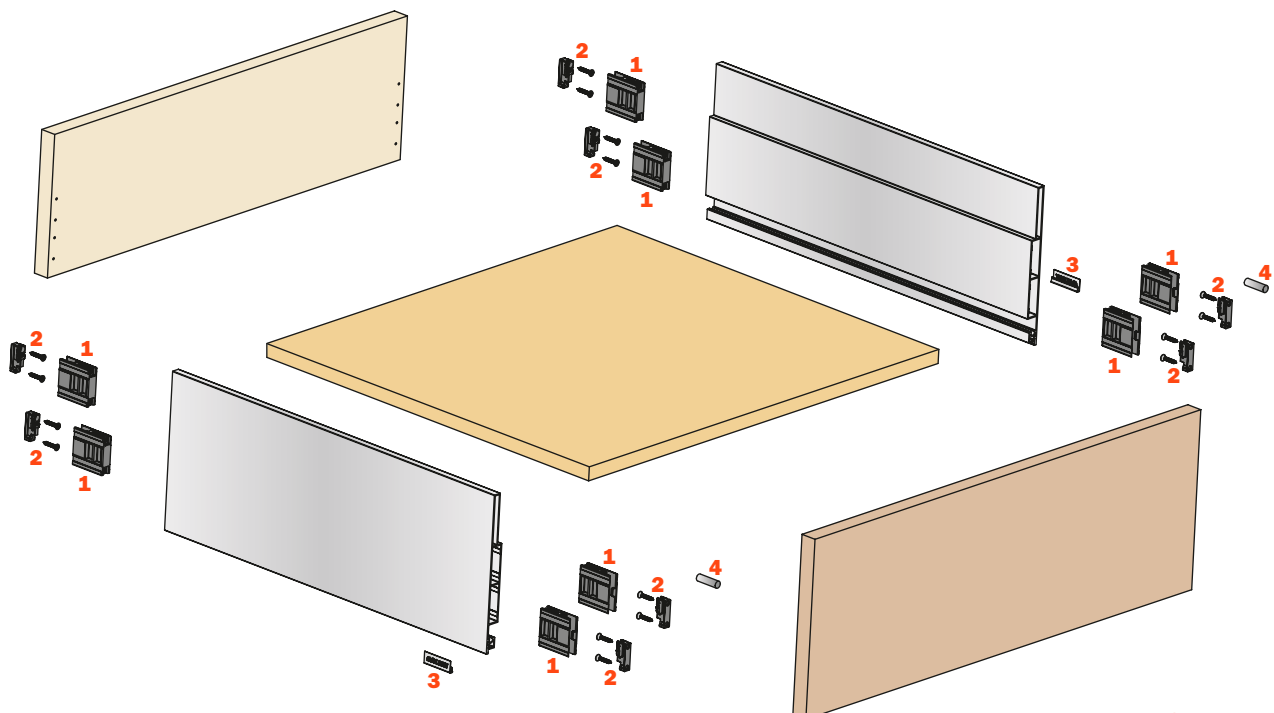


Taladro de la parte posterior



Elementos del cajón

- | | |
|---|-------------------------|
| 1 Junta frontal AMGPXA3 | Nr. 8 piezas |
| 2 Enganche frontal SMGP12A3XA | Nr. 8 piezas |
| 3 Plaquita marcada
(Con logo acuñado SCCX83H9 - Con logo xerografiado SCXX83H9) | Nr. 2 piezas (opcional) |
| 4 Perno estabilizador para cajones 2 lados ø 6 mm
Taladro sobre el frontal ø 5 mm SMGP21X4XA | Nr. 2 piezas (opcional) |



Lineabox - 2 lados - H 77 mm

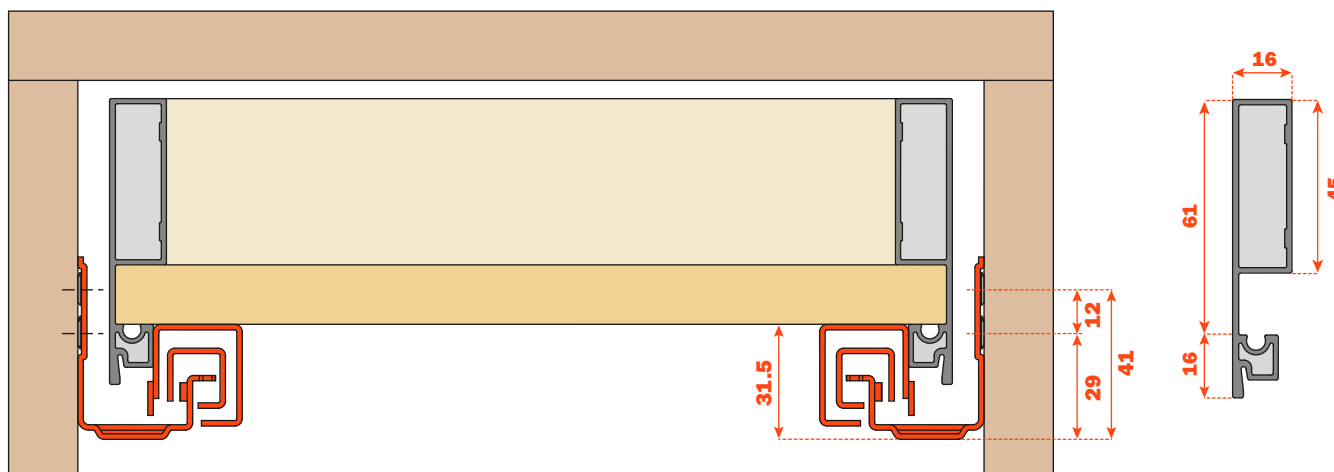


Laterales metálicos Lineabox, frontal y posterior de madera. Altura lateral 77 mm - Altura interna 45 mm. Para todas las guías Futura de extracción total: 655 - 6557 - 6555 (ver catálogo general "Guías y cajones").

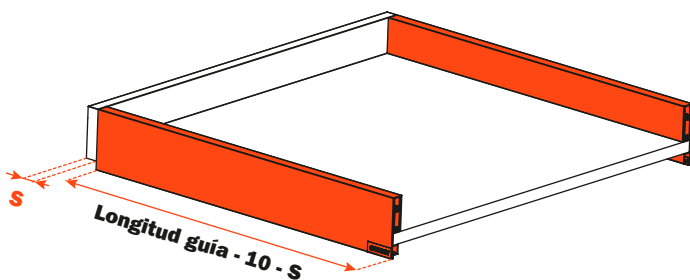
- Sistema de ensamblaje rápido, sin el uso de máquinas o plantillas.
- Montaje y desmontaje mediante inserción rápida del frontal.
- Regulación vertical, lateral y en profundidad del cajón mediante los clip de enganche de las guías.
- Espesor fondo:
 - 16 mm
 - 15 mm con perno SMGP15X4XA
- Material: aluminio
- Corte de los laterales 90°
- Acabados: - Inox
 - Champán
 - Titanio
 - Blanco

Medidas del espacio con guías Futura extracción total

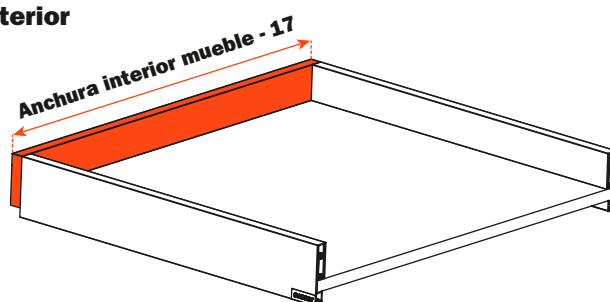
Espesor del lateral metálico



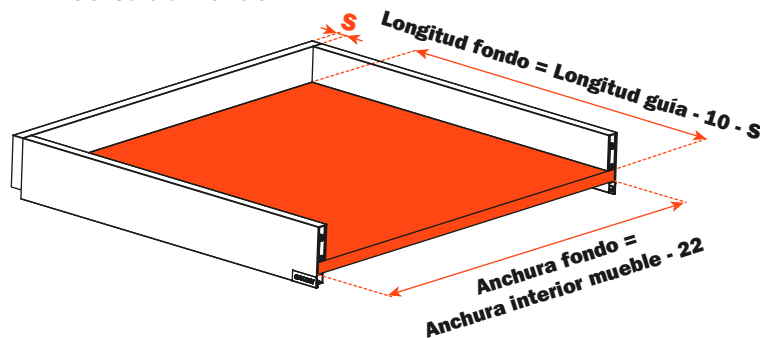
Corte de los laterales



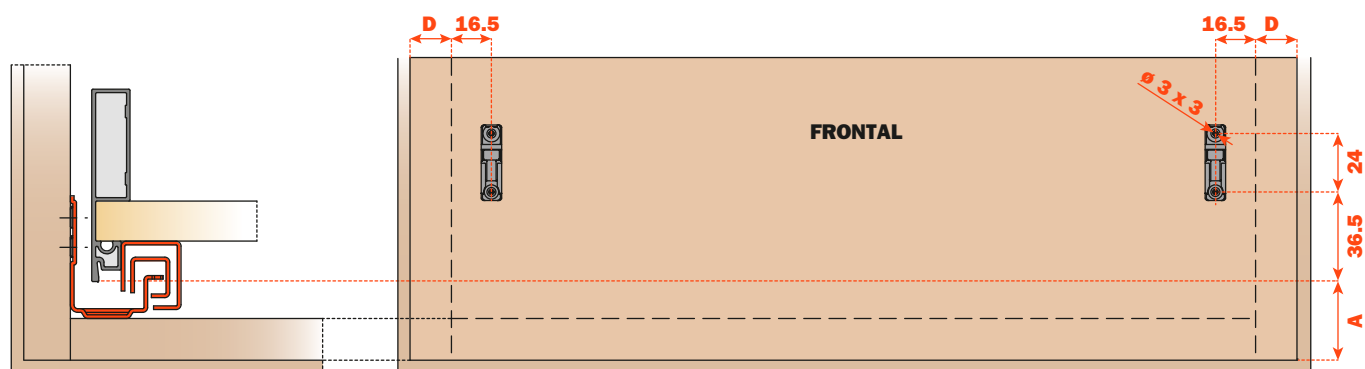
Corte de la parte posterior



Corte del fondo



Taladro del frontal

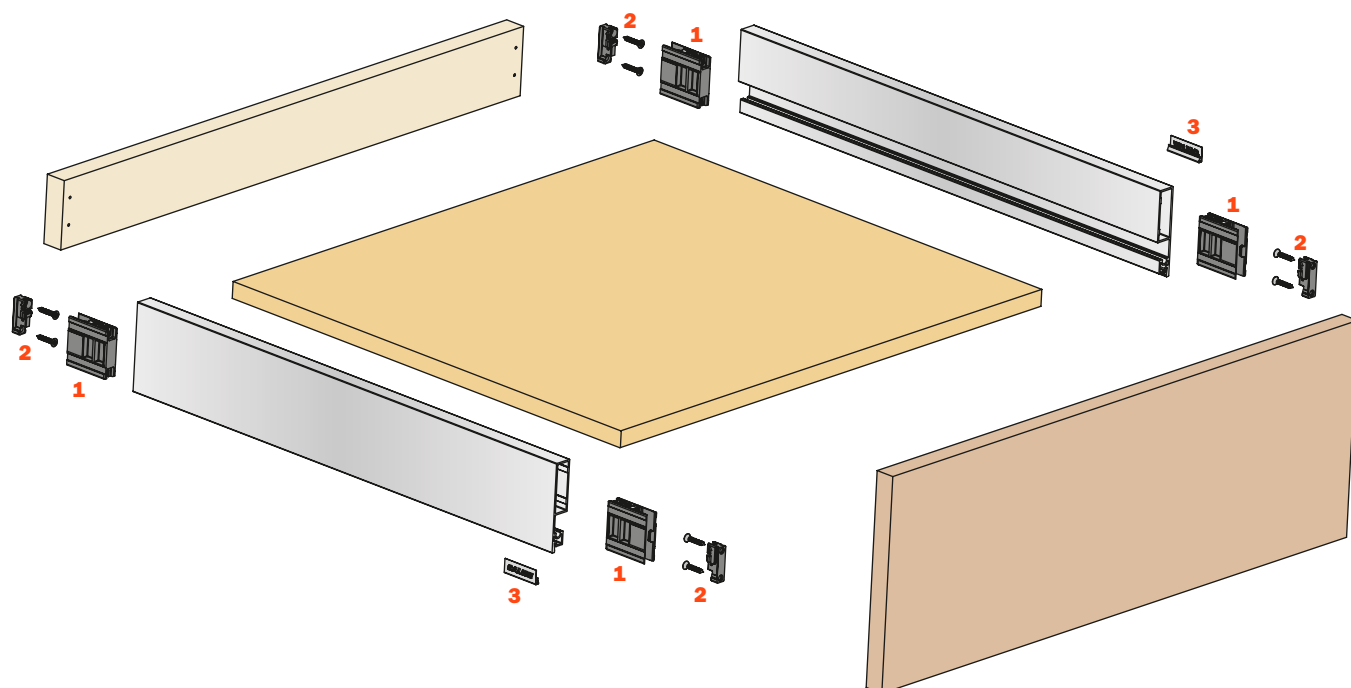


Taladro de la parte posterior

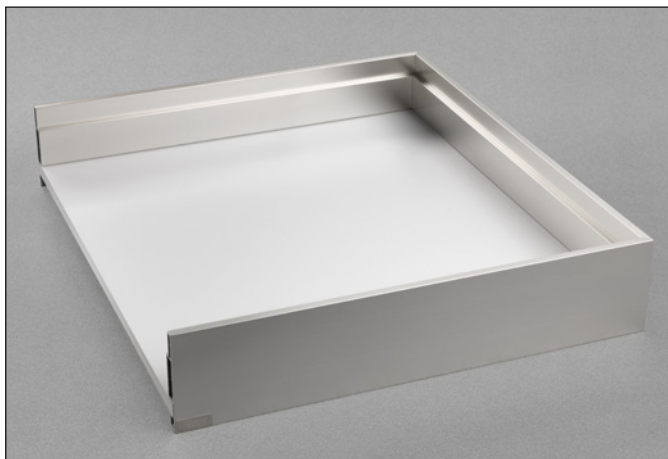


Elementos del cajón

- | | |
|--|-------------------------|
| 1 Junta frontal AMGPXA3 | Nr. 4 piezas |
| 2 Enganche frontal SMGP12A3XA | Nr. 4 piezas |
| 3 Plaquita marcada
(Con logo acuñado SCCX83H9 - Con logo xerografiado SCXX83H9) | Nr. 2 piezas (opcional) |



Lineabox - 3 lados - H 104 mm

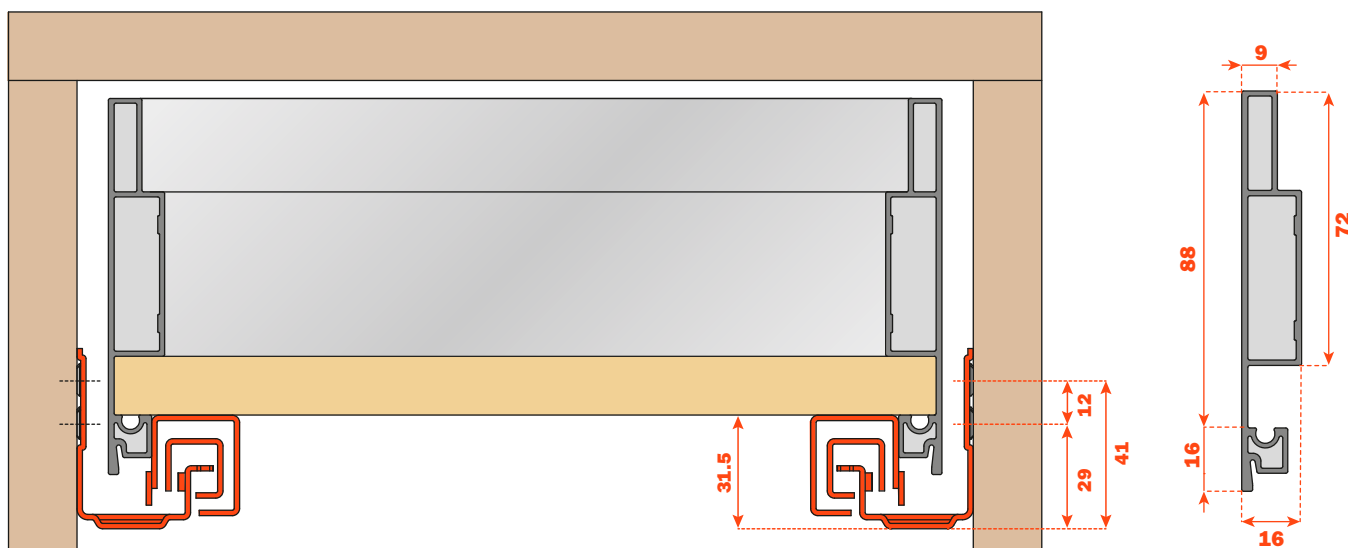


Altura lateral 104 mm - Altura interna 72 mm.
Para todas las guías Futura de extracción total: 655 - 6557 - 6555 (ver catálogo general "Guías y cajones").

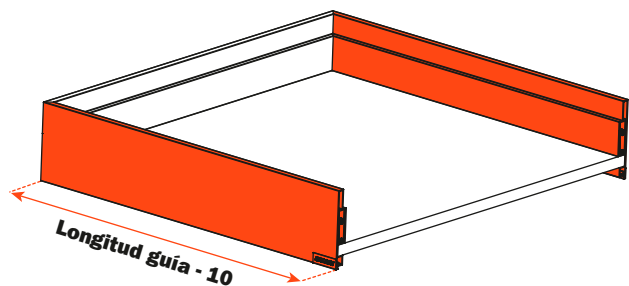
- Sistema de ensamblaje rápido, sin el uso de máquinas o plantillas.
- Montaje y desmontaje mediante inserción rápida del frontal.
- Parte posterior personalizable en base al ancho del mueble.
- Regulación vertical, lateral y en profundidad del cajón mediante los clip de enganche de las guías.
- Espesor fondo:
 - 16 mm
 - 15 mm con perno SMGP15X4XA
- Material: aluminio
- Corte de los laterales y de la parte posterior a 45°
- Acabados:
 - Inox
 - Champán
 - Titanio
 - Blanco

Medidas del espacio con guías Futura extracción total

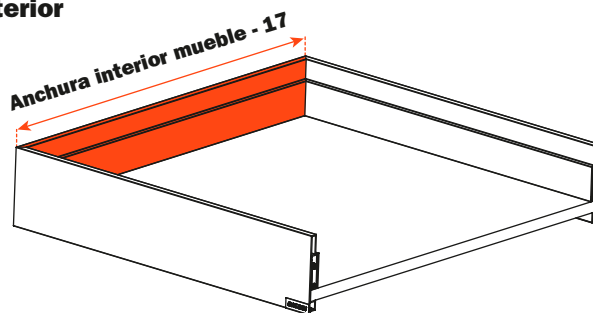
Espesor del lateral metálico



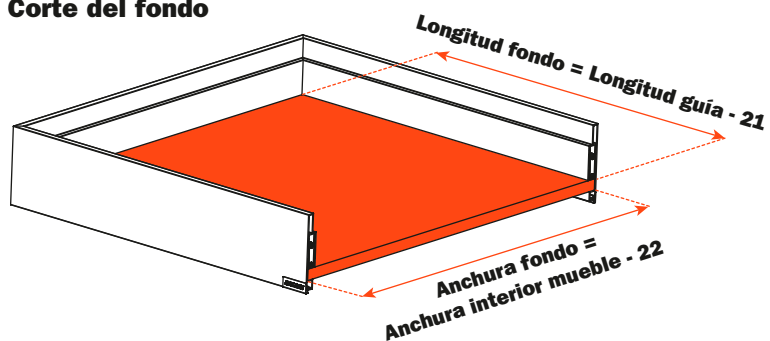
Corte de los laterales



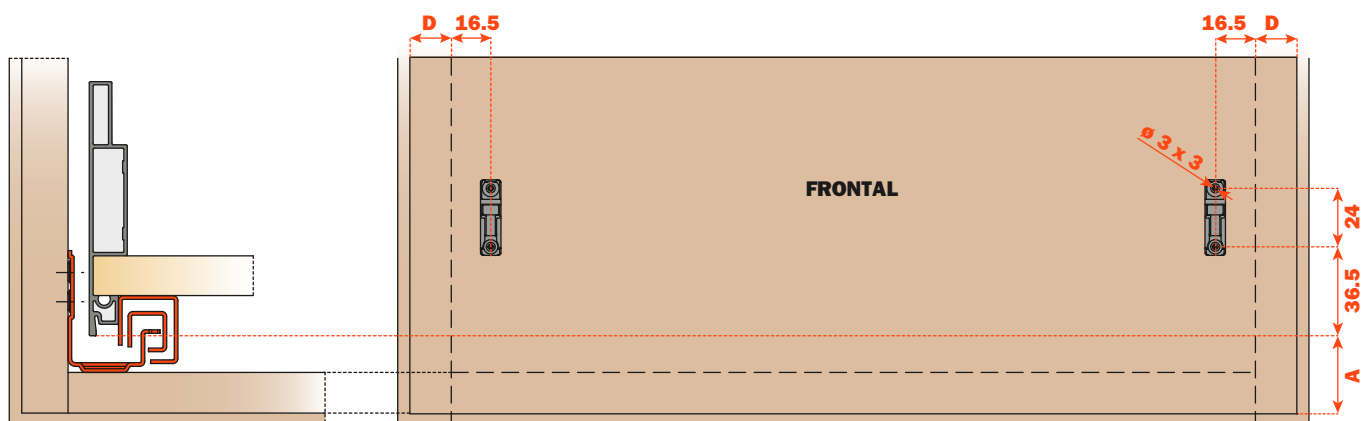
Corte de la parte posterior



Corte del fondo

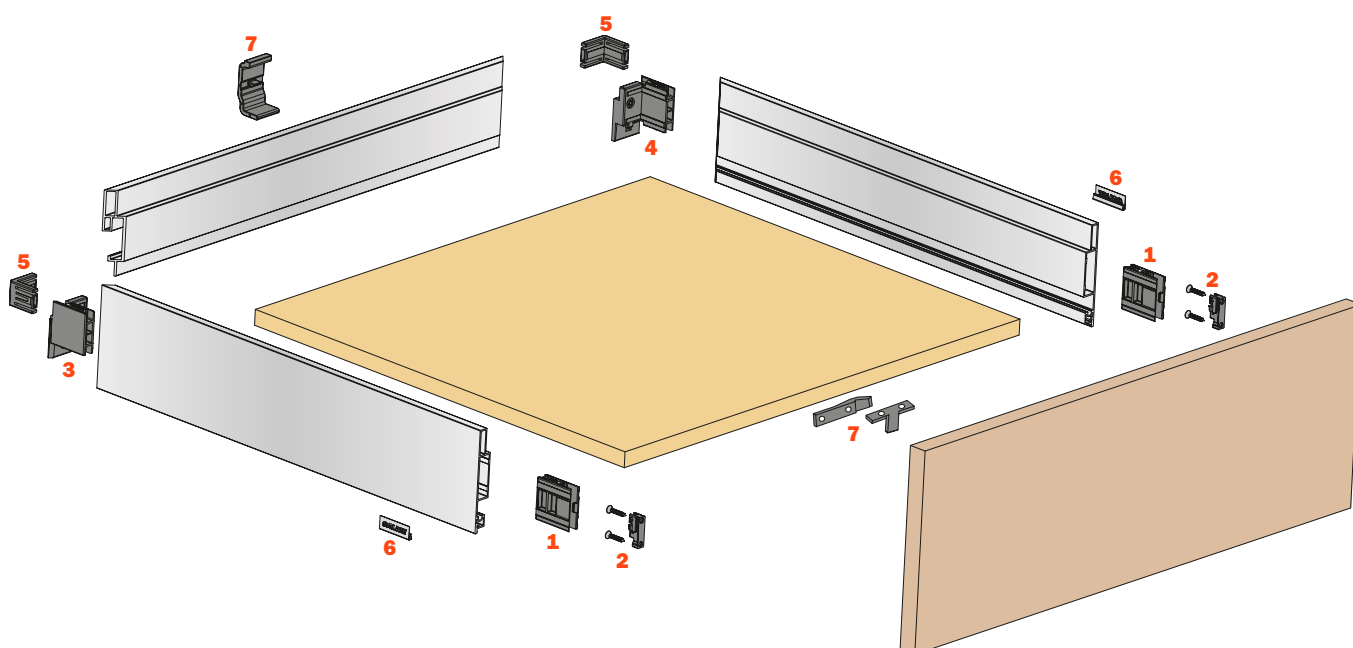


Taladro del frontal



Elementos del cajón

- | | |
|--|-----------------------------------|
| 1 Junta frontal AMGPXA3 | Nr. 2 piezas |
| 2 Enganche frontal SMGP12A3XA | Nr. 2 piezas |
| 3 Junta posterior izquierda AMGPSP3 | Nr. 1 pieza |
| 4 Junta posterior derecha AMGPDP3 | Nr. 1 pieza |
| 5 Escuadra de fijación media SMGP89P3MA | Nr. 2 piezas |
| 6 Plaquita marcada
(Con logo acuñado SCCX83H9 - Con logo xerografiado SCXX83H9) | Nr. 2 piezas (opcional) |
| 7 Soportes para fondo cajón AMSRX33 | Nr. 1 juego = 3 piezas (opcional) |



Lineabox - 3 lados - H 180 mm

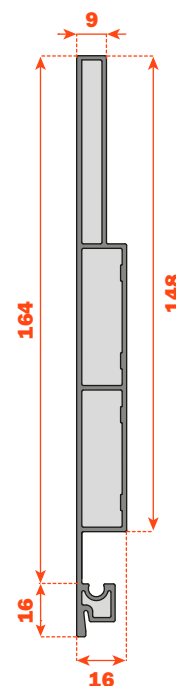
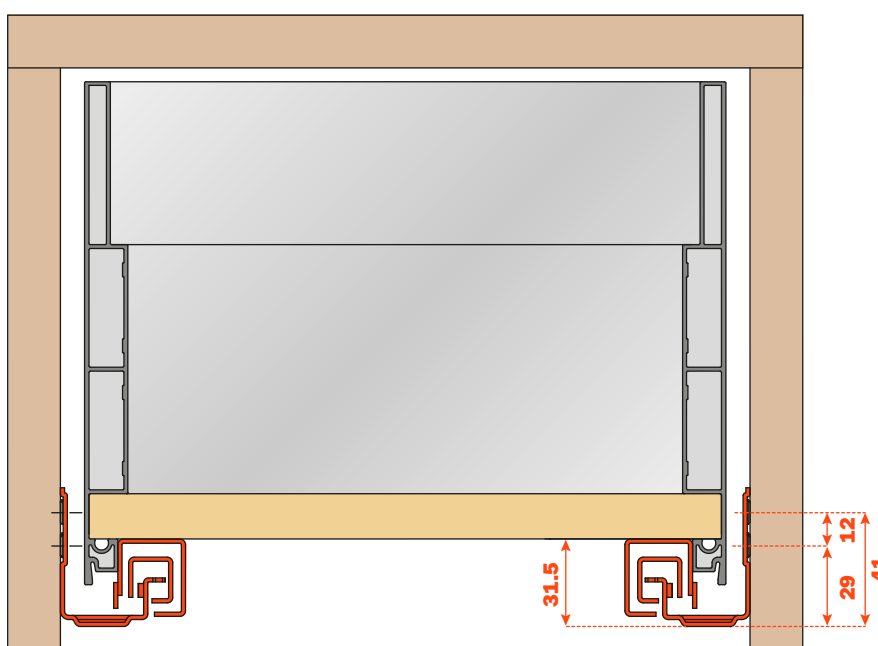


Altura lateral 180 mm - Altura interna 148 mm.
Para todas las guías Futura de extracción total:
655 - 6557 - 6555 (ver catálogo general "Guías y cajones").

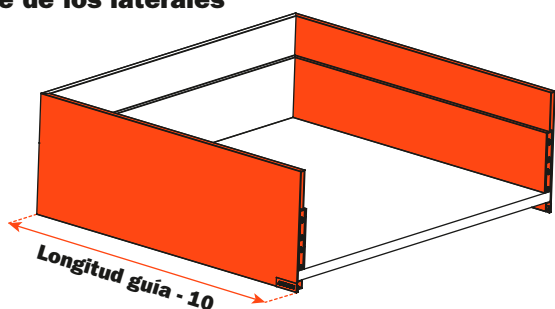
- Sistema de ensamblaje rápido, sin el uso de máquinas o plantillas.
- Montaje y desmontaje mediante inserción rápida del frontal.
- Parte posterior personalizable en base al ancho del mueble.
- Regulación vertical, lateral y en profundidad del cajón mediante los clip de enganche de las guías.
- Espesor fondo:
 - 16 mm
 - 15 mm con perno SMGP15X4XA
- Material: aluminio
- Corte de los laterales y de la parte posterior a 45°
- Acabados:
 - Inox
 - Champán
 - Titanio
 - Blanco

Medidas del espacio con guías Futura extracción total

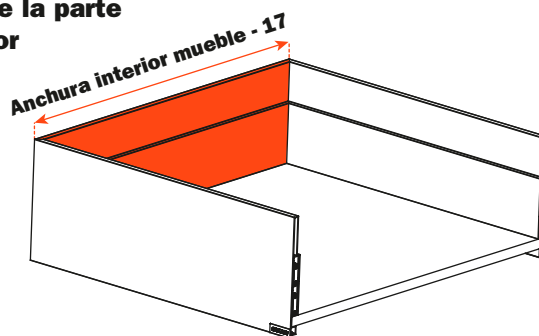
Espesor del lateral metálico



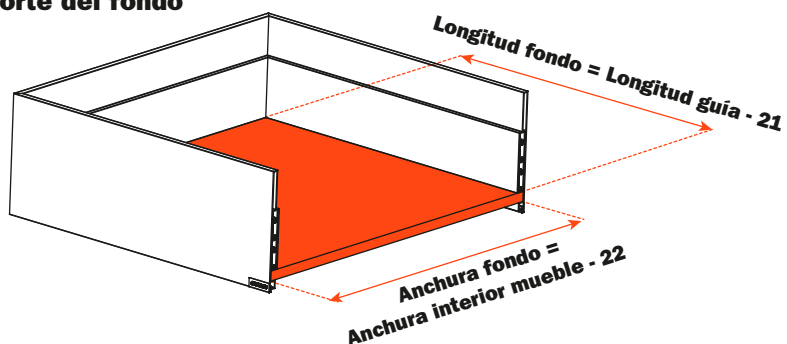
Corte de los laterales



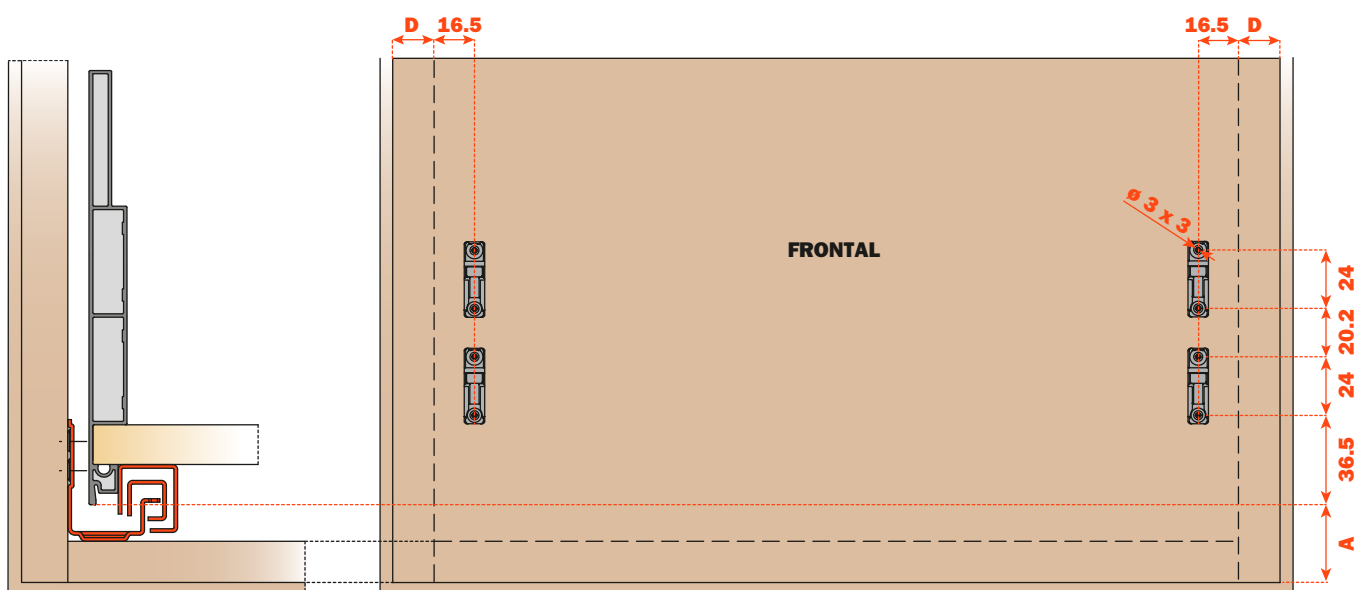
Corte de la parte posterior



Corte del fondo

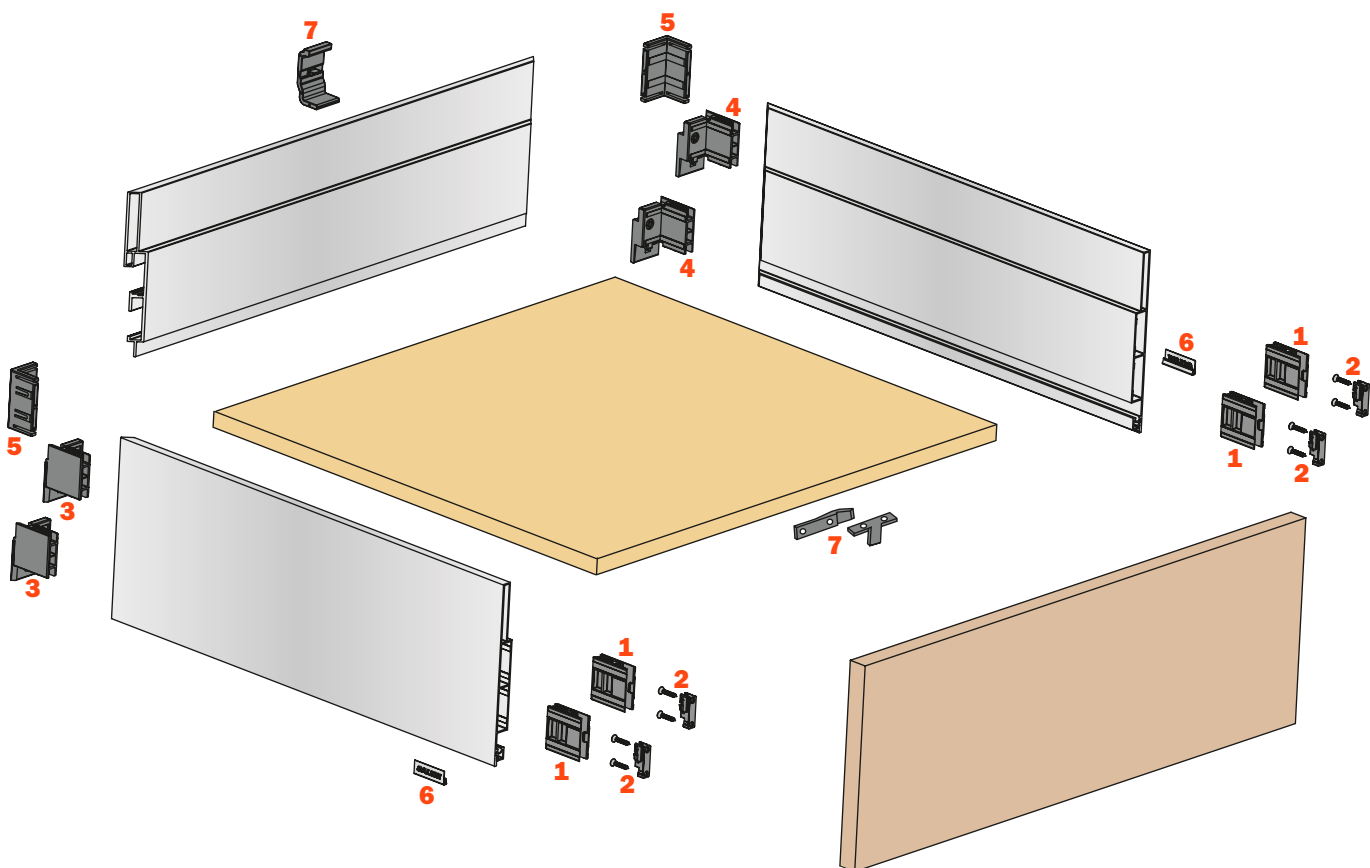


Taladro del frontal



Elementos del cajón

- | | |
|--|-----------------------------------|
| 1 Junta frontal AMGPA3 | Nr. 4 piezas |
| 2 Enganche frontal SMGP12A3XA | Nr. 4 piezas |
| 3 Junta posterior izquierda AMGPSP3 | Nr. 2 piezas |
| 4 Junta posterior derecha AMGPD3 | Nr. 2 piezas |
| 5 Escuadra de fijación alta SMGP89P3AA | Nr. 2 piezas |
| 6 Plaquita marcada
(Con logo acuñado SCCX83H9 - Con logo xerografiado SCXX83H9) | Nr. 2 piezas (opcional) |
| 7 Soportes para fondo cajón AMSRX33 | Nr. 1 juego = 3 piezas (opcional) |



Lineabox - 3 lados - H 77 mm

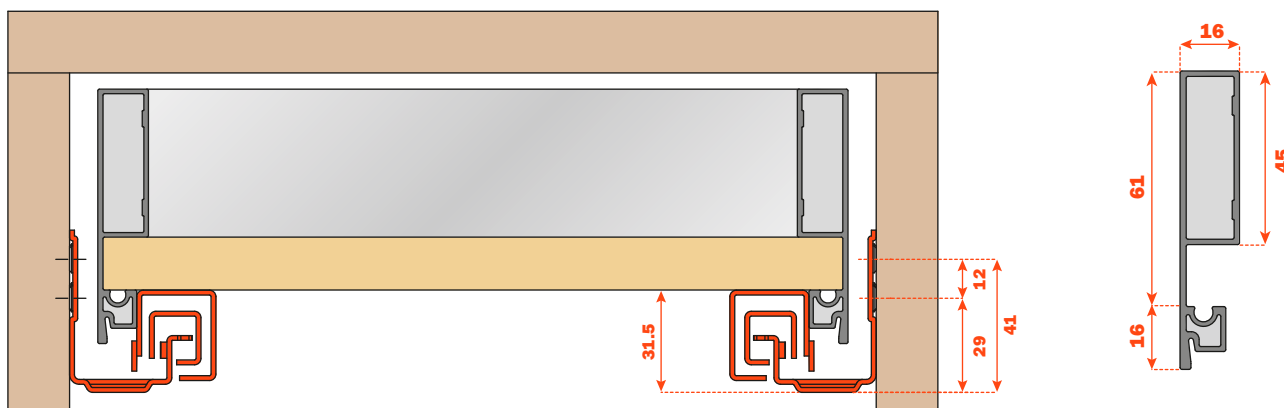


Altura lateral 77 mm - Altura interna 45 mm.
Para todas las guías Futura de extracción total:
655 - 6557 - 6555 (ver catálogo general "Guías y cajones").

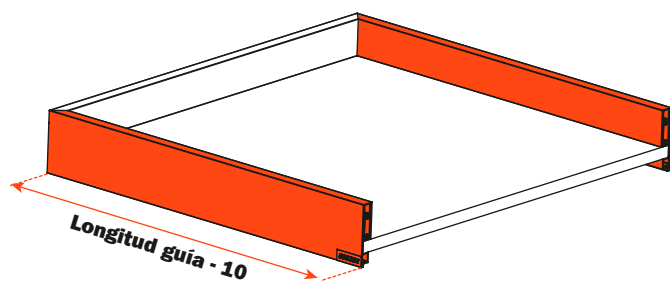
- Sistema de ensamblaje rápido, sin el uso de máquinas o plantillas.
- Montaje y desmontaje mediante inserción rápida del frontal.
- Parte posterior personalizable en base al ancho del mueble.
- Regulación vertical, lateral y en profundidad del cajón mediante los clip de enganche de las guías.
- Espesor fondo:
 - 16 mm
 - 15 mm con perno SMGP15X4XA
- Material: aluminio
- Corte de los laterales y de la parte posterior a 45°
- Acabados:
 - Inox
 - Champán
 - Titanio
 - Blanco

Medidas del espacio con guías Futura extracción total

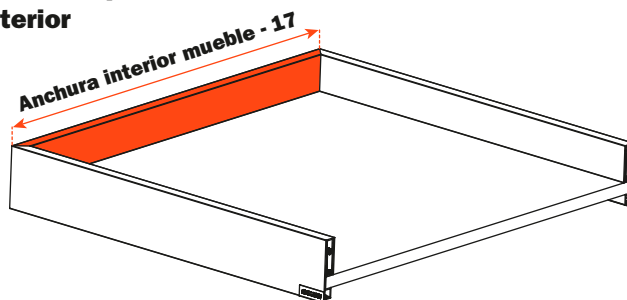
Espesor del lateral metálico



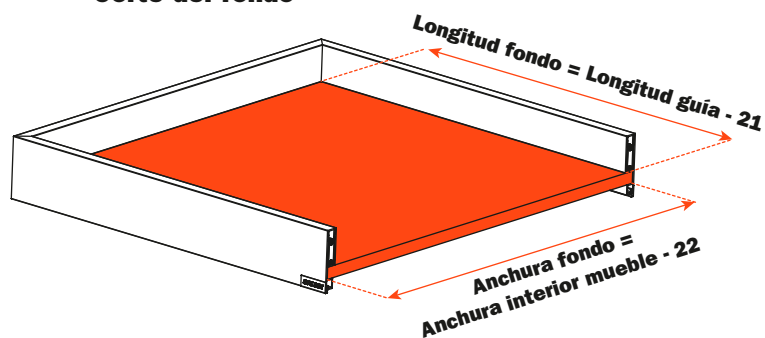
Corte de los laterales



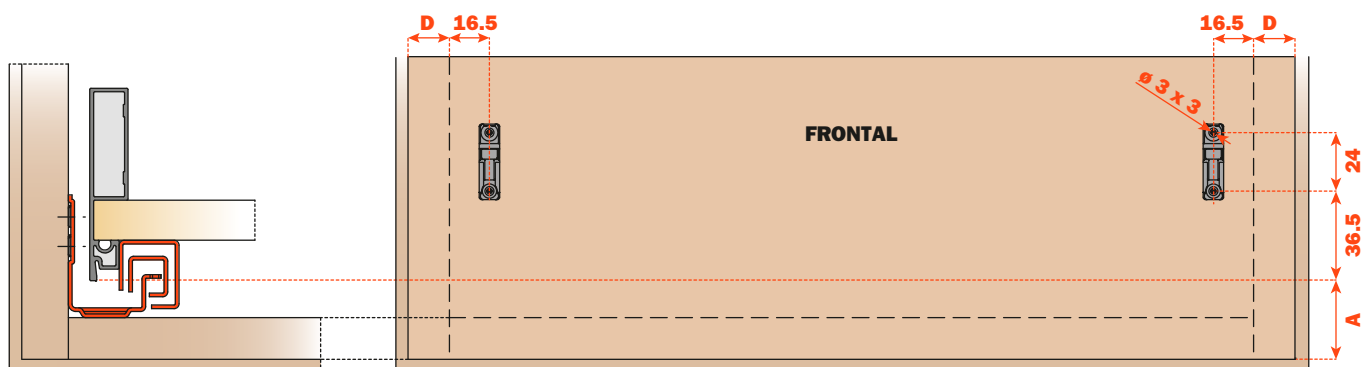
Corte de la parte posterior



Corte del fondo

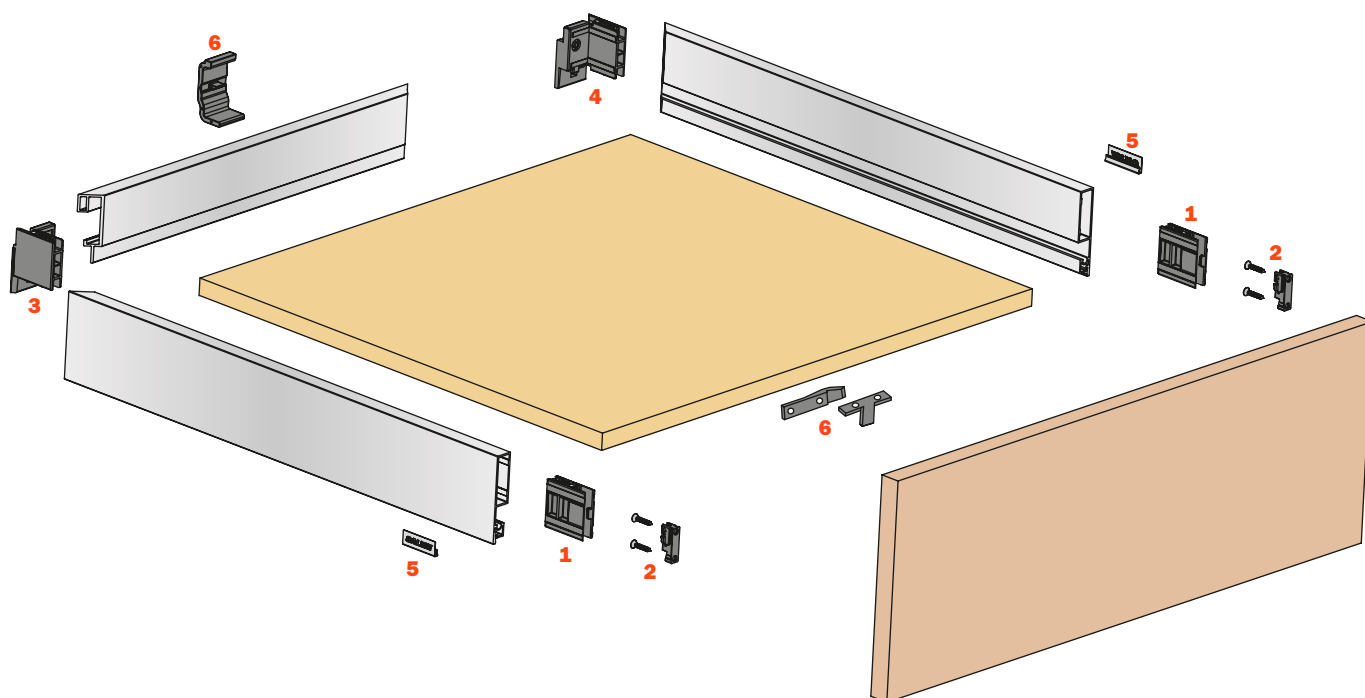


Taladro del frontal



Elementos del cajón

- | | |
|--|-----------------------------------|
| 1 Junta frontal AMGPXA3 | Nr. 2 piezas |
| 2 Enganche frontal SMGP12A3XA | Nr. 2 piezas |
| 3 Junta posterior izquierda AMGPSP3 | Nr. 1 pieza |
| 4 Junta posterior derecha AMGPDP3 | Nr. 1 pieza |
| 5 Plaquita marcada
(Con logo acuñado SCCX83H9 - Con logo xerografiado SCXX83H9) | Nr. 2 piezas (opcional) |
| 6 Soportes para fondo cajón AMSRX33 | Nr. 1 juego = 3 piezas (opcional) |



Lineabox - 4 lados - H 104 mm

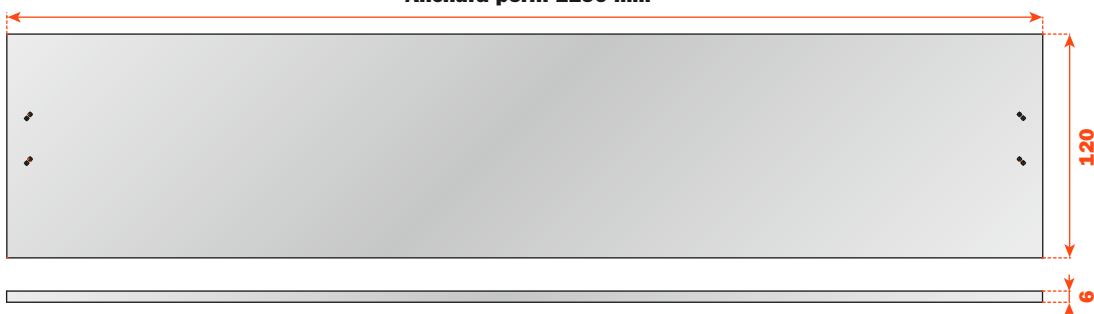


**Altura frontal 120 mm - Altura lateral 104 mm
 Altura interna 72 mm.
 Para todas las guías Futura de extracción total:
 655 - 6557 - 6555 (ver catálogo general "Guías y cajones").**

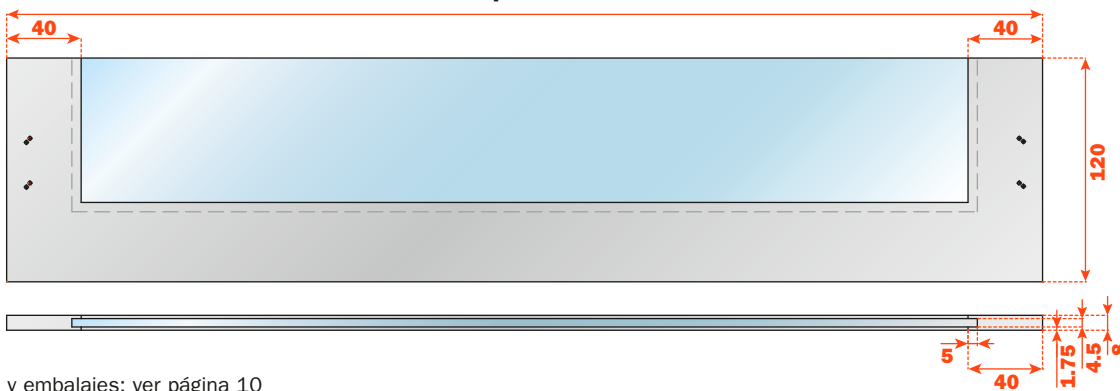
- Sistema de ensamblaje rápido, sin el uso de máquinas o plantillas.
- Montaje y desmontaje mediante inserción rápida del frontal.
- Parte posterior personalizable en base al ancho del mueble.
- Regulación vertical, lateral y en profundidad del cajón mediante los clip de enganche de las guías.
- Espesor fondo:
 - 16 mm
 - 15 mm con perno SMGP15X4XA
- Material: aluminio
- Perfil frontal suministrado cortado a medida y taladrado
- Acabados: Inox

Dimensiones del perfil frontal

**Anchura perfil 556 mm
 Anchura perfil 856 mm
 Anchura perfil 1156 mm**

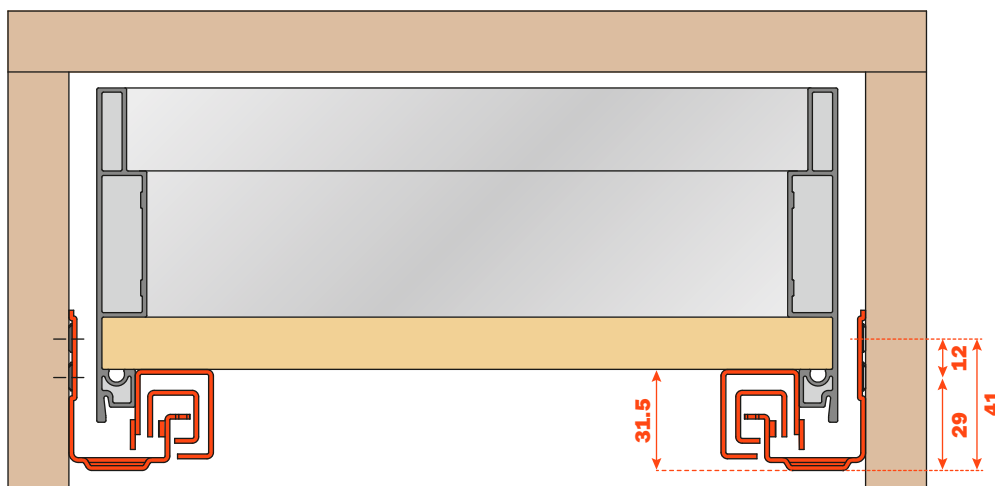


**Anchura perfil 556 mm
 Anchura perfil 856 mm
 Anchura perfil 1156 mm**



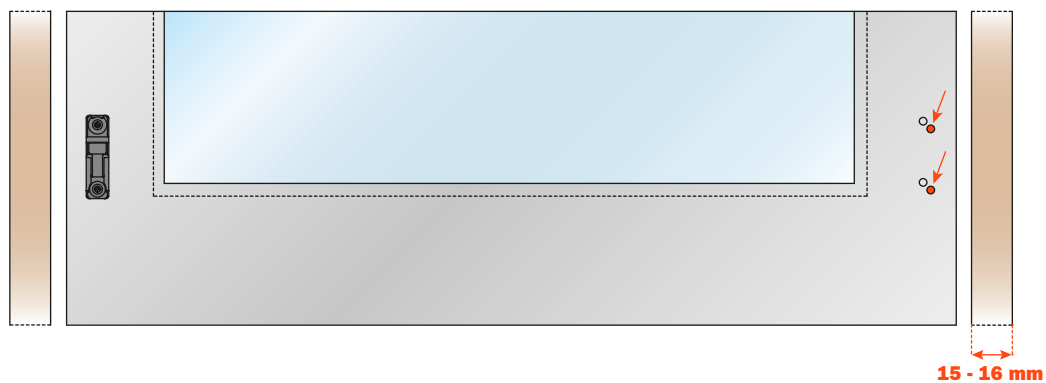
Codificación y embalajes: ver página 10

Medidas del espacio con guías Futura extracción total

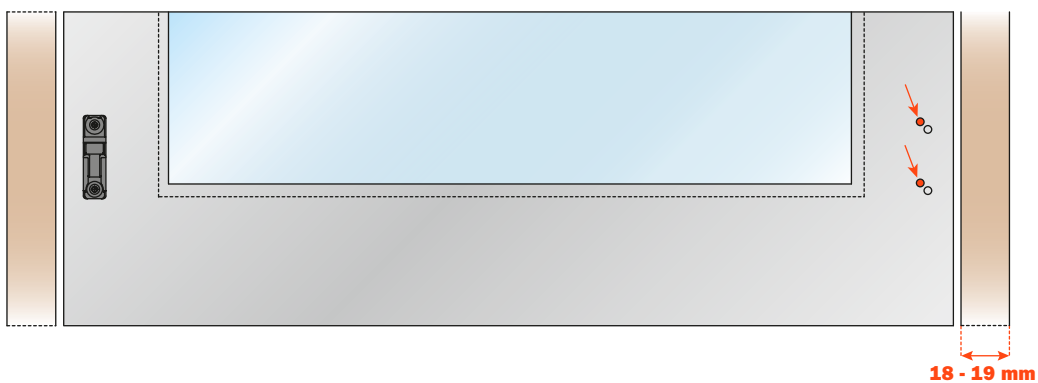


Fijación del enganche frontal

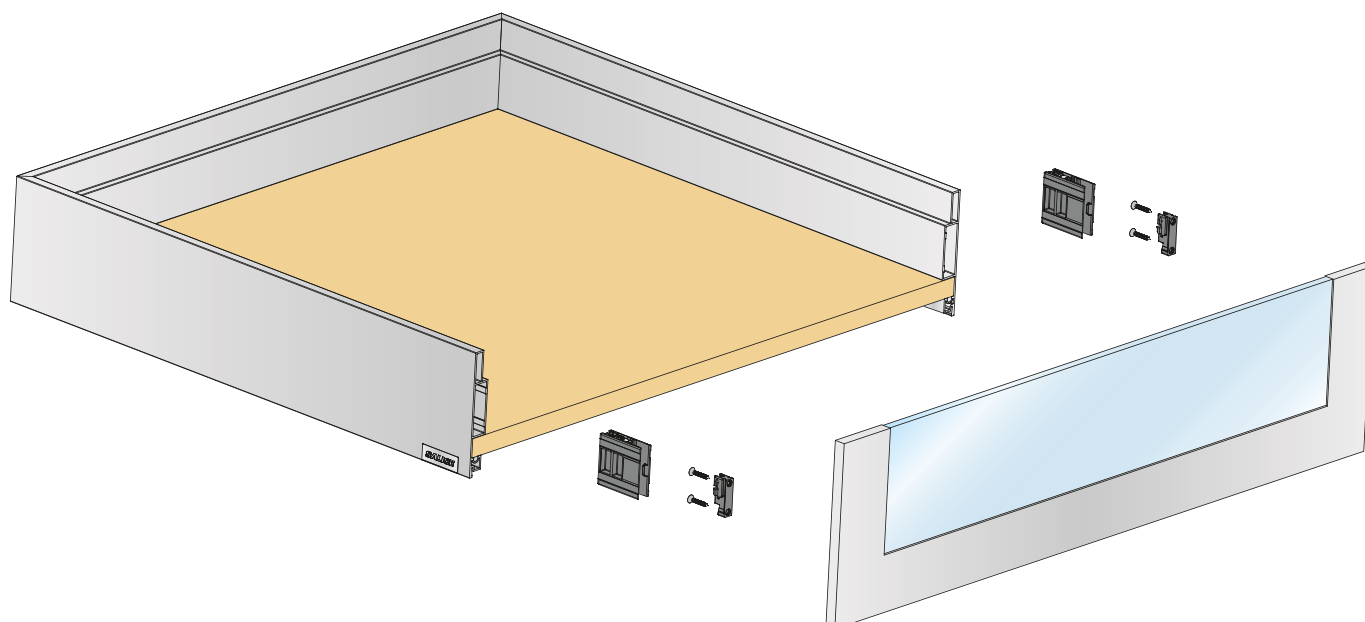
Muebles con laterales 15 - 16 mm



Muebles con laterales 18 - 19 mm



Elementos del cajón



Lineabox - 4 lados - H 180 mm

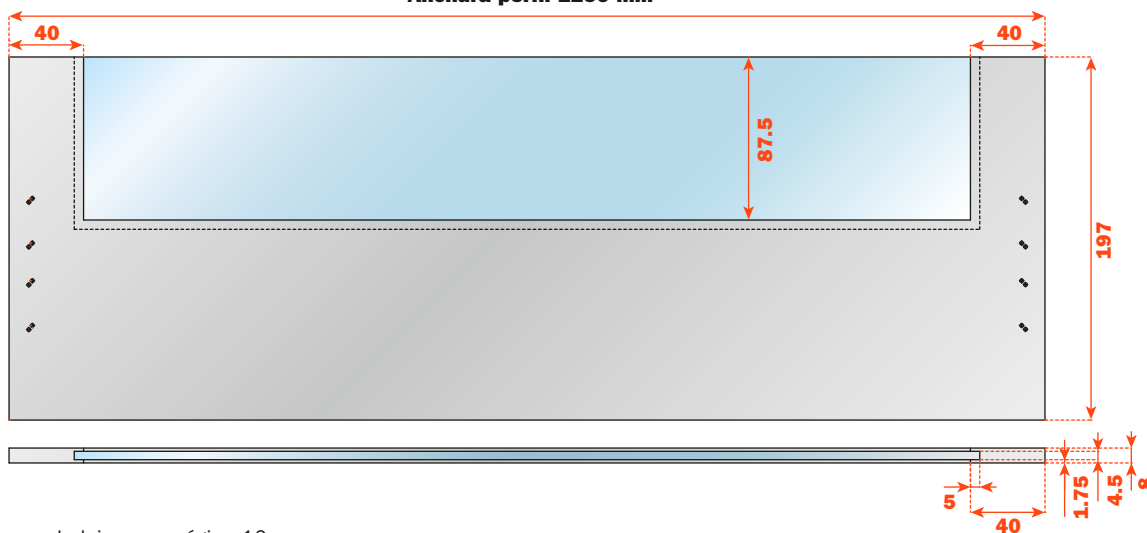


Altura frontal 197 mm - Altura lateral 180 mm
Altura interna 148 mm.
Para todas las guías Futura de extracción total:
655 - 6557 - 6555 (ver catálogo general "Guías y cajones").

- Sistema de ensamblaje rápido, sin el uso de máquinas o plantillas.
- Montaje y desmontaje mediante inserción rápida del frontal.
- Parte posterior personalizable en base al ancho del mueble.
- Regulación vertical, lateral y en profundidad del cajón mediante los clip de enganche de las guías.
- Espesor fondo:
 - 16 mm
 - 15 mm con perno SMGP15X4XA
- Material: aluminio
- Perfil frontal suministrado cortado a medida y taladrado
- Acabados: Inox

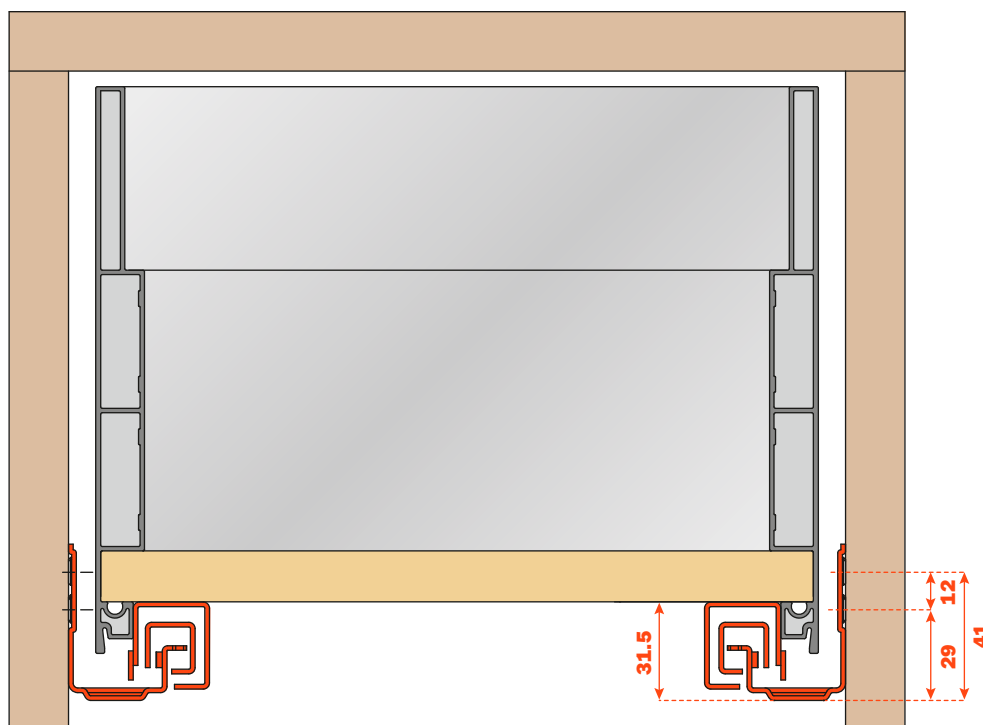
Dimensiones del perfil frontal

Anchura perfil 556 mm
Anchura perfil 856 mm
Anchura perfil 1.156 mm



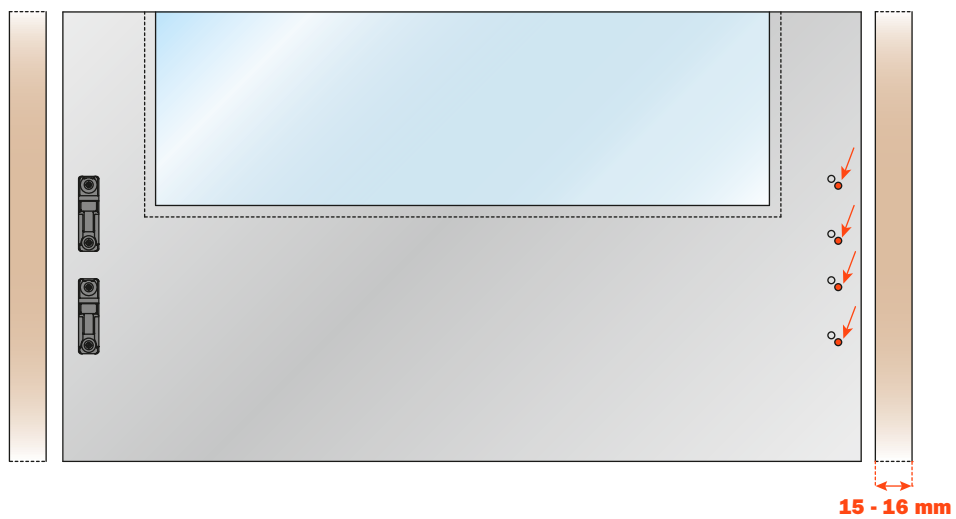
Codificación y embalajes: ver página 10

Medidas del espacio con guías Futura extracción total

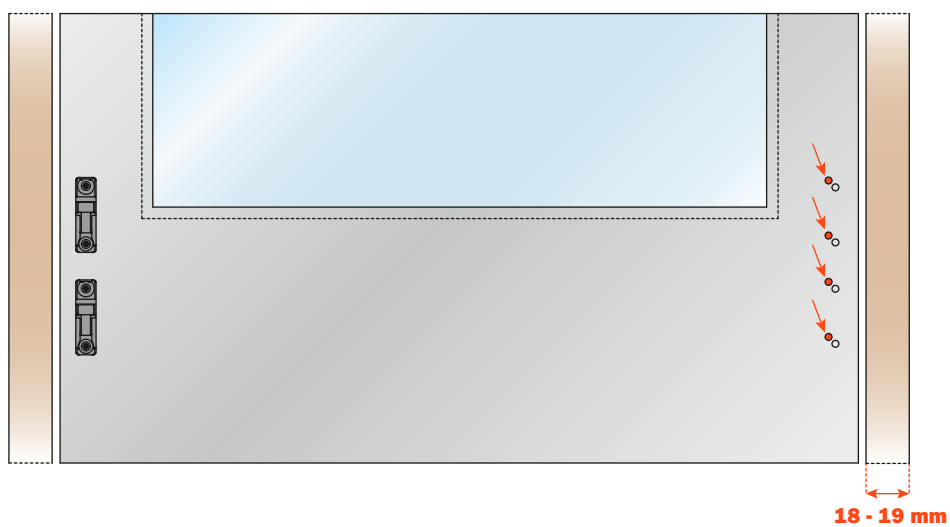


Fijación del enganche frontal

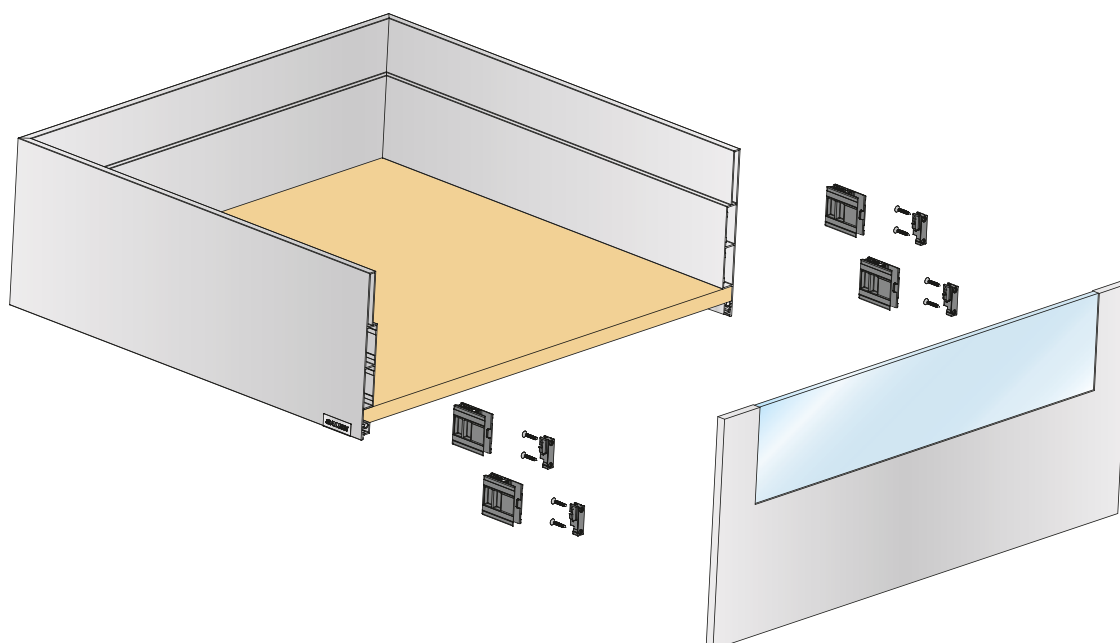
Muebles con laterales
15 - 16 mm



Muebles con laterales
18 - 19 mm



Elementos del cajón



Lineabox - 4 lados - H 77 mm



Altura frontal 94 mm - Altura lateral 77 mm

Altura interna 45 mm.

Para todas las guías Futura de extracción total: 655 - 6557 - 6555 (ver catálogo general "Guías y cajones").

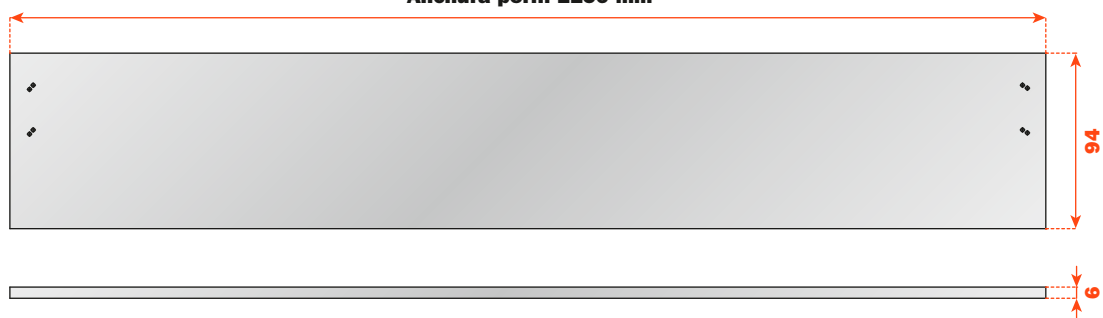
- Sistema de ensamblaje rápido, sin el uso de máquinas o plantillas.
- Montaje y desmontaje mediante inserción rápida del frontal.
- Parte posterior personalizable en base al ancho del mueble.
- Regulación vertical, lateral y en profundidad del cajón mediante los clip de enganche de las guías.
- Espesor fondo:
 - 16 mm
 - 15 mm con perno SMGP15X4XA
- Material: aluminio
- Perfil frontal suministrado cortado a medida y taladrado
- Acabados: Inox

Dimensiones del perfil frontal

Anchura perfil 556 mm

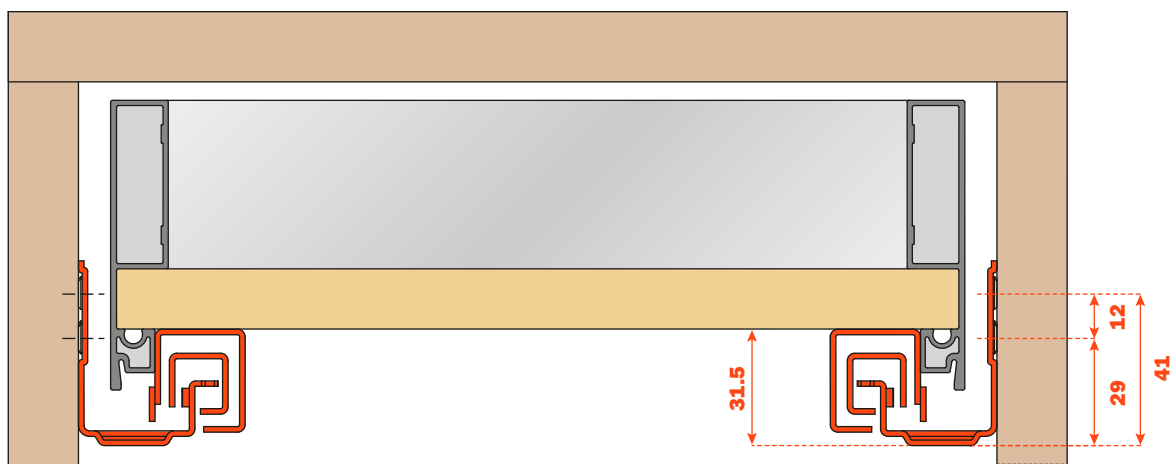
Anchura perfil 856 mm

Anchura perfil 1156 mm



Codificación y embalajes: ver página 10

Medidas del espacio con guías Futura extracción total



Fijación del enganche frontal

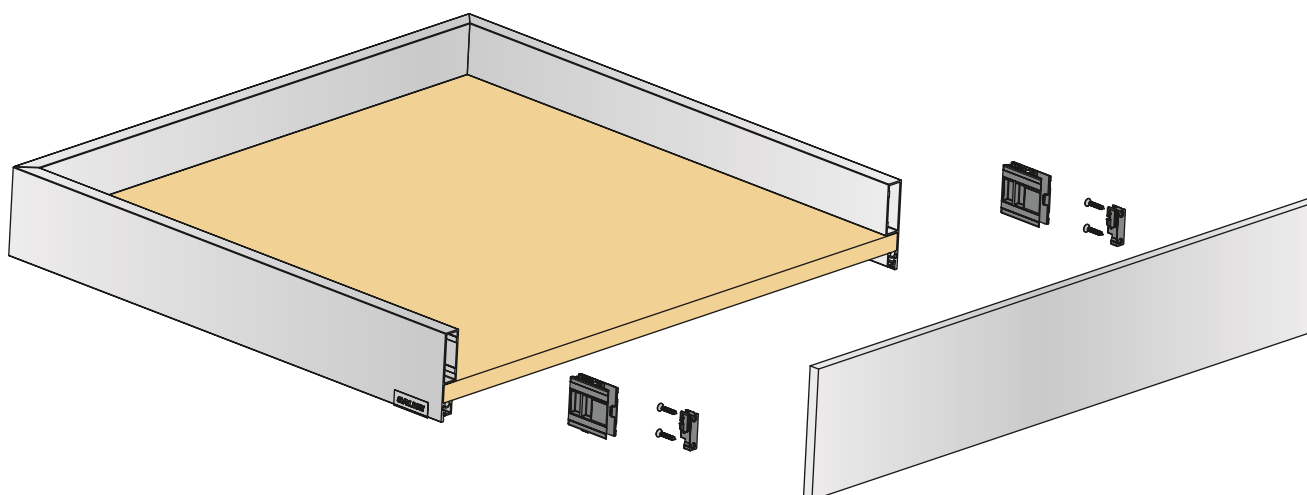
Muebles con laterales 15 - 16 mm



Muebles con laterales 18 - 19 mm



Elementos del cajón



Lineabox - Desagüe sifón 2 lados - H 104 mm

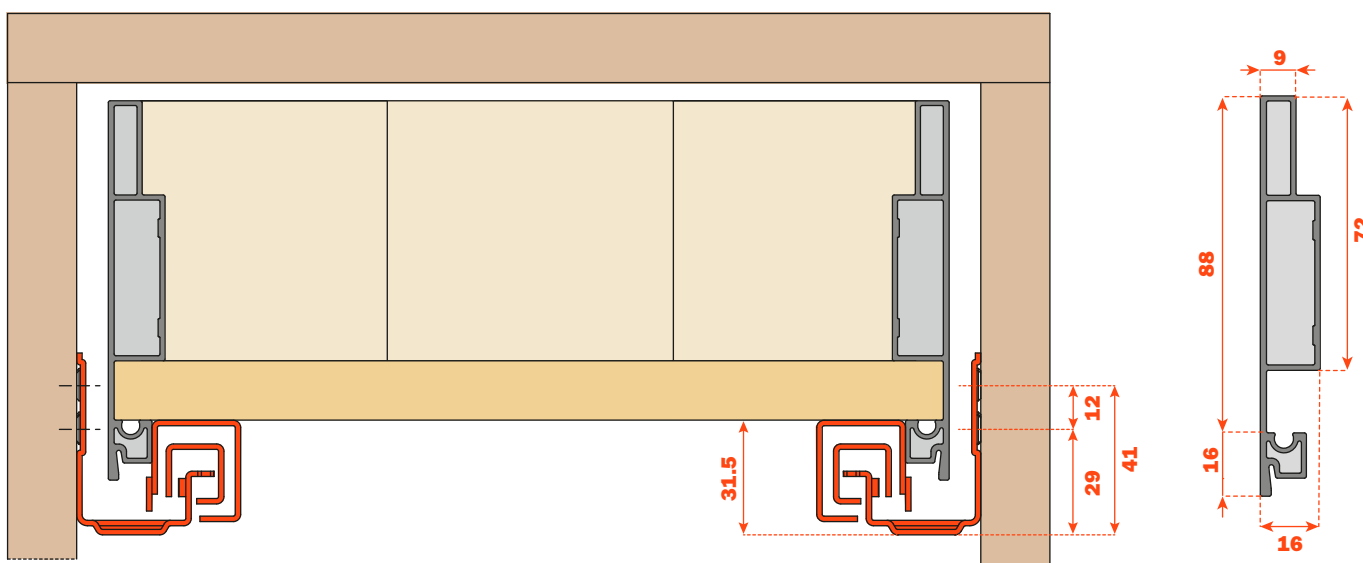


Laterales metálicos Lineabox, frontal y posterior de madera. Altura lateral 104 mm - Altura interna 72 mm. Para todas las guías Futura de extracción total: 655 - 6557 - 6555 (ver catálogo general "Guías y cajones").

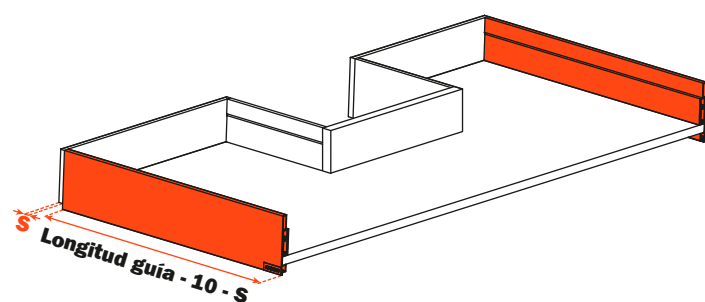
- Sistema de ensamblaje rápido, sin el uso de máquinas o plantillas.
- Montaje y desmontaje mediante inserción rápida del frontal.
- Regulación vertical, lateral y en profundidad del cajón mediante los clip de enganche de las guías.
- Espesor fondo:
 - 16 mm
 - 15 mm con perno SMGP15X4XA
- Material: aluminio
- Corte de los laterales 90°
- Acabados:
 - Inox
 - Champán
 - Titanio
 - Blanco

Medidas del espacio con guías Futura extracción total

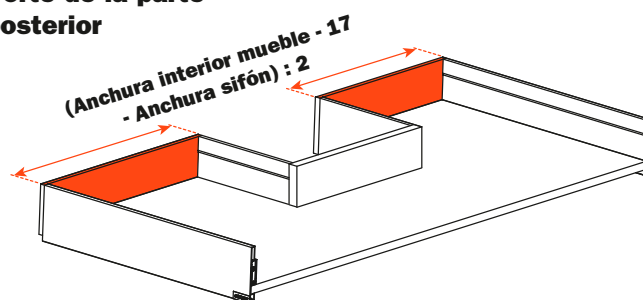
Espesor del lateral metálico



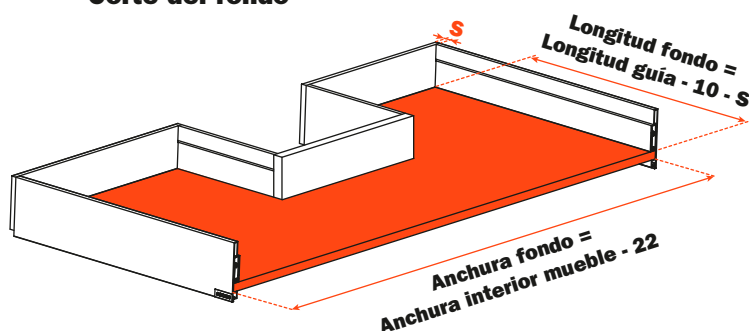
Corte de los laterales



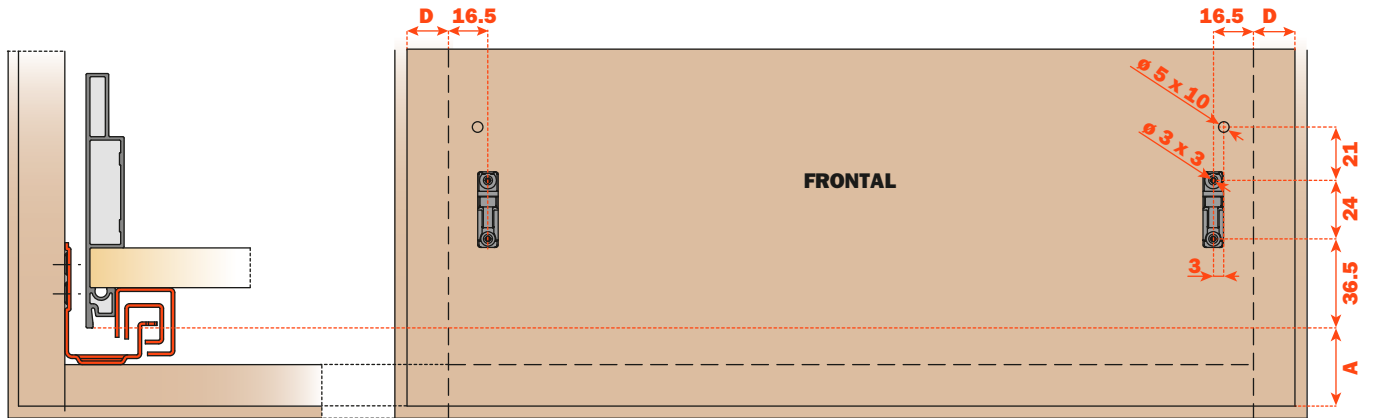
Corte de la parte posterior



Corte del fondo



Taladro del frontal

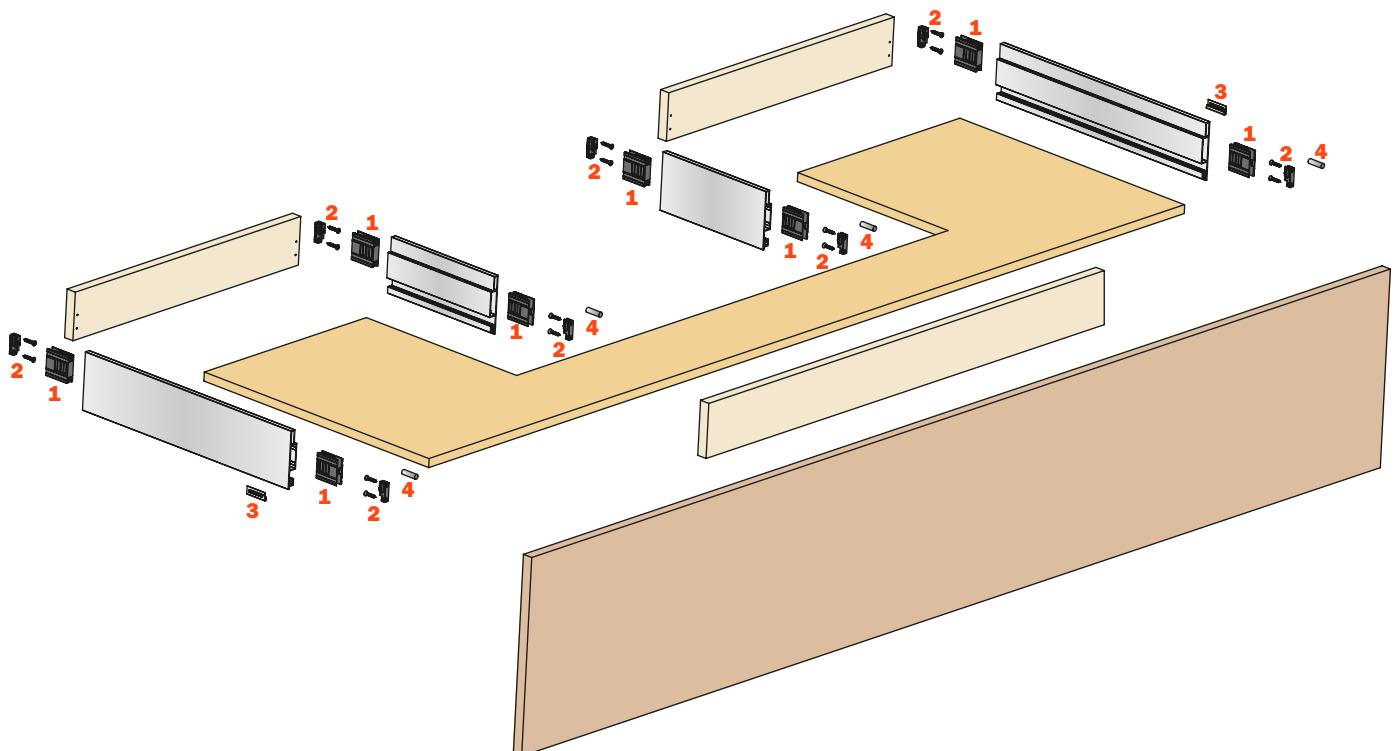


Taladro de la parte posterior

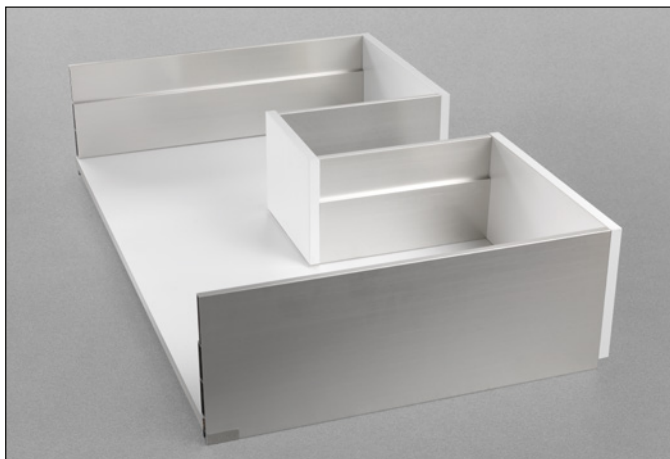


Elementos del cajón

- | | |
|---|-------------------------|
| 1 Junta frontal AMGPXA3 | Nr. 8 piezas |
| 2 Enganche frontal SMGP12A3XA | Nr. 8 piezas |
| 3 Plaquita marcada
(Con logo acuñado SCCX83H9 - Con logo xerografiado SCXX83H9) | Nr. 2 piezas (opcional) |
| 4 Perno estabilizador para cajones 2 lados ϕ 6 mm
Taladro sobre el frontal ϕ 5 mm SMGP21X4XA | Nr. 4 piezas (opcional) |



Lineabox - Desagüe sifón 2 lados - H 180 mm

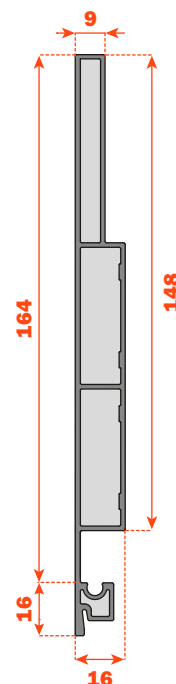
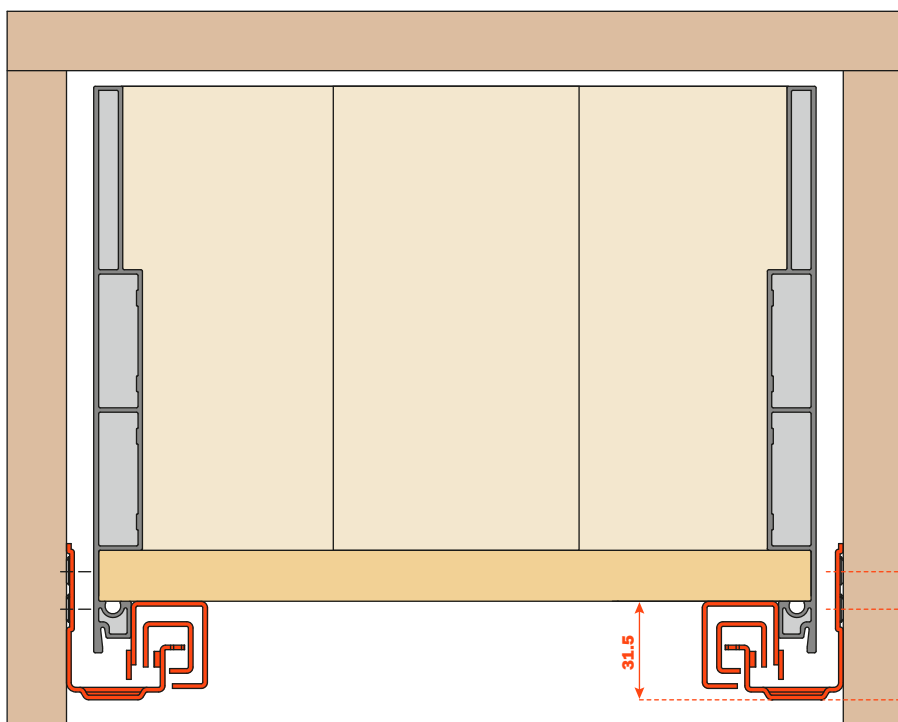


Laterales metálicos Lineabox, frontal y posterior de madera. Altura lateral 180 mm - Altura interna 148 mm. Para todas las guías Futura de extracción total: 655 - 6557 - 6555 (ver catálogo general "Guías y cajones").

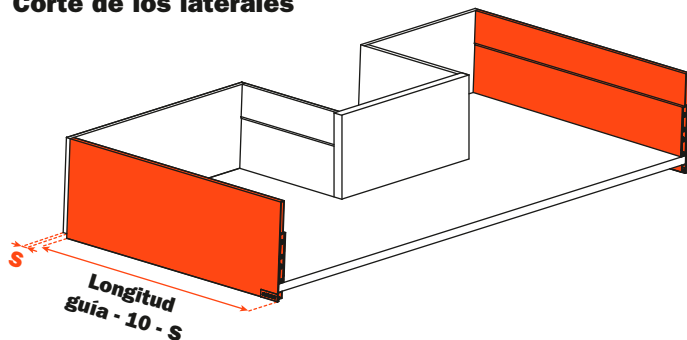
- Sistema de ensamblaje rápido, sin el uso de máquinas o plantillas.
- Montaje y desmontaje mediante inserción rápida del frontal.
- Regulación vertical, lateral y en profundidad del cajón mediante los clip de enganche de las guías.
- Espesor fondo:
 - 16 mm
 - 15 mm con perno SMGP15X4XA
- Material: aluminio
- Corte de los laterales 90°
- Acabados: - Inox
 - Champán
 - Titanio
 - Blanco

Medidas del espacio con guías Futura extracción total

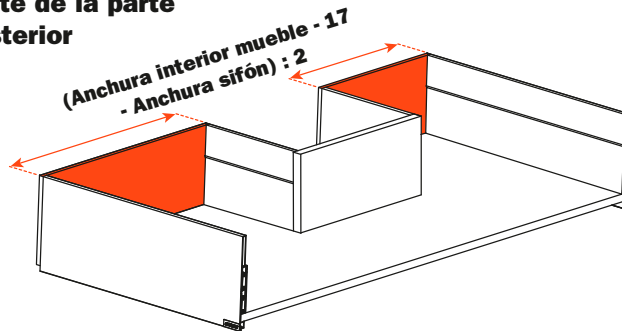
Espesor del lateral metálico



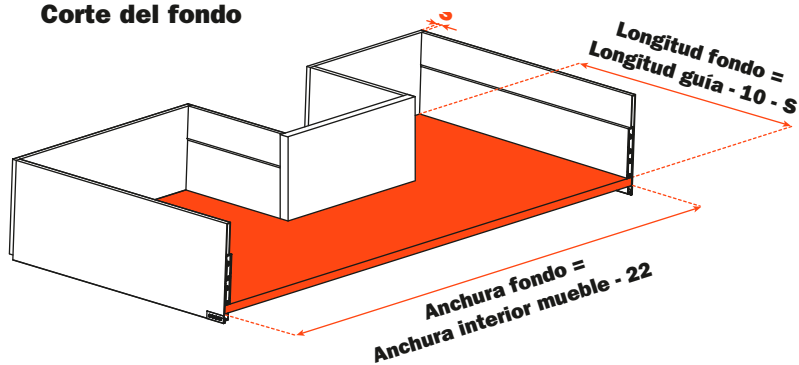
Corte de los laterales



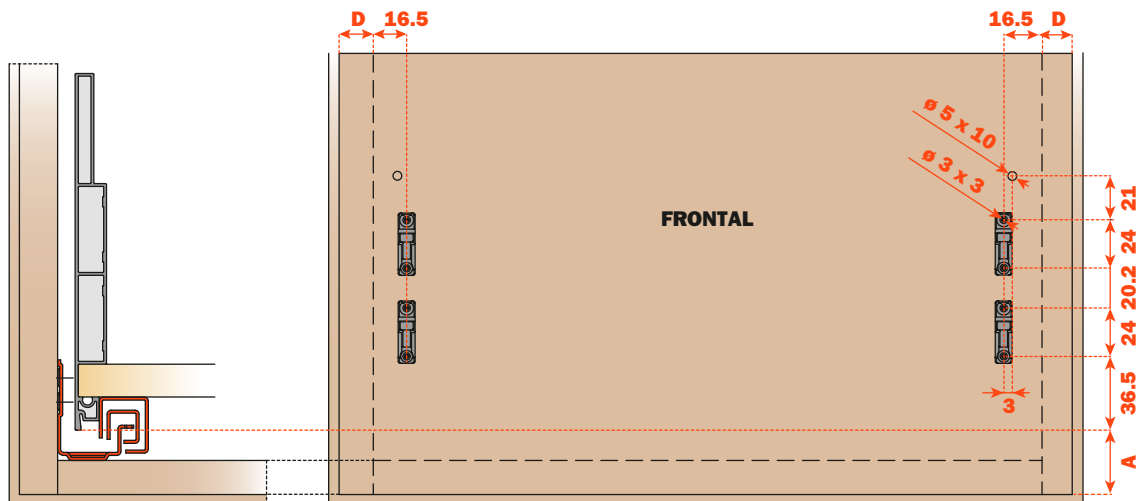
Corte de la parte posterior



Corte del fondo



Taladro del frontal

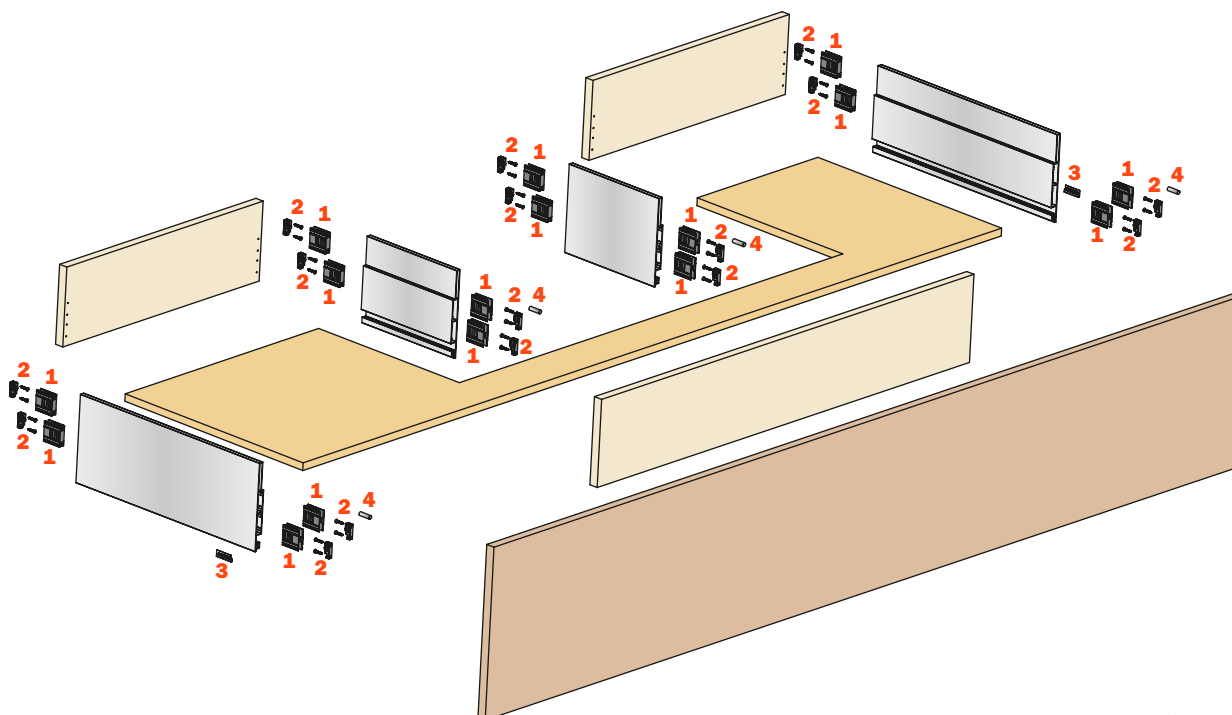


Taladro de la parte posterior

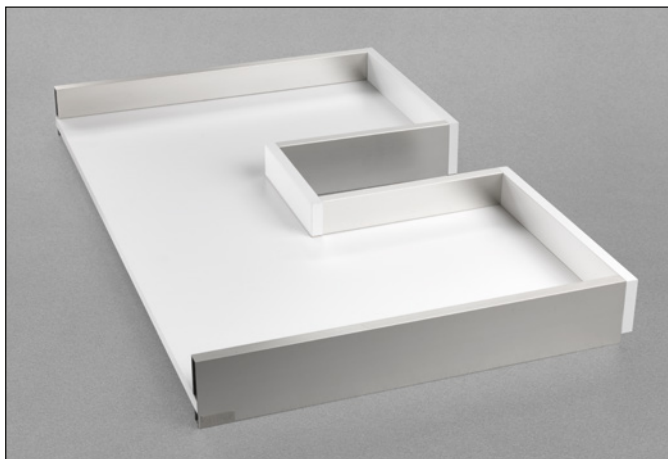


Elementos del cajón

- | | |
|---|-------------------------|
| 1 Junta frontal AMGPXA3 | Nr. 16 piezas |
| 2 Enganche frontal SMGP12A3XA | Nr. 16 piezas |
| 3 Plaquita marcada
(Con logo acuñado SCCX83H9 - Con logo xerografiado SCXX83H9) | Nr. 2 piezas (opcional) |
| 4 Perno estabilizador para cajones 2 lados \varnothing 6 mm
Taladro sobre el frontal \varnothing 5 mm SMGP21X4XA | Nr. 4 piezas (opcional) |



Lineabox - Desagüe sifón 2 lados - H 77 mm

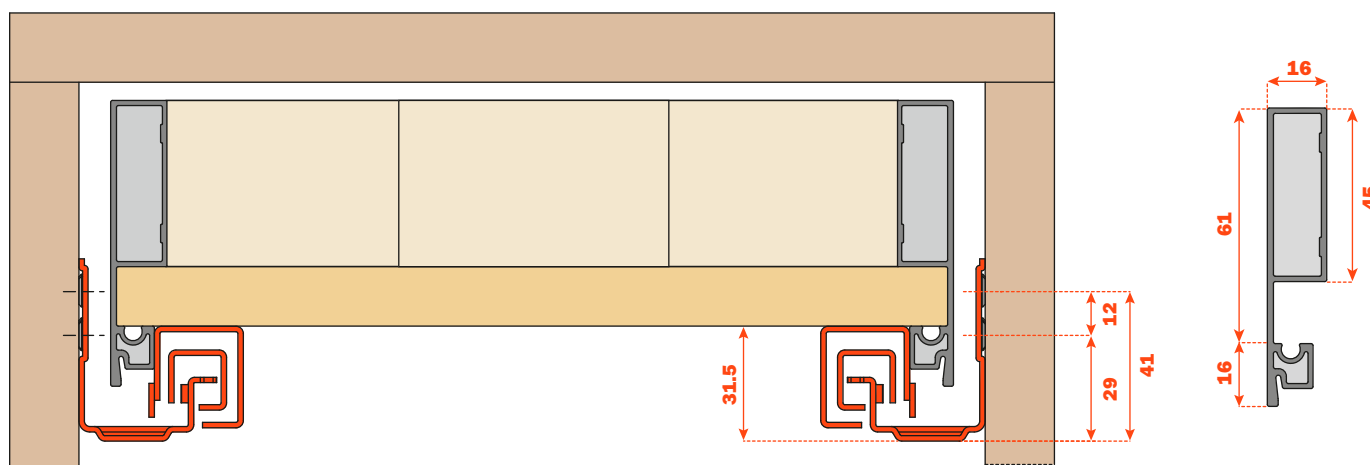


Laterales metálicos Lineabox, frontal y posterior de madera. Altura lateral 77 mm - Altura interna 45 mm. Para todas las guías Futura de extracción total: 655 - 6557 - 6555 (ver catálogo general "Guías y cajones").

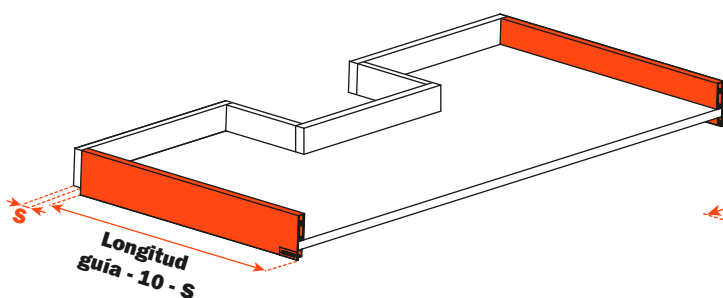
- Sistema de ensamblaje rápido, sin el uso de máquinas o plantillas.
- Montaje y desmontaje mediante inserción rápida del frontal.
- Regulación vertical, lateral y en profundidad del cajón mediante los clip de enganche de las guías.
- Espesor fondo:
 - 16 mm
 - 15 mm con perno SMGP15X4XA
- Material: aluminio
- Corte de los laterales 90°
- Acabados:
 - Inox
 - Champán
 - Titanio
 - Blanco

Medidas del espacio con guías Futura extracción total

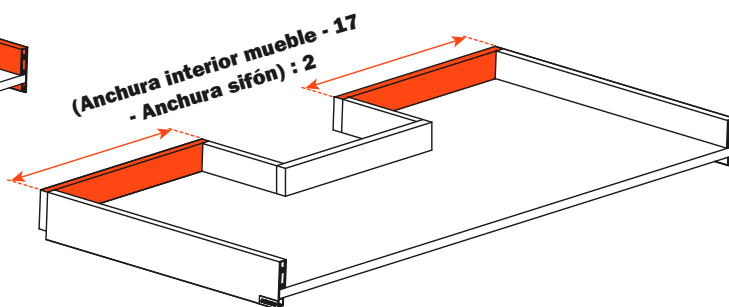
Espesor del lateral metálico



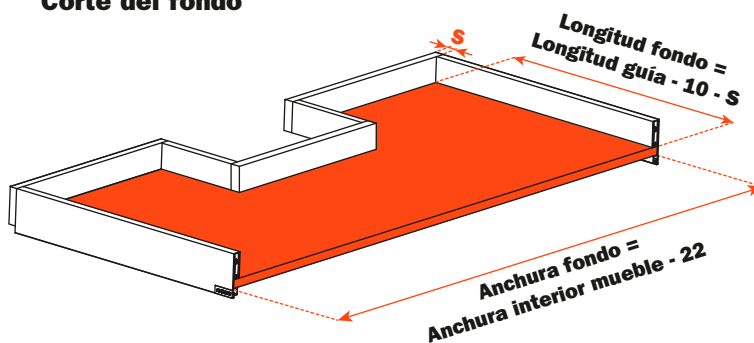
Corte de los laterales



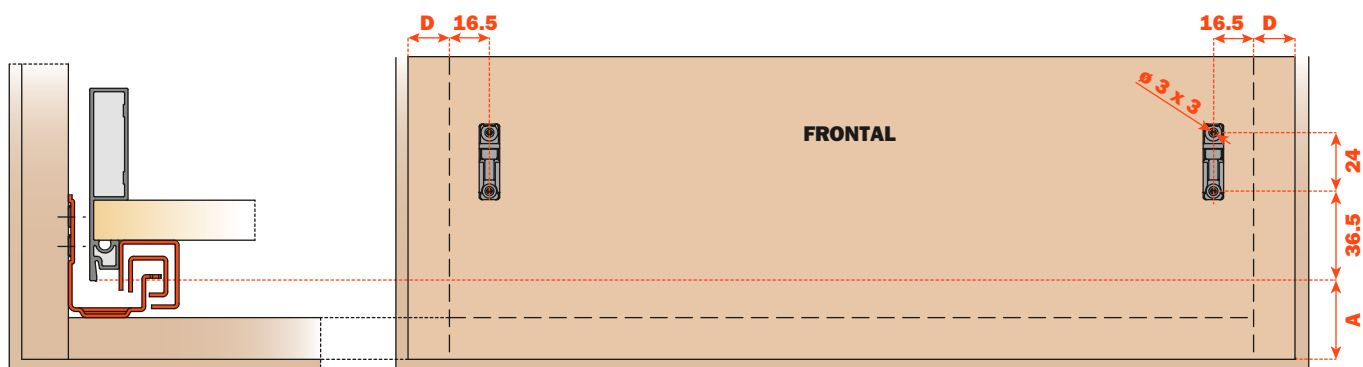
Corte de la parte posterior



Corte del fondo



Taladro del frontal

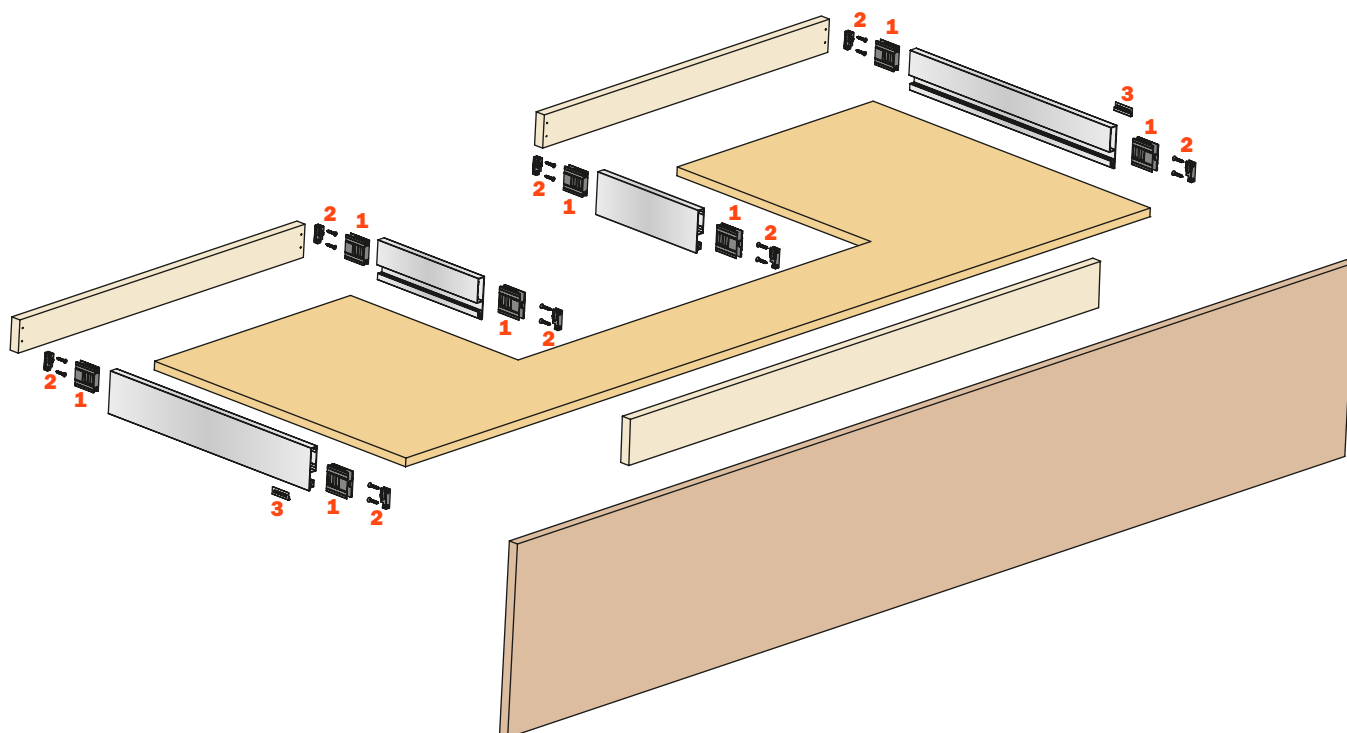


Taladro de la parte posterior



Elementos del cajón

- | | |
|---|-------------------------|
| 1 Junta frontal AMGPXA3 | Nr. 8 piezas |
| 2 Eganche frontal SMGP12A3XA | Nr. 8 piezas |
| 3 Plaquita marcada
(Con logo acubiado SCCX83H9 - Con logo xerografiado SCXX83H9) | Nr. 2 piezas (opcional) |



Lineabox - Desagüe sifón 3 lados - H 104 mm

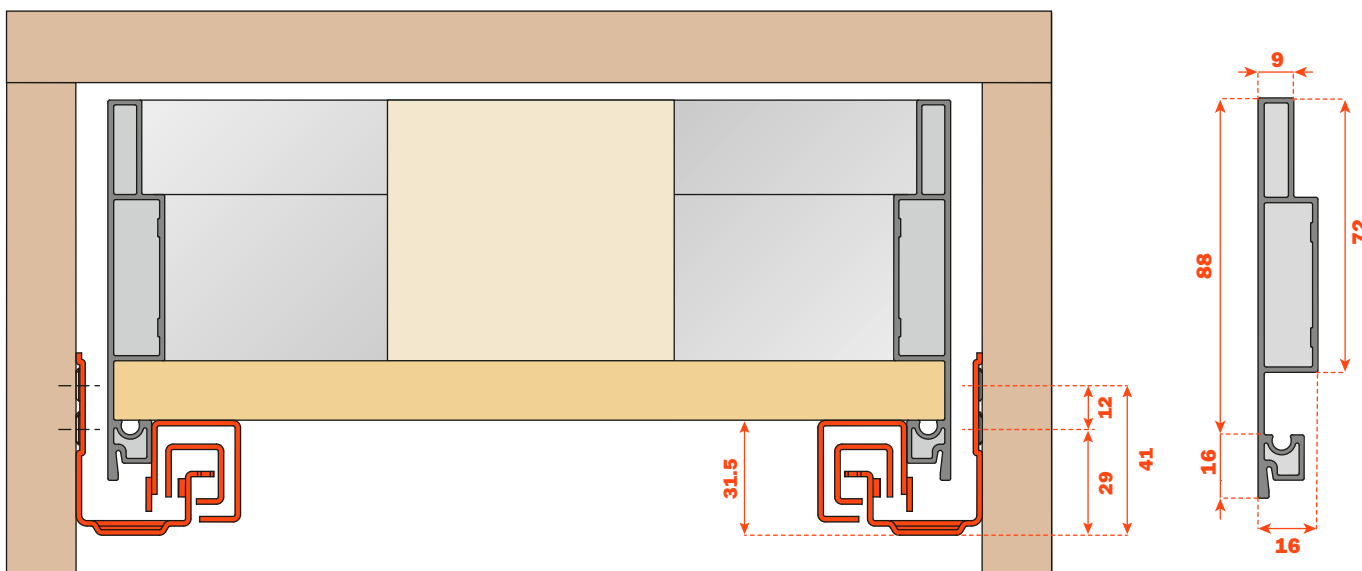


**Altura lateral 104 mm - Altura interna 72 mm.
Para todas las guías Futura de extracción total:
655 - 6557 - 6555 (ver catálogo general "Guías y cajones").**

- Sistema de ensamblaje rápido, sin el uso de máquinas o plantillas.
- Montaje y desmontaje mediante inserción rápida del frontal.
- Parte posterior personalizable en base al ancho del mueble.
- Regulación vertical, lateral y en profundidad del cajón mediante los clip de enganche de las guías.
- Espesor fondo:
 - 16 mm
 - 15 mm con perno SMGP15X4XA
- Material: aluminio
- Corte de los laterales y de la parte posterior a 45°
- Acabados:
 - Inox
 - Champán
 - Titanio
 - Blanco

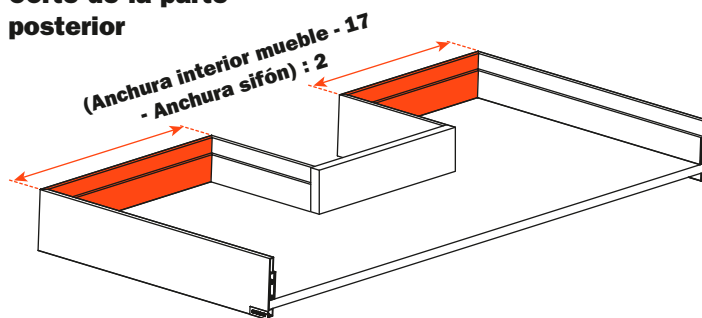
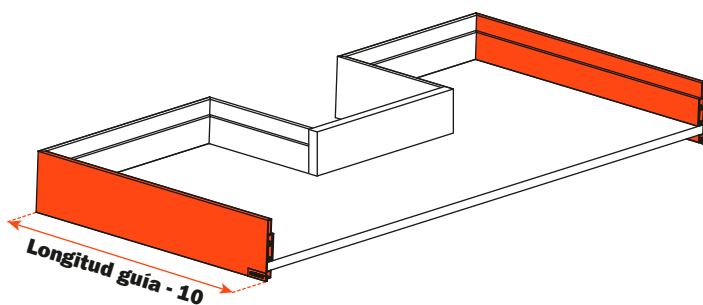
Medidas del espacio con guías Futura extracción total

Espesor del lateral metálico

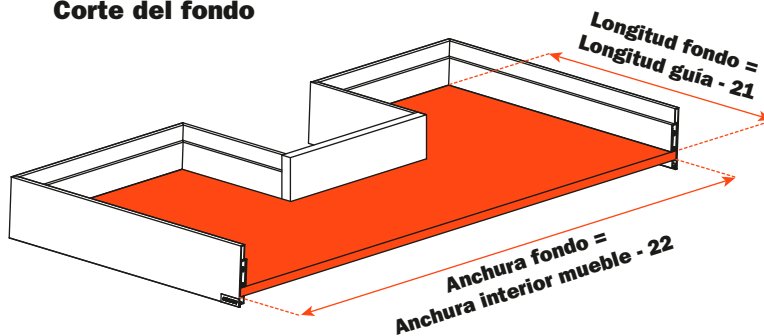


Corte de los laterales

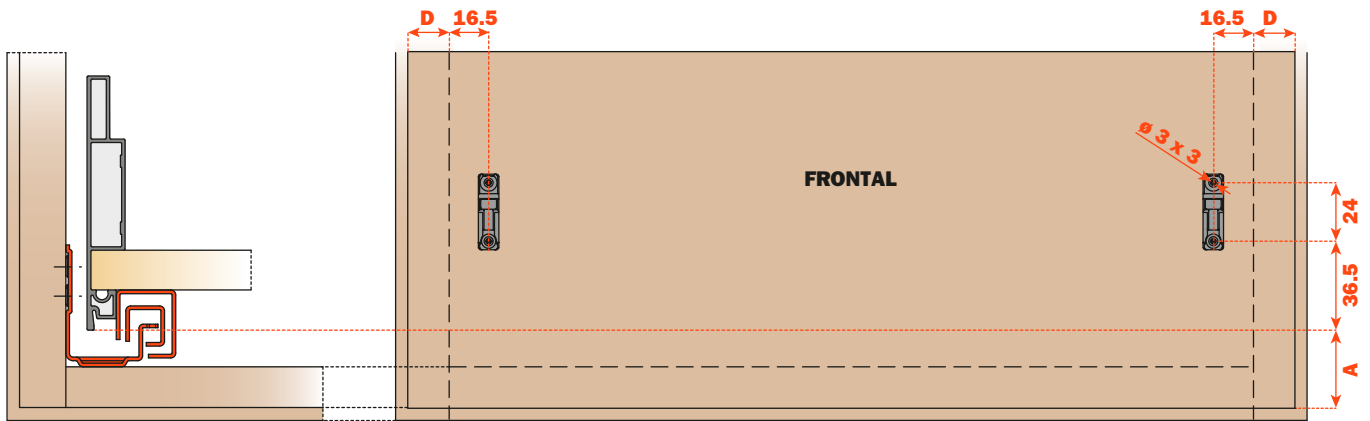
Corte de la parte posterior



Corte del fondo

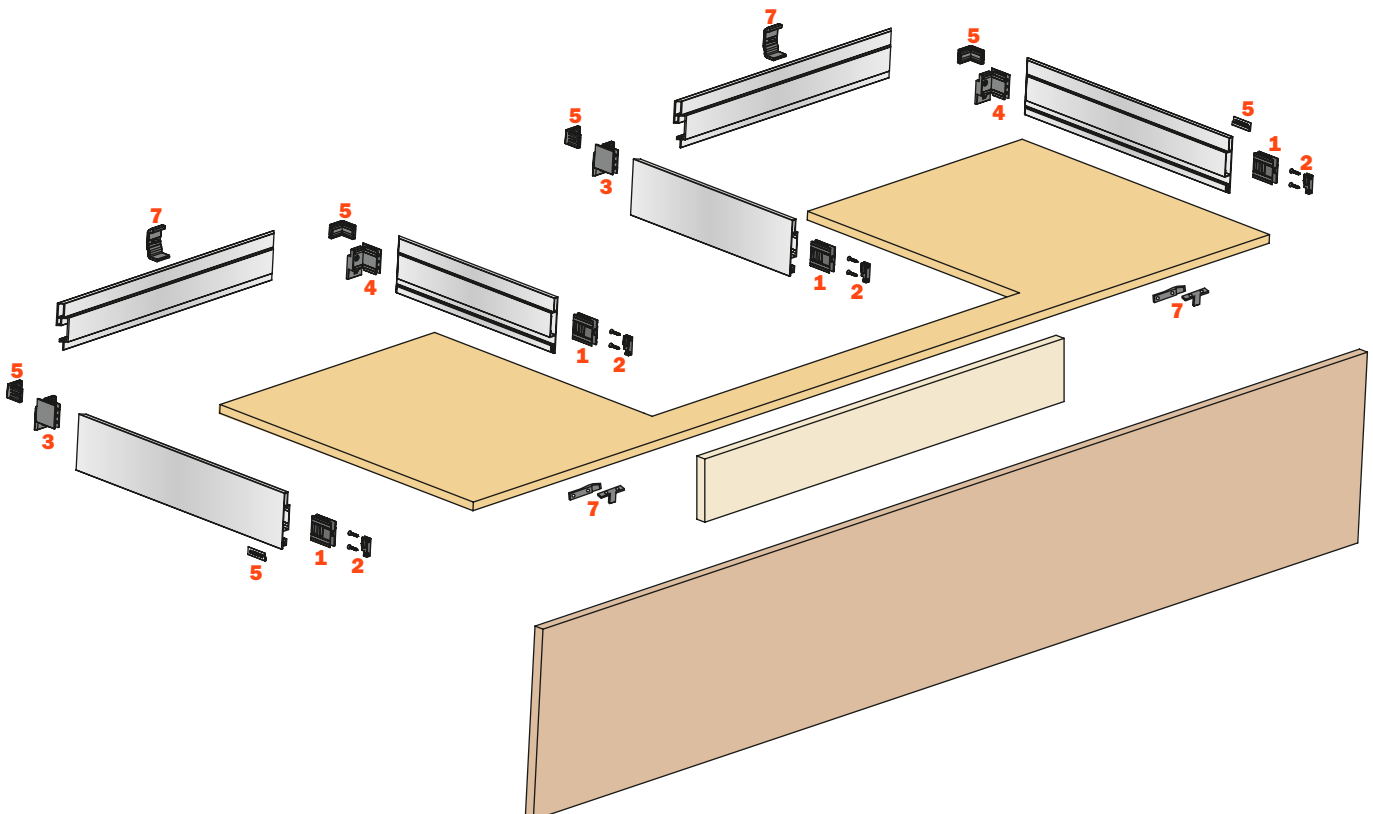


Taladro del frontal



Elementos del cajón

- | | |
|--|------------------------------------|
| 1 Junta frontal AMGPA3 | Nr. 4 piezas |
| 2 Enganche frontal SMGP12A3XA | Nr. 4 piezas |
| 3 Junta posterior izquierda AMGPSP3 | Nr. 2 piezas |
| 4 Junta posterior derecha AMGPD3 | Nr. 2 piezas |
| 5 Escuadra de fijación media SMGP89P3MA | Nr. 4 piezas |
| 6 Plaquita marcada
(Con logo acuñado SCCX83H9 - Con logo xerografiado SCXX83H9) | Nr. 2 piezas (opcional) |
| 7 Soportes para fondo cajón AMSRX33 | Nr. 2 juegos = 6 piezas (opcional) |



Lineabox - Desagüe sifón 3 lados - H 180 mm

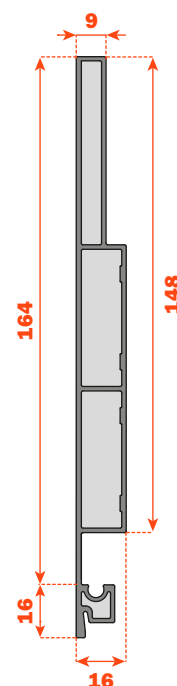
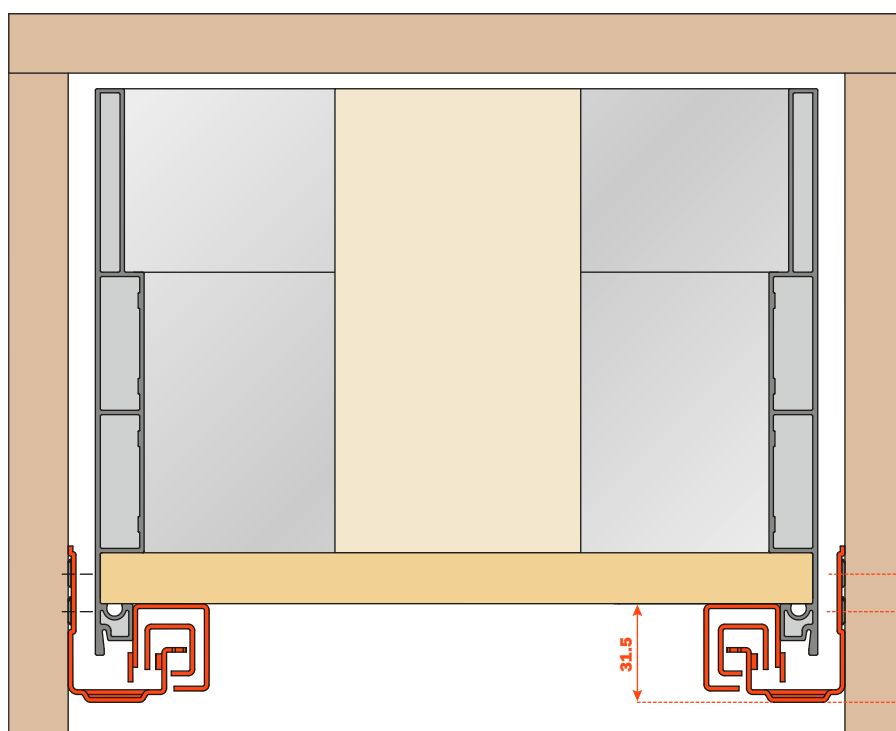


**Altura lateral 180 mm - Altura interna 148 mm.
Para todas las guías Futura de extracción total:
655 - 6557 - 6555 (ver catálogo general "Guías y cajones").**

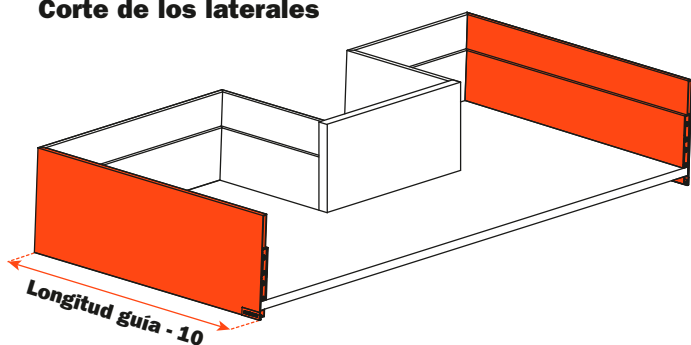
- Sistema de ensamblaje rápido, sin el uso de máquinas o plantillas.
- Montaje y desmontaje mediante inserción rápida del frontal.
- Parte posterior personalizable en base al ancho del mueble.
- Regulación vertical, lateral y en profundidad del cajón mediante los clip de enganche de las guías.
- Espesor fondo:
 - 16 mm
 - 15 mm con perno SMGP15X4XA
- Material: aluminio
- Corte de los laterales y de la parte posterior a 45°
- Acabados:
 - Inox
 - Champán
 - Titanio
 - Blanco

Medidas del espacio con guías Futura extracción total

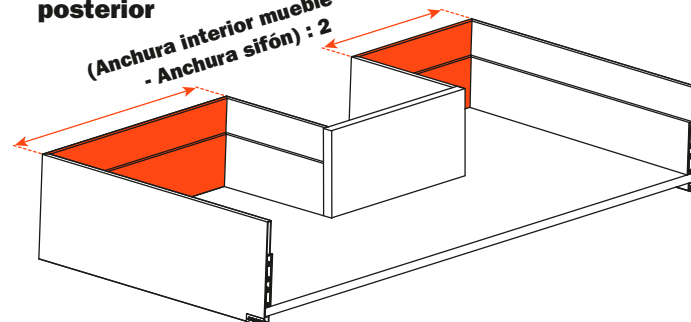
Espesor del lateral metálico



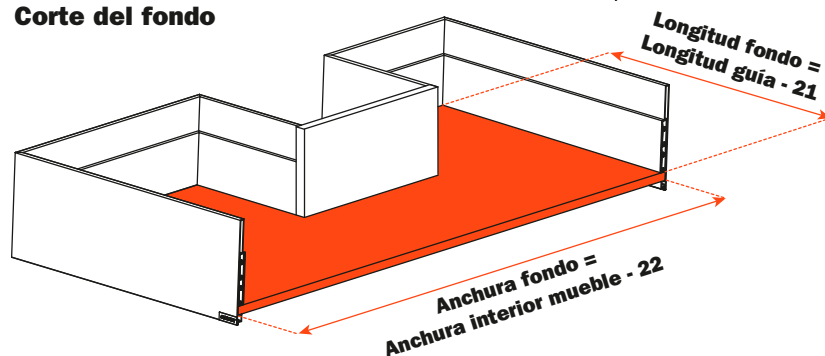
Corte de los laterales



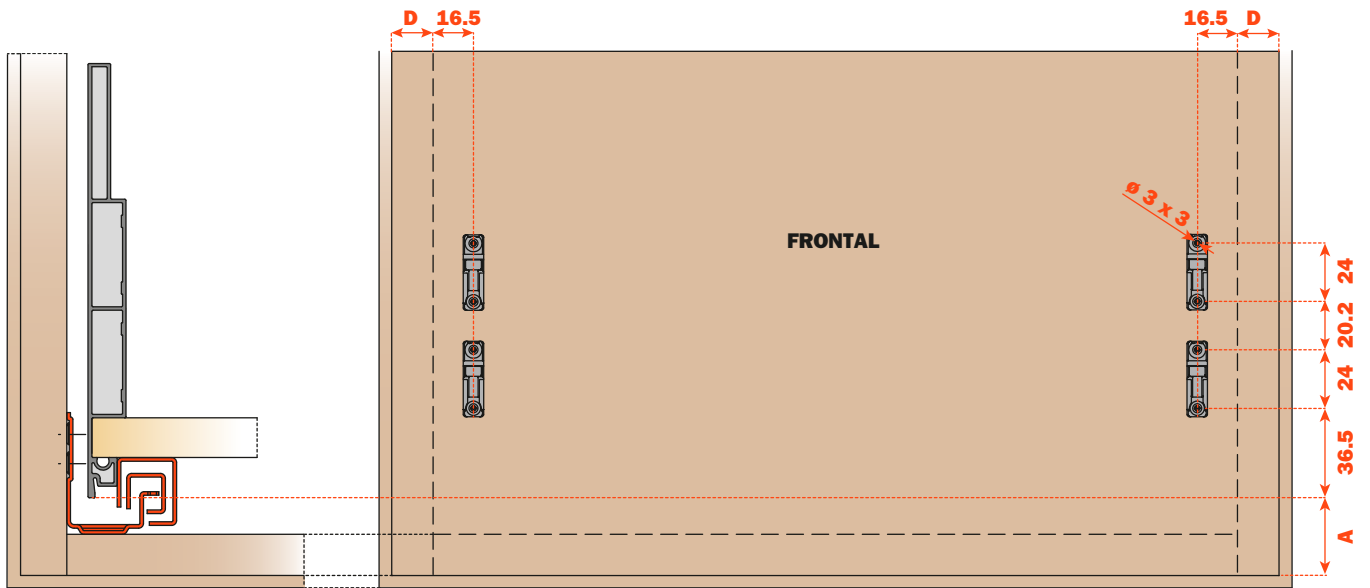
Corte de la parte posterior



Corte del fondo

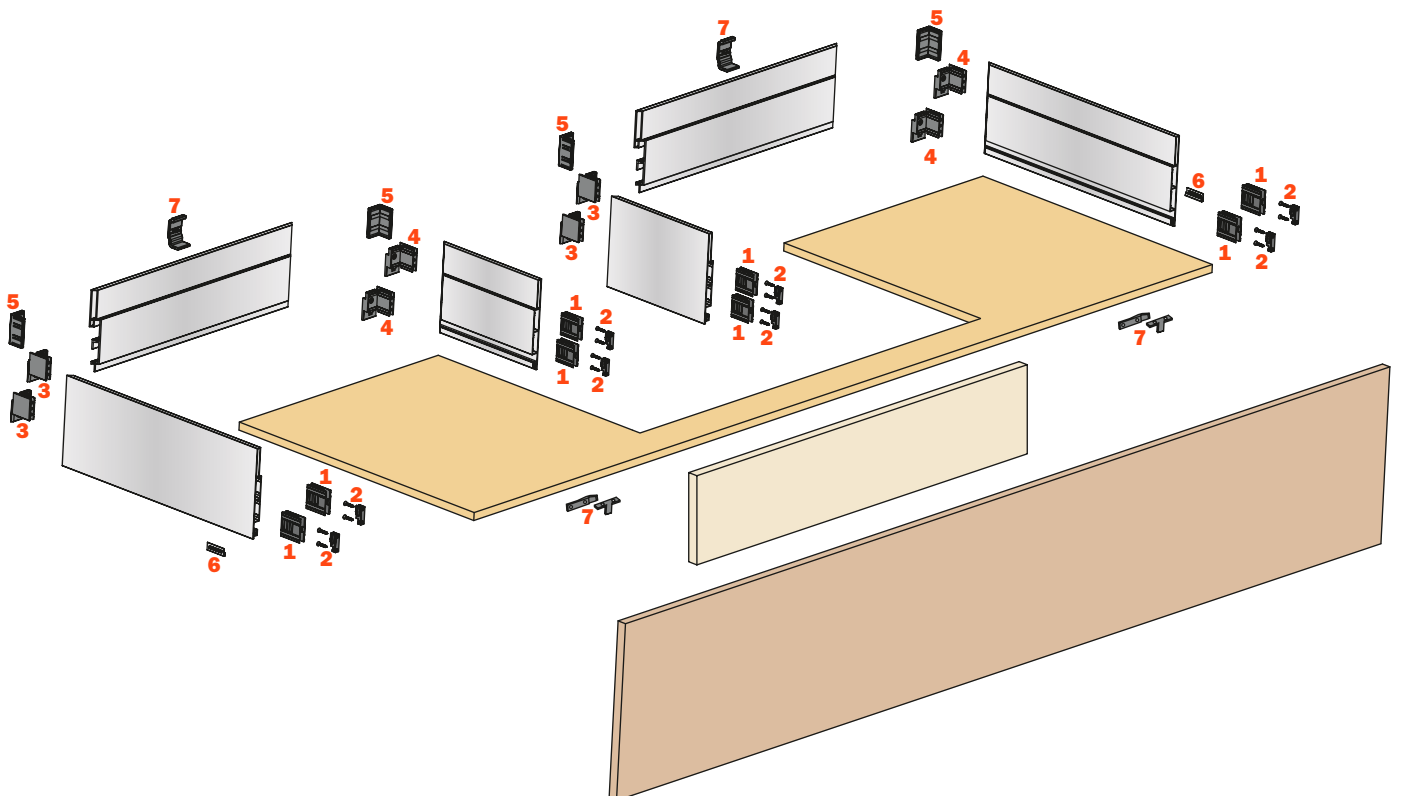


Taladro del frontal

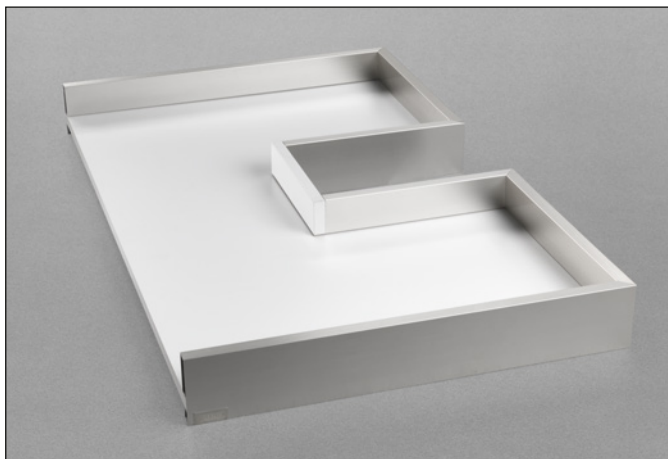


Elementos del cajón

- | | |
|--|------------------------------------|
| 1 Junta frontal AMGPXA3 | Nr. 8 piezas |
| 2 Enganche frontal SMGP12A3XA | Nr. 8 piezas |
| 3 Junta posterior izquierda AMGPSP3 | Nr. 4 piezas |
| 4 Junta posterior derecha AMGDP3 | Nr. 4 piezas |
| 5 Escuadra de fijación alta SMGP89P3AA | Nr. 4 piezas |
| 6 Plaquita marcada
(Con logo acuñado SCCX83H9 - Con logo xerografiado SCXX83H9) | Nr. 2 piezas (opcional) |
| 7 Soportes para fondo cajón AMSRX33 | Nr. 2 juegos = 6 piezas (opcional) |



Lineabox - Desagüe sifón 3 lados - H 77 mm

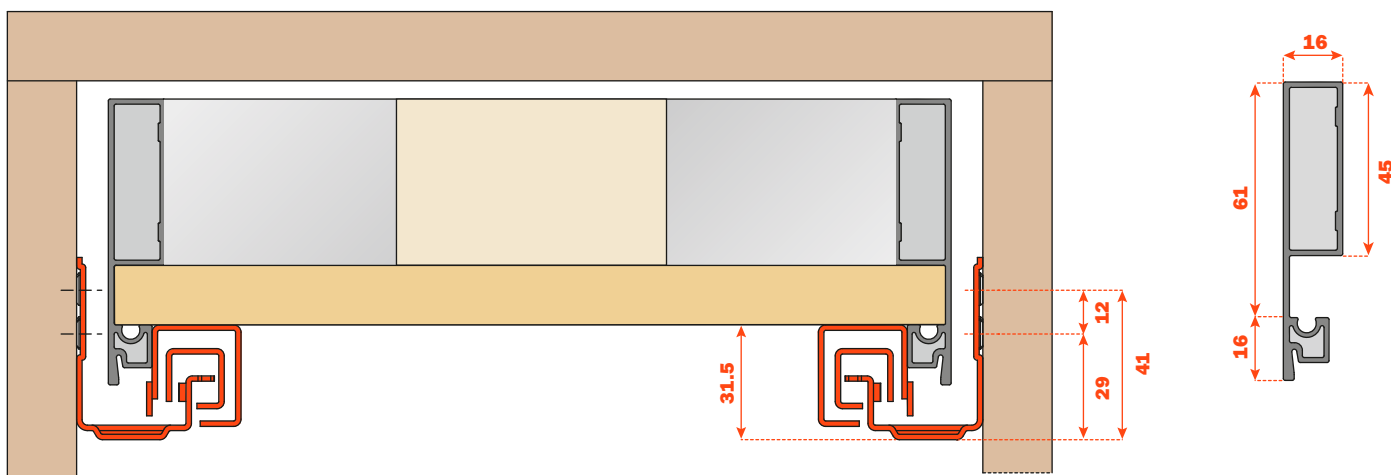


Altura lateral 77 mm - Altura interna 45 mm.
Para todas las guías Futura de extracción total:
655 - 6557 - 6555 (ver catálogo general "Guías y cajones").

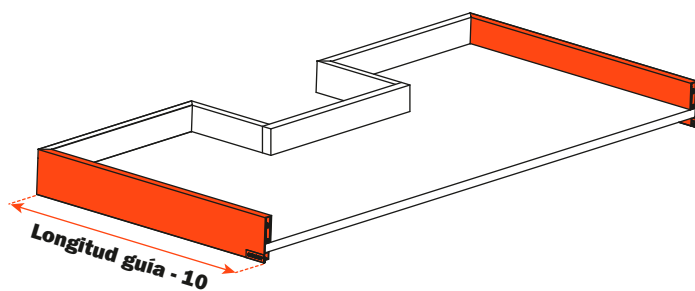
- Sistema de ensamblaje rápido, sin el uso de máquinas o plantillas.
- Montaje y desmontaje mediante inserción rápida del frontal.
- Parte posterior personalizable en base al ancho del mueble.
- Regulación vertical, lateral y en profundidad del cajón mediante los clip de enganche de las guías.
- Espesor fondo:
 - 16 mm
 - 15 mm con perno SMGP15X4XA
- Material: aluminio
- Corte de los laterales y de la parte posterior a 45°
- Acabados: - Inox
 - Champán
 - Titanio
 - Blanco

Medidas del espacio con guías Futura extracción total

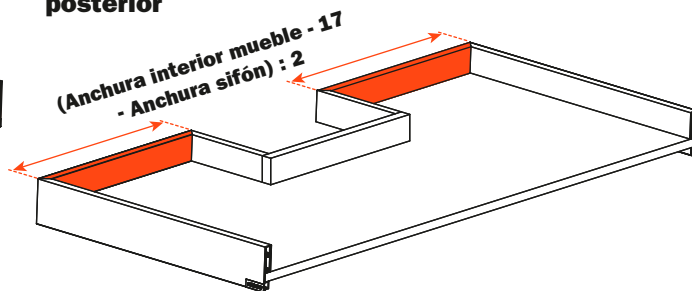
Espesor del lateral metálico



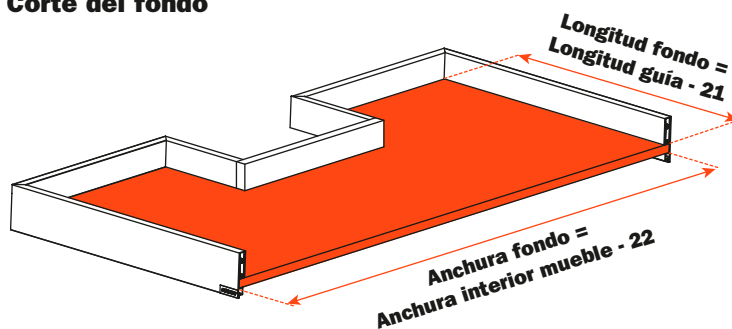
Corte de los laterales



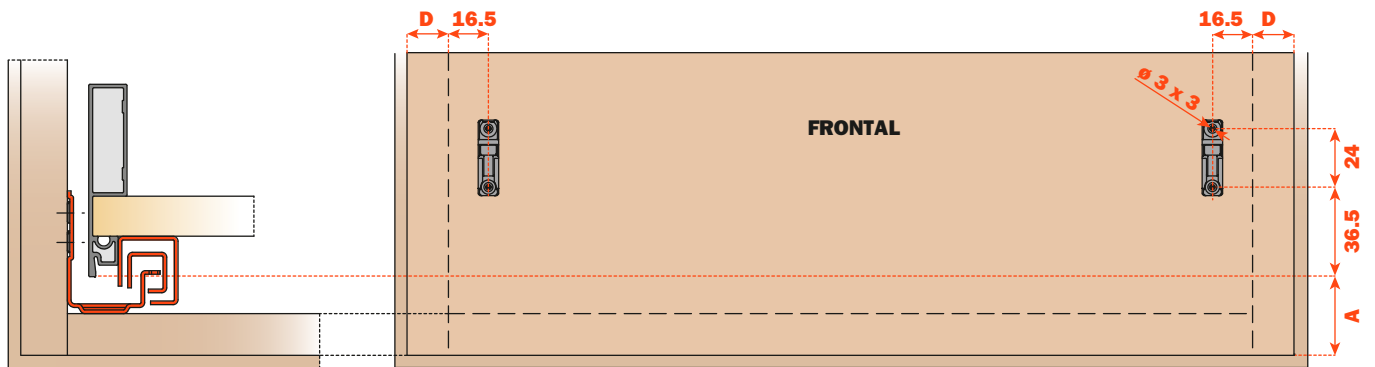
Corte de la parte posterior



Corte del fondo

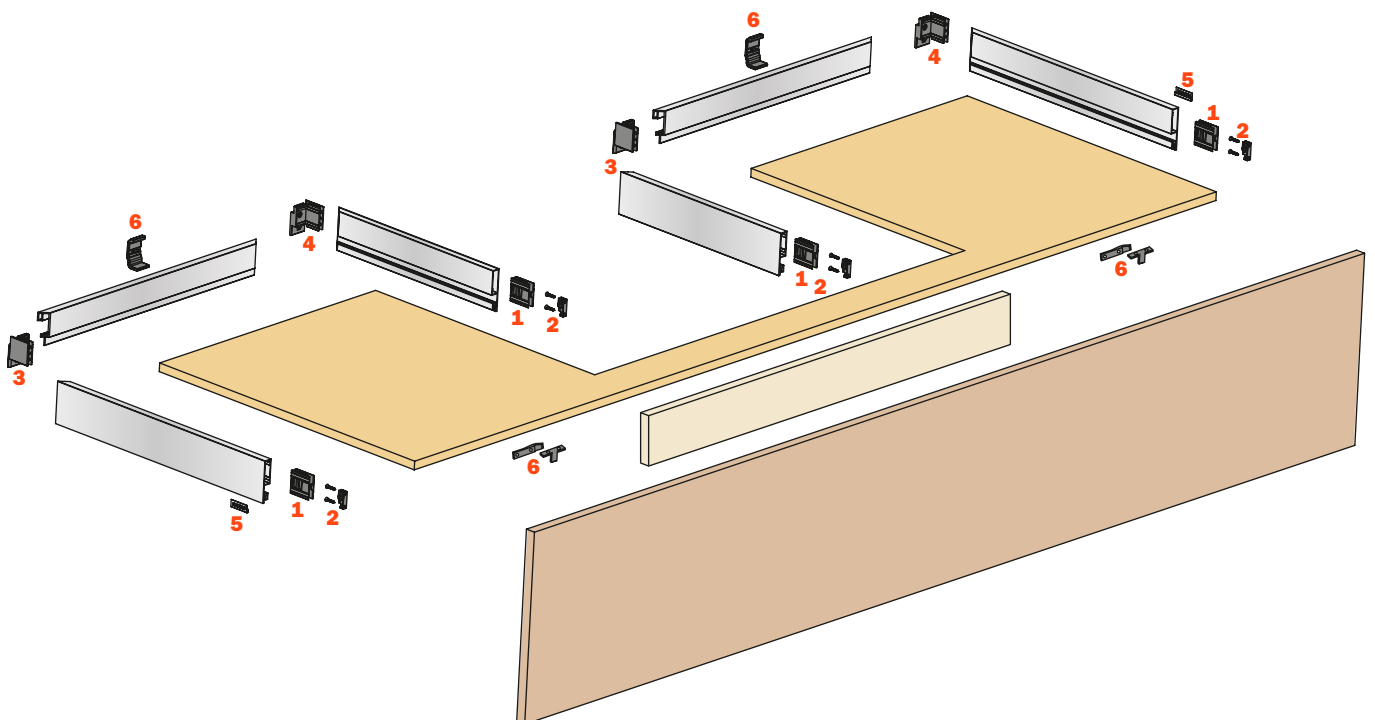


Taladro del frontal



Elementos del cajón

- | | |
|--|------------------------------------|
| 1 Junta frontal AMGPXA3 | Nr. 4 piezas |
| 2 Enganche frontal SMGP12A3XA | Nr. 4 piezas |
| 3 Junta posterior izquierda AMGPSP3 | Nr. 2 piezas |
| 4 Junta posterior derecha AMGPDP3 | Nr. 2 piezas |
| 5 Plaquita marcada
(Con logo acuñado SCCX83H9 - Con logo xerografiado SCXX83H9) | Nr. 2 piezas (opcional) |
| 6 Soportes para fondo cajón AMSRX33 | Nr. 2 juegos = 6 piezas (opcional) |



Lineabox - Bajo fregadero 2 lados - H 104 mm

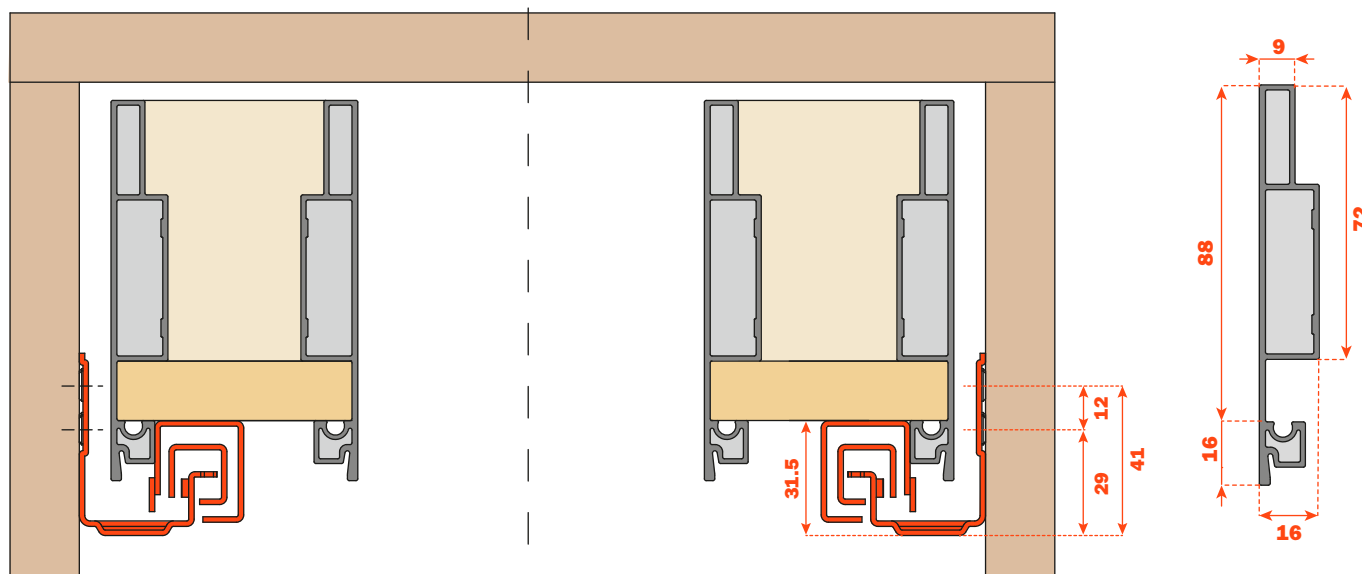


Laterales metálicos Lineabox, frontal y posterior de madera. Altura lateral 104 mm - Altura interna 72 mm. Para todas las guías Futura de extracción total: 655 - 6557 - 6555 (ver catálogo general "Guías y cajones").

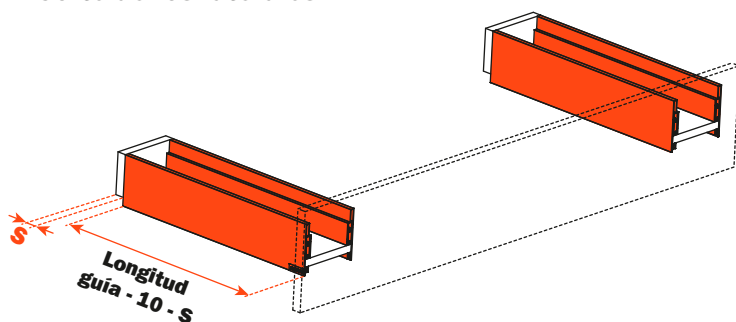
- Sistema de ensamblaje rápido, sin el uso de máquinas o plantillas.
- Montaje y desmontaje mediante inserción rápida del frontal.
- Regulación vertical, lateral y en profundidad del cajón mediante los clip de enganche de las guías.
- Espesor fondo:
 - 16 mm
 - 15 mm con perno SMGP15X4XA
- Material: aluminio
- Corte de los laterales 90°
- Acabados:
 - Inox
 - Champán
 - Titanio
 - Blanco

Medidas del espacio con guías Futura extracción total

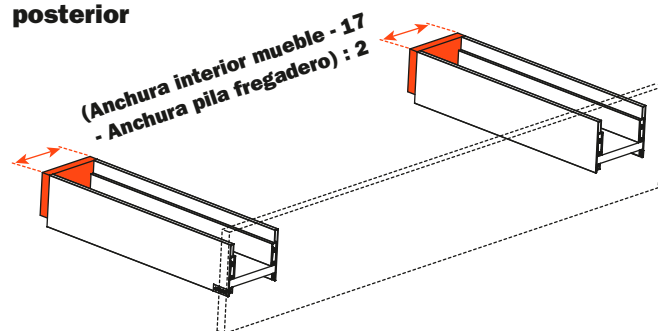
Espesor del lateral metálico



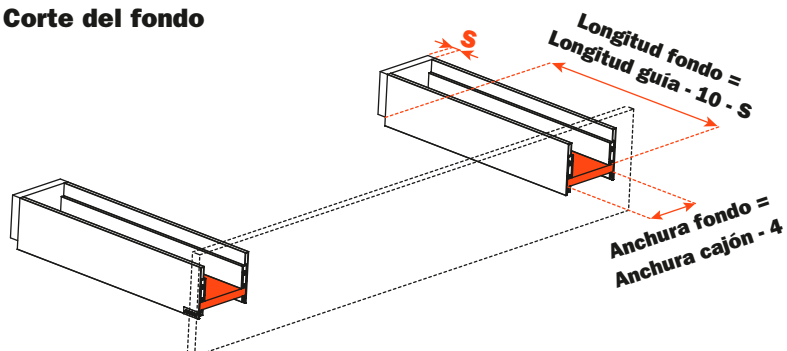
Corte de los laterales



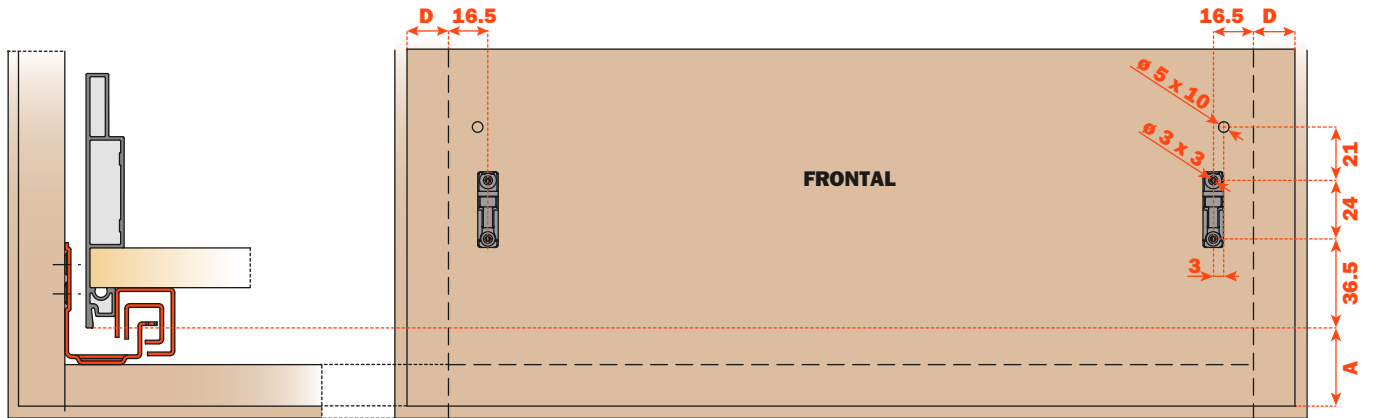
Corte de la parte posterior



Corte del fondo



Taladro del frontal

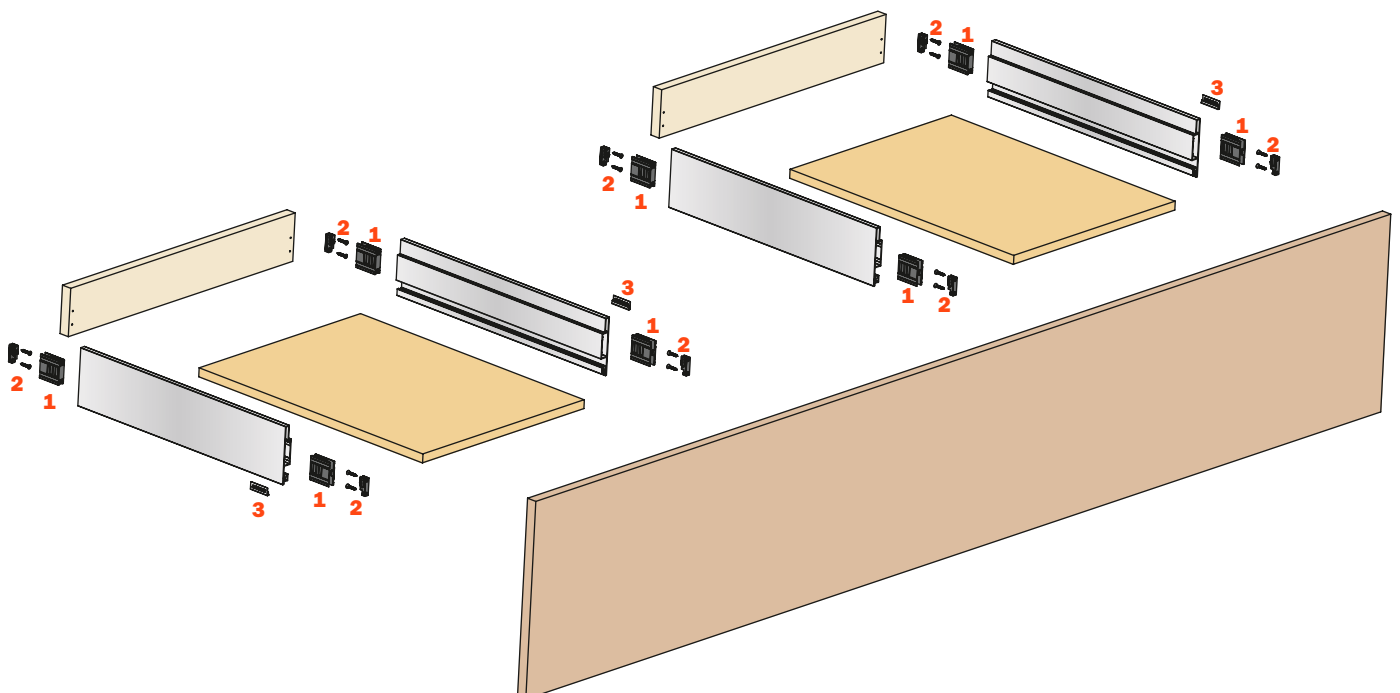


Taladro de la parte posterior



Elementos del cajón

- | | |
|---|-------------------------|
| 1 Junta frontal AMGPXA3 | Nr. 8 piezas |
| 2 Enganche frontal SMGP12A3XA | Nr. 8 piezas |
| 3 Plaquita marcada
(Con logo acuñado SCCX83H9 - Con logo xerografiado SCXX83H9) | Nr. 2 piezas (opcional) |
| 4 Perno estabilizador para cajones 2 lados ϕ 6 mm
Taladro sobre el frontal ϕ 5 mm SMGP21X4XA | Nr. 4 piezas (opcional) |



Lineabox - Bajo fregadero 2 lados - H 180 mm

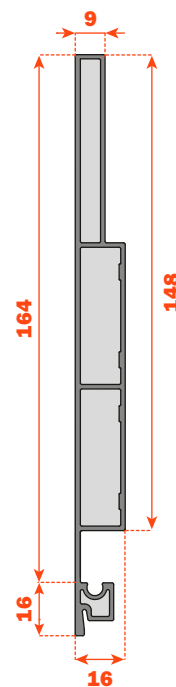
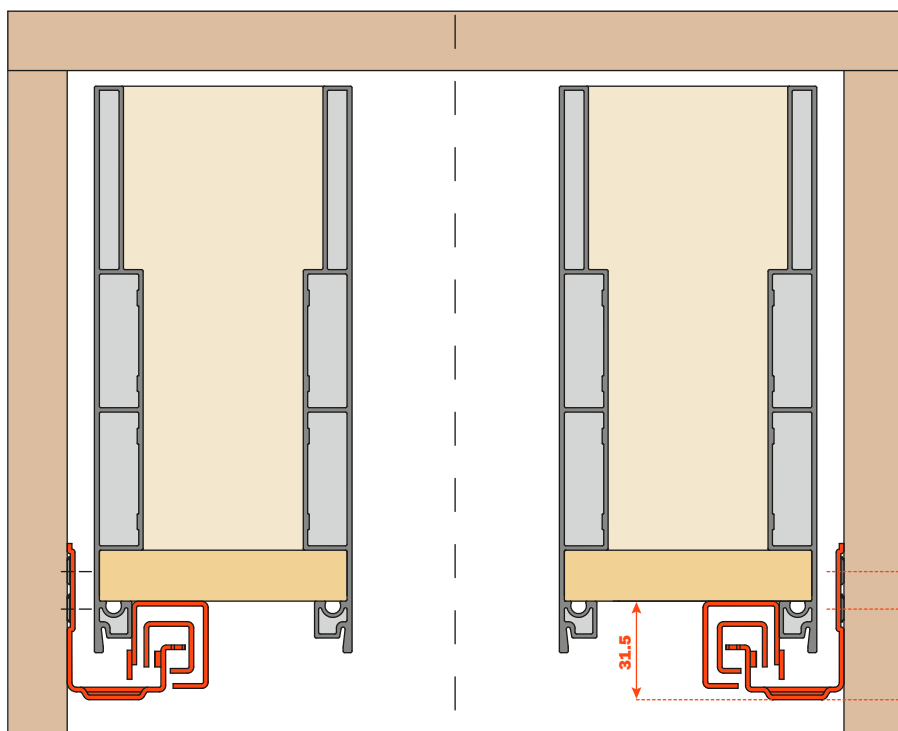


Laterales metálicos Lineabox, frontal y posterior de madera. Altura lateral 180 mm - Altura interna 148 mm. Para todas las guías Futura de extracción total: 655 - 6557 - 6555 (ver catálogo general "Guías y cajones").

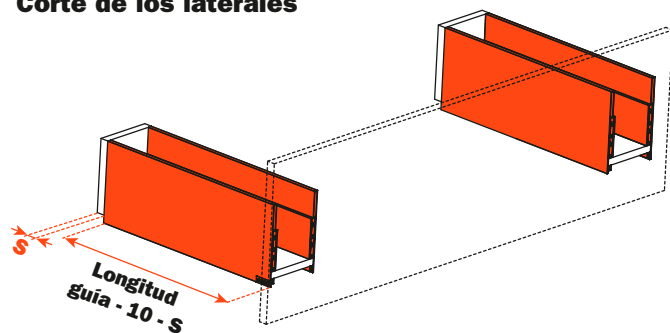
- Sistema de ensamblaje rápido, sin el uso de máquinas o plantillas.
- Montaje y desmontaje mediante inserción rápida del frontal.
- Regulación vertical, lateral y en profundidad del cajón mediante los clip de enganche de las guías.
- Espesor fondo:
 - 16 mm
 - 15 mm con perno SMGP15X4XA
- Material: aluminio
- Corte de los laterales 90°
- Acabados:
 - Inox
 - Champán
 - Titanio
 - Blanco

Medidas del espacio con guías Futura extracción total

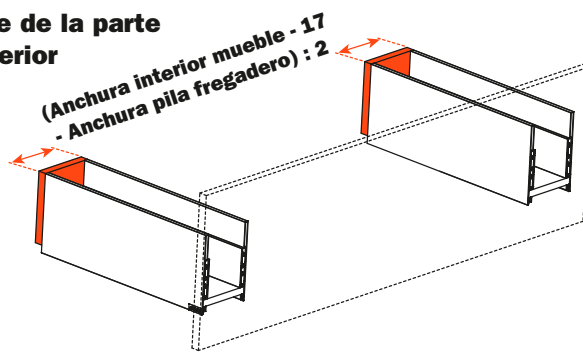
Espesor del lateral metálico



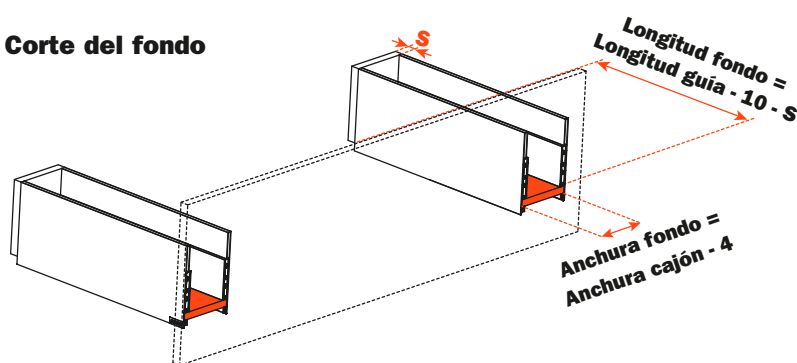
Corte de los laterales



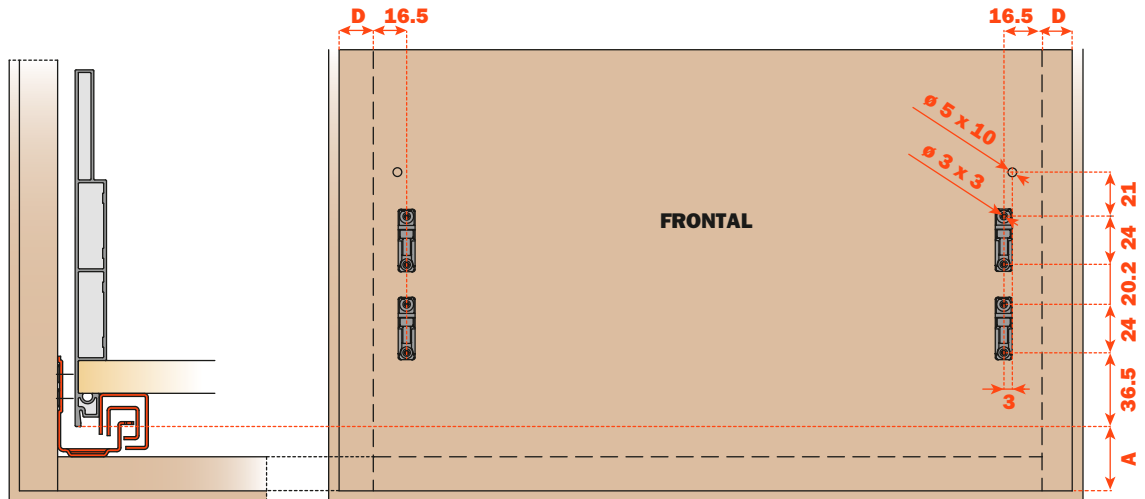
Corte de la parte posterior



Corte del fondo



Taladro del frontal

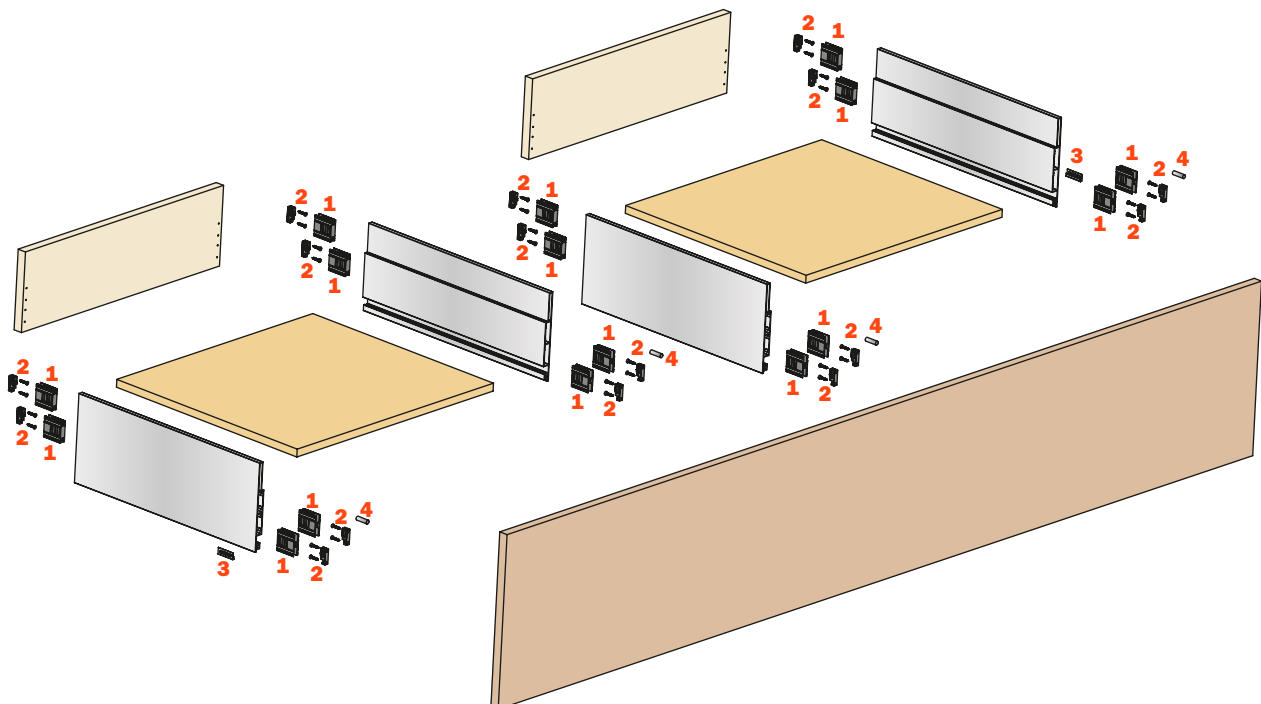


Taladro de la parte posterior



Elementos del cajón

- | | |
|---|-------------------------|
| 1 Junta frontal AMGPXA3 | Nr. 16 piezas |
| 2 Enganche frontal SMGP12A3XA | Nr. 16 piezas |
| 3 Plaquita marcada
(Con logo acuñado SCCX83H9 - Con logo xerografiado SCXX83H9) | Nr. 2 piezas (opcional) |
| 4 Perno estabilizador para cajones 2 lados \varnothing 6 mm
Taladro sobre el frontal \varnothing 5 mm SMGP21X4XA | Nr. 4 piezas (opcional) |



Lineabox - Bajo fregadero 2 lados - H 77 mm

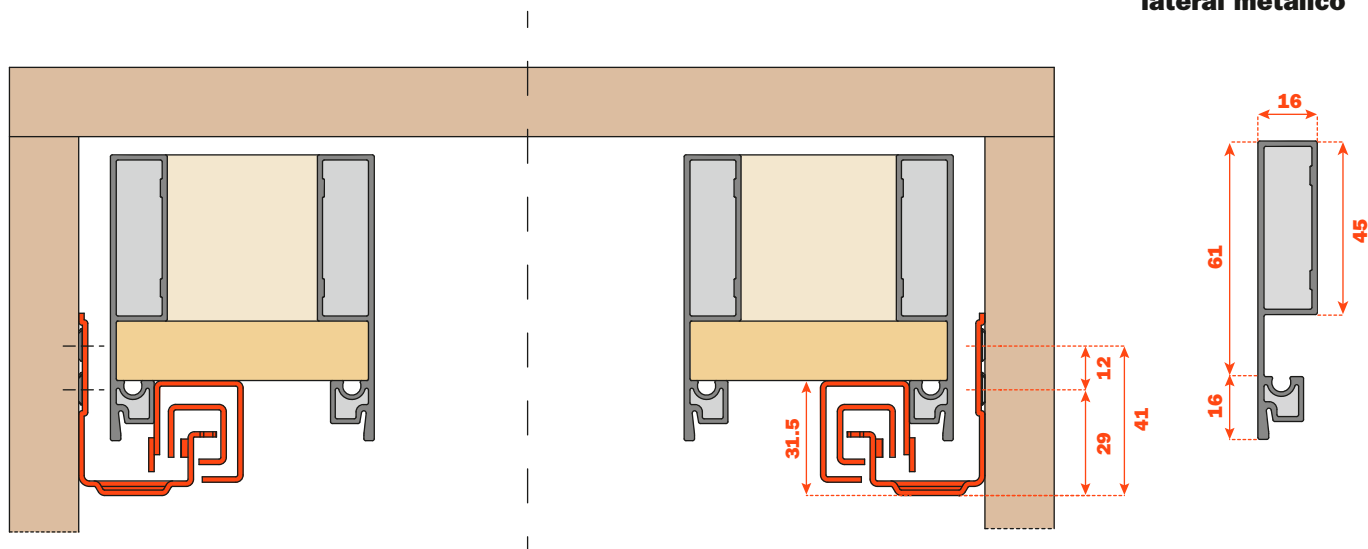


Laterales metálicos Lineabox, frontal y posterior de madera.
Altura lateral 77 mm - Altura interna 45 mm.
Para todas las guías Futura de extracción total:
655 - 6557 - 6555 (ver catálogo general "Guías y cajones").

- Sistema de ensamblaje rápido, sin el uso de máquinas o plantillas.
- Montaje y desmontaje mediante inserción rápida del frontal.
- Regulación vertical, lateral y en profundidad del cajón mediante los clip de enganche de las guías.
- Espesor fondo:
 - 16 mm
 - 15 mm con perno SMGP15X4XA
- Material: aluminio
- Corte de los laterales 90°
- Acabados:
 - Inox
 - Champán
 - Titanio
 - Blanco

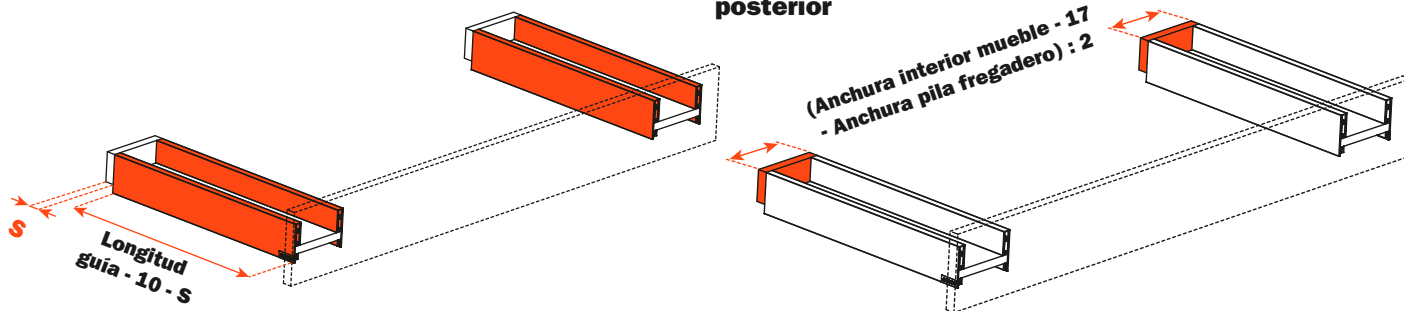
Medidas del espacio con guías Futura extracción total

Espesor del lateral metálico

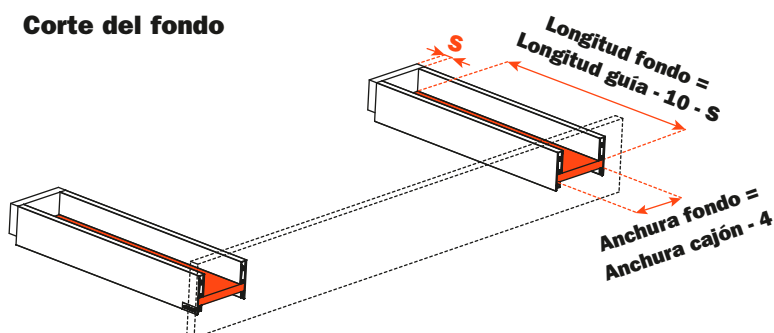


Corte de los laterales

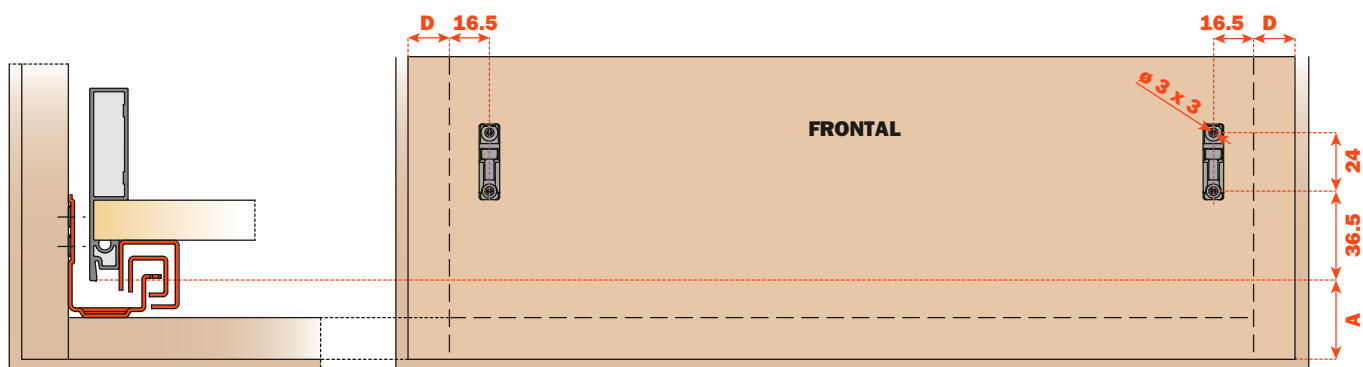
Corte de la parte posterior



Corte del fondo



Taladro del frontal

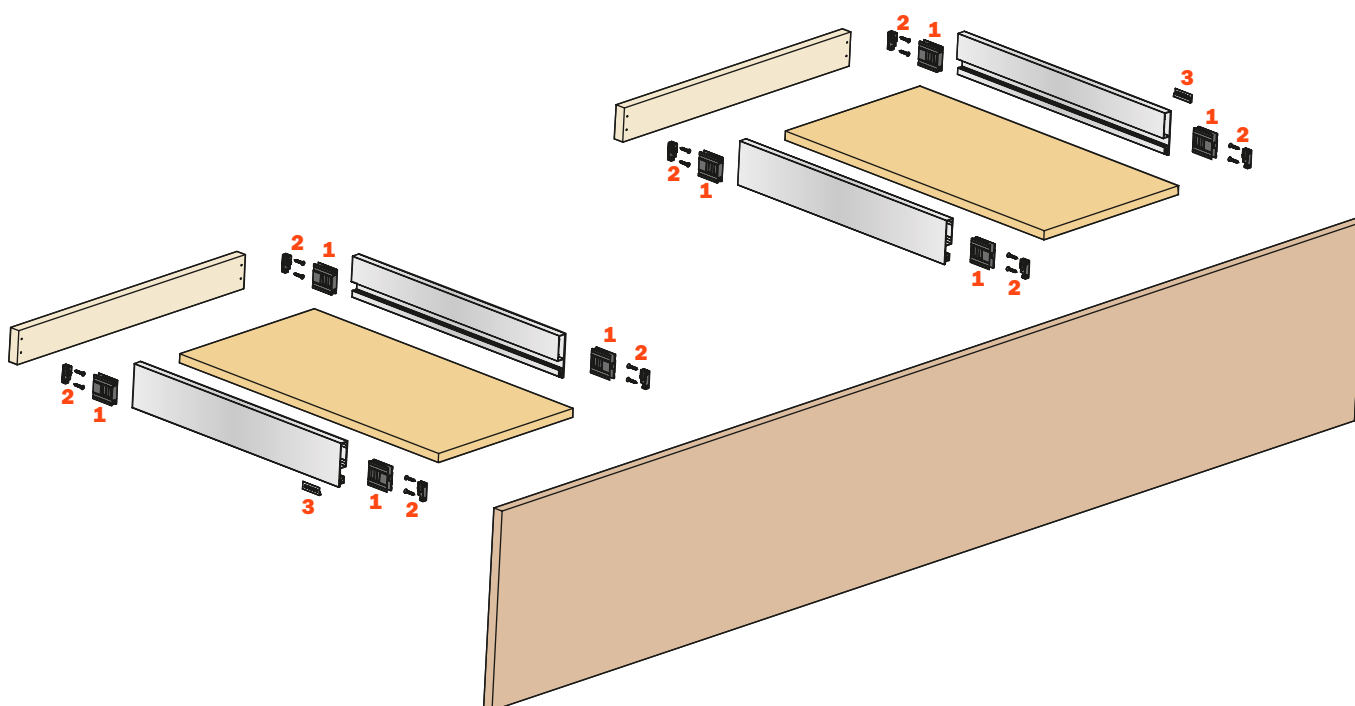


Taladro de la parte posterior



Elementos del cajón

- | | |
|--|-------------------------|
| 1 Junta frontal AMGPXA3 | Nr. 8 piezas |
| 2 Enganche frontal SMGP12A3XA | Nr. 8 piezas |
| 3 Plaquita marcada
(Con logo acuíado SCCX83H9 - Con logo xerografiado SCXX83H9) | Nr. 2 piezas (opcional) |



Lineabox - Bajo fregadero 3 lados - H 104 mm

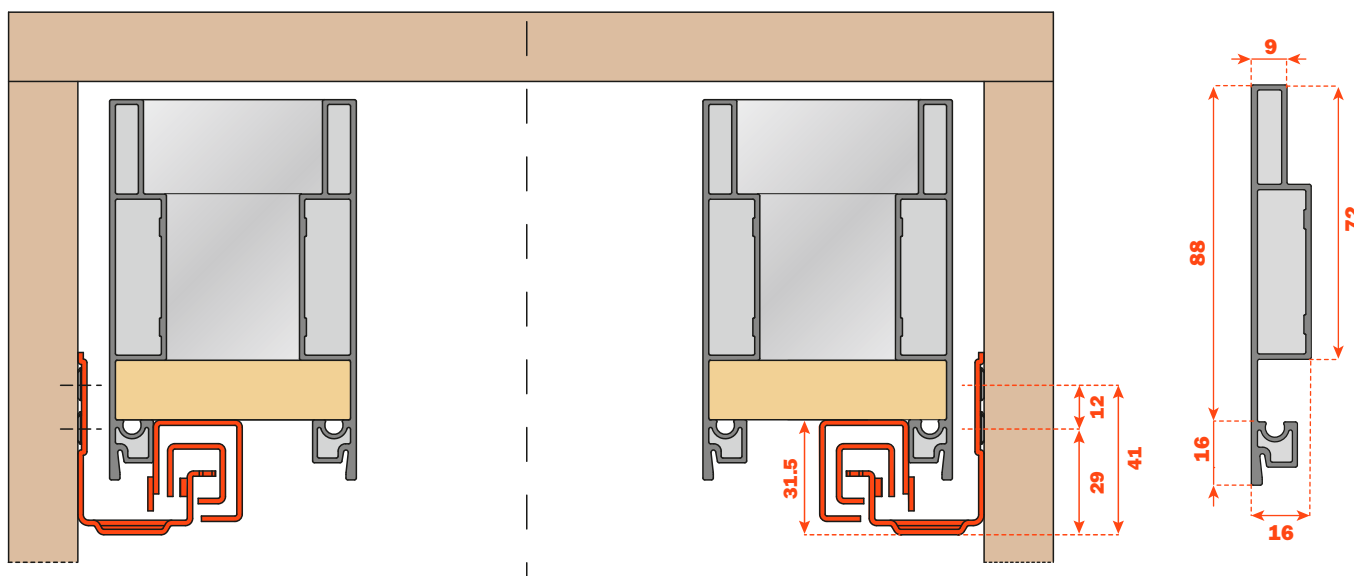


Altura lateral 104 mm - Altura interna 72 mm.
Para todas las guías Futura de extracción total:
655 - 6557 - 6555 (ver catálogo general "Guías y cajones").

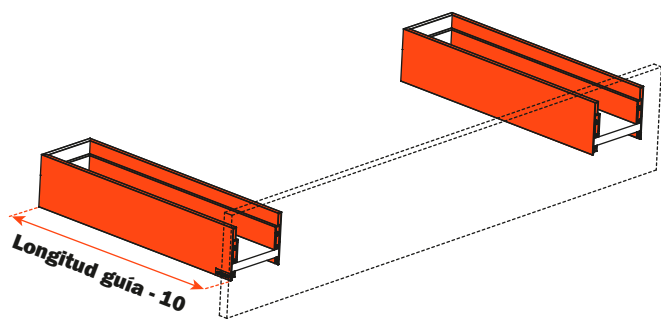
- Sistema de ensamblaje rápido, sin el uso de máquinas o plantillas.
- Montaje y desmontaje mediante inserción rápida del frontal.
- Parte posterior personalizable en base al ancho del mueble.
- Regulación vertical, lateral y en profundidad del cajón mediante los clip de enganche de las guías.
- Espesor fondo:
 - 16 mm
 - 15 mm con perno SMGP15X4XA
- Material: aluminio
- Corte de los laterales y de la parte posterior a 45°
- Acabados: - Inox
 - Champán
 - Titanio
 - Blanco

Medidas del espacio con guías Futura extracción total

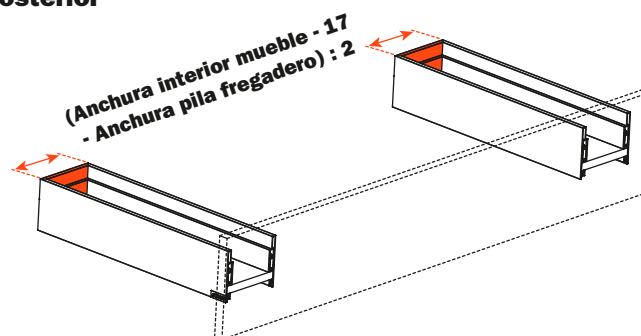
Espesor del lateral metálico



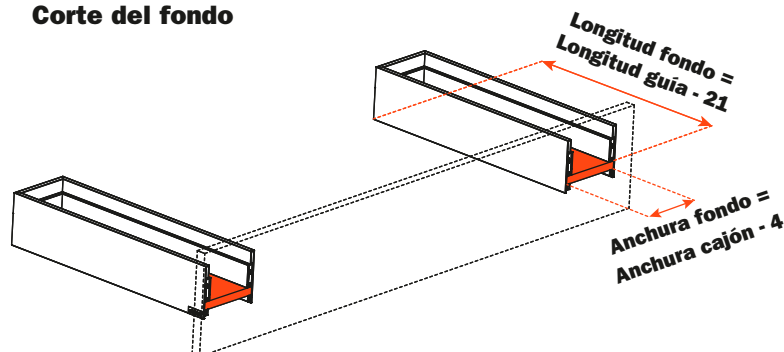
Corte de los laterales



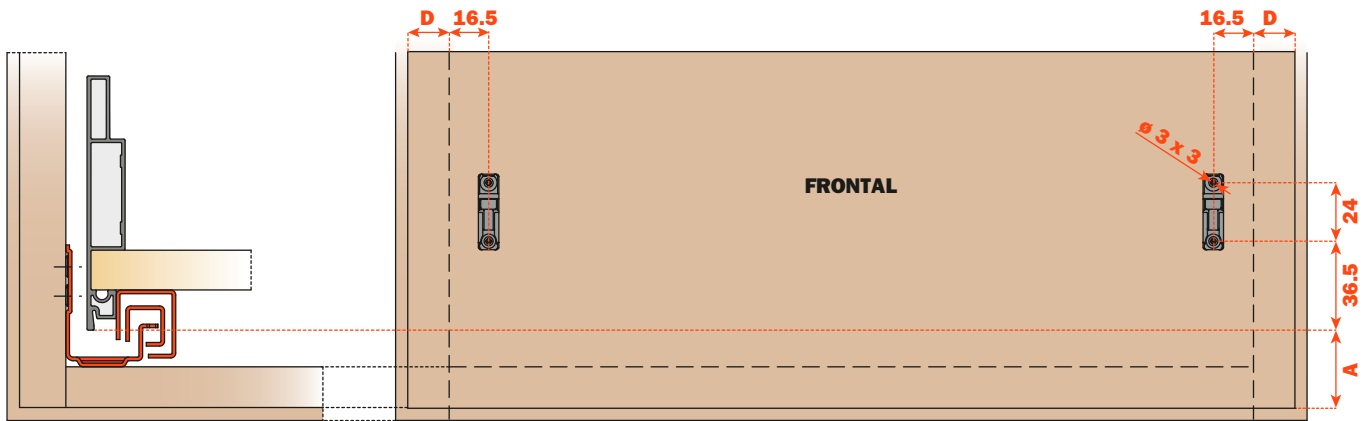
Corte de la parte posterior



Corte del fondo

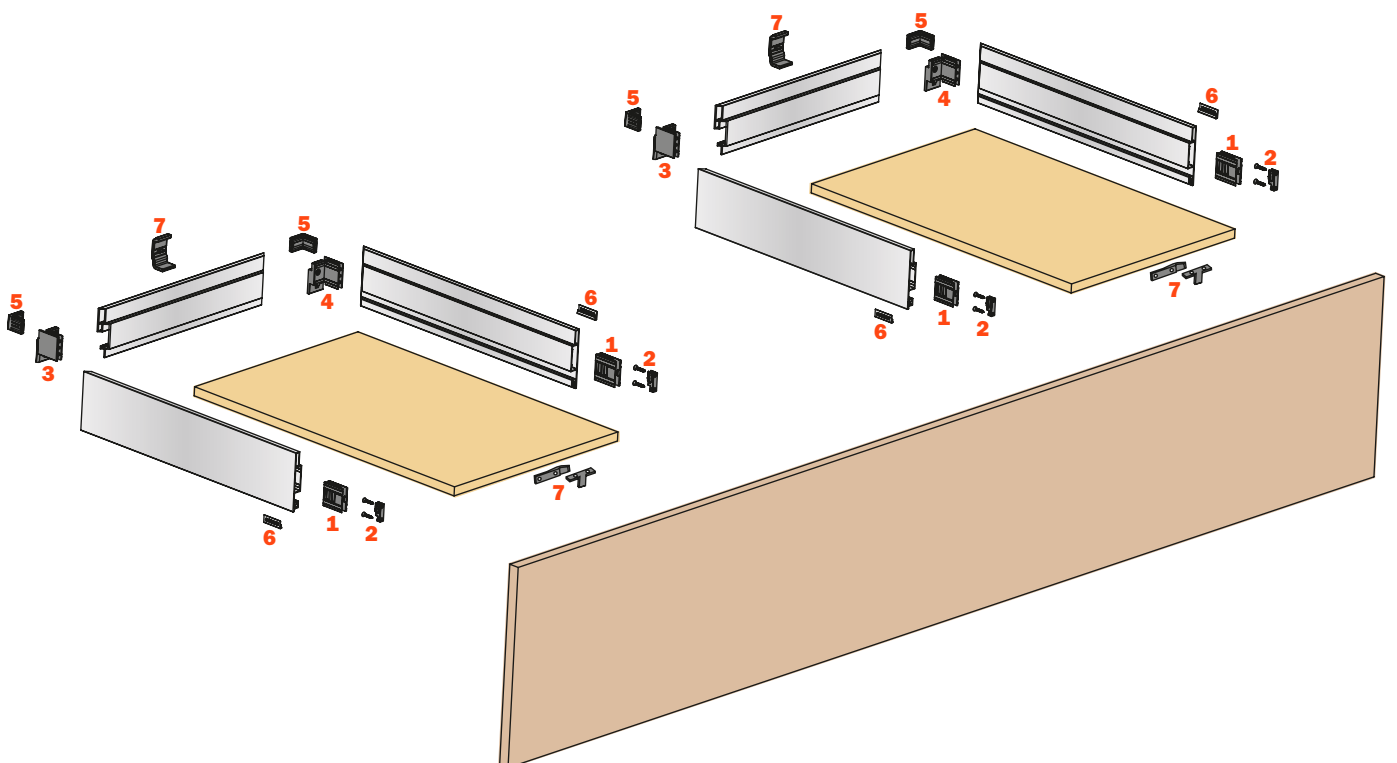


Taladro del frontal



Elementos del cajón

- | | |
|--|------------------------------------|
| 1 Junta frontal AMGPXA3 | Nr. 4 piezas |
| 2 Enganche frontal SMGP12A3XA | Nr. 4 piezas |
| 3 Junta posterior izquierda AMGPSP3 | Nr. 2 piezas |
| 4 Junta posterior derecha AMGDP3 | Nr. 2 piezas |
| 5 Escuadra de fijación media SMGP89P3MA | Nr. 4 piezas |
| 6 Plaquita marcada
(Con logo acuñado SCCX83H9 - Con logo xerografiado SCXX83H9) | Nr. 2 piezas (opcional) |
| 7 Soportes para fondo cajón AMSRX33 | Nr. 2 juegos = 6 piezas (opcional) |



Lineabox - Bajo fregadero 3 lados - H 180 mm

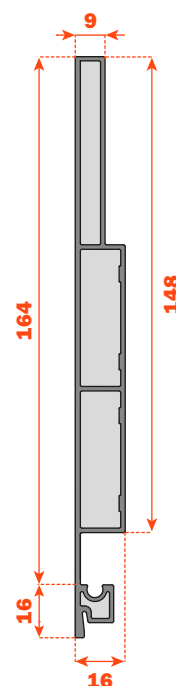
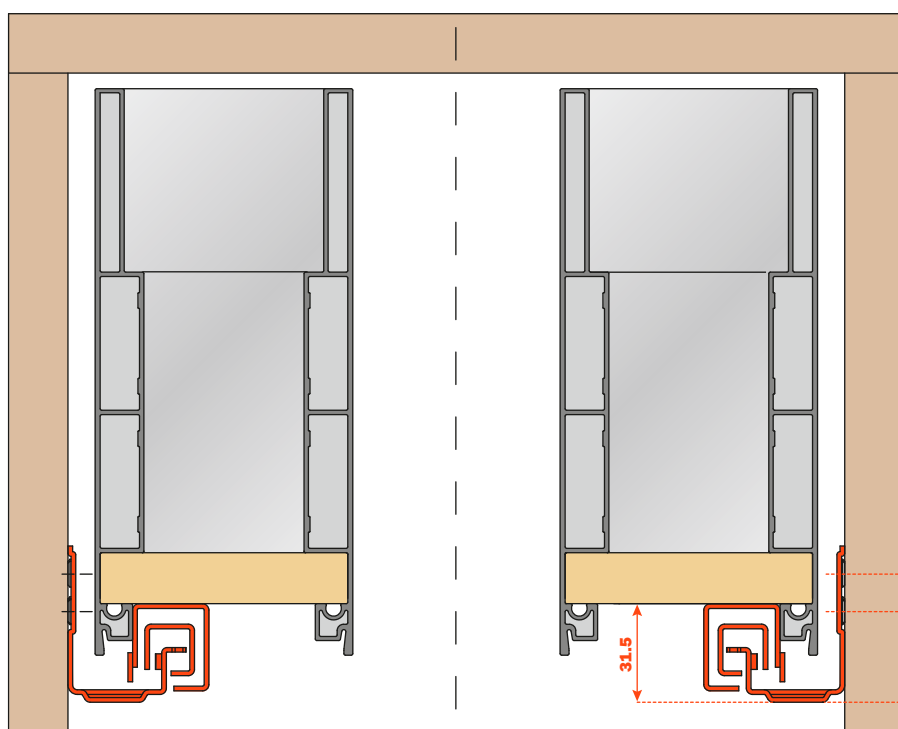


Altura lateral 180 mm - Altura interna 148 mm.
Para todas las guías Futura de extracción total:
655 - 6557 - 6555 (ver catálogo general "Guías y cajones").

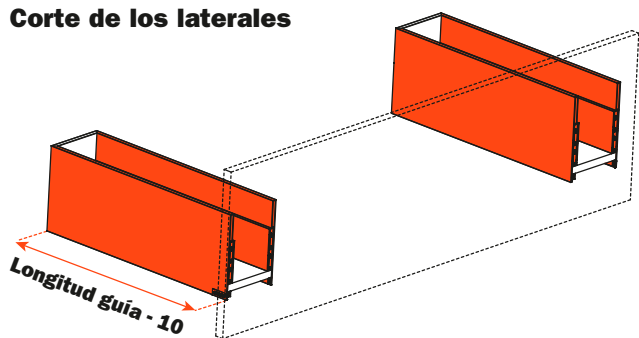
- Sistema de ensamblaje rápido, sin el uso de máquinas o plantillas.
- Montaje y desmontaje mediante inserción rápida del frontal.
- Parte posterior personalizable en base al ancho del mueble.
- Regulación vertical, lateral y en profundidad del cajón mediante los clip de enganche de las guías.
- Espesor fondo:
 - 16 mm
 - 15 mm con perno SMGP15X4XA
- Material: aluminio
- Corte de los laterales y de la parte posterior a 45°
- Acabados:
 - Inox
 - Champán
 - Titanio
 - Blanco

Medidas del espacio con guías Futura extracción total

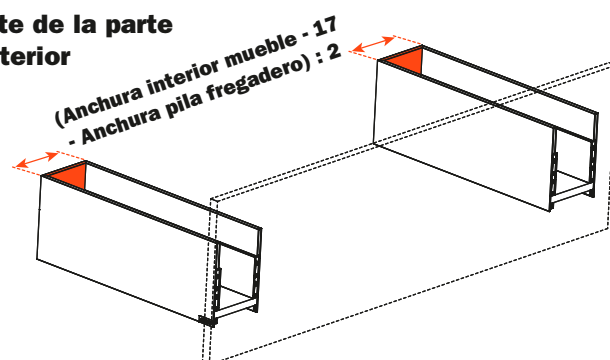
Espesor del lateral metálico



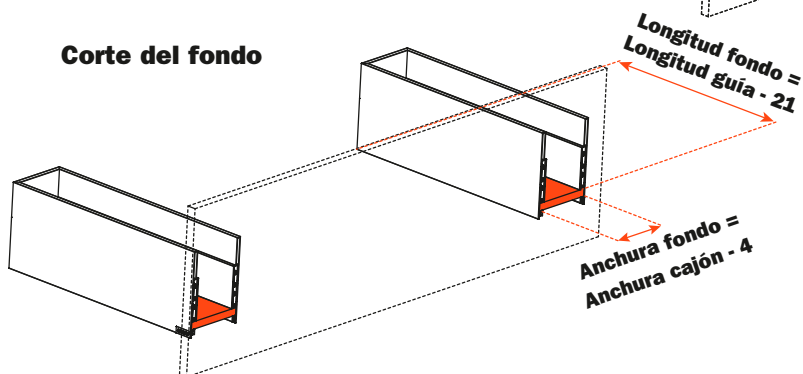
Corte de los laterales



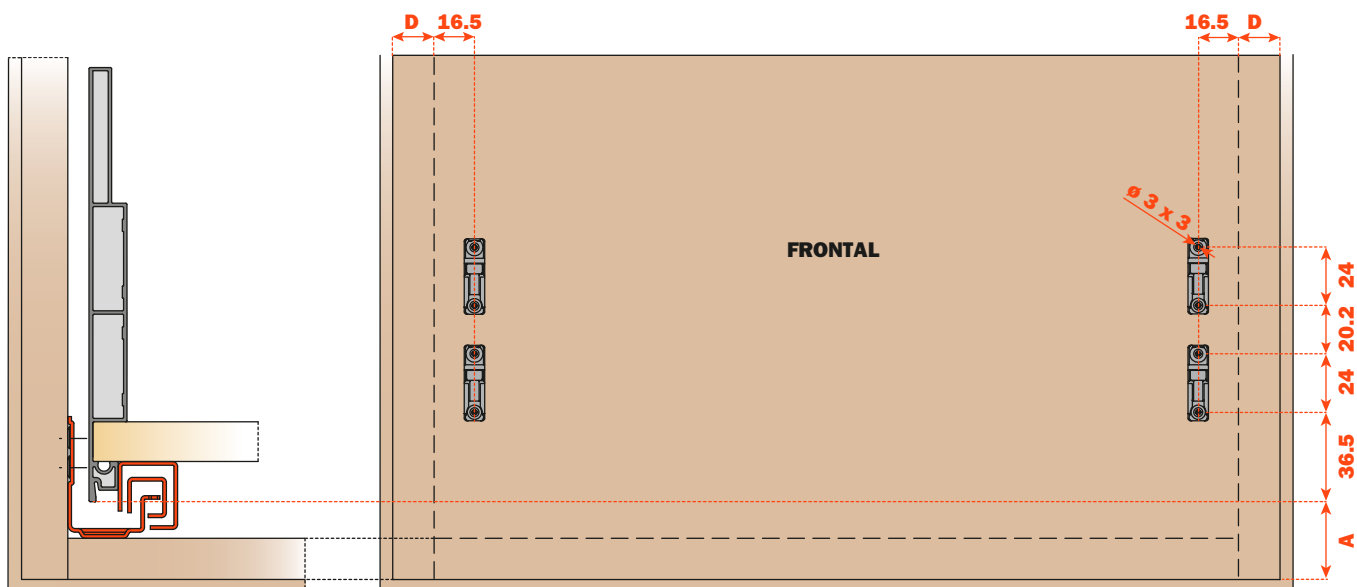
Corte de la parte posterior



Corte del fondo

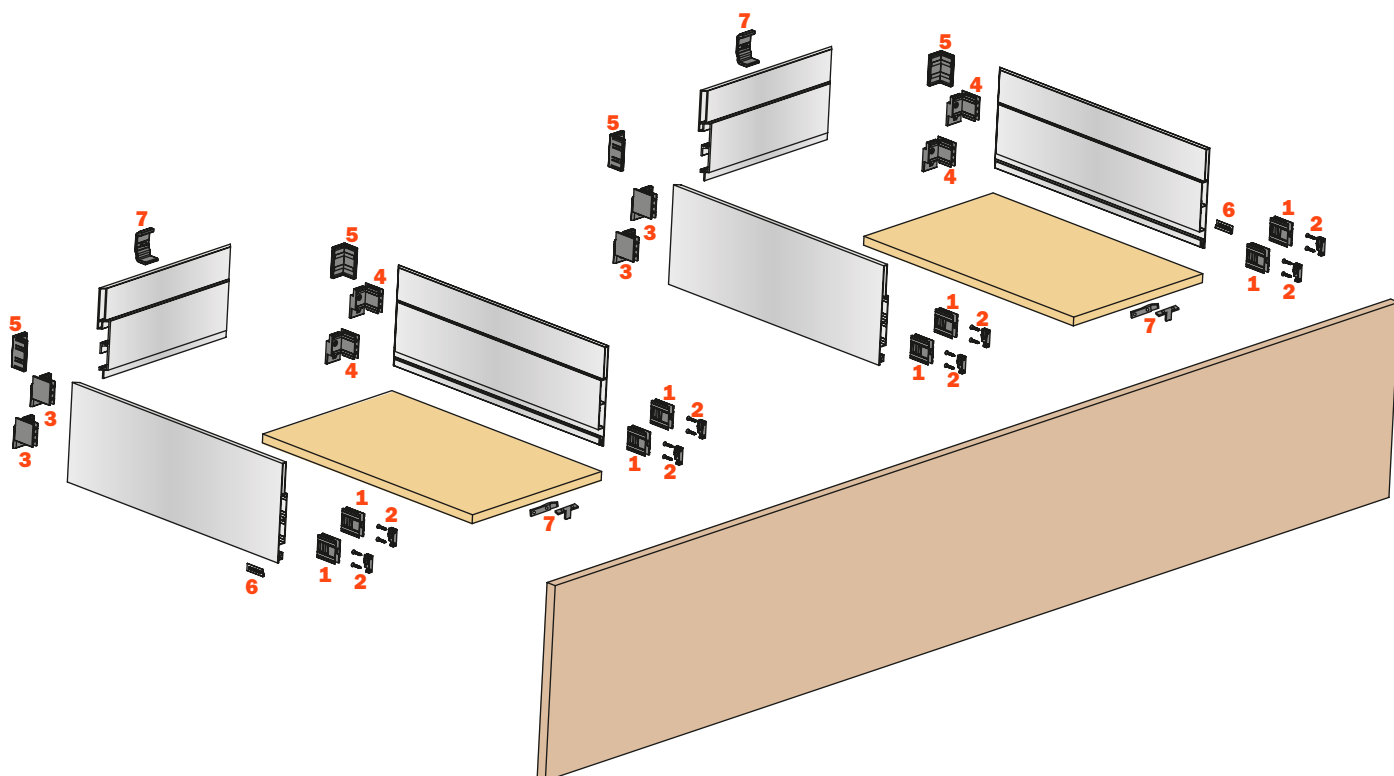


Taladro del frontal



Elementos del cajón

- | | |
|--|------------------------------------|
| 1 Junta frontal AMGPXA3 | Nr. 8 piezas |
| 2 Eganche frontal SMGP12A3XA | Nr. 8 piezas |
| 3 Junta posterior izquierda AMGPSP3 | Nr. 4 piezas |
| 4 Junta posterior derecha AMGPD3 | Nr. 4 piezas |
| 5 Escuadra de fijación alta SMGP89P3AA | Nr. 4 piezas |
| 6 Plaquita marcada
(Con logo acuñado SCCX83H9 - Con logo xerografiado SCXX83H9) | Nr. 2 piezas (opcional) |
| 7 Soportes para fondo cajón AMSRX33 | Nr. 2 juegos = 6 piezas (opcional) |



Lineabox - Bajo fregadero 3 lados - H 77 mm

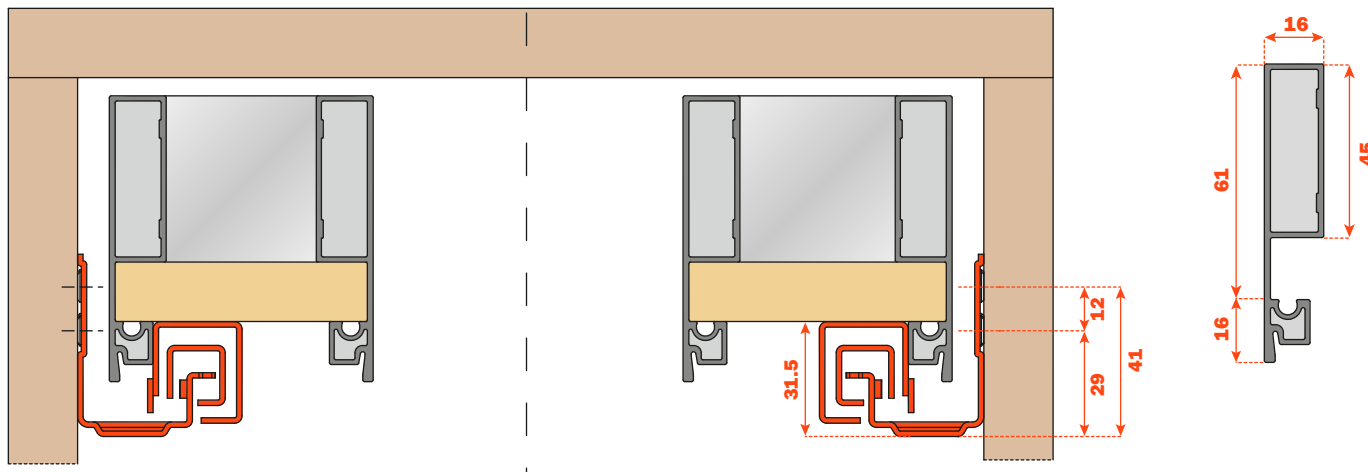


Altura lateral 77 mm - Altura interna 45 mm.
Para todas las guías Futura de extracción total:
655 - 6557 - 6555 (ver catálogo general "Guías y cajones").

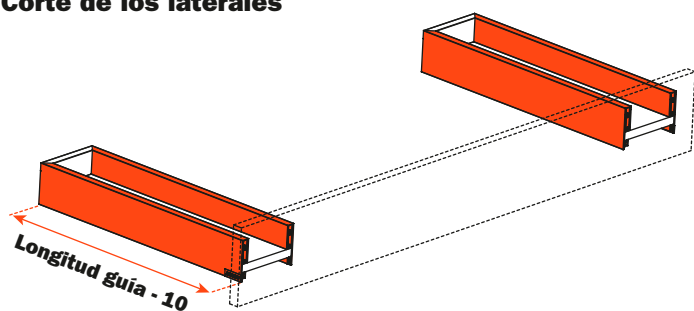
- Sistema de ensamblaje rápido, sin el uso de máquinas o plantillas.
- Montaje y desmontaje mediante inserción rápida del frontal.
- Parte posterior personalizable en base al ancho del mueble.
- Regulación vertical, lateral y en profundidad del cajón mediante los clip de enganche de las guías.
- Espesor fondo:
 - 16 mm
 - 15 mm con perno SMGP15X4XA
- Material: aluminio
- Corte de los laterales y de la parte posterior a 45°
- Acabados: - Inox
 - Champán
 - Titanio
 - Blanco

Medidas del espacio con guías Futura extracción total

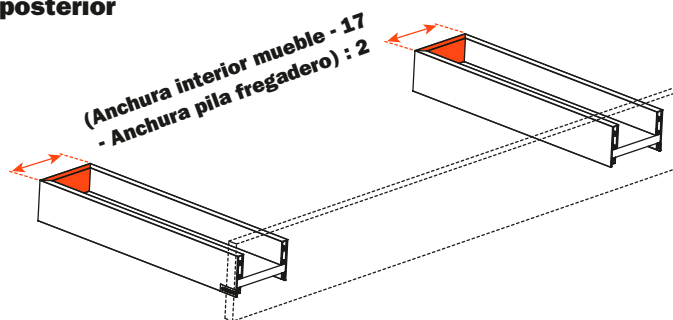
Espesor del lateral metálico



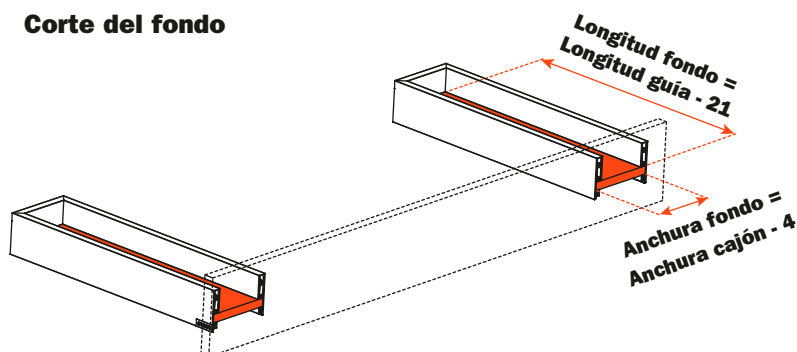
Corte de los laterales



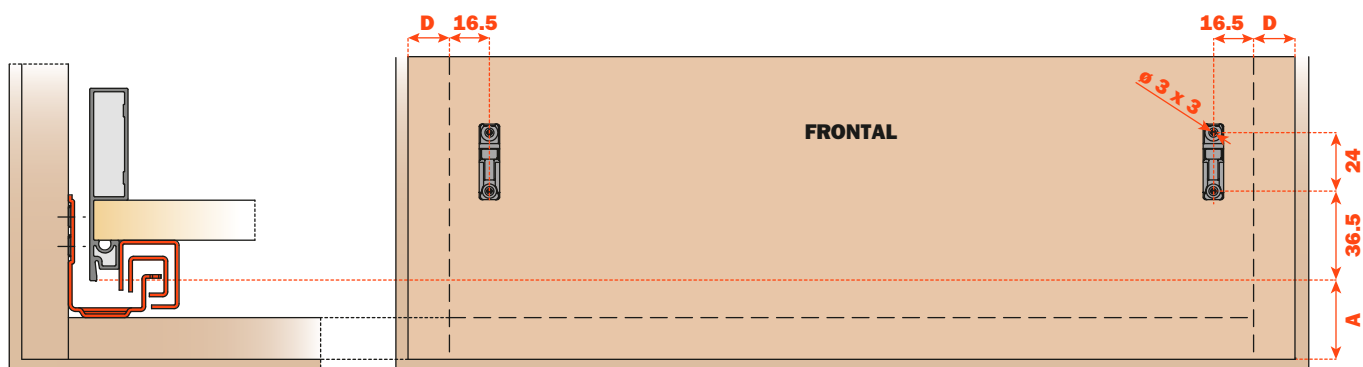
Corte de la parte posterior



Corte del fondo

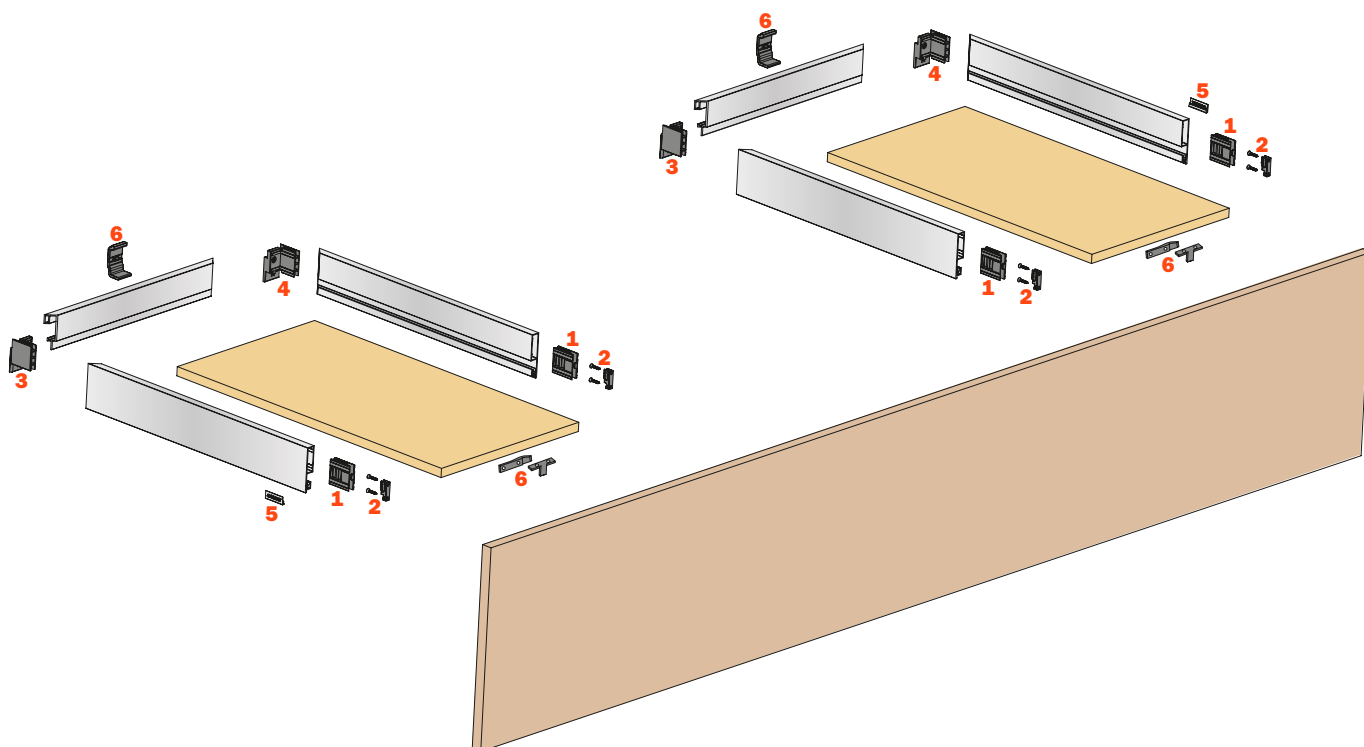


Taladro del frontal



Elementos del cajón

- | | |
|---|--------------------------------|
| 1 Junta frontal AMGPA3 | Nr. 4 pz |
| 2 Enganche frontal SMGP12A3XA | Nr. 4 pz |
| 3 Junta posterior izquierda AMGPSP3 | Nr. 2 pz |
| 4 Junta posterior derecha AMGPD3 | Nr. 2 pz |
| 5 Plaquita marcada
(Con logo acuñaado SCCX83H9 - Con logo xerografiado SCXX83H9) | Nr. 2 pz (opcional) |
| 6 Soportes para fondo cajón AMSRX33 | Nr. 2 juegos = 6 pz (opcional) |



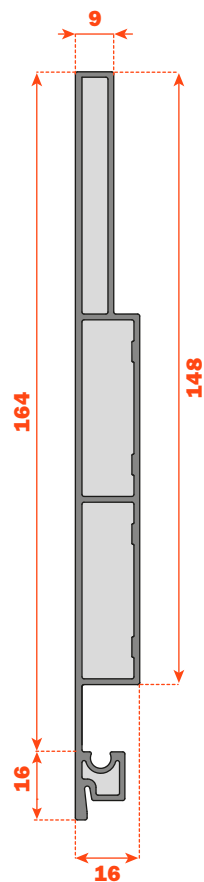
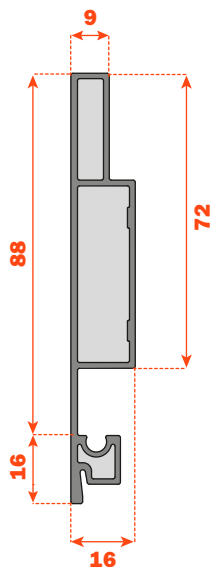
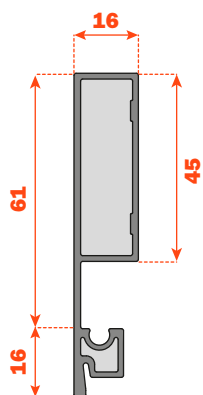
Lineabox - Columna extraíble



Columna extraíble compuesta según las exigencias del cliente. Para todas las guías Futura de extracción total: 655 - 6557 - 6555 (ver catálogo general "Guías y cajones").

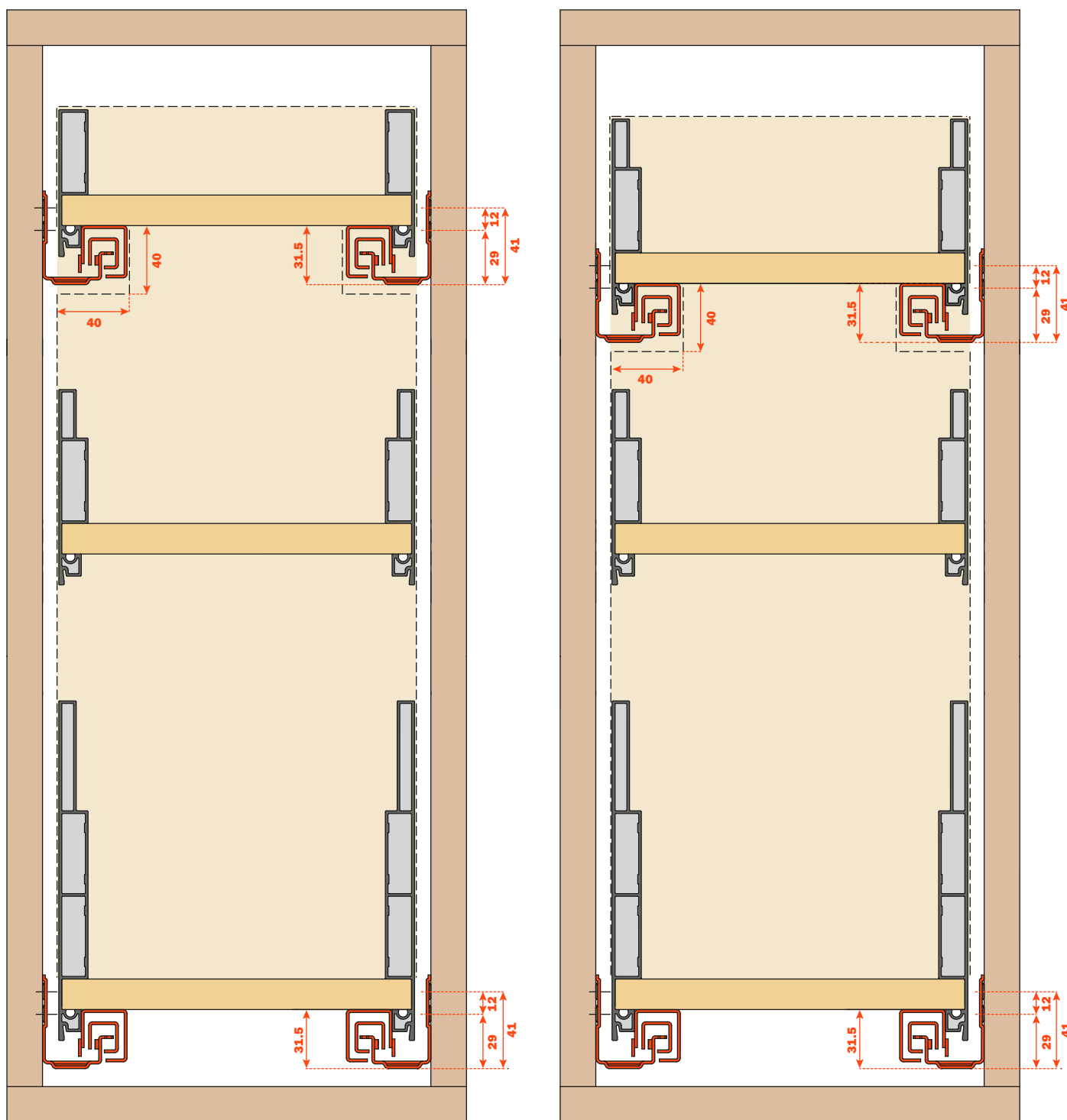
- Sistema de ensamblaje rápido, sin el uso de máquinas o plantillas.
- Montaje y desmontaje mediante inserción rápida del frontal.
- Regulación vertical, lateral y en profundidad del cajón mediante los clip de enganche de las guías.
- Espesor fondo:
 - 16 mm
 - 15 mm con perno SMGP15X4XA
- Material: aluminio
- Corte de los laterales 90°
- Acabados: - Inox
 - Champán
 - Titanio
 - Blanco

Alturas y espesores del lateral metálico

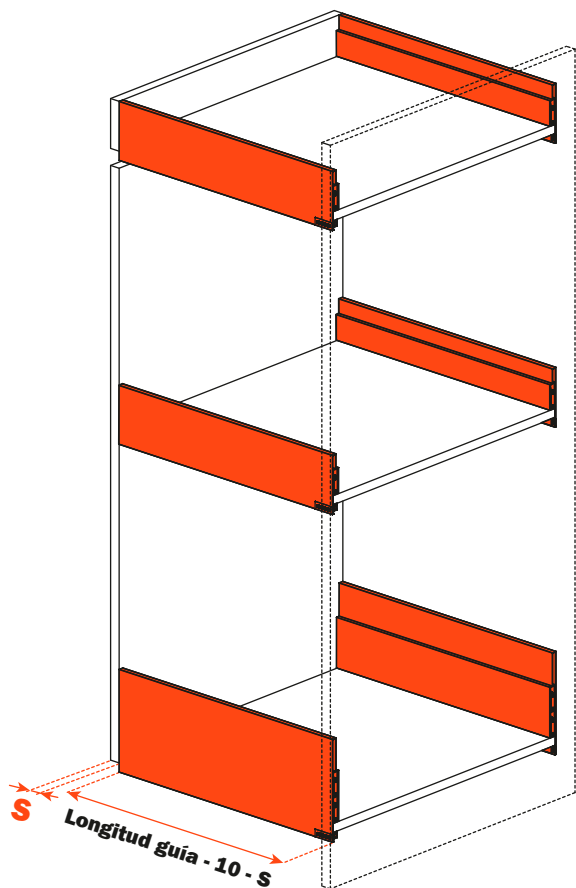


Ejemplo de montaje

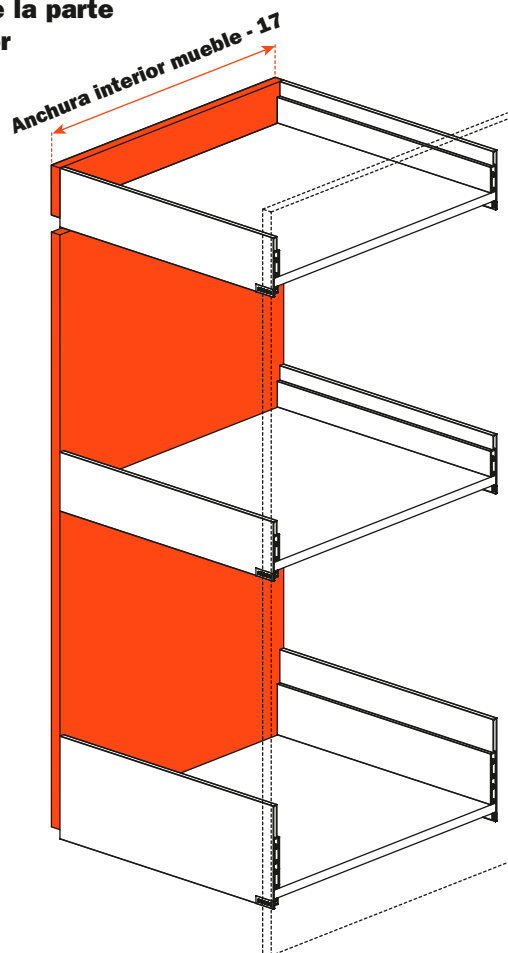
El número, las alturas y las anchuras de los cajones pueden ser personalizados para crear diferentes soluciones.



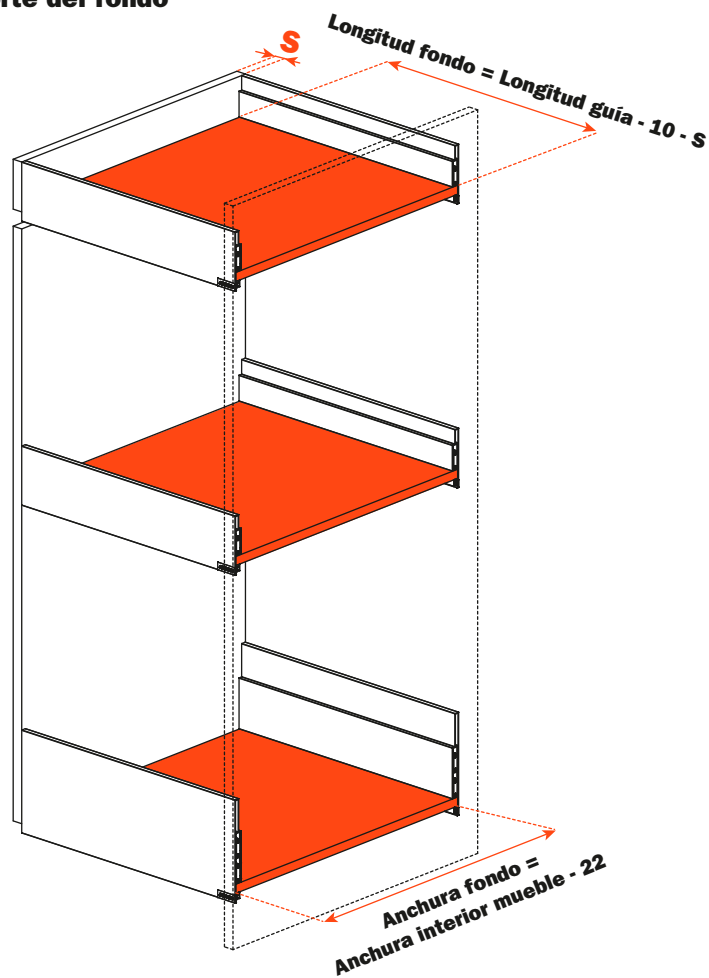
Corte de los laterales



Corte de la parte posterior

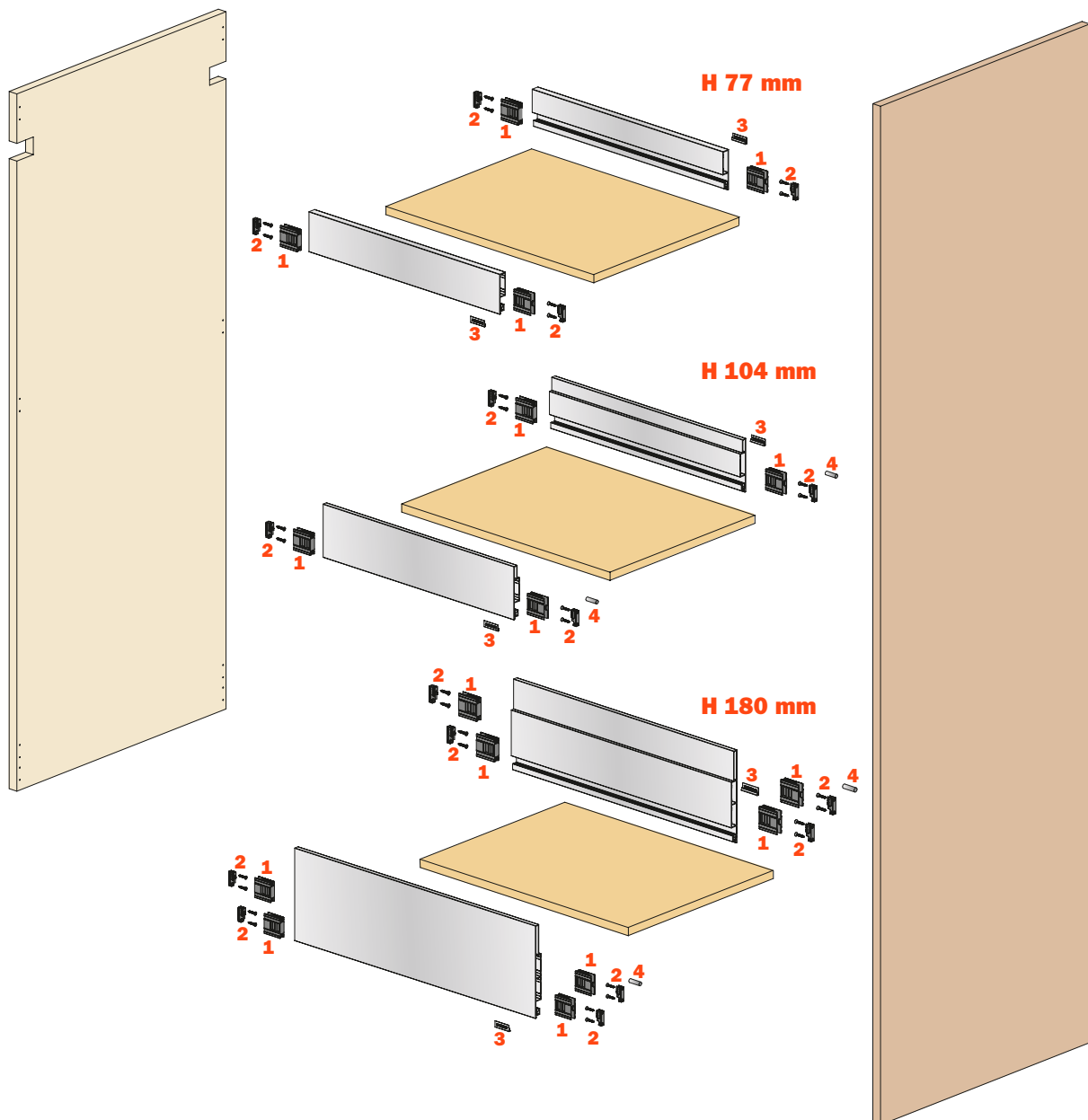


Corte del fondo



Elementos de la columna extraíble

H 77 mm	1 Junta frontal AMGPA3	Nr. 4 piezas
	2 Eganche frontal SMGP12A3XA	Nr. 4 piezas
	3 Plaquita marcada (Con logo acuñado SCCX83H9 - Con logo xerografiado SCXX83H9)	Nr. 2 piezas (opcional)
H 104 mm	1 Junta frontal AMGPA3	Nr. 4 piezas
	2 Eganche frontal SMGP12A3XA	Nr. 4 piezas
	3 Plaquita marcada (Con logo acuñado SCCX83H9 - Con logo xerografiado SCXX83H9)	Nr. 2 piezas (opcional)
	4 Perno estabilizador para cajones 2 lados \varnothing 6 mm Taladro sobre el frontal \varnothing 5 mm SMGP21X4XA	Nr. 2 piezas (opcional)
H 180 mm	1 Junta frontal AMGPA3	Nr. 8 piezas
	2 Eganche frontal SMGP12A3XA	Nr. 8 piezas
	3 Plaquita marcada (Con logo acuñado SCCX83H9 - Con logo xerografiado SCXX83H9)	Nr. 2 piezas (opcional)
	4 Perno estabilizador para cajones 2 lados \varnothing 6 mm Taladro sobre el frontal \varnothing 5 mm SMGP21X4XA	Nr. 2 piezas (opcional)



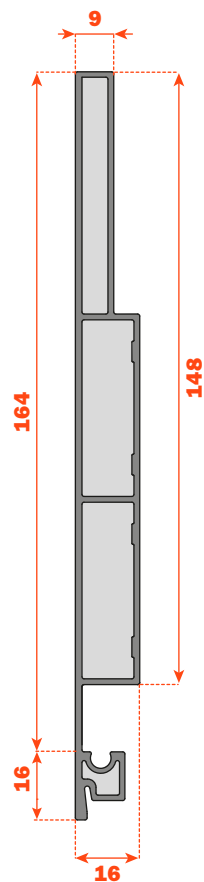
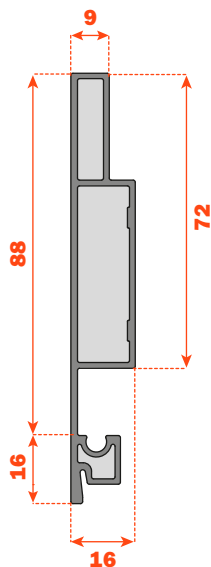
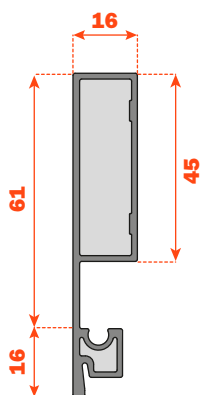
Lineabox - Base extraíble



Base extraíble compuesta según las exigencias del cliente. Para guías Shelf y para todas las guías Futura de extracción total: 655 - 6557 - 6555 (ver catálogo general "Guías y cajones").

- Sistema de ensamblaje rápido, sin el uso de máquinas o plantillas.
- Montaje y desmontaje mediante inserción rápida del frontal.
- Regulación vertical, lateral y en profundidad del cajón mediante los clip de enganche de las guías.
- Espesor fondo:
 - 16 mm
 - 15 mm con perno SMGP15X4XA
- Material: aluminio
- Corte de los laterales 90°
- Acabados: - Inox
 - Champán
 - Titanio
 - Blanco

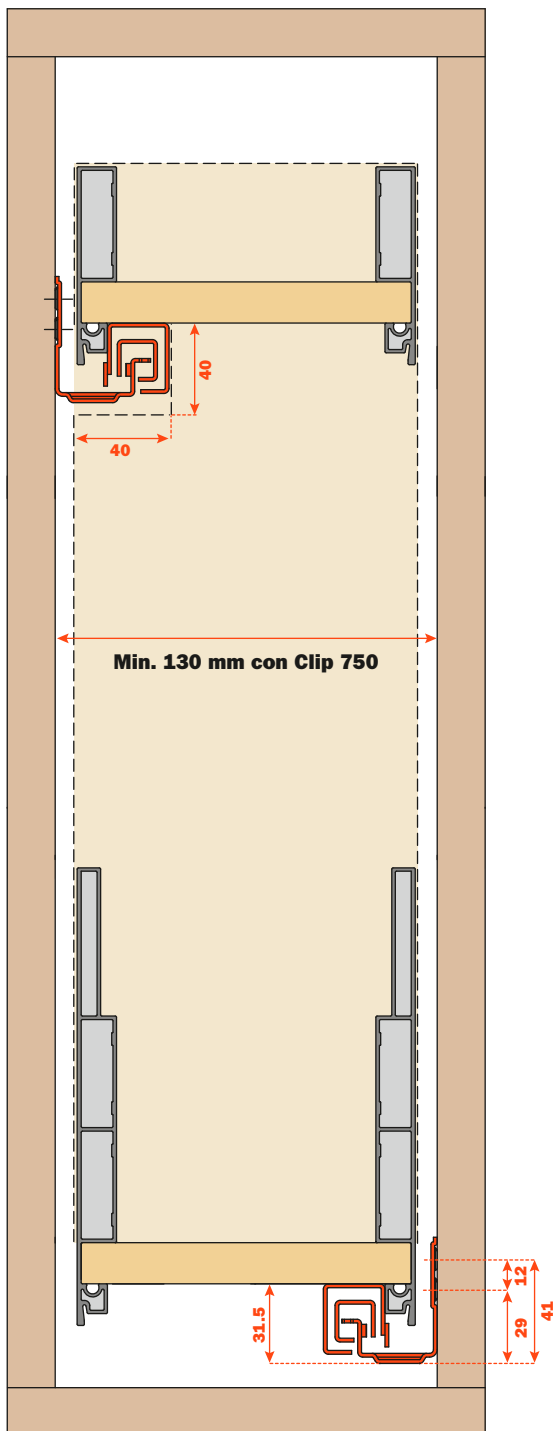
Alturas y espesores del lateral metálico



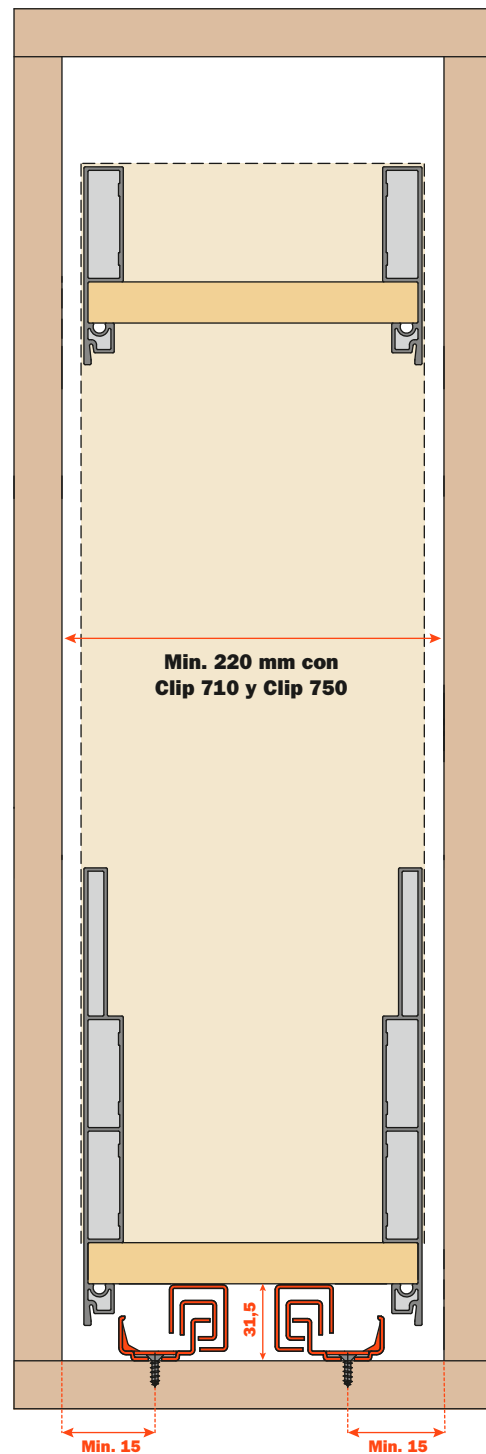
Medidas del espacio con guías Futura de extracción total y con guías Shelf

Ejemplo de montaje

El número, las alturas y las anchuras de los cajones pueden ser personalizados para crear diferentes soluciones.

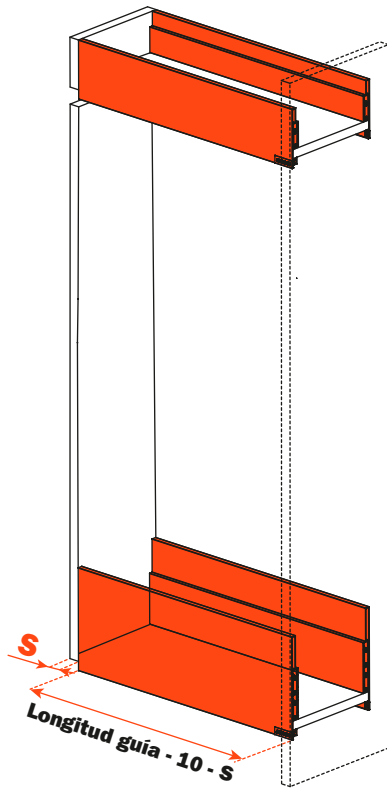


Montaje con guías Futura

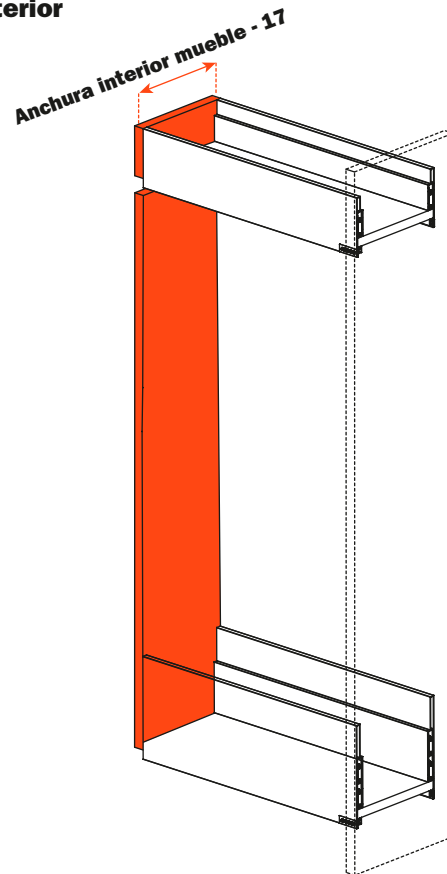


Montaje con guías Shelf

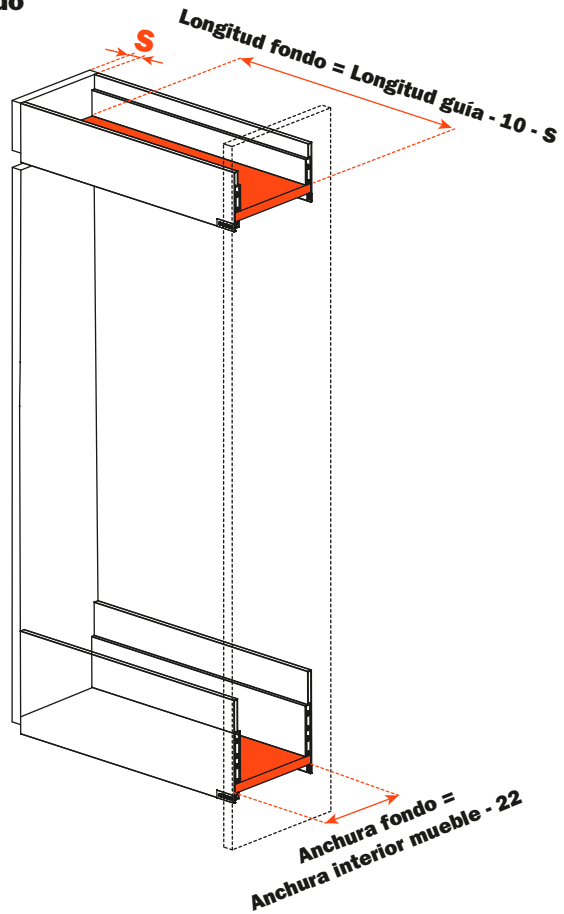
Corte de los laterales



Corte de la parte posterior

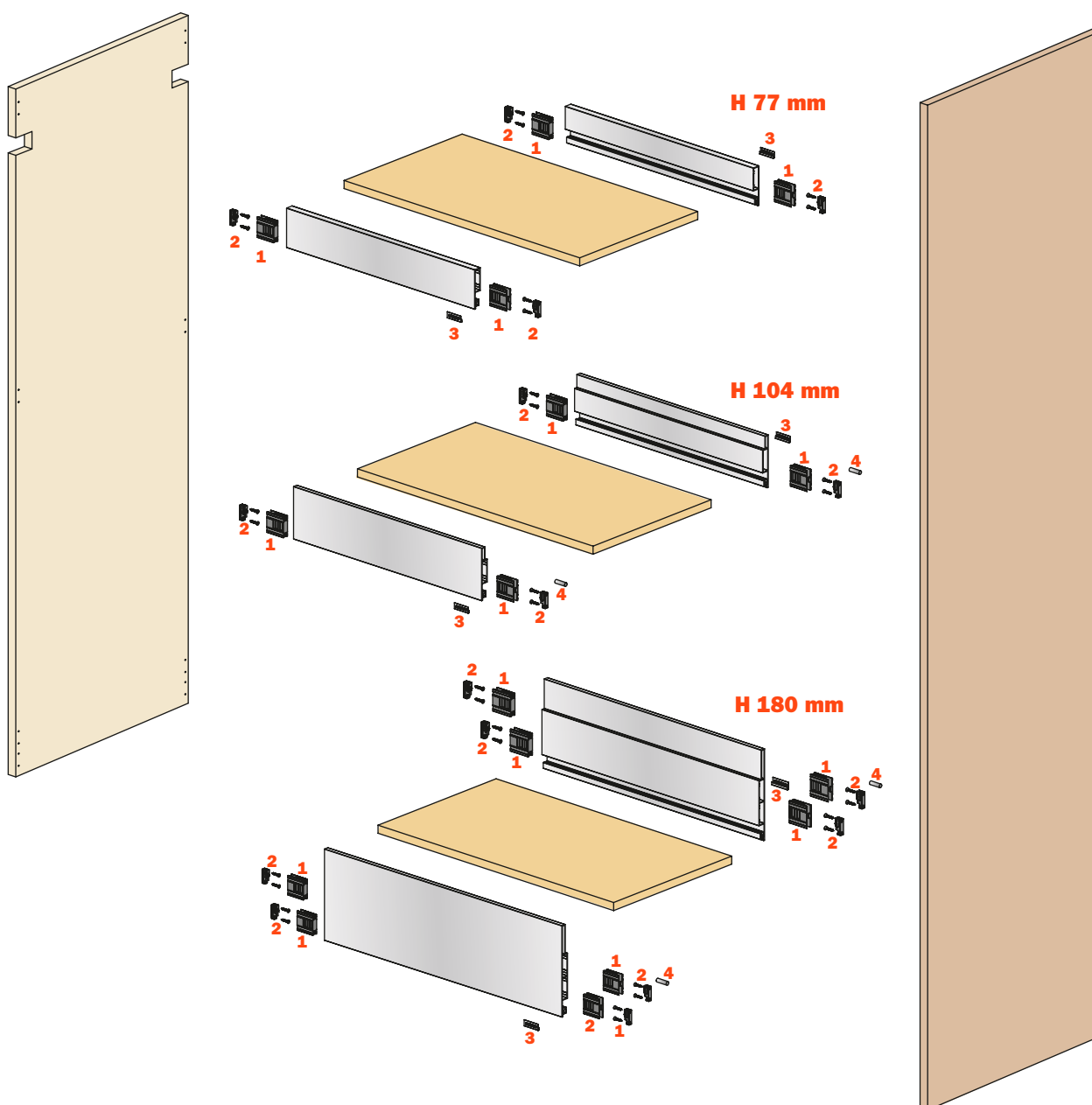


Corte del fondo

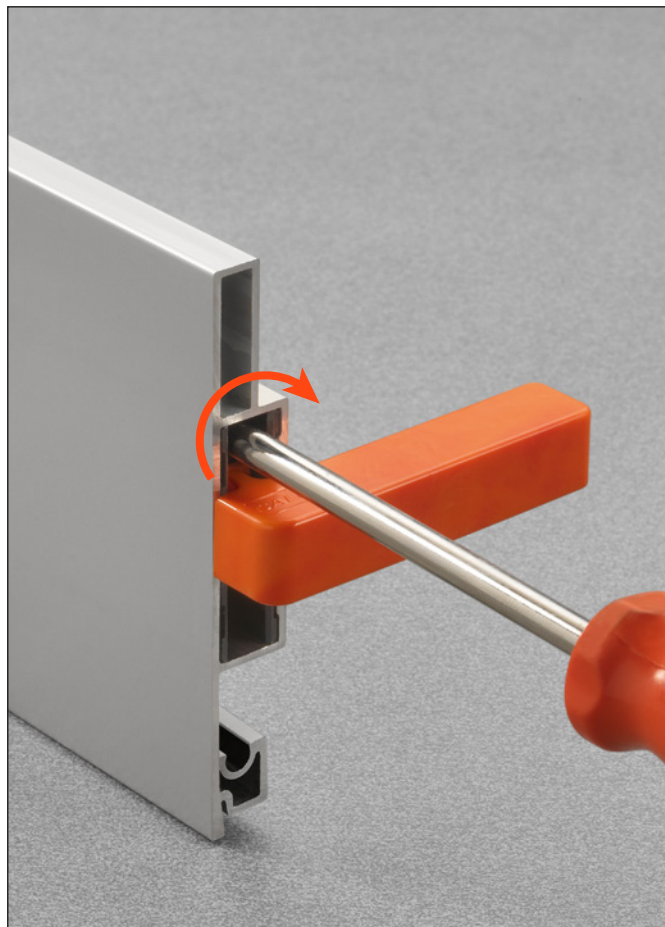


Elementos de la base extraíble

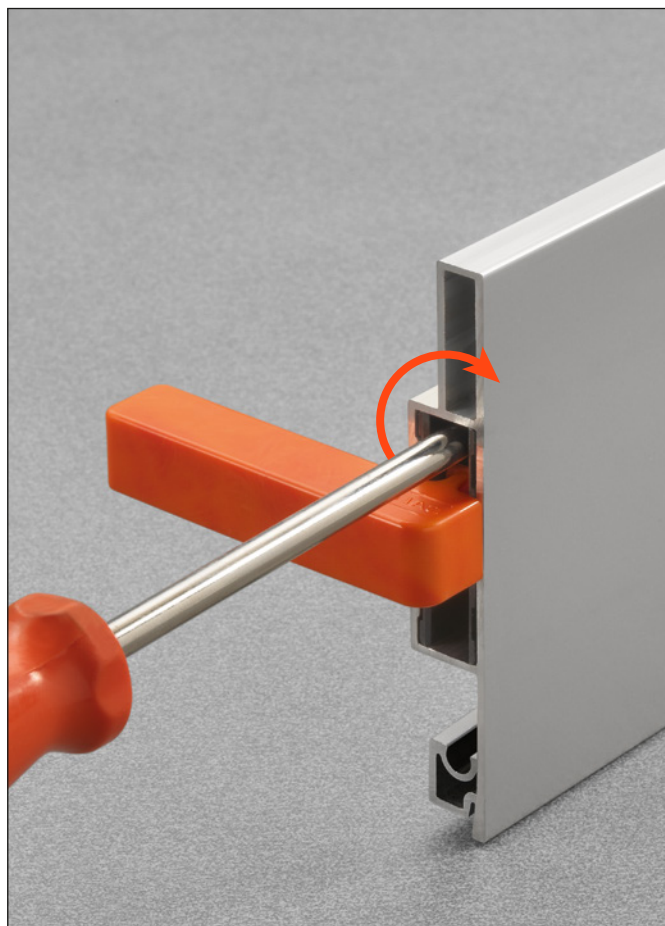
H 77 mm	1 Junta frontal AMGPXA3	Nr. 4 piezas
	2 Enganche frontal SMGP12A3XA	Nr. 4 piezas
	3 Plaquita marcada (Con logo acuñado SCCX83H9 - Con logo xerografiado SCXX83H9)	Nr. 2 piezas (opcional)
H 104 mm	1 Junta frontal AMGPXA3	Nr. 4 piezas
	2 Enganche frontal SMGP12A3XA	Nr. 4 piezas
	3 Plaquita marcada (Con logo acuñado SCCX83H9 - Con logo xerografiado SCXX83H9)	Nr. 2 piezas (opcional)
	4 Perno estabilizador para cajones 2 lados \varnothing 6 mm Taladro sobre el frontal \varnothing 5 mm SMGP21X4XA	Nr. 2 piezas (opcional)
H 180 mm	1 Junta frontal AMGPXA3	Nr. 8 piezas
	2 Enganche frontal SMGP12A3XA	Nr. 8 piezas
	3 Plaquita marcada (Con logo acuñado SCCX83H9 - Con logo xerografiado SCXX83H9)	Nr. 2 piezas (opcional)
	4 Perno estabilizador para cajones 2 lados \varnothing 6 mm Taladro sobre el frontal \varnothing 5 mm SMGP21X4XA	Nr. 2 piezas (opcional)



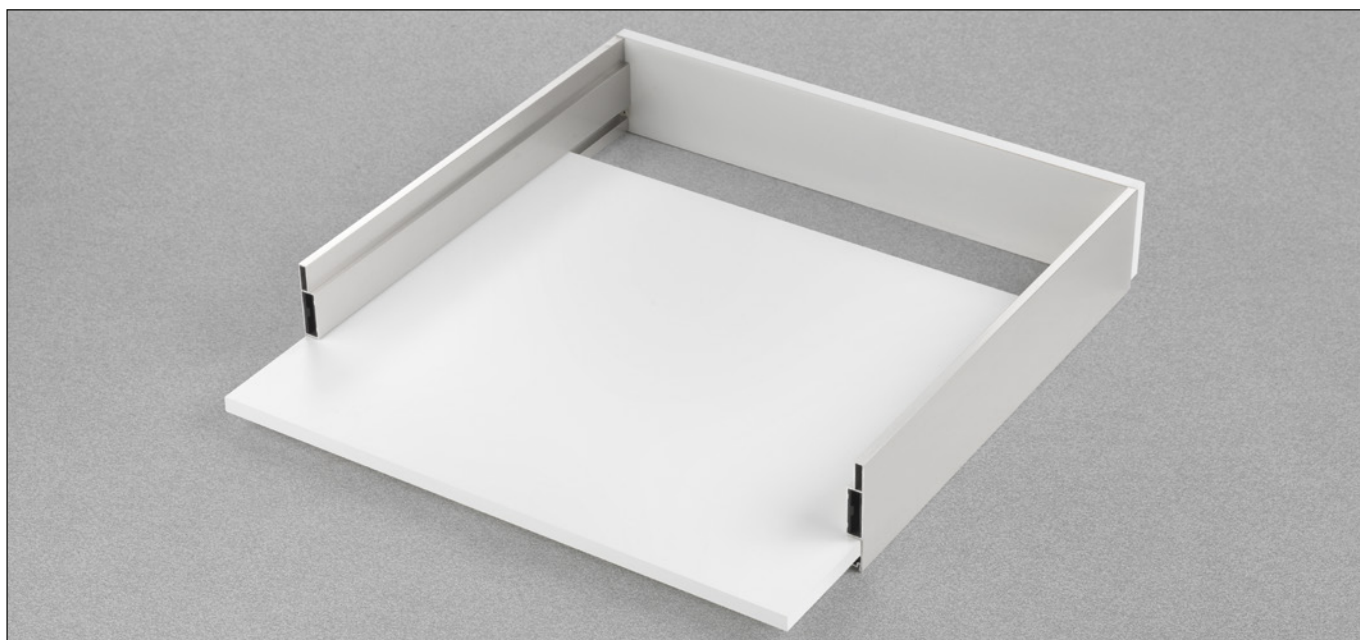
Frente



Parte posterior



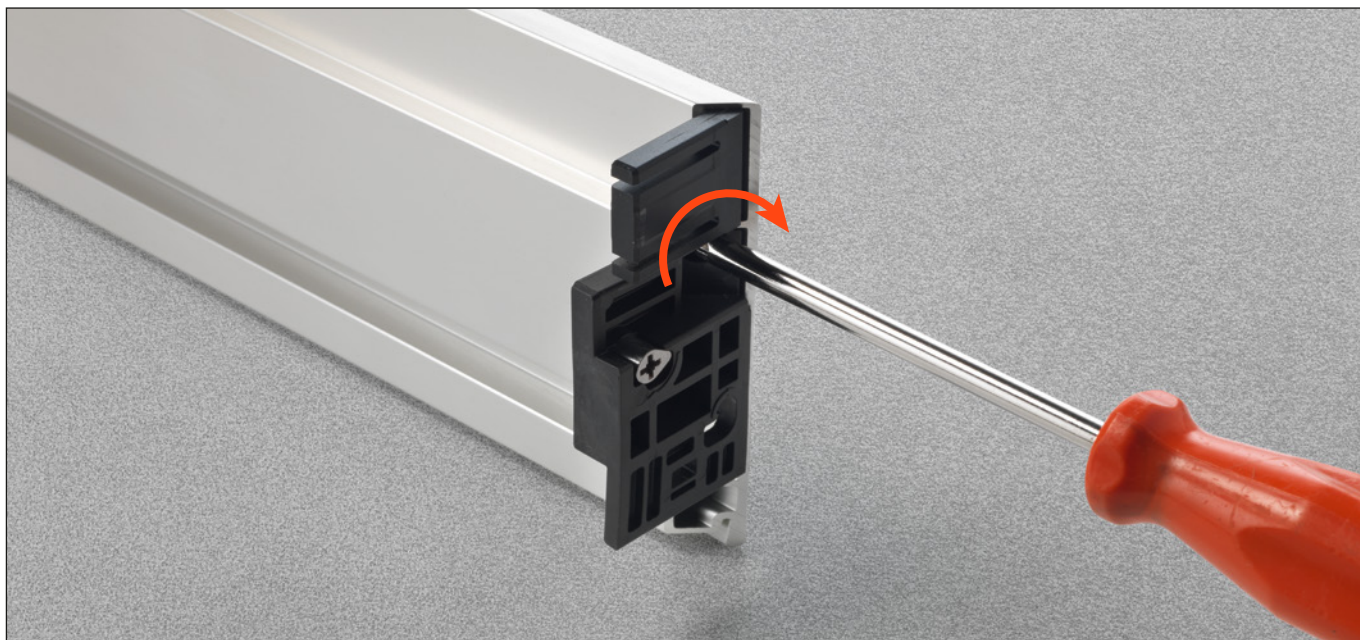
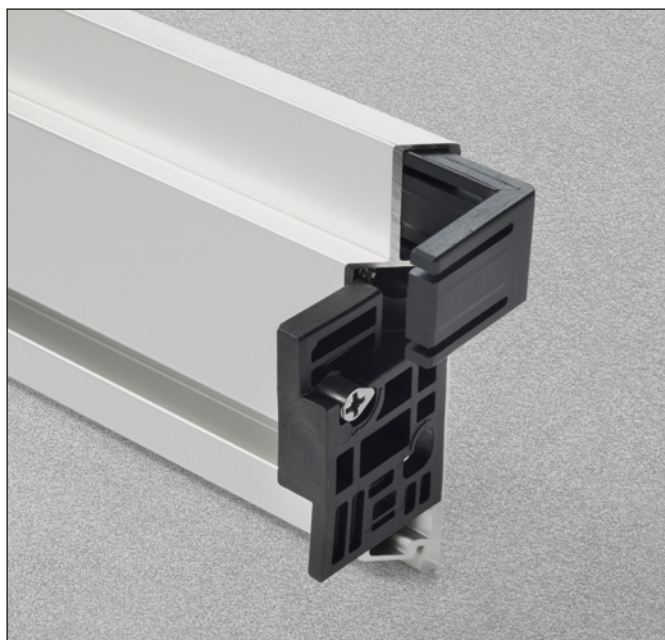
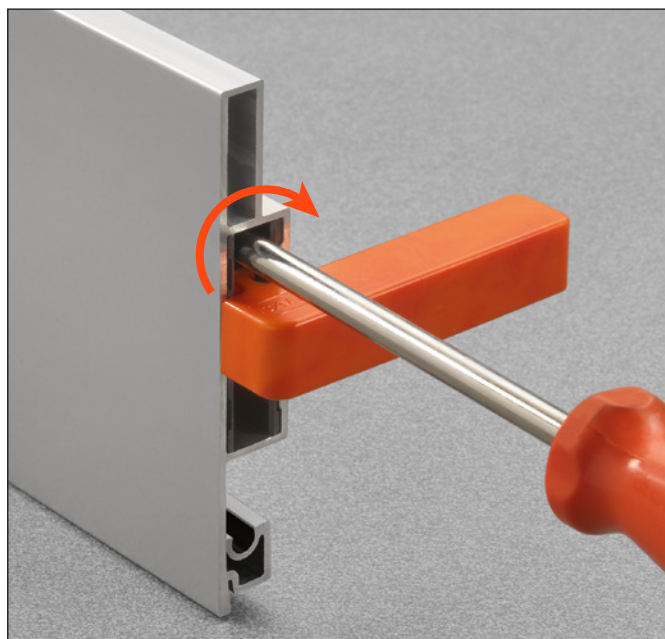
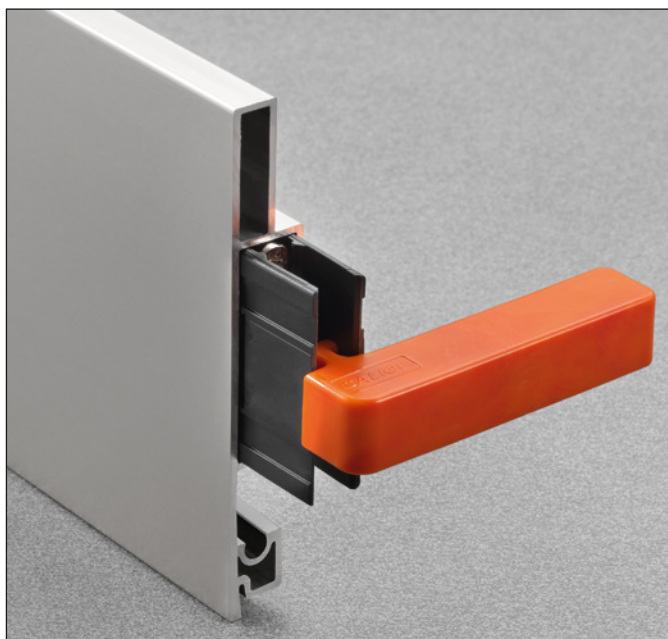
Parte posterior



Frente

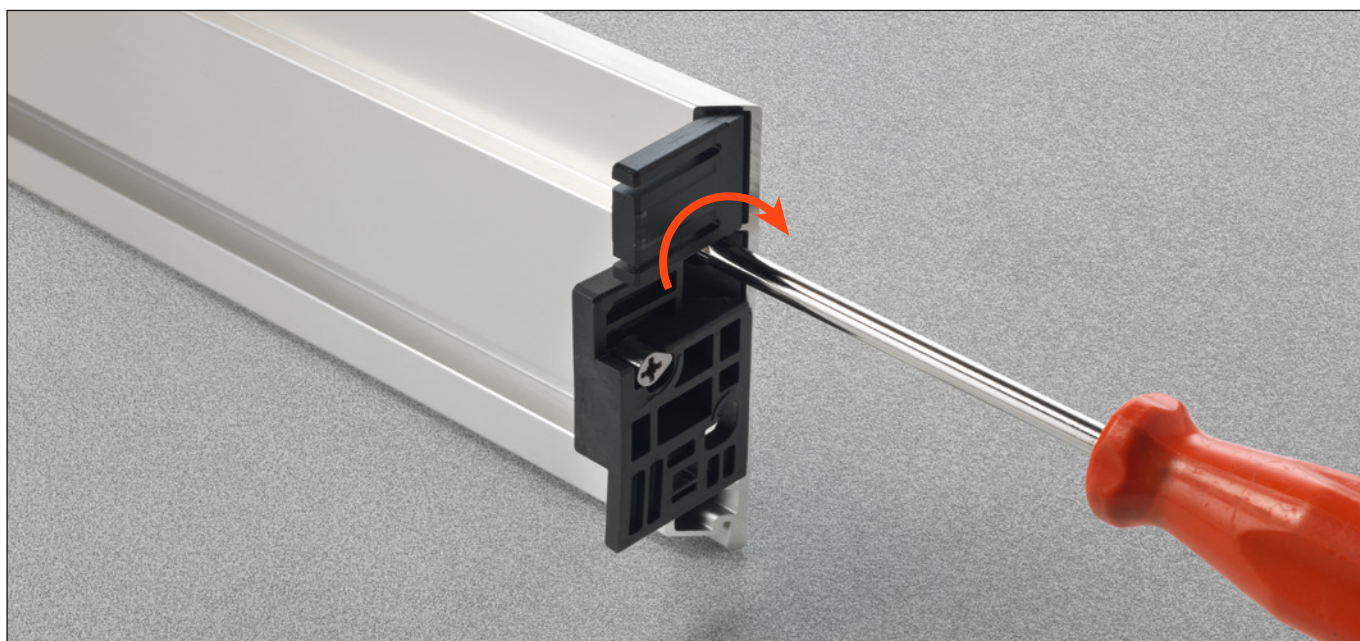
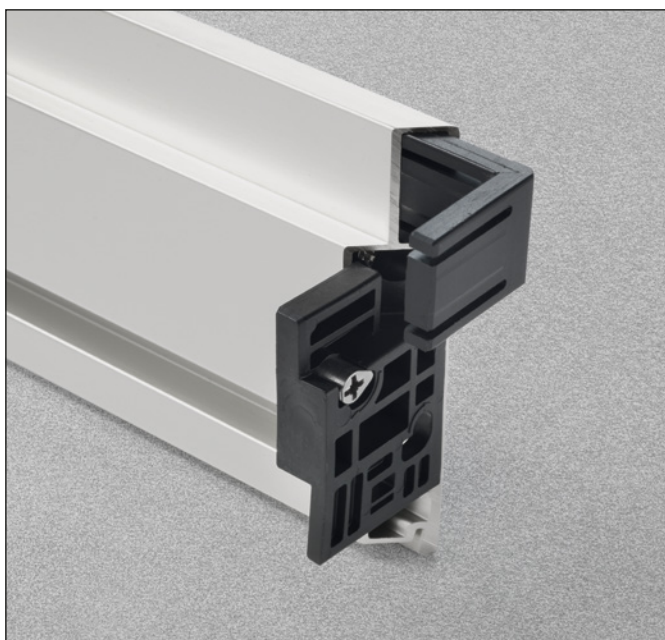
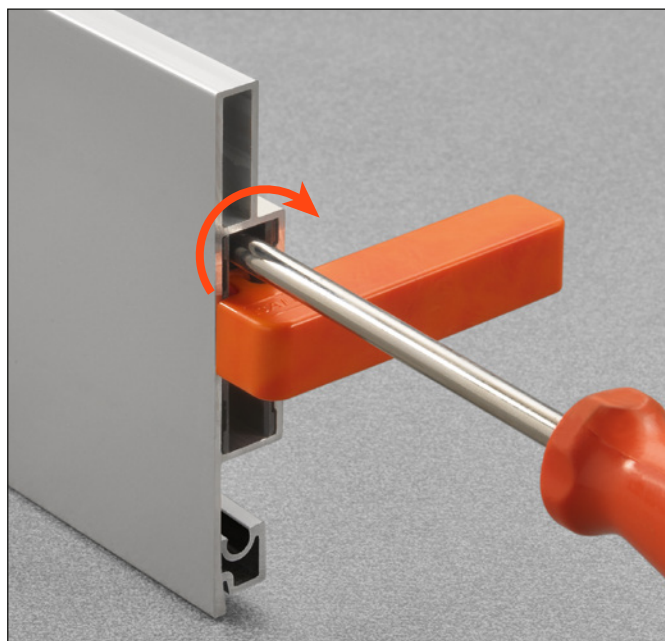
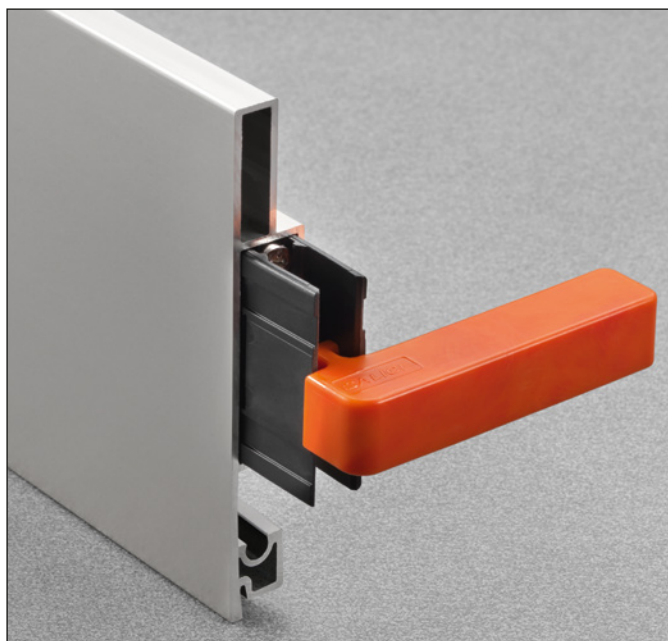


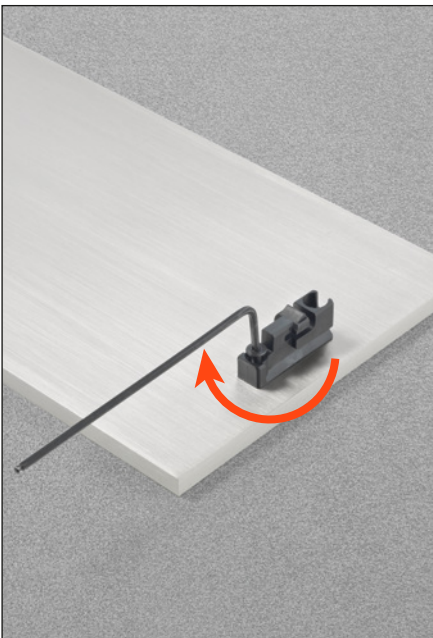
Lineabox - 3 lados - Indicaciones para el ensamblaje



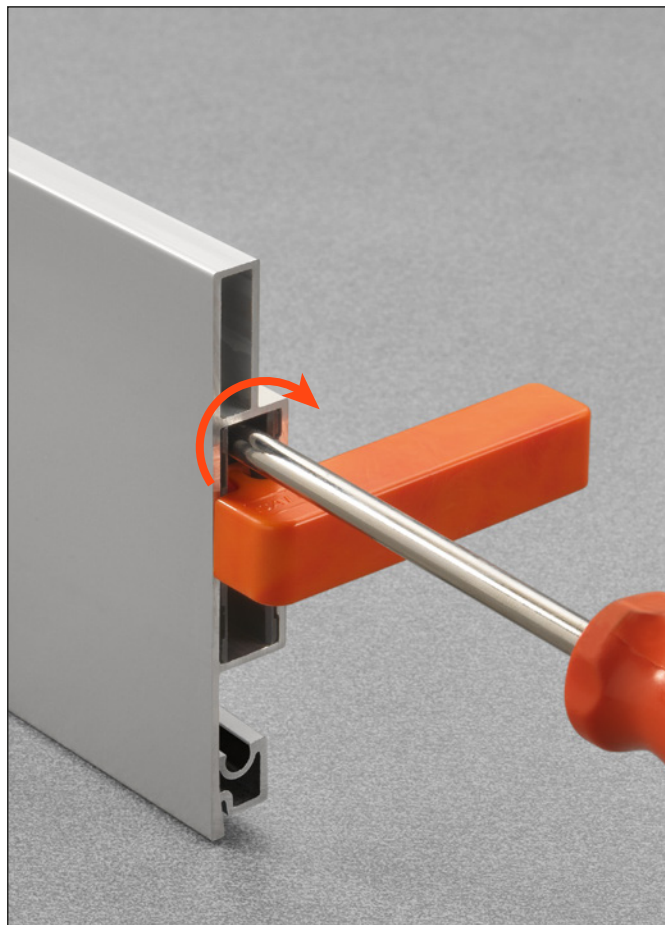


Lineabox - 4 lados - Indicaciones para el ensamblaje

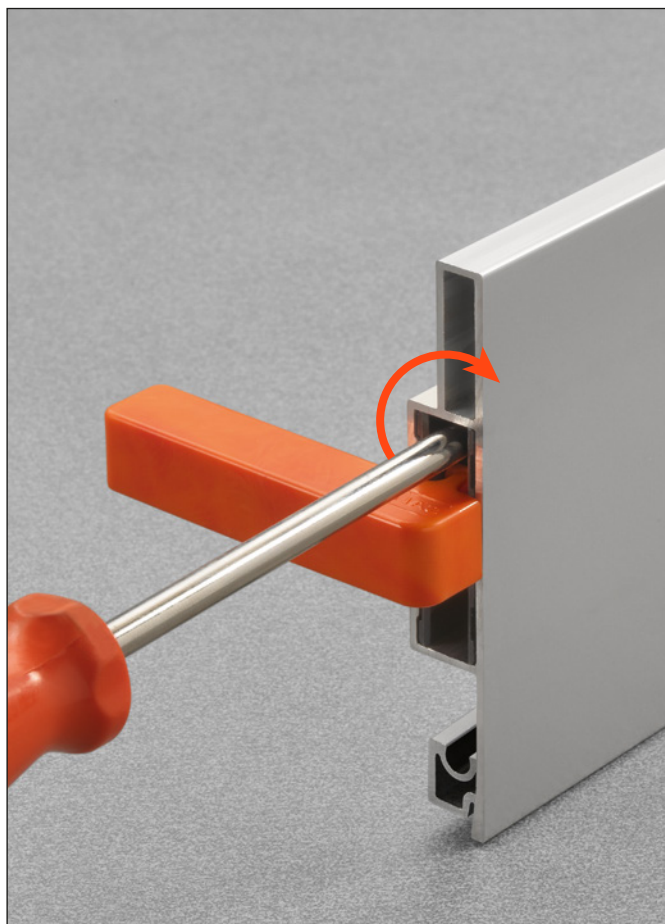




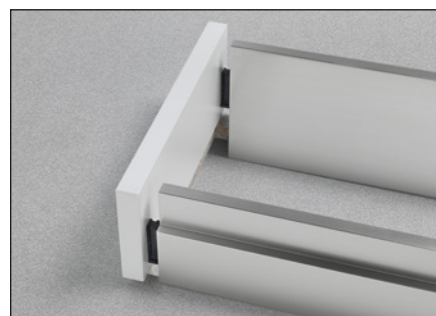
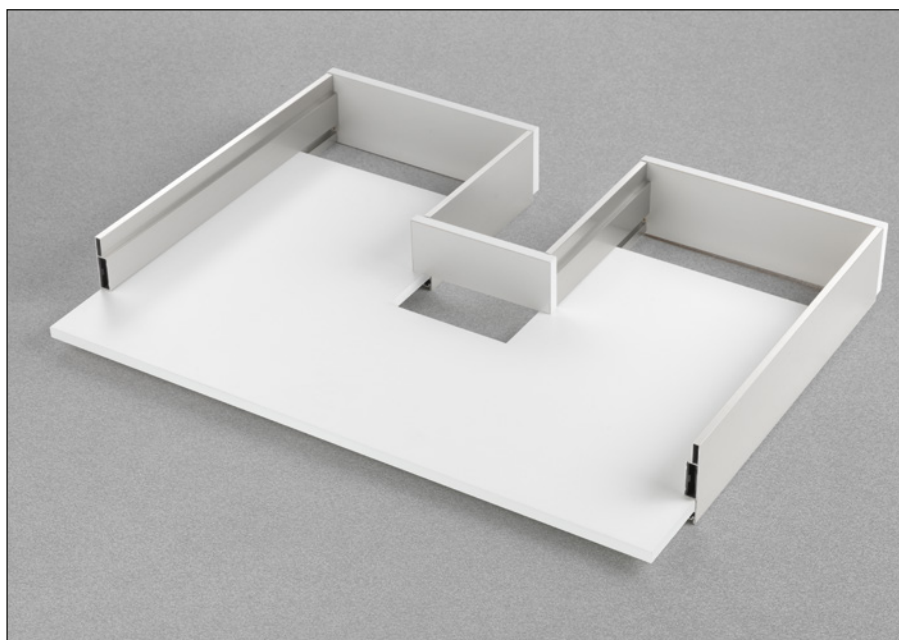
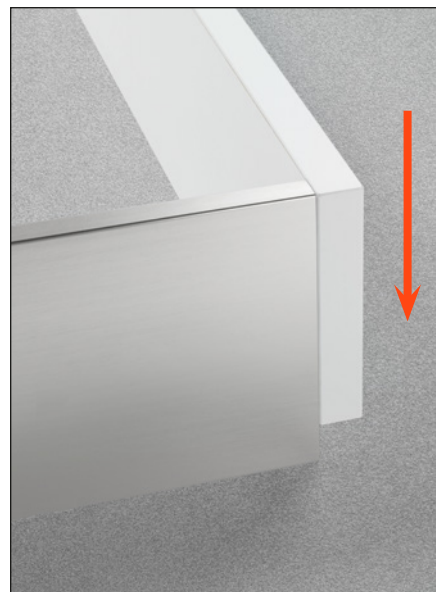
Frente



Parte posterior



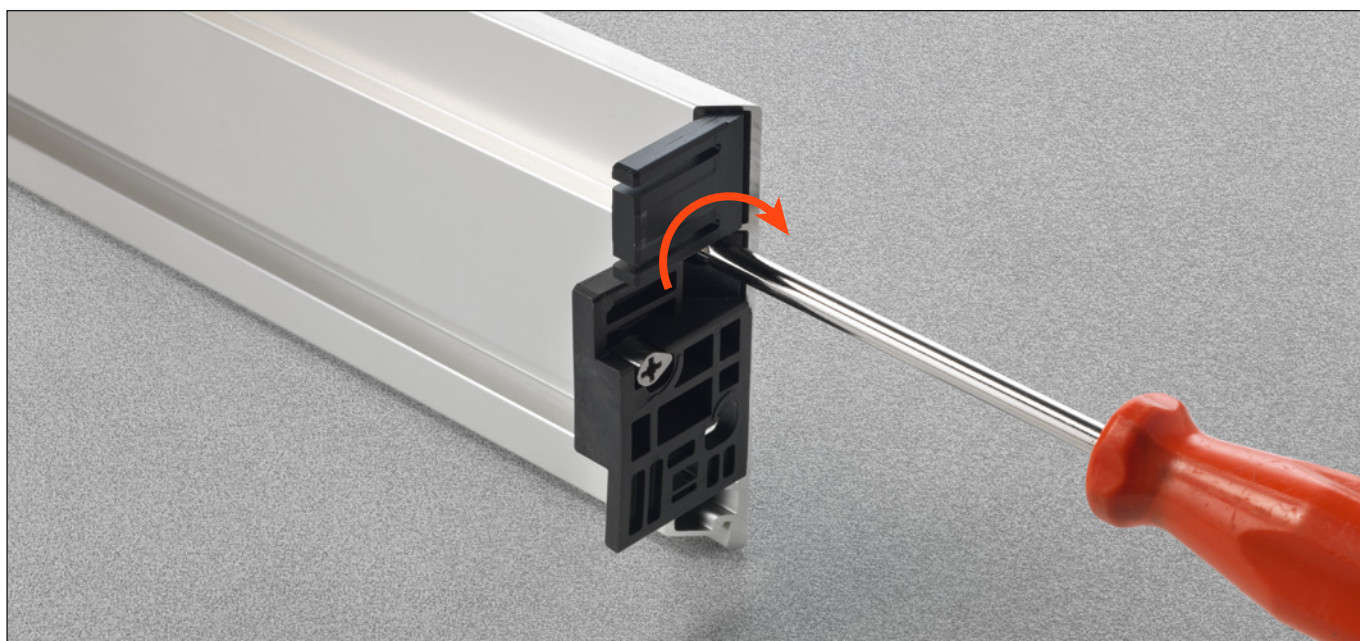
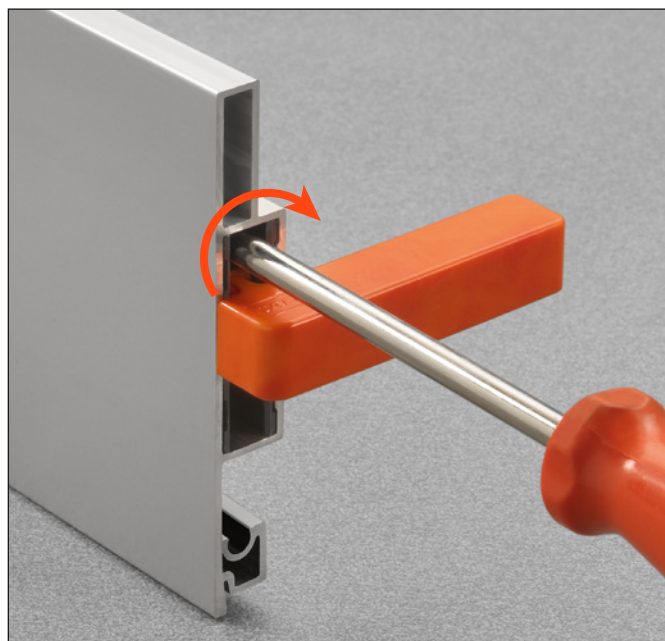
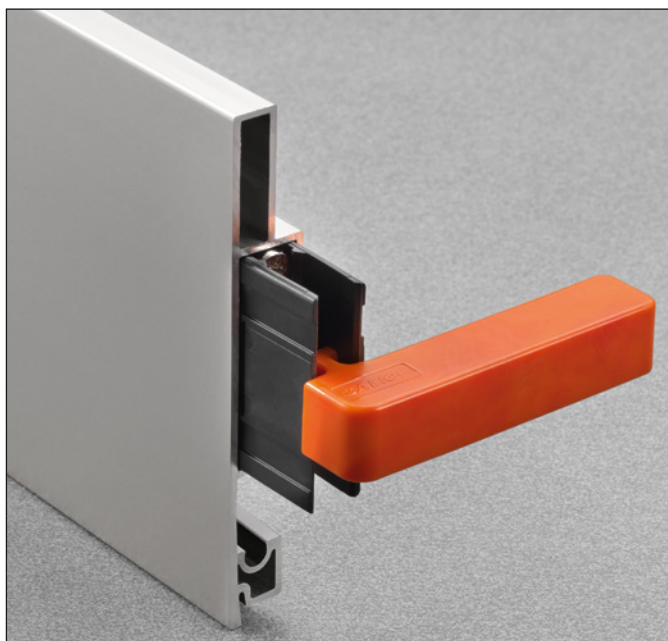
Parte posterior

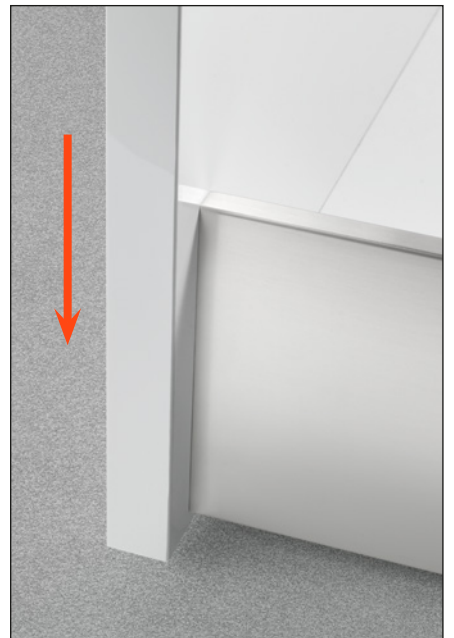
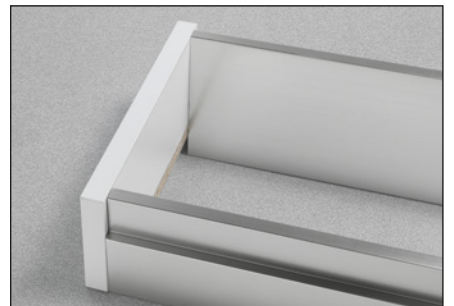
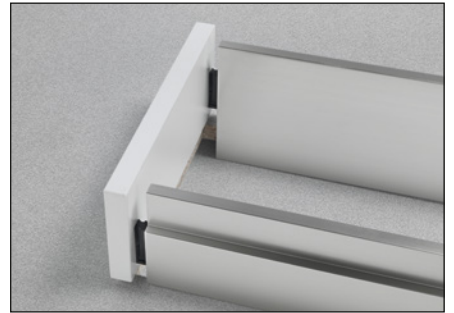
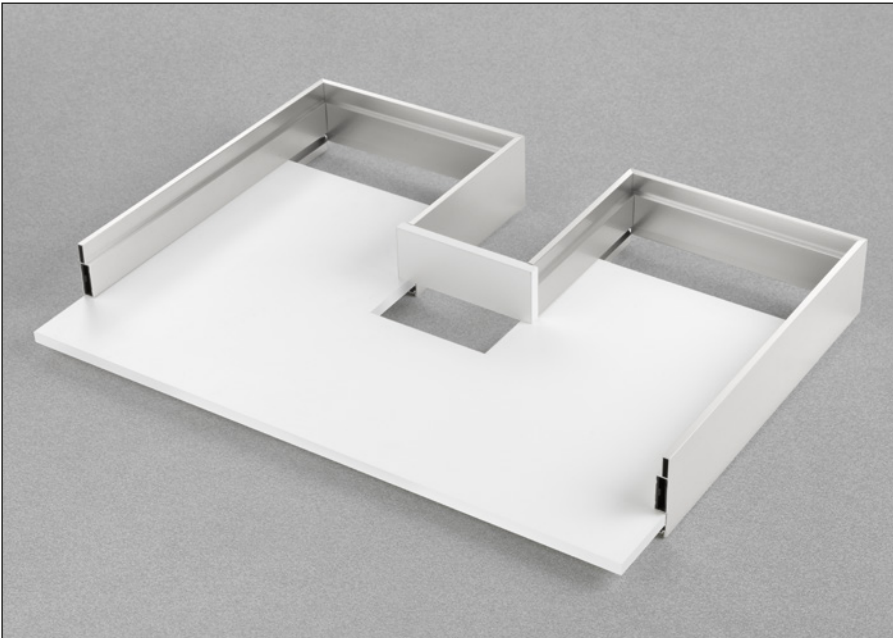


Frente

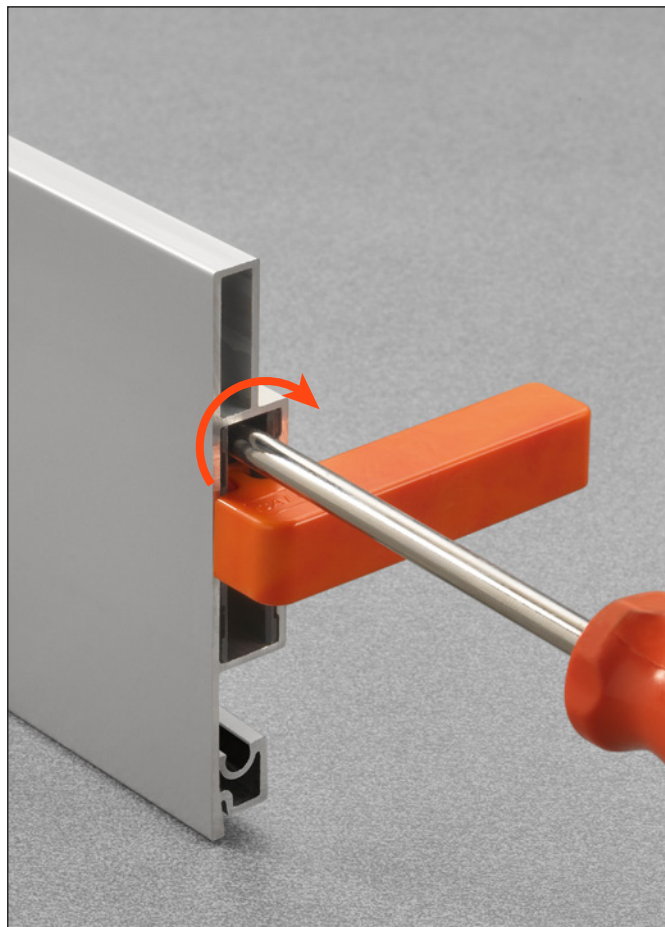


Lineabox - Desagüe sifón 3 lados - Indicaciones para el ensamblaje

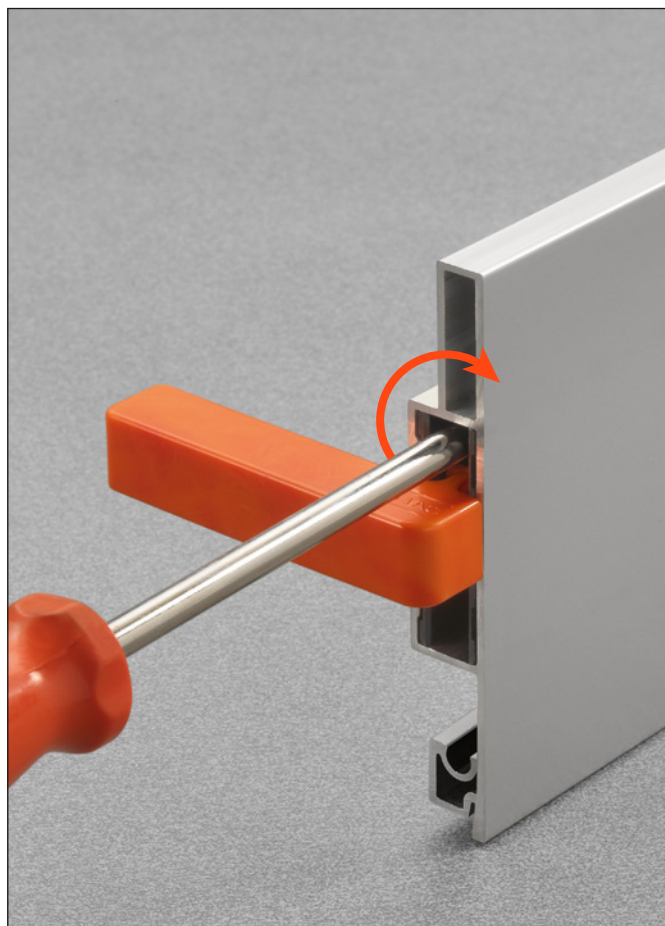




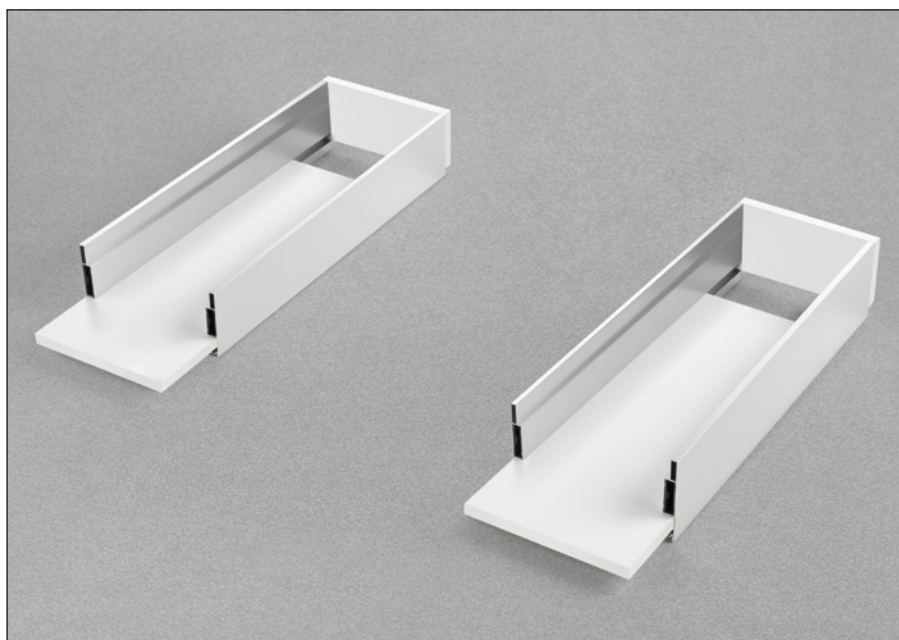
Frente



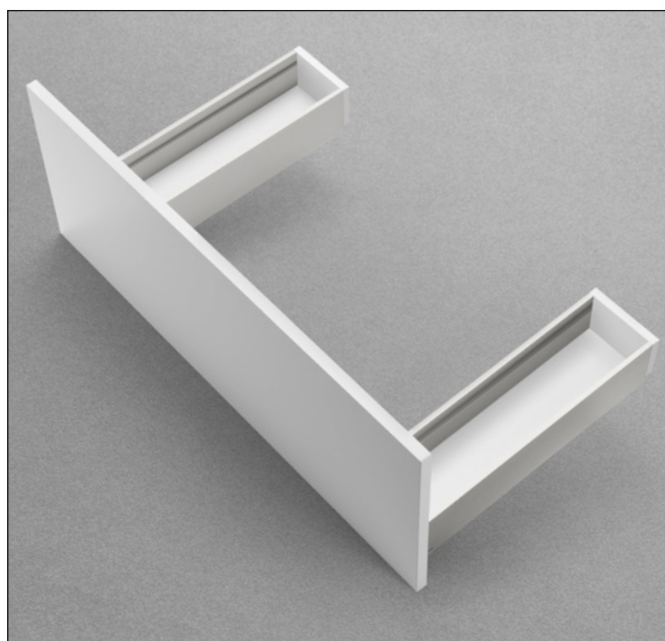
Parte posterior



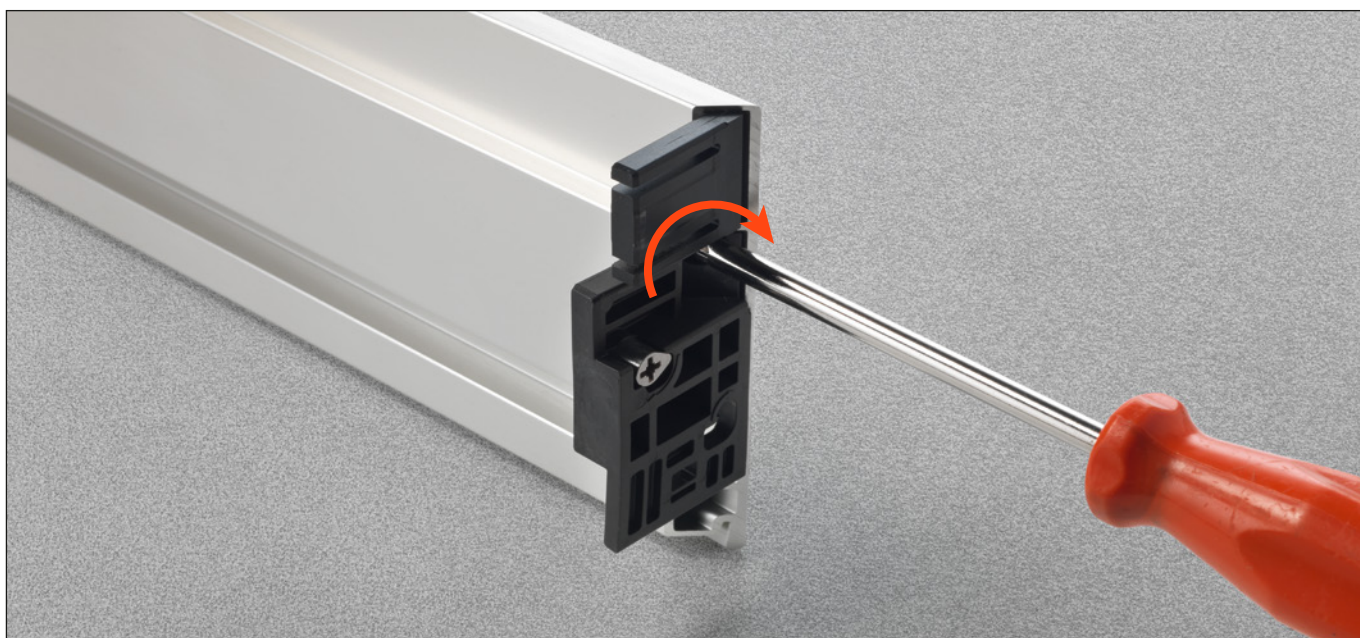
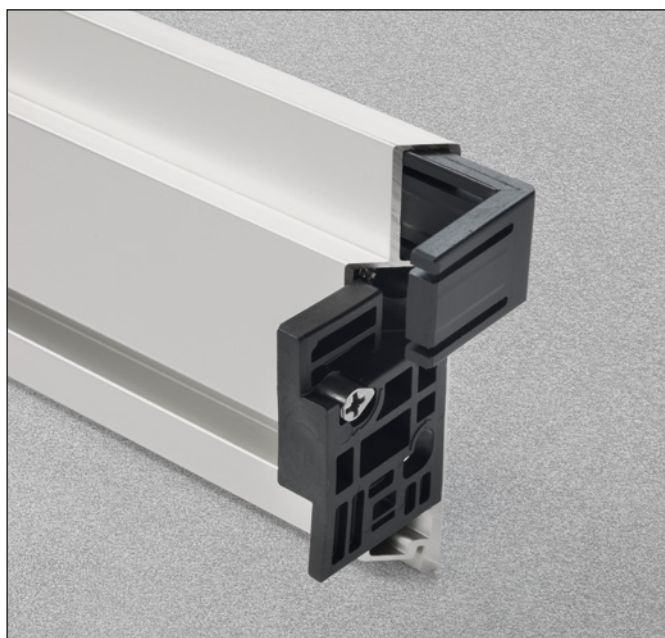
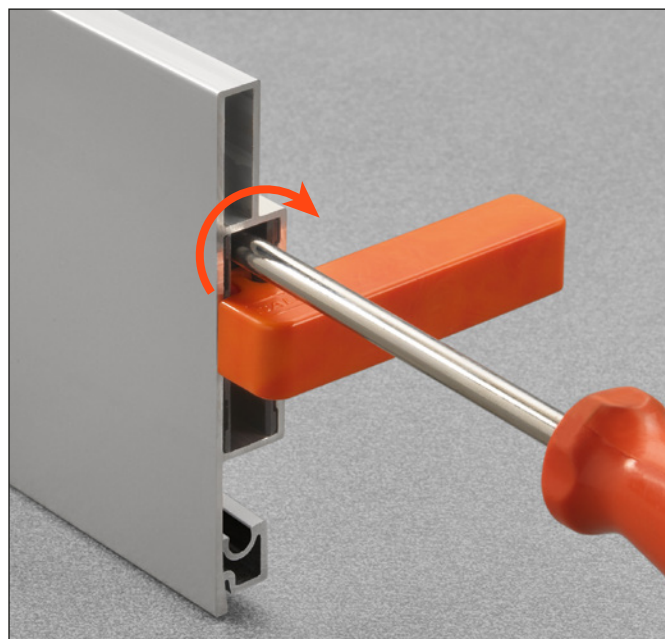
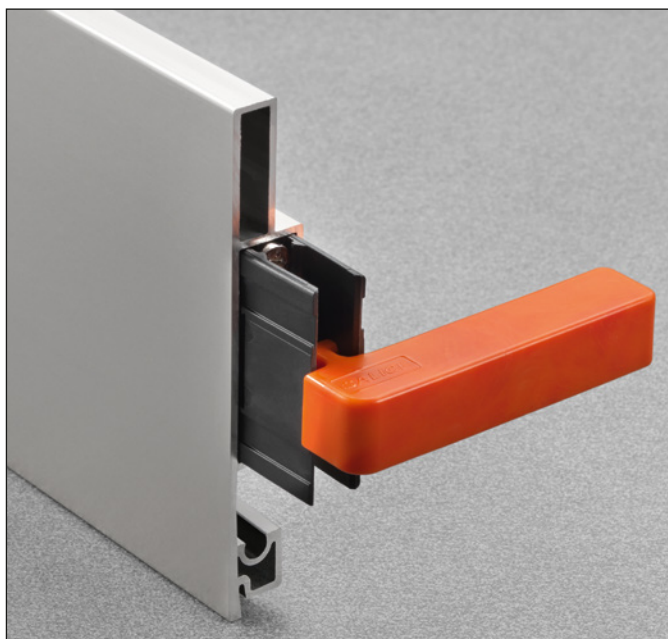
Parte posterior



Frente

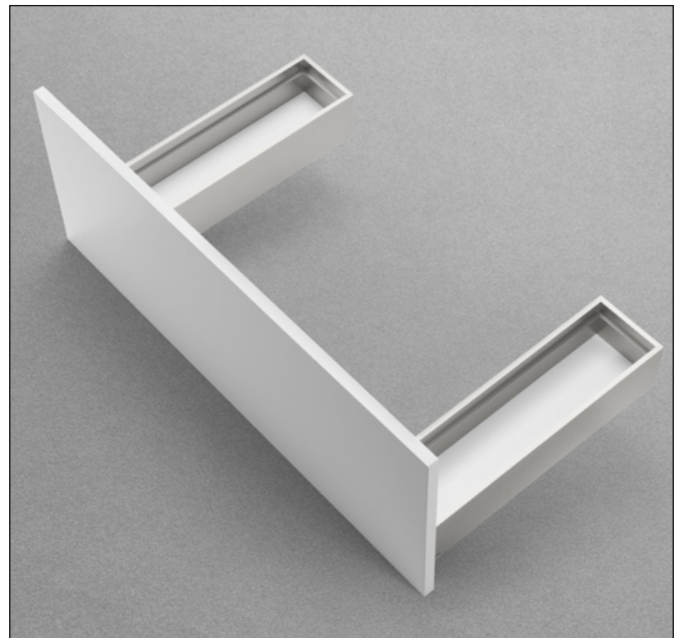


Lineabox - Bajo fregadero 3 lados - Indicaciones para el ensamblaje





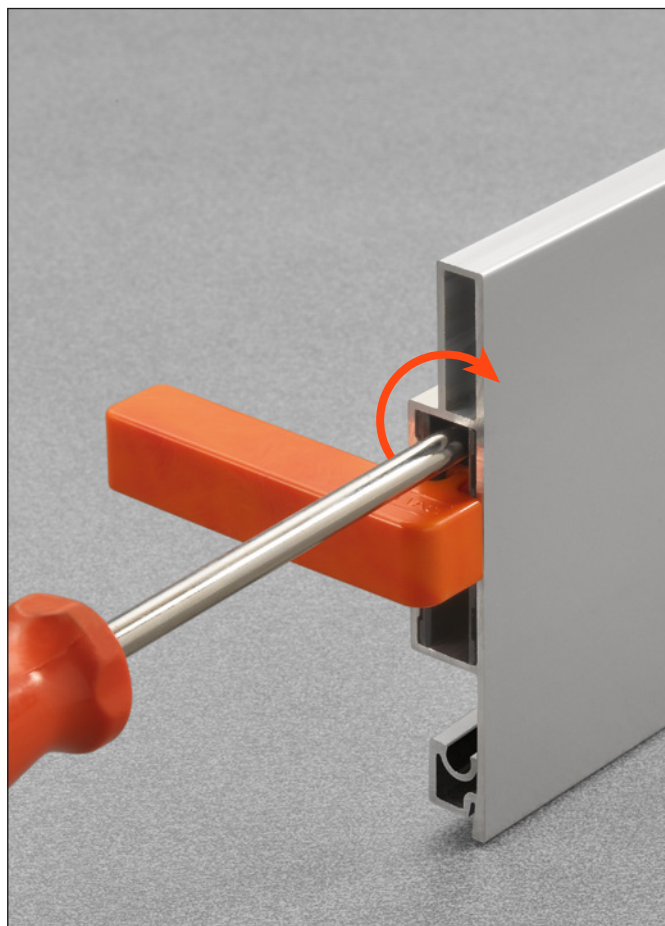
Frente



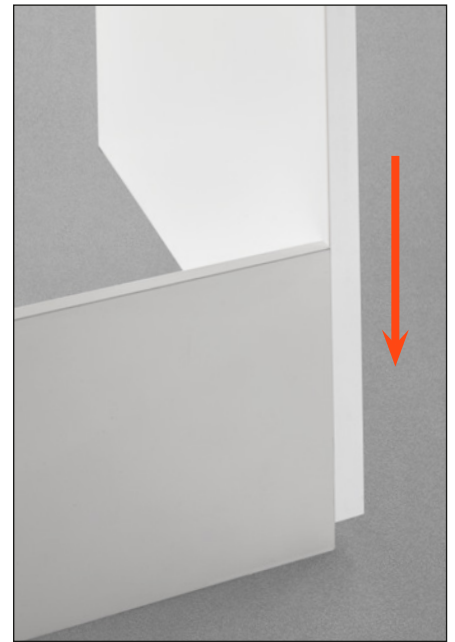
Frente



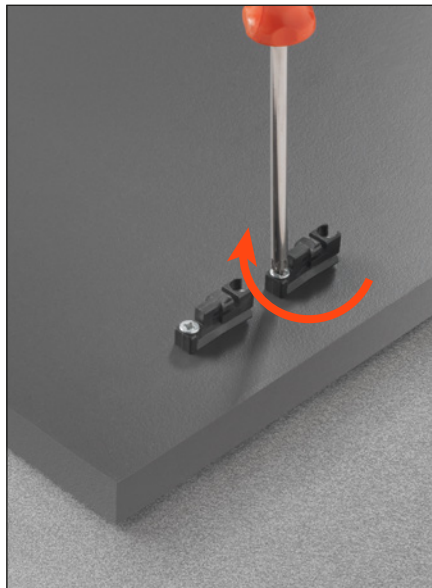
Parte posterior



Parte posterior

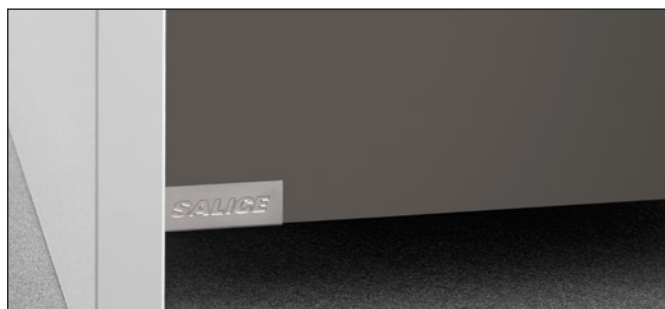


Frente



SCCX83H9

Plaquita marcada con logo acuíado.



SCXX83H9

Plaquita marcada con logo xerografiado.



SMGP15X4XA

Perno para fondo espesor 15 mm, \varnothing 5 mm.

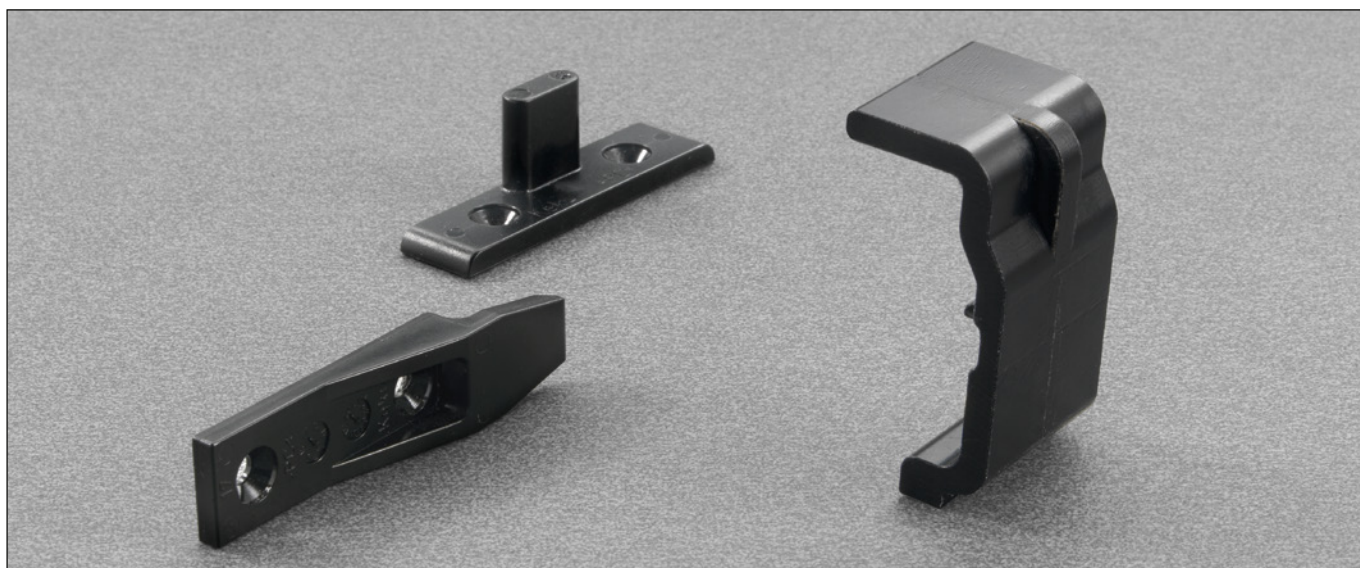


SMGP21X4XA

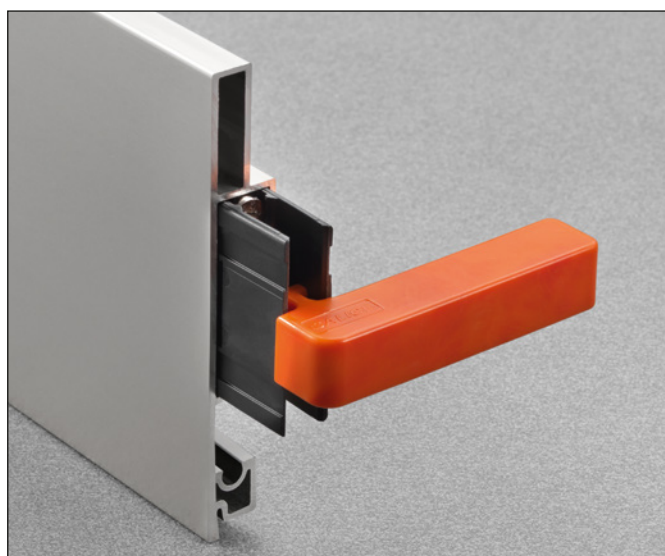
Perno estabilizador para cajones 2 lados, \varnothing 6 mm. Taladro sobre el frontal \varnothing 5 mm.



AMSRX33
Soportes para fondo cajón.



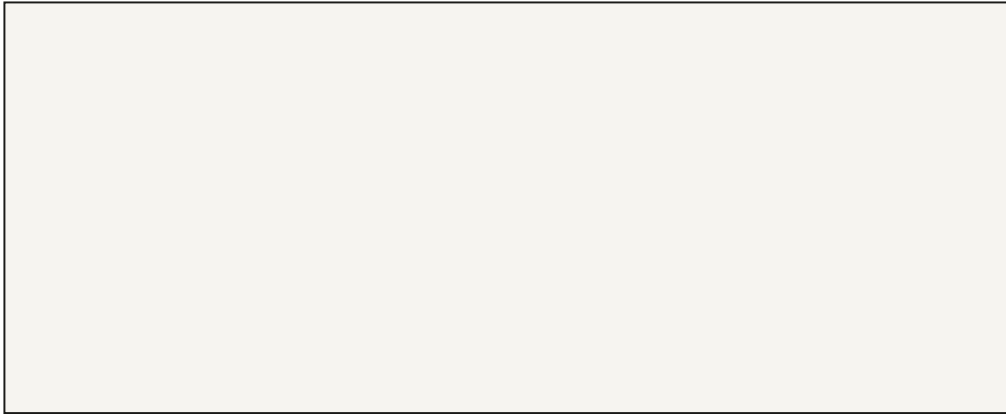
AMDGXAO
Plantilla para junta anterior.



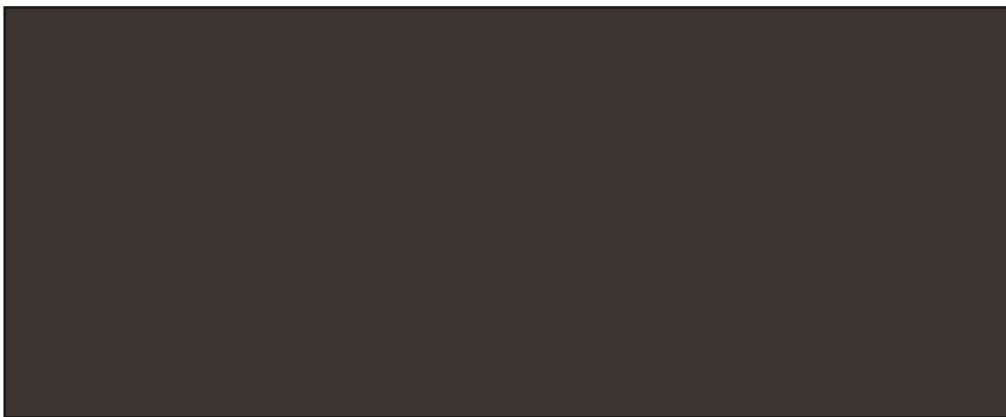


Acabados

Blanco



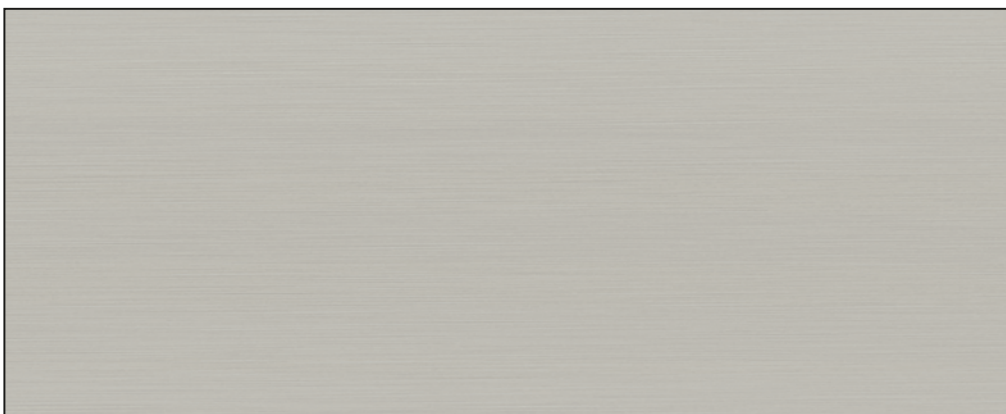
Titanio



Champán



Inox



ARTURO SALICE S.p.A.

VIA PROVINCIALE NOVEDRATESE, 10
22060 NOVEDRATE (COMO) ITALIA
TEL. 031 790424
FAX 031 791508
info.salice@salice.com
www.salice.com

SALICE GUIDE S.p.A.

VIA ARISTIDE MERLONI, 11
61036 COLLI AL METAURO (PU) ITALIA
TEL. 0721 899800
FAX 0721 897980
info.saliceguide@salice.com
www.salice.com

DEUTSCHE SALICE GMBH

RUDOLF DIESEL STR. 10
POSTFACH 1154
74382 NECKARWESTHEIM
TEL. 07133 9807-0
FAX. 07133 9807-16
info.salice@deutschesalice.de
www.deutschesalice.de

SALICE UK LTD.

KINGFISHER WAY
HINCHINGBROOKE BUSINESS PARK
HUNTINGDON CAMBS PE 29 6FN
TEL. 01480 413831
FAX. 01480 451489
info.salice@saliceuk.co.uk
www.saliceuk.co.uk

DEUTSCHE SALICE GMBH

VERKAUFSBÜRO NORD
RINGSTRASSE 36/A30 CENTER
32584 LÖHNE
TEL. 05731 15608-0
FAX. 05731 15608-10
vknord@deutschesalice.de
www.deutschesalice.de

SALICE AMERICA INC.

2123 CROWN CENTRE DRIVE
CHARLOTTE NC. 28227
TEL. 704 8417810
FAX. 704 8417808
info.salice@saliceamerica.com
www.saliceamerica.com

SALICE FRANCE S.A.R.L.

ROUTE DE GOA ZAC LES 3 MOULINS
06600 ANTIBES
TEL. 0493 330069
FAX. 0493 330141
info.salice@salicefrance.com
www.salicefrance.com

SALICE CANADA INC.

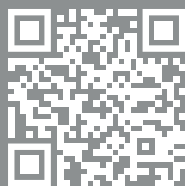
4025 SLADEVIEW CRESCENT
UNIT # 7-9
MISSISSAUGA, ONTARIO L5L 5Y1
TEL. 905 8208787
FAX. 905 8207226
info.salice@salicecanada.com
www.salicecanada.com

SALICE ESPAÑA, S.L.U.

CALLE COPÉRNICO, 11
POLÍGONO INDUSTRIAL
COLL DE LA MANYA
08403 GRANOLLERS (BARCELONA)
TEL. 938 45 88 61
FAX 938 49 11 97
info.salice@saliceespana.es
www.saliceespana.es

SALICE CHINA (SHANGHAI) CO. LTD.

1st FLOOR, B1 BLDG 928 MINGZHU ROAD
XUJING, QINGPU DISTRICT
SHANGHAI 201702 - CHINA
Tel. 021 3988 9880
Fax 021 3988 9882
info.salice@salicechina.com
www.salicechina.com



Contenido digital:

- **Prospecto técnico en pdf**
- **Presentación en pdf**
- **Vídeo**
- **Configurador**

Se reserva el derecho de modificar las especificaciones técnicas.