



**Futura**

***SALICE***



# Índice

<b>Fixações</b>	pág. 5
<b>Informações técnicas</b>	pág. 6
<b>Composição dos códigos</b>	pág. 19
<b>Embalagens</b>	pág. 20

---



## Futura Self-closing

<b>61200</b>	Corrediça oculta - extração parcial	pág. 22
<b>61500</b>	Corrediça oculta - extração parcial	pág. 24
<b>65200</b>	Corrediça oculta - extração total	pág. 26
<b>65500</b>	Corrediça oculta - extração total	pág. 28

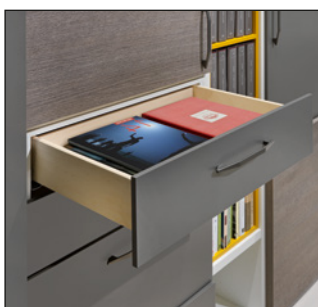
---



## Futura Push

<b>61277</b>	Corrediça oculta - extração parcial	pág. 32
<b>61577</b>	Corrediça oculta - extração parcial	pág. 34
<b>65277</b>	Corrediça oculta - extração total	pág. 36
<b>65577</b>	Corrediça oculta - extração total	pág. 38

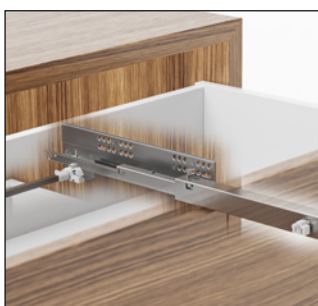
---



## Futura Smove

<b>61250</b>	Corrediça oculta - extração parcial	pág. 42
<b>61550</b>	Corrediça oculta - extração parcial	pág. 44
<b>65250</b>	Corrediça oculta - extração total	pág. 46
<b>65550</b>	Corrediça oculta - extração total	pág. 48

---



## Acessórios

<b>Sincronizador Futura Push</b>	pág. 52
<b>Estabilizador para gavetas</b>	pág. 59
<b>Gabaritos para furação da gaveta</b>	pág. 60
<b>Distanciadores para Futura</b>	pág. 61
<b>Parafusos de fixação</b>	pág. 62

**FUTURA**

Futura é a corrediça oculta produzida pela Salice, resolvendo todos os problemas de abertura de gavetas, seja com extração parcial ou total.

Disponível em três versões:

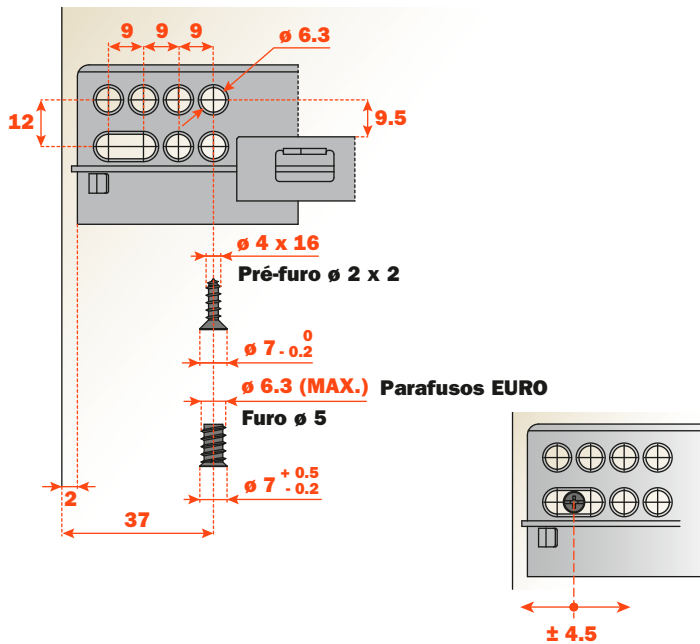
- com fechamento tradicional "Self-closing" (ver página 21);
- com abertura "Push" em móveis sem puxadores (ver página 31);
- com fechamento amortizado "Smove" (ver página 41).



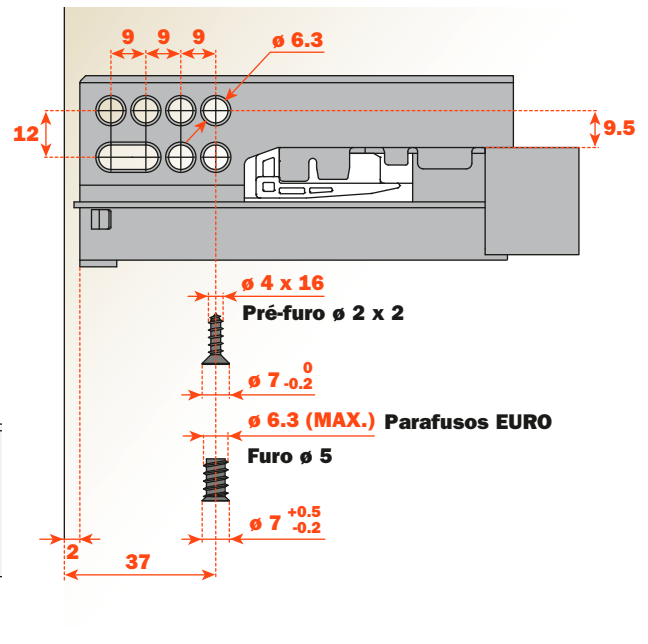


# Fixações

## Fixação da corredeira extração parcial na lateral do móvel

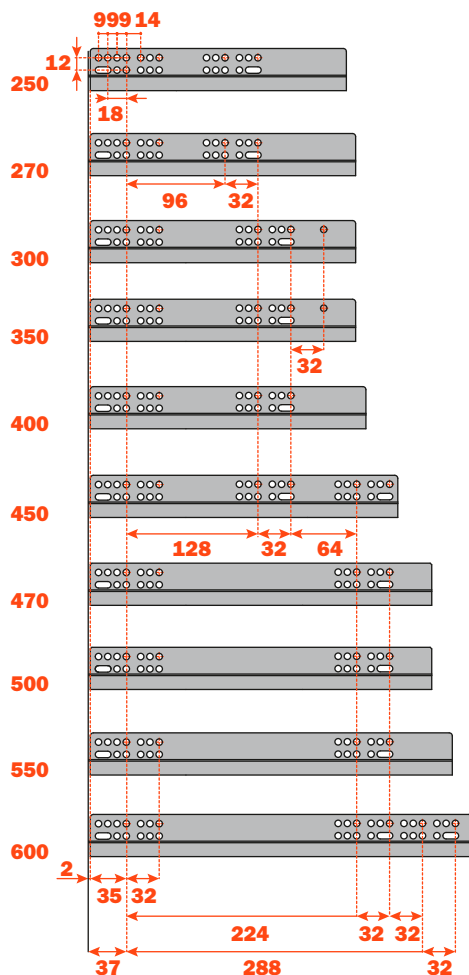


## Fixação da corredeira extração total na lateral do móvel

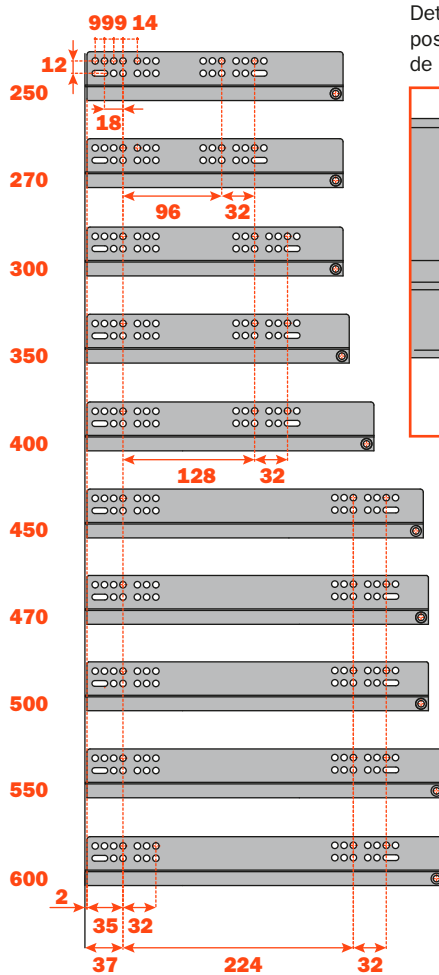


O furo oblongo permite a regulagem frontal da gaveta. Graças a essa regulagem, é possível alinhar as frentes das gavetas, inclusive com as corredeiras sistema Push.

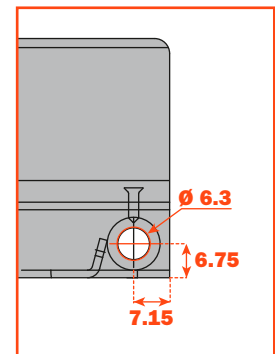
## Posição dos furos de fixação das corredeiras na lateral do móvel. Extração parcial



## Posição dos furos de fixação das corredeiras na lateral do móvel. Extração total



Detalhe do furo posterior suplementar de fixação



## Futura - Clip pino - Preparação da gaveta

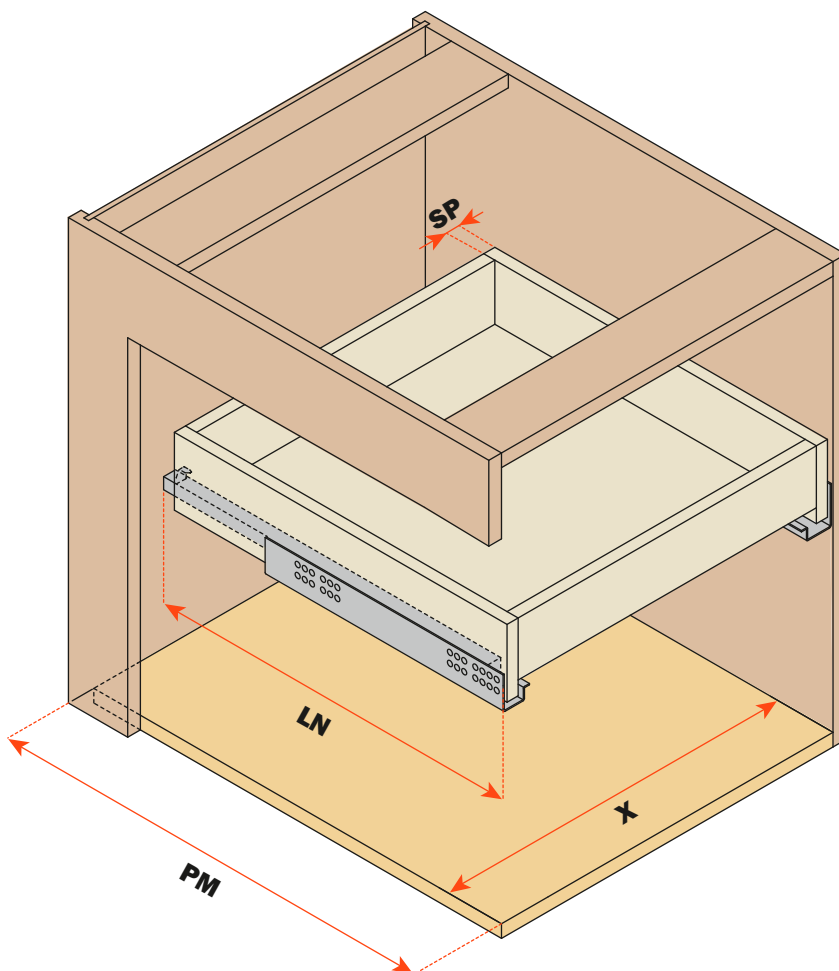
### Legenda

**SP** = espessura da gaveta

**LN** = comprimento nominal da corrediça

**PM** = profundidade do móvel

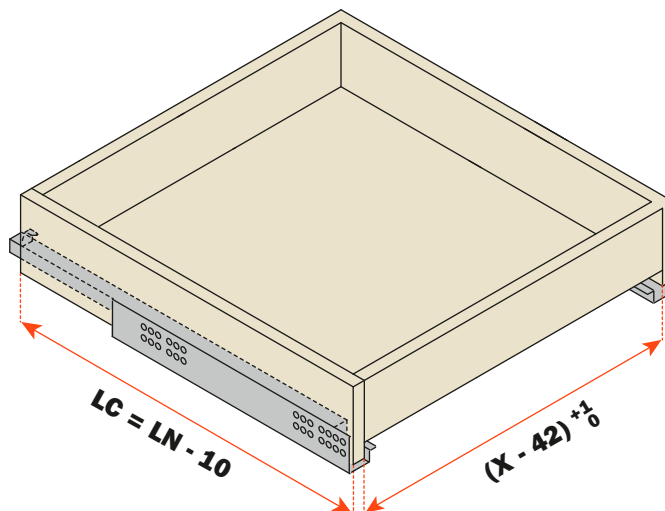
**X** = largura interna do móvel



### Dimensões da gaveta

**LC** = Comprimento da corrediça - 10 mm

**X - 42** = Largura interna da gaveta



O comprimento da gaveta é 10 mm menor do que o comprimento da corrediça

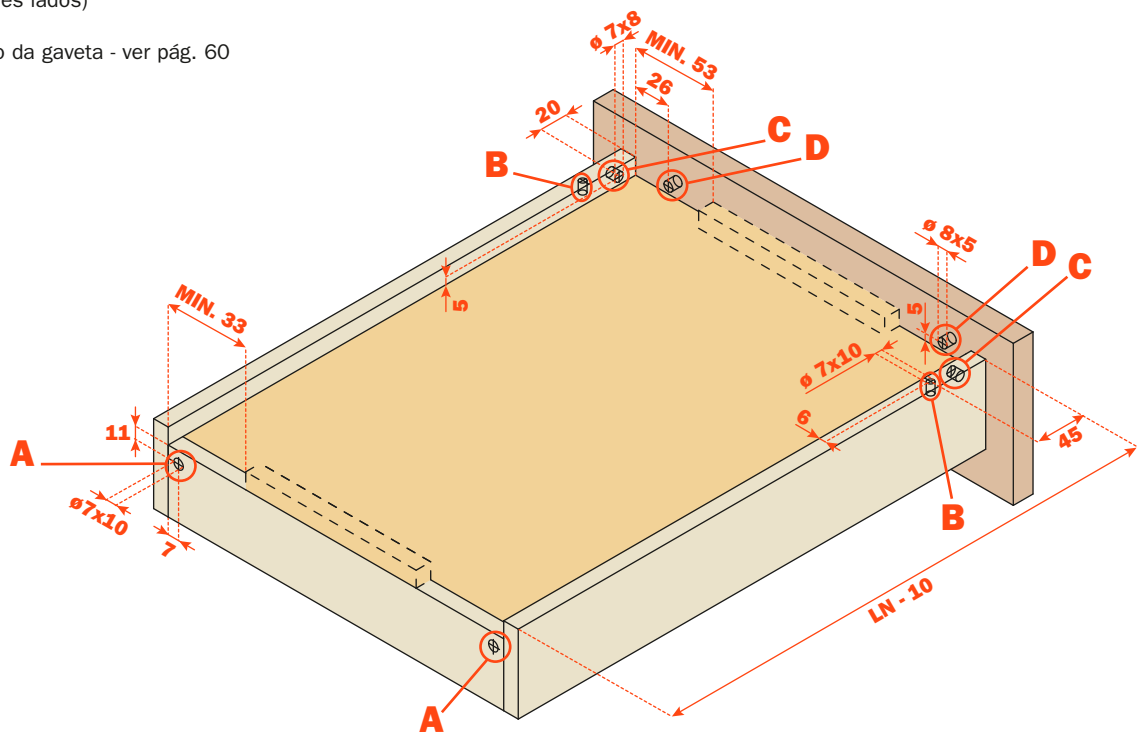
A largura interna da gaveta é 42 mm menor do que a largura interna do móvel

## Clip pino - Furação da gaveta

Gaveta com frente (três lados)

(visto de baixo)

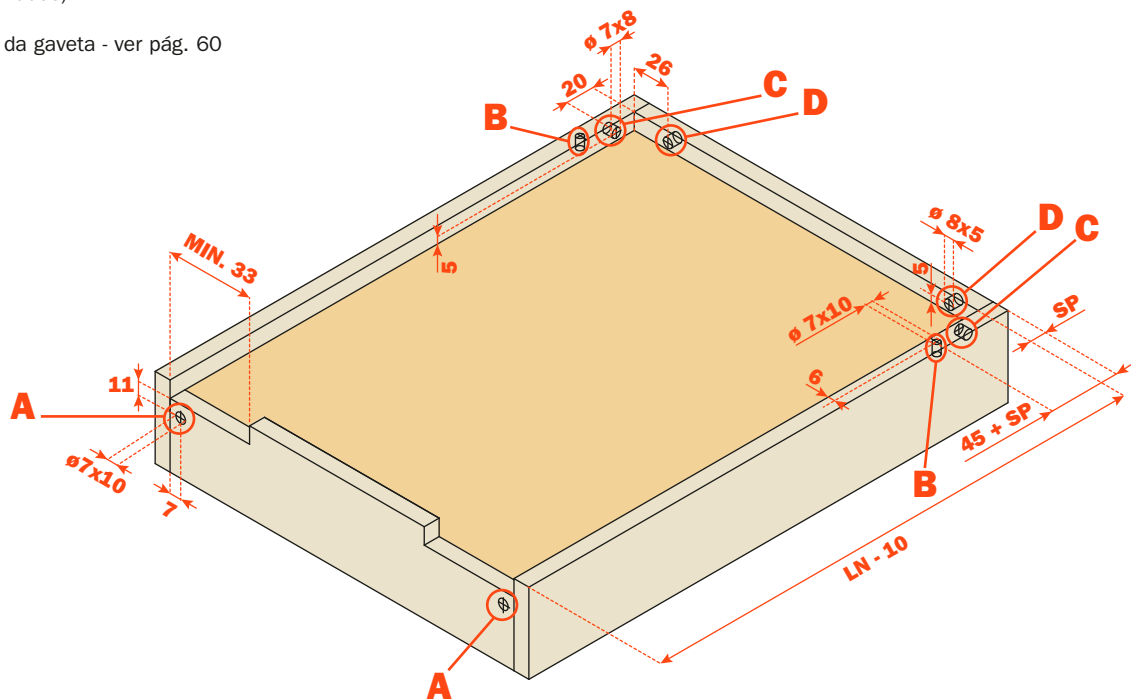
Gabarito para furação da gaveta - ver pág. 60



Gaveta interna (quatro lados)

(visto de baixo)

Gabarito para furação da gaveta - ver pág. 60

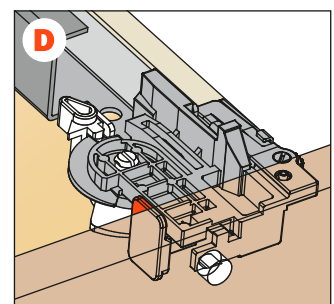
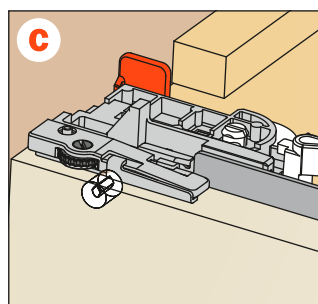
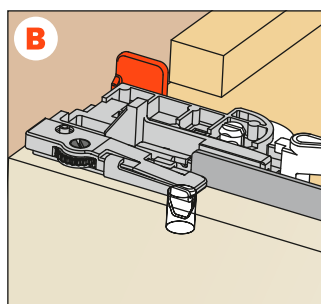
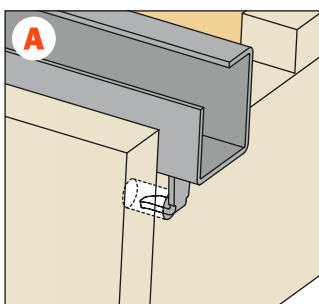


Gancho da extremidade

Pino de arrasto

Dispositivo anti-deslocamento para cima - fixação na gaveta

Dispositivo anti-deslocamento para cima - fixação na frontal



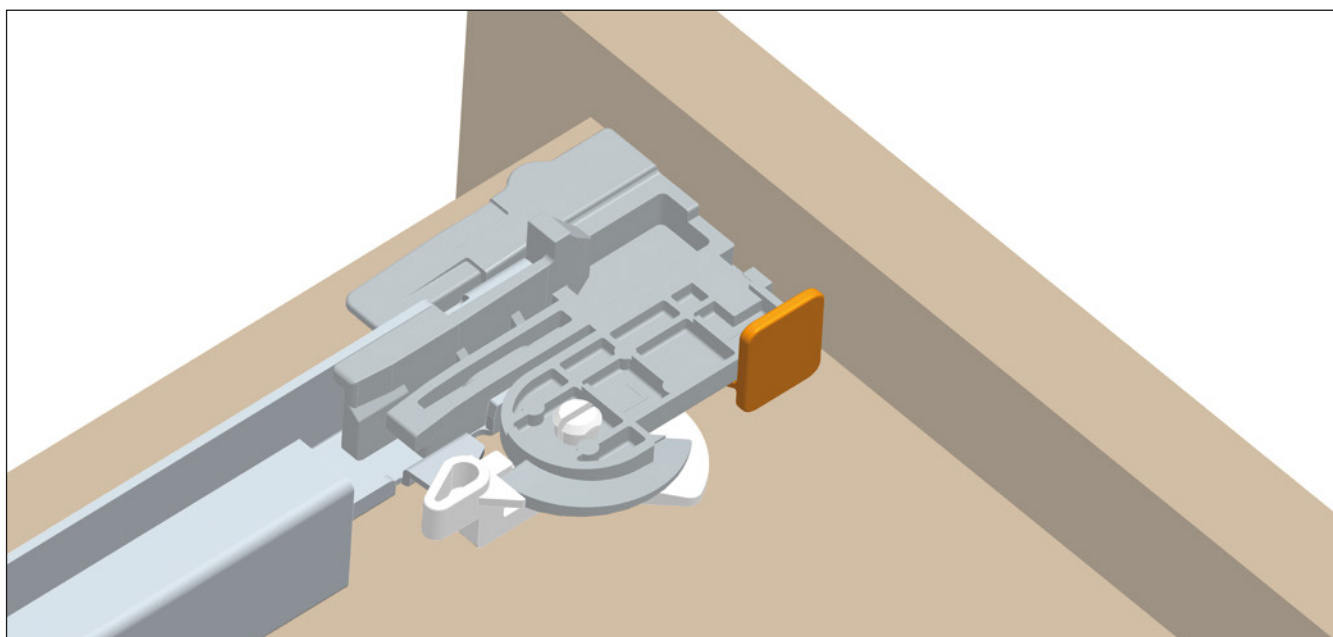
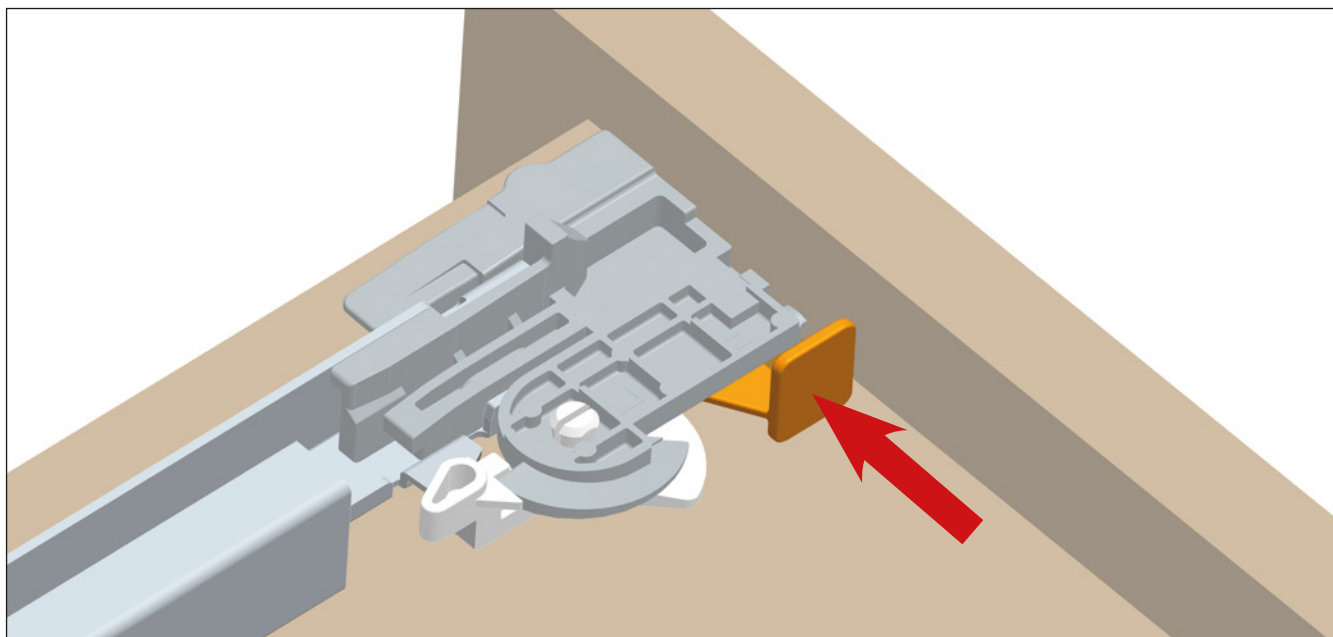
## Futura - Clip pino - Informações técnicas

### Instalação do dispositivo anti-deslocamento para cima

Disponível em todas as versões de corredeiras.

Esta operação é executada sem a utilização de quaisquer ferramentas.

O dispositivo permite o bloqueio das corredeiras na gaveta.



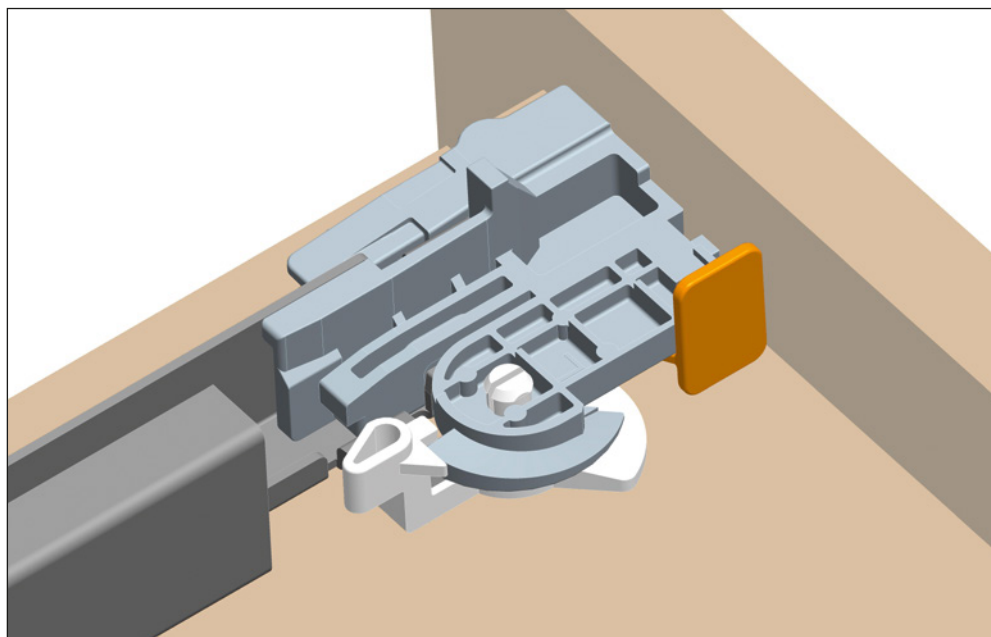
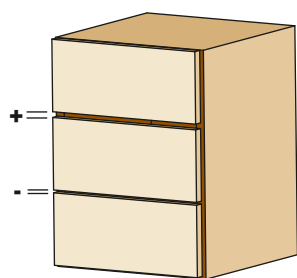


## Clip pino - Regulagens

### Regulagem vertical + 3 mm

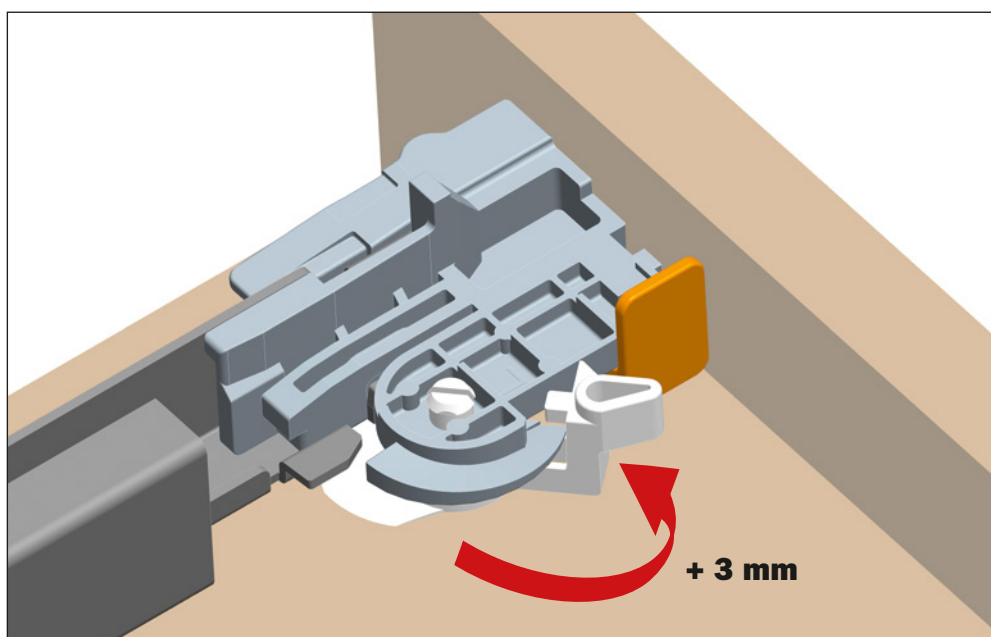
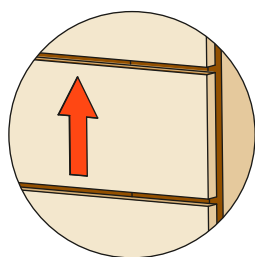
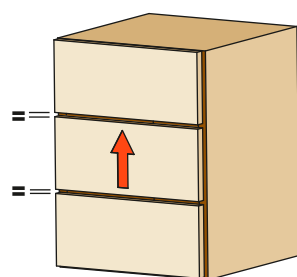
Disponível em todas as versões de corrediças.  
Esta operação é executada sem a utilização de qualquer ferramenta.

Posição inicial do gatilho de ajuste vertical.



Gire o gatilho no sentido frontal da gaveta para obter a regulagem vertical.

Esta operação é executada sem a utilização de qualquer ferramenta.



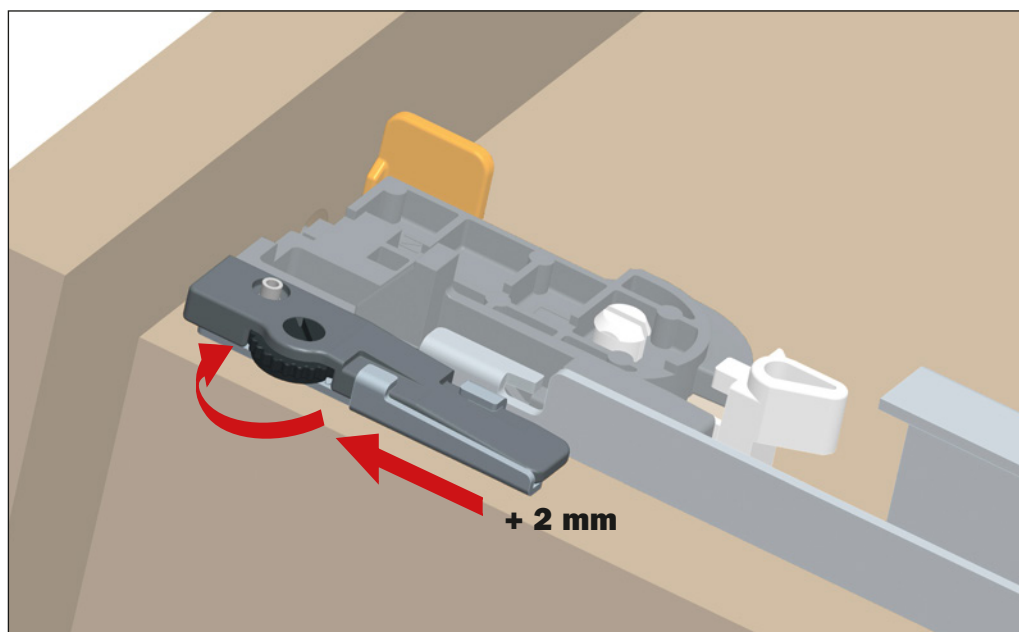
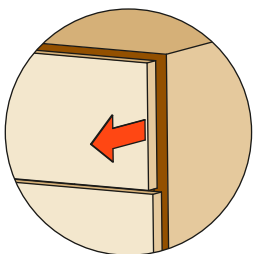
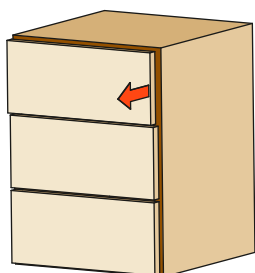
## Futura - Clip pino - Regulagens

### Regulagem frontal + 2 mm - 2 mm

Disponível em todas as corredeiras Push.

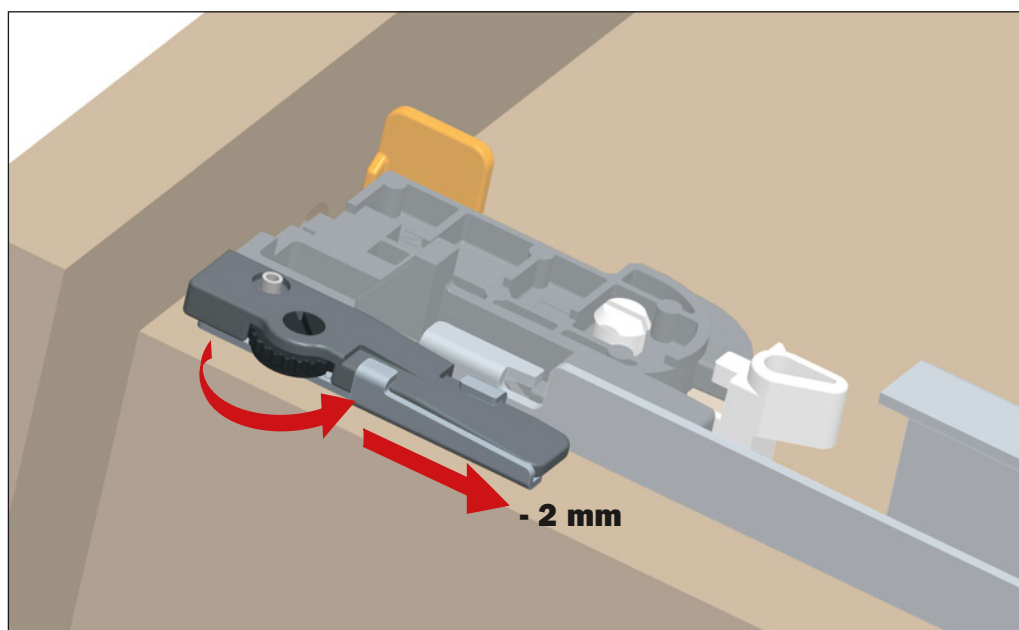
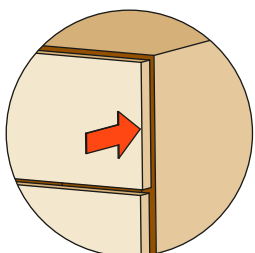
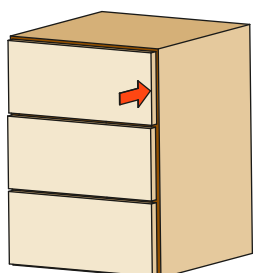
Gire a roldana preta no sentido frontal da gaveta para a gaveta avançar.

Esta operação é executada sem a utilização de qualquer ferramenta.



Gire a roldana preta no sentido posterior da gaveta para a gaveta retornar.

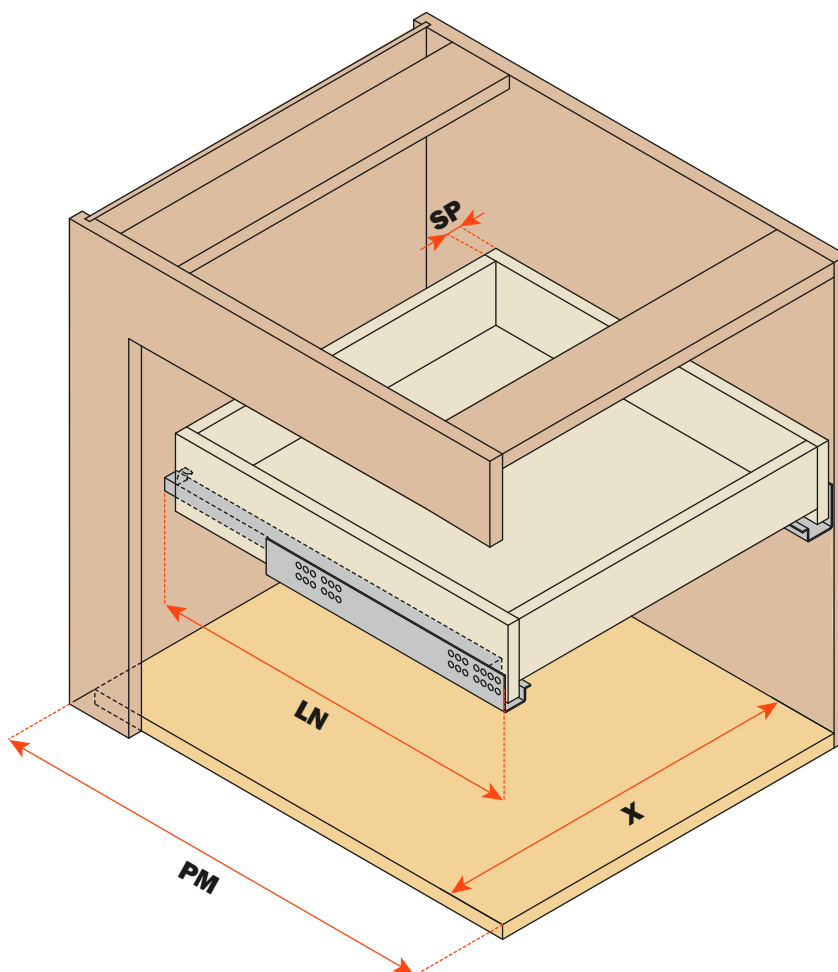
Esta operação é executada sem a utilização de qualquer ferramenta.



## Clip - Preparação da gaveta

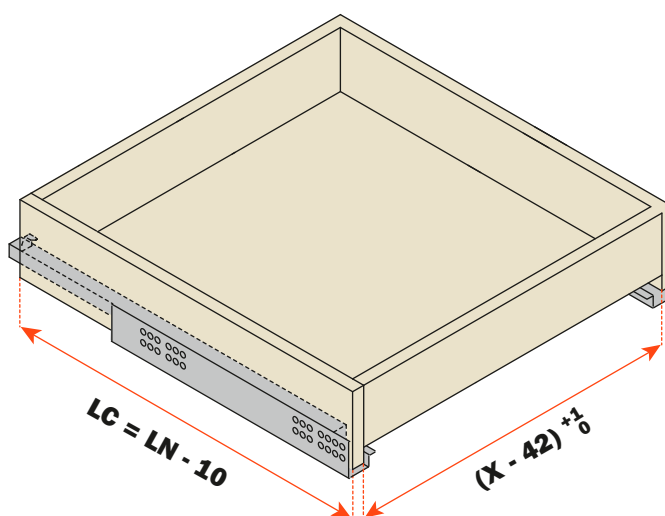
### Legenda

- SP** = espessura da gaveta
- LN** = comprimento nominal do trilho
- PM** = profundidade do móvel
- X** = largura interna do móvel



### Dimensões da gaveta

- LC** = Comprimento da corrediça - 10 mm
- X - 42** = Largura interna da gaveta

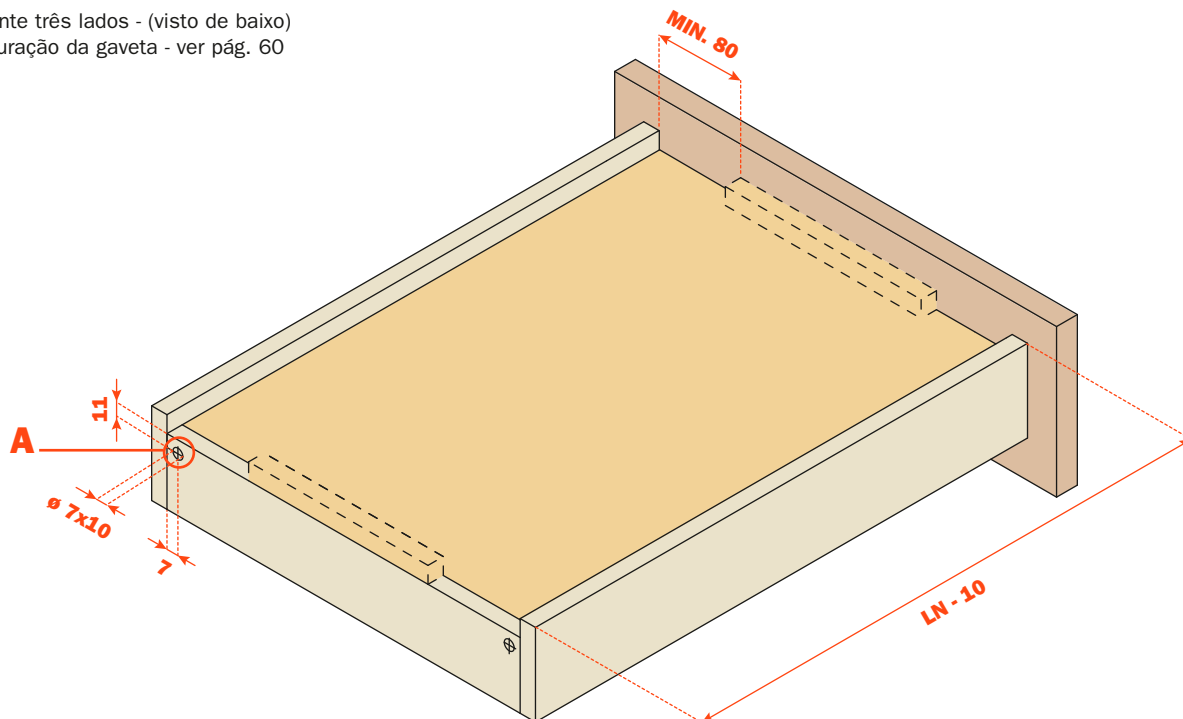


O comprimento da gaveta é 10 mm menor do que o comprimento da corrediça

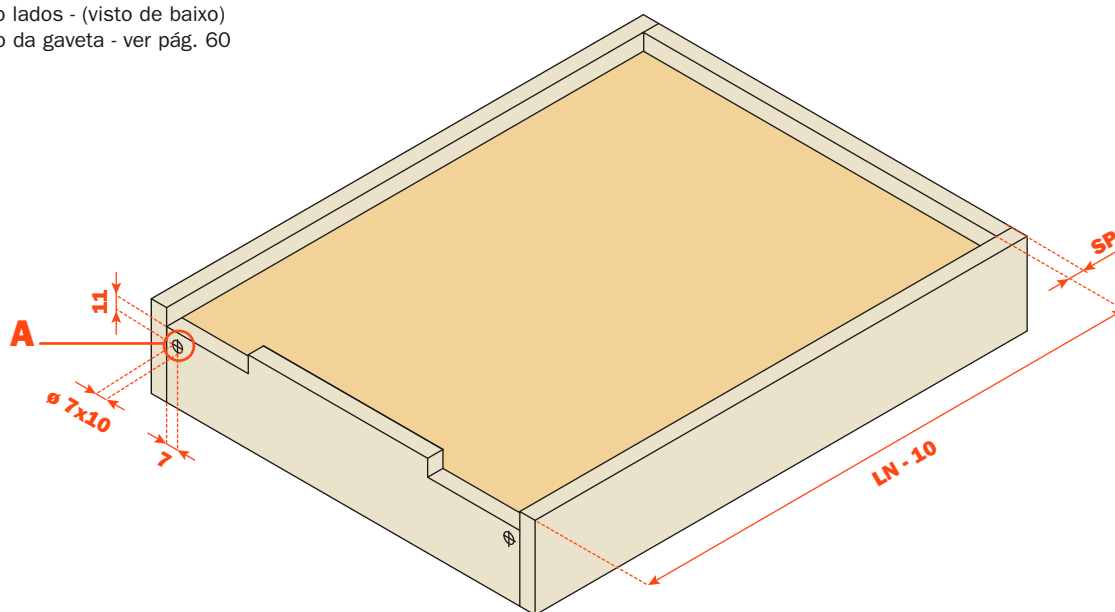
A largura interna da gaveta é 42 mm menor do que a largura interna do móvel

**Futura - Clip - Furação da gaveta**

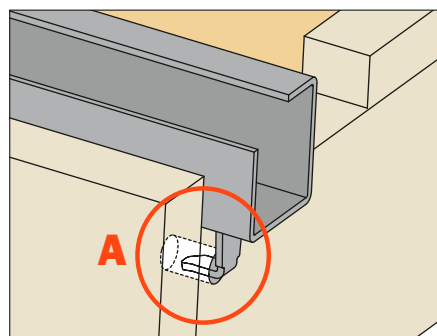
Gaveta com frente três lados - (visto de baixo)  
 Gabarito para furação da gaveta - ver pág. 60



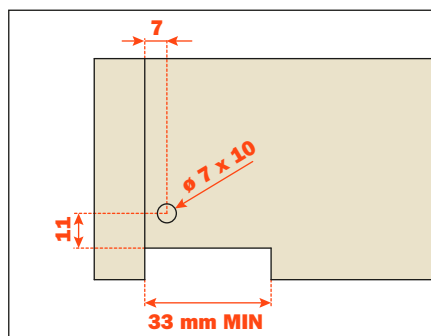
Gaveta interna quatro lados - (visto de baixo)  
 Gabarito para furação da gaveta - ver pág. 60



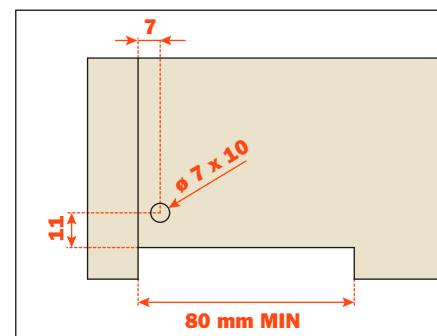
**GANCHO DA EXTREMIDADE**



**RECORTE TRASEIRO**



**RECORTE TRASEIRO com sincronizador para corredeira Push**

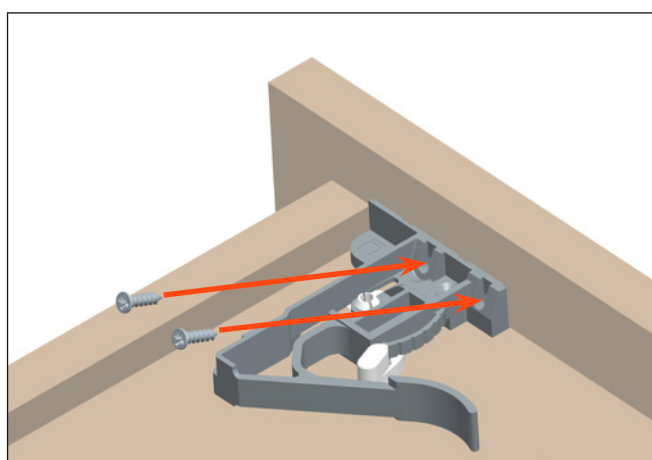
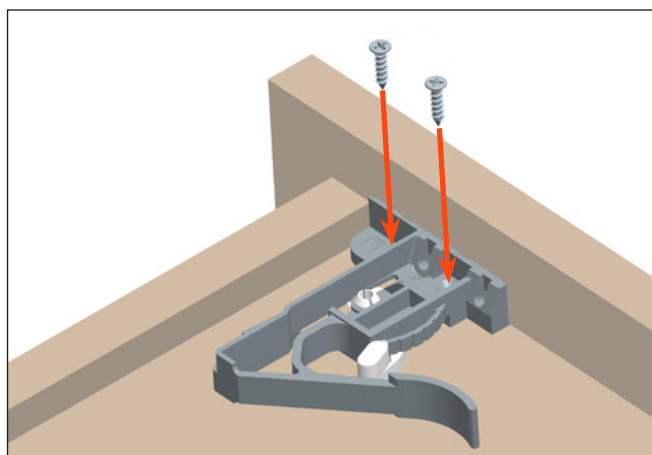
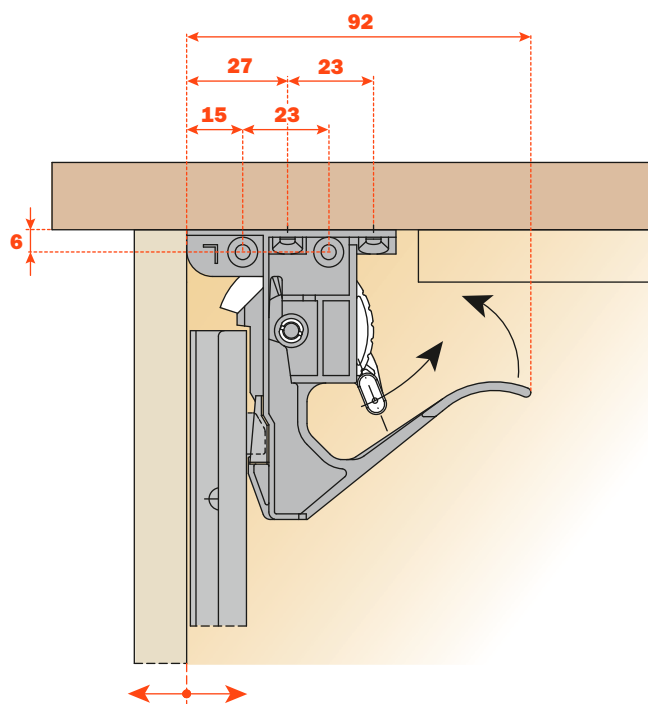


O furo para o gancho posterior pode ser feito utilizando o **gabarito**, ver a página 60.



## Clip com 1 regulagem - Informações técnicas

### Fixação do clip



**1071000010100**

**Clip direito e esquerdo**

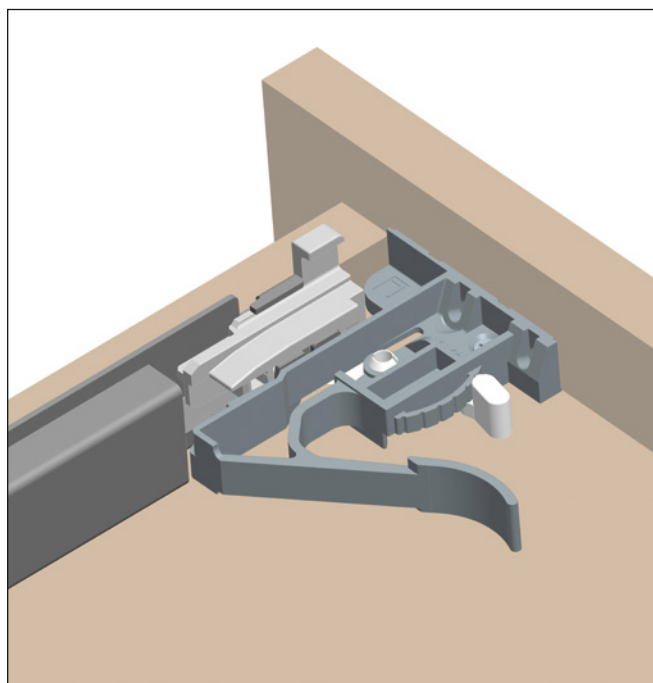
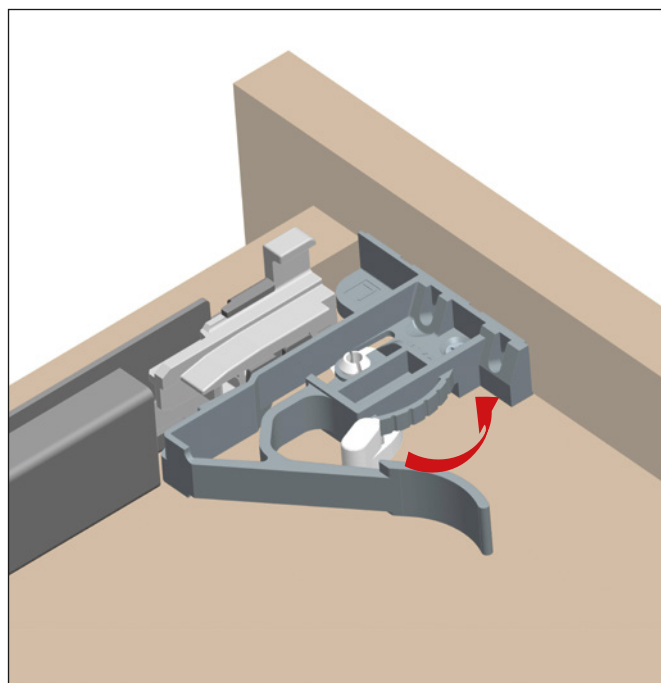
EMBALAGEM:

2 CAIXAS = 100 peças direitas e 100 peças esquerdas

## Regulagem da gaveta + 2.5 mm

Gire o gatilho no sentido frontal da gaveta para obter a regulagem vertical.

Esta operação é executada sem a utilização de qualquer ferramenta.



## Futura - Clip com 3 regulagens

As três regulagens permitem:

- Alinhar as gavetas entre elas;
- Alinhar as gavetas em relação ao móvel.

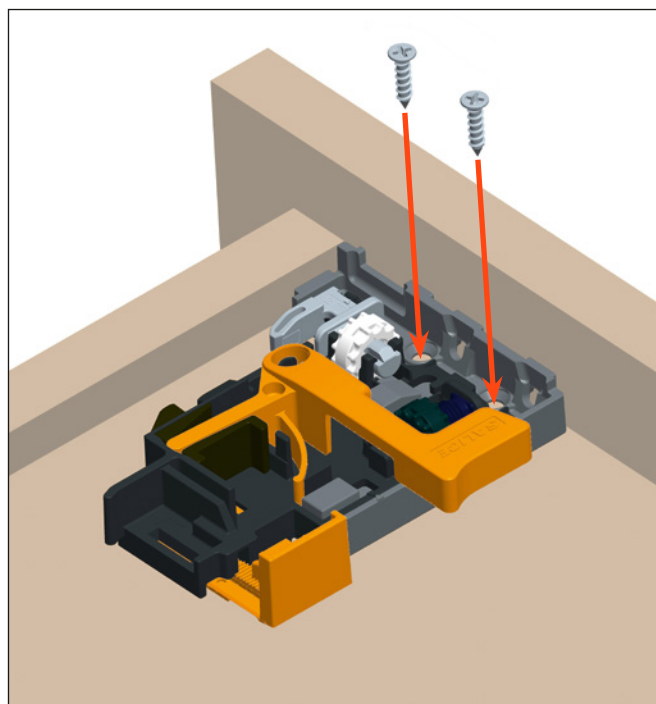
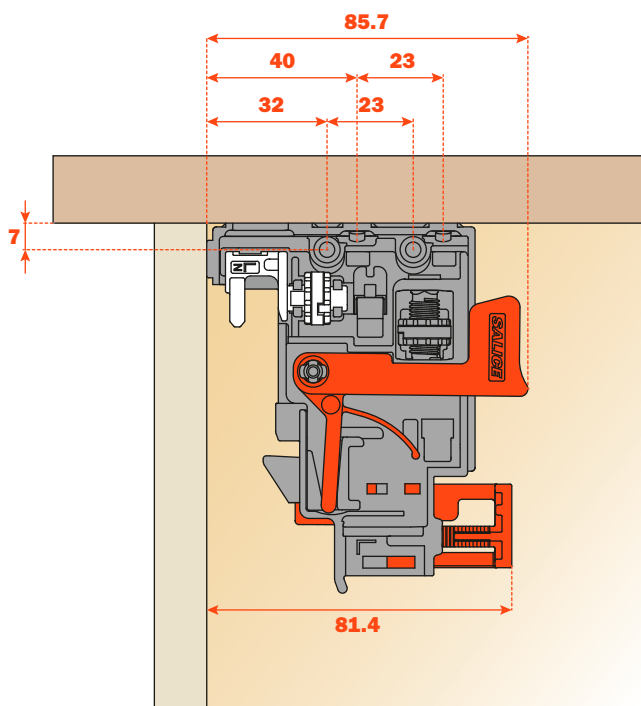
### Características e vantagens do clip:

- Desenvolvido para todas as versões de corrediças extração total
- As três regulagens são feitas sem o uso de qualquer ferramenta
- Sistema patenteado para a remoção da gaveta, atuando no gatilho seja no sentido frontal ou sentido lateral

### Fixação clip

Posicionar o clip esquerdo e direito na parte anterior da gaveta.

Fixe com os parafusos no fundo ou na frente da gaveta, como indicado nas imagens a seguir.

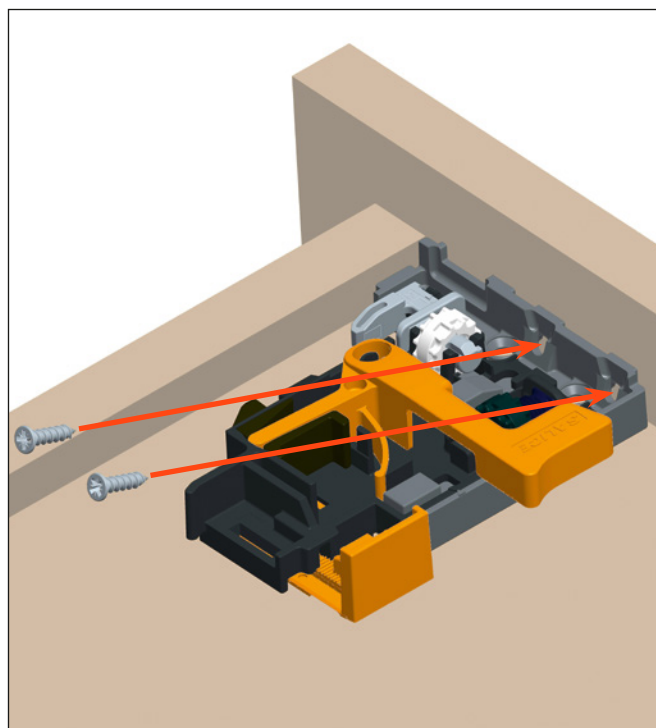


**1075000010100**

### Clip direito e esquerdo com regulagens integradas

EMBALAGEM:

2 CAIXAS = 100 peças direitas e 100 peças esquerdas

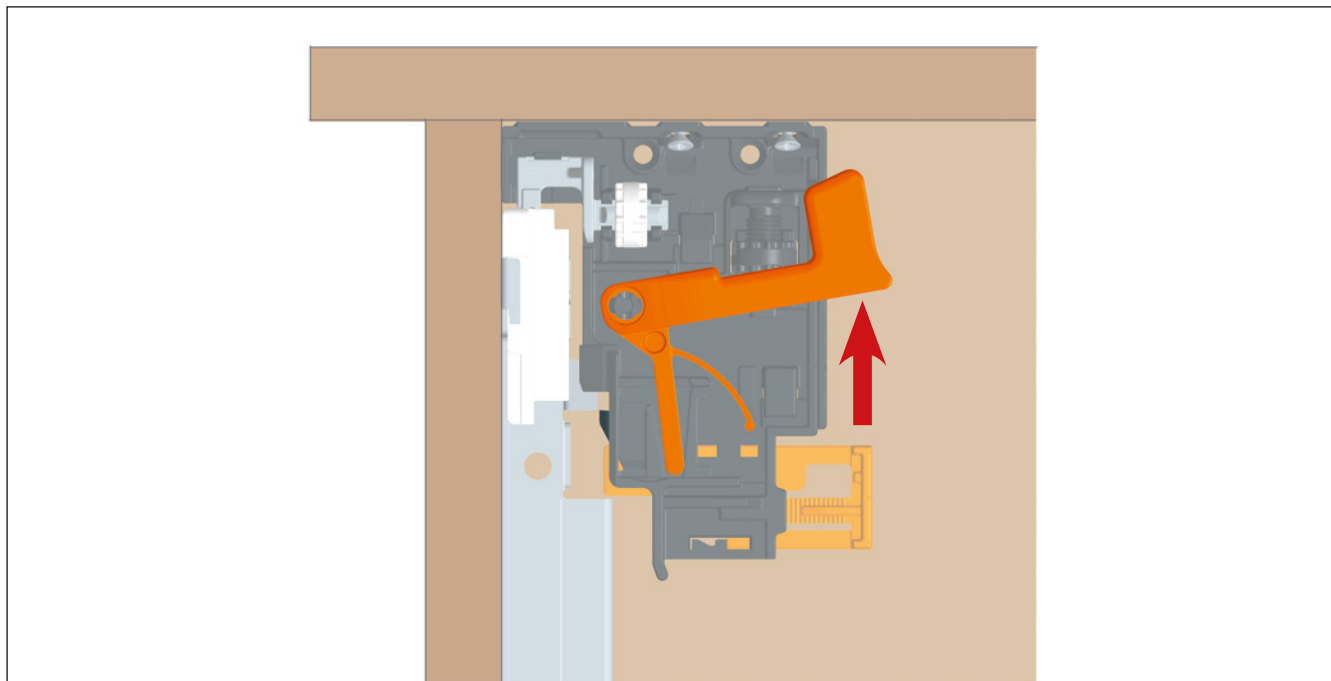


## Desmontagem da gaveta

A gaveta pode ser removida através do gatilho existente seja frontalmente ou lateralmente.

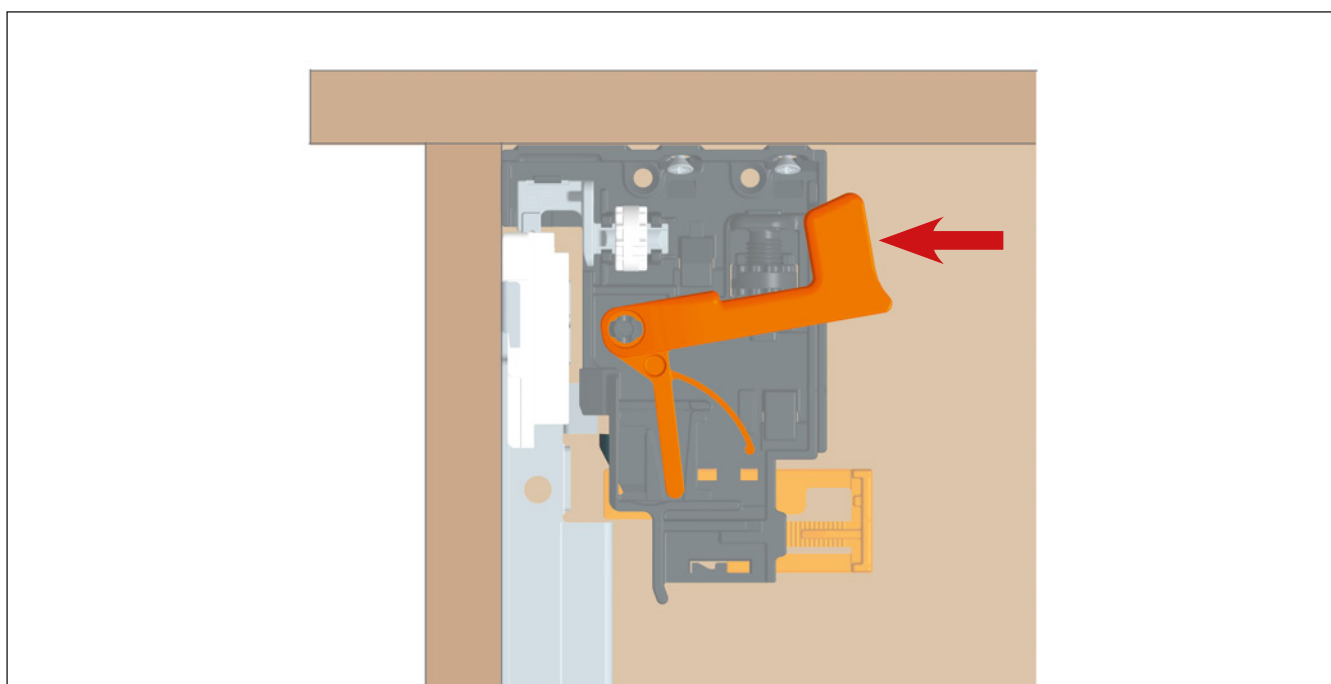
### Removendo frontalmente:

coloque as mãos sob a frente da gaveta e pressione os gatilhos alaranjados, como indicado no desenho, deslizando a gaveta para a frente.



### Removendo lateralmente:

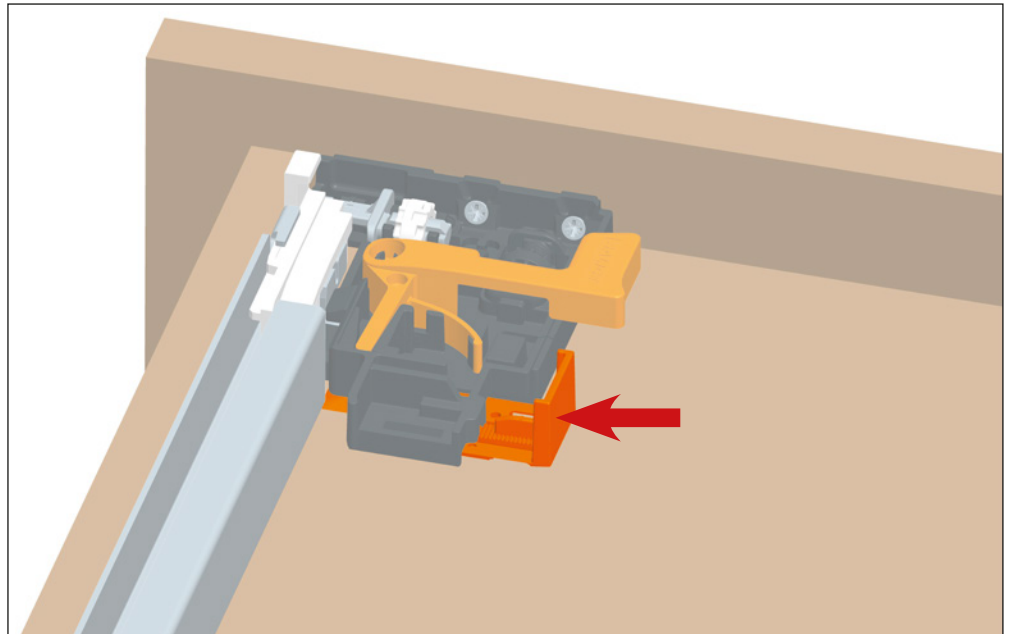
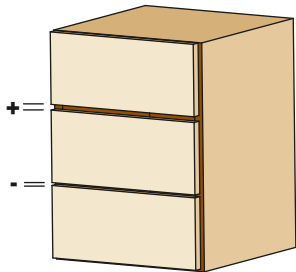
coloque as mãos em ambos os lados da gaveta e pressione os gatilhos alaranjados, como indicado no desenho, deslizando a gaveta para a frente.



## Futura - Clip com 3 regulagens

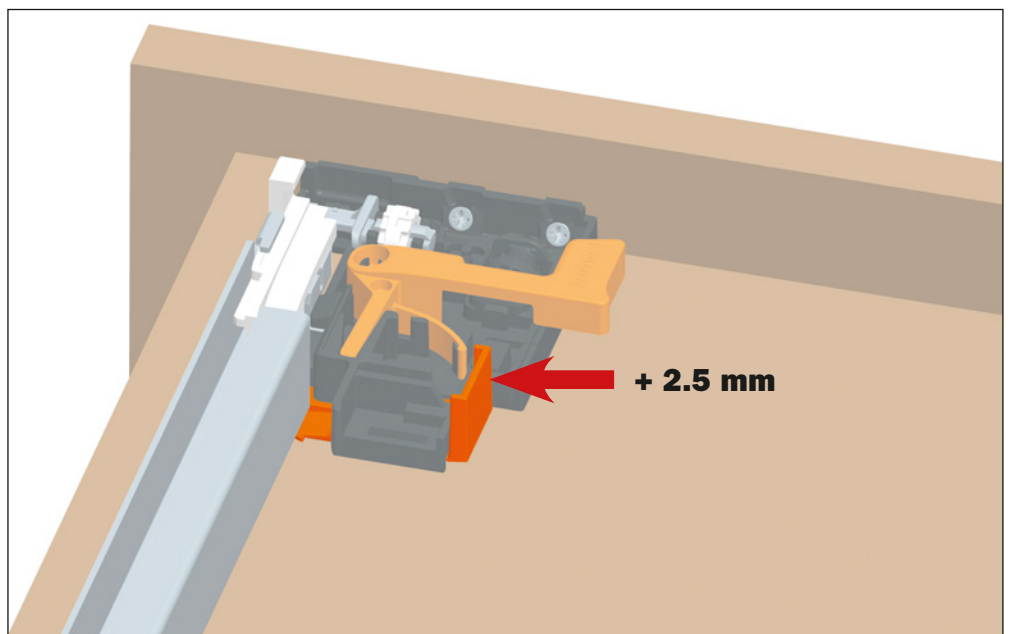
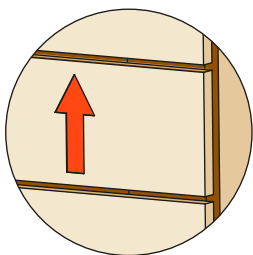
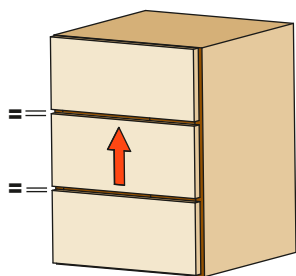
### Regulagem vertical + 2.5 mm

Posição inicial do gatilho de regulagem vertical.



Pressionar o gatilho no sentido externo da gaveta para obter a regulagem vertical.

Esta operação é executada sem a utilização de qualquer ferramenta.

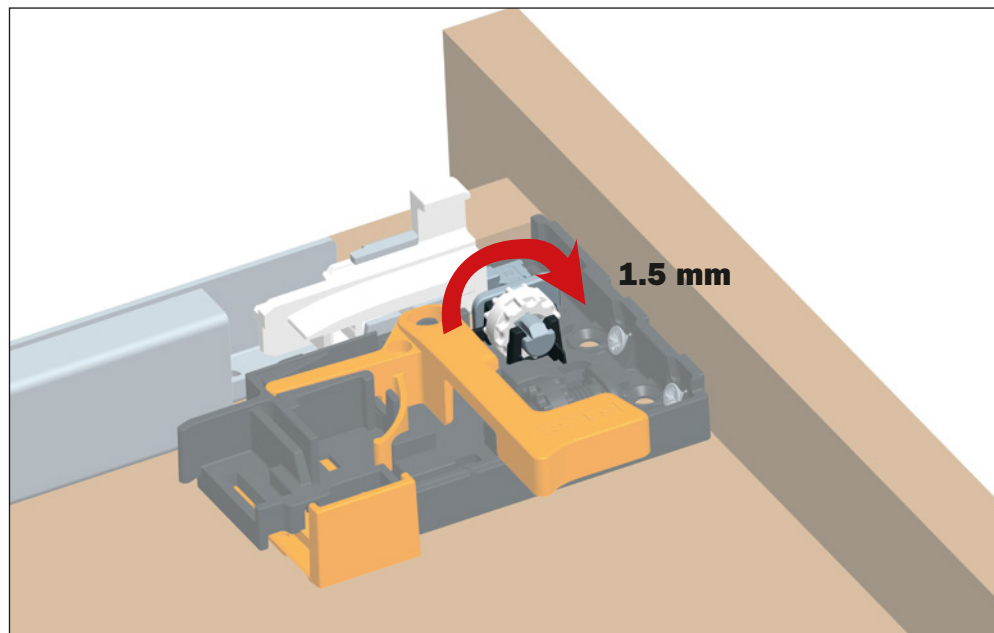
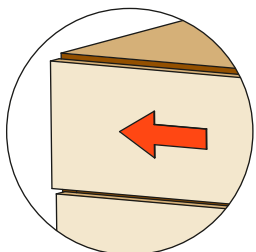
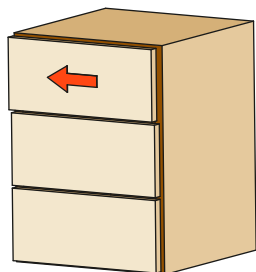




## Regulagem lateral + 1.5 mm - 1.5 mm

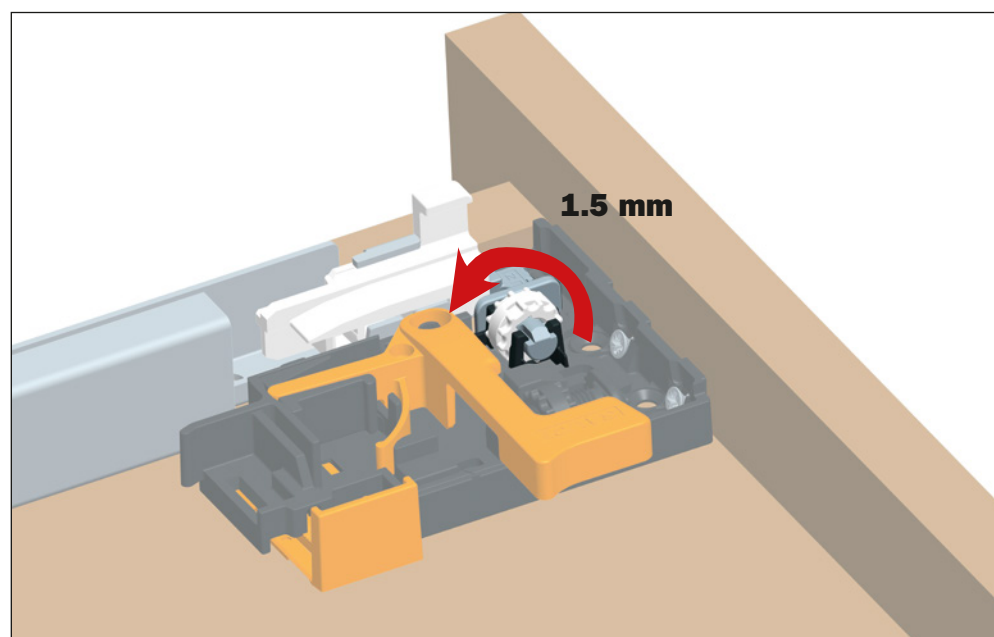
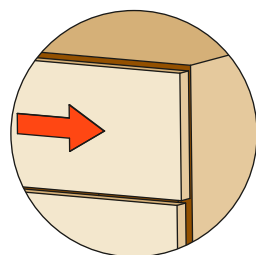
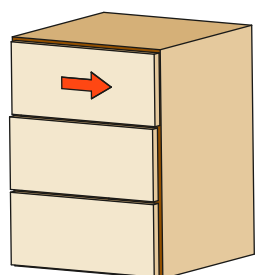
Gire a roldana branca sentido frente da gaveta para ajustar para a esquerda.  
No clip está indicada a posição 0.

Esta operação é executada sem a utilização de qualquer ferramenta.



Gire a roldana branca no sentido posterior da gaveta para ajustar para a direita.  
No clip é indicada a posição 0.

Esta operação é executada sem a utilização de qualquer ferramenta.



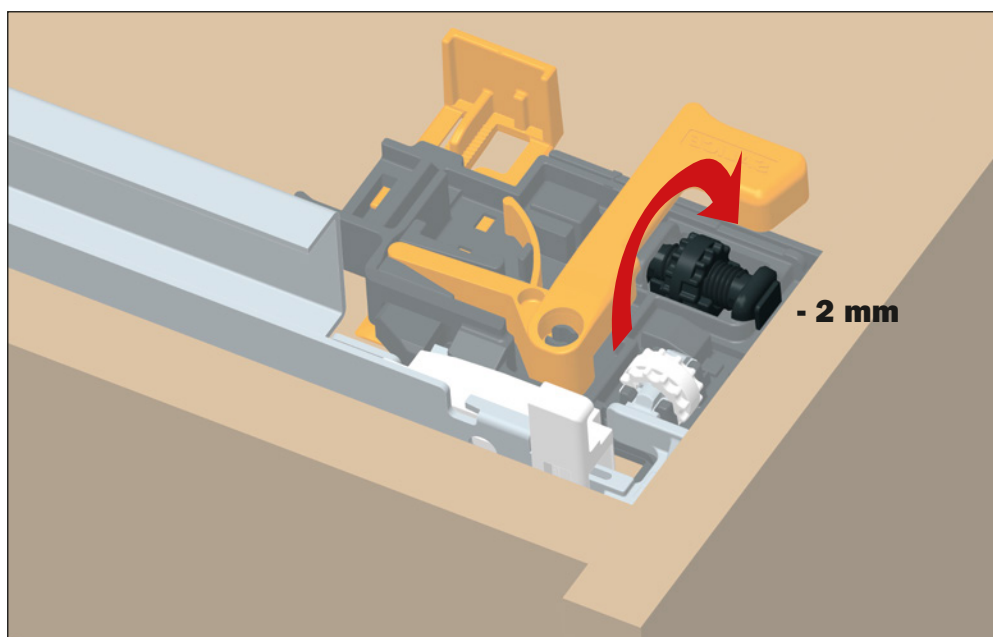
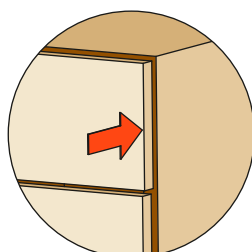
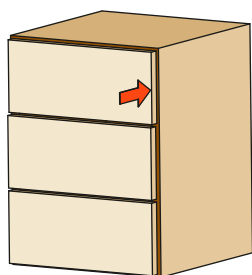
Recomendamos a regulagem lateral de ambos os cliques na mesma direção para manter as corredeiras paralelas e deslizantes.

## Futura - Clip 3 regulagens

### Regulagem frontal + 2 mm - 2 mm

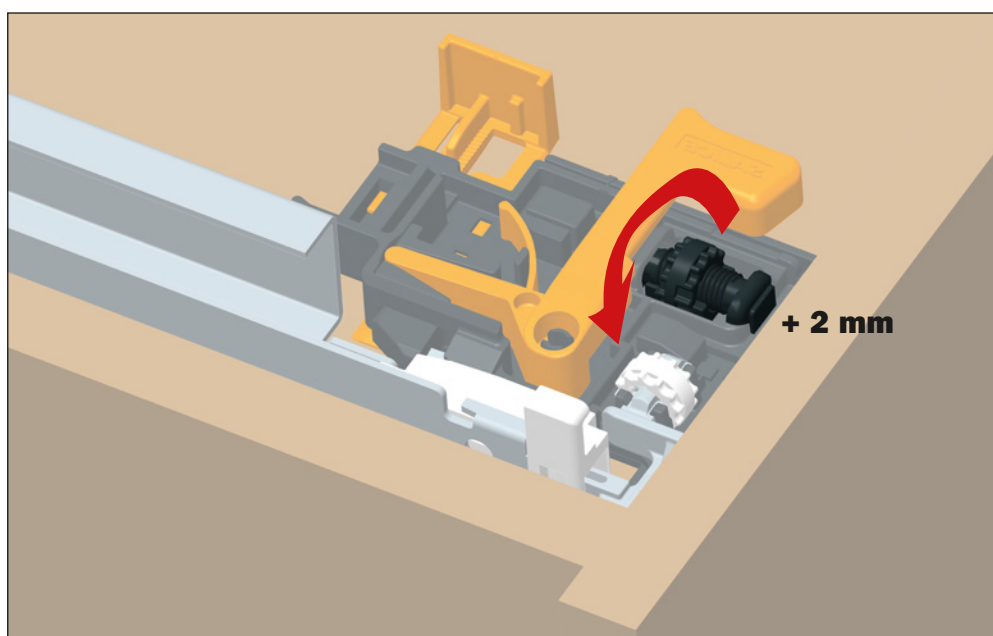
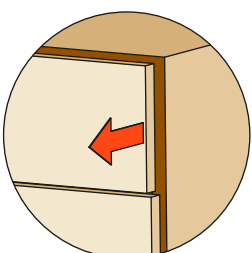
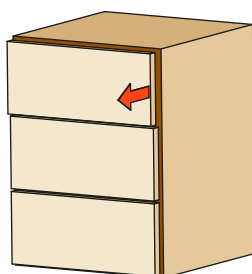
Gire a roldana preta no sentido interno da gaveta para a gaveta retornar.  
No clip é indicada a posição 0.

Esta operação é executada sem a utilização de qualquer ferramenta.



Gire a roldana preta no sentido externo da gaveta para a gaveta avançar.  
No clip é indicada a posição 0.

Esta operação é executada sem a utilização de qualquer ferramenta.



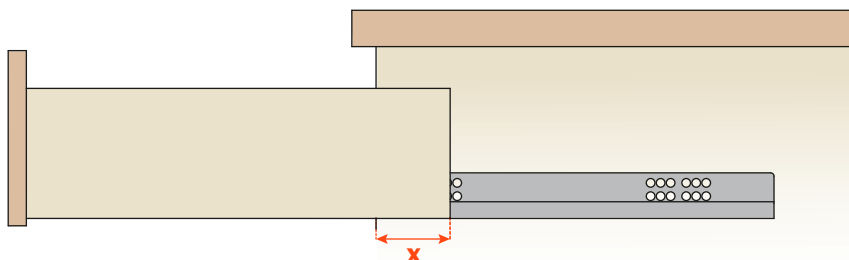
## Informações técnicas

### Extração parcial

Comprimento da corrediça (medida nominal):

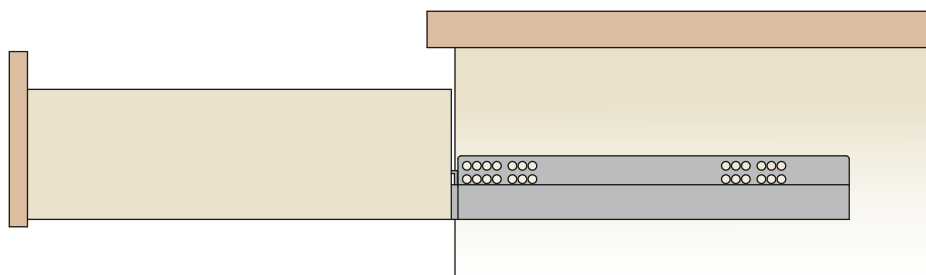
- de 250 a 470 mm → x = 89 mm

- de 500 a 600 mm → x = 119 mm



### Extração total

Comprimento da gaveta = extração



### Composição dos códigos

#### Exemplo:

10 XXX XX XXX 2 0 0

CÓDIGO BASE

ARTIGO (ex. 612)

OPÇÕES:

00 = com Self-closing

77 = com Push

50 = com Smove

TIPO DE EMBALAGEM:

0 = industrial

TIPO DE MONTAGEM DA CORREDIÇA NA LATERAL:

0 = de parafusar

COMPRIMENTO DA CORREDIÇA (em mm)

## Embalagens

### Versão clip

**EMBALAGEM SIMPLES**

2 CAIXAS = 20 peças direitas e 20 peças esquerdas

**EMBALAGEM INDUSTRIAL**

PALLET = ver tabela

EXTRAÇÃO PARCIAL		
ARTIGO	COMPRIMENTO	PALLET
<b>61500 SELF</b>	da 250 até 600	500 pares
<b>61577 PUSH</b>	da 250 até 400	400 pares
<b>61577 PUSH</b>	da 450 até 600	320 pares
<b>61550 SMOVE</b>	da 250 até 400	400 pares
<b>61550 SMOVE</b>	da 450 até 600	320 pares

EXTRAÇÃO TOTAL		
ARTIGO	COMPRIMENTO	PALLET
<b>65500 SELF</b>	da 250 até 400	300 pares
<b>65500 SELF</b>	da 450 até 600	280 pares
<b>65577 PUSH</b>	da 250 até 350	300 pares
<b>65577 PUSH</b>	da 400 até 600	280 pares
<b>65550 SMOVE</b>	da 250 até 400	300 pares
<b>65550 SMOVE</b>	da 450 até 600	280 pares

**EMBALAGEM EM PARES**

Ver tabela

EXTRAÇÃO TOTAL			
ARTIGO	COMPRIMENTO	CAIXA	PALLET
<b>65577 PUSH</b>	da 250 até 600	6 pares	240 pares
<b>65550 SMOVE</b>	da 250 até 600	6 pares	240 pares

### Versão com pino

**EMBALAGEM SIMPLES**

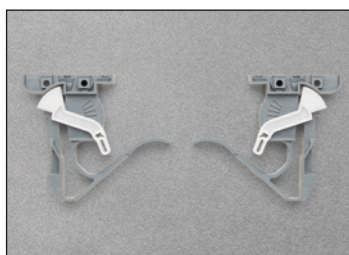
2 CAIXAS = 20 peças direitas e 20 peças esquerdas

**EMBALAGEM INDUSTRIAL**

PALLET = ver tabela

EXTRAÇÃO PARCIAL		
ARTIGO	COMPRIMENTO	PALLET
<b>61200 SELF</b>	da 250 até 400	400 pares
<b>61200 SELF</b>	da 450 até 600	320 pares
<b>61277 PUSH</b>	da 250 até 400	400 pares
<b>61277 PUSH</b>	da 450 até 600	320 pares
<b>61250 SMOVE</b>	da 250 até 400	400 pares
<b>61250 SMOVE</b>	da 450 até 600	320 pares

EXTRAÇÃO TOTAL		
ARTIGO	COMPRIMENTO	PALLET
<b>65200 SELF</b>	da 250 até 350	300 pares
<b>65200 SELF</b>	da 400 até 600	280 pares
<b>65277 PUSH</b>	da 250 até 350	300 pares
<b>65277 PUSH</b>	da 400 até 600	280 pares
<b>65250 SMOVE</b>	da 250 até 350	300 pares
<b>65250 SMOVE</b>	da 400 até 600	280 pares

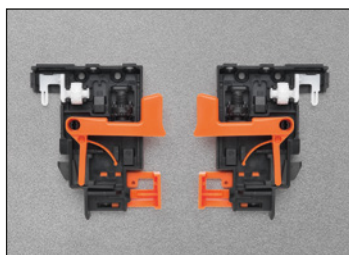


**1071000010100**

**Futura clip 1 regulagem**

**Clip direito e esquerdo**

EMBALAGEM  
2 CAIXAS = 100 peças direitas  
e 100 peças esquerdas



**1075000010100**

**Futura clip 3 regulagens**

**Clip direito e esquerdo  
com regulagens integradas**

EMBALAGEM  
2 CAIXAS = 100 peças direitas  
e 100 peças esquerdas



**Futura clip pino**





## **Futura Self-closing**

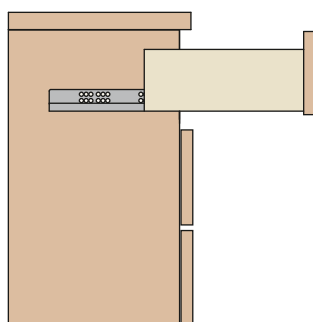
**Futura Self-closing 61200 - Corrediça oculta**



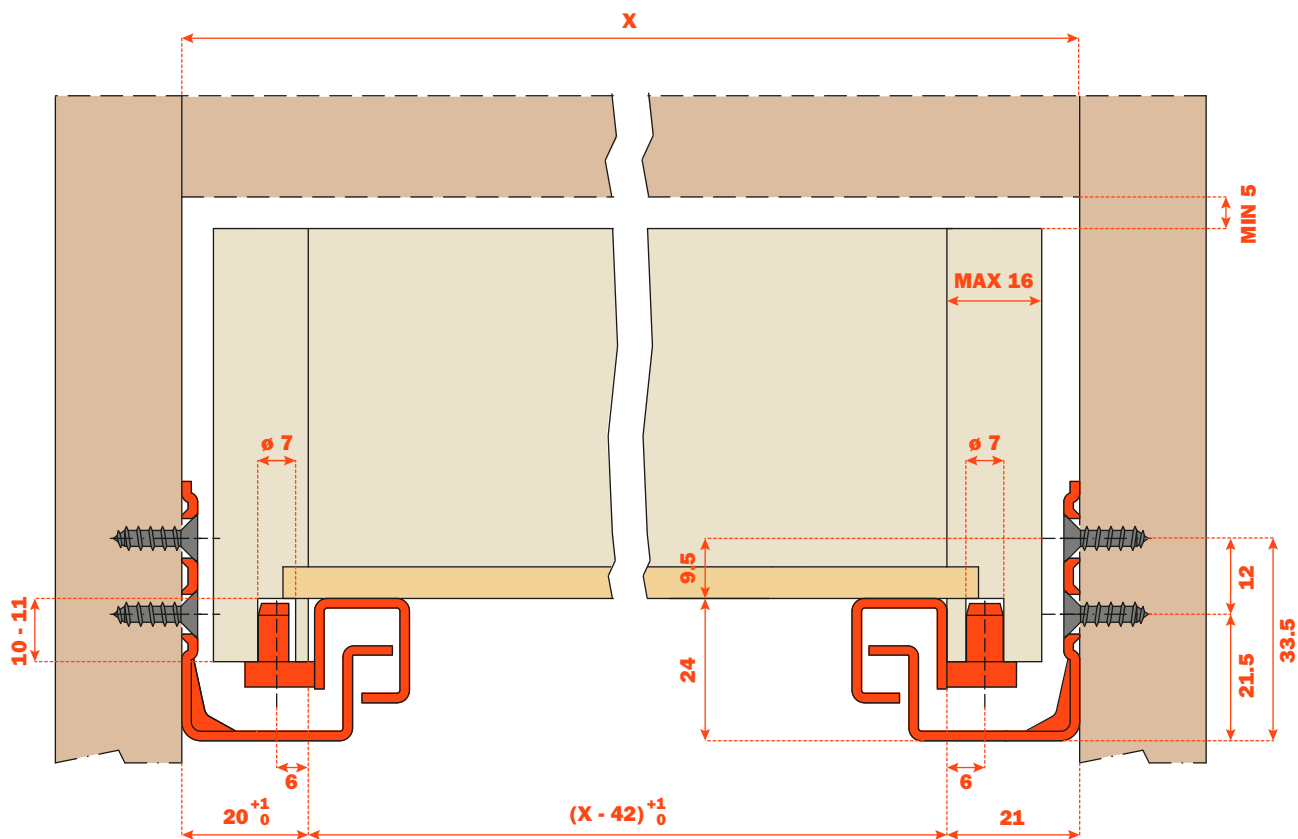
**Corrediça extração parcial com fixação da gaveta através de clip pino.**

**Indicações para montagem**

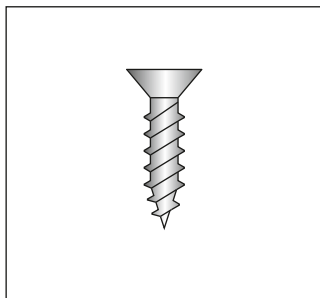
- Capacidade dinâmica 294 N (30 Kg).
- Dispositivo de fechamento automático da gaveta "Self closing".
- Dispositivo de anti-deslocamento para cima da gaveta.
- Regulagem vertical da gaveta (+ 3 mm).
- Abertura paralela da gaveta.
- Fixação da gaveta sem parafusos.
- Compatibilidade com o artigo 65200.
- Acabamento zincado.



**Espaços necessários**



## Códigos



De parafusar  
Parafuso TSP  $\varnothing$  3.5 mm

CÓDIGO BASE	COMPRIENTO DA CORREDIÇA (LN)	=	PROFUNDIDADE MÍNIMA DO MÓVEL (PM)
<b>1061200250200</b>	250		250
<b>1061200270200</b>	270		270
<b>1061200300200</b>	300		300
<b>1061200350200</b>	350		350
<b>1061200400200</b>	400		400
<b>1061200450200</b>	450		450
<b>1061200470200</b>	470		470
<b>1061200500200</b>	500		500
<b>1061200550200</b>	550		550
<b>1061200600200</b>	600		600

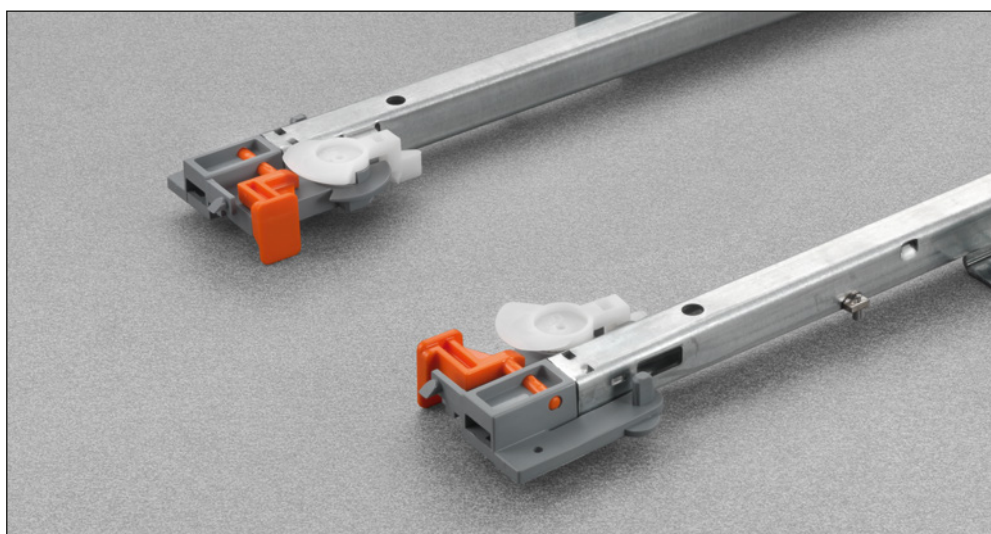
## Sistema de fixação na gaveta

Fechando a gaveta, a elasticidade do elemento clip pino permite a fixação imediata.



Detalhe do clip pino pré-montado na gaveta com:

- Regulagem vertical executável sem o uso de qualquer ferramenta;
- Dispositivo anti-deslocamento para cima;
- Pino de arrasto.



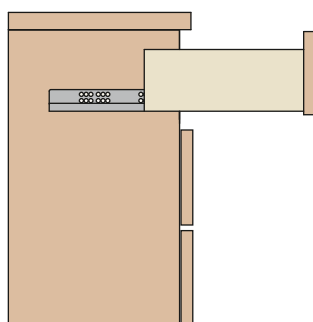
**Futura Self-closing 61500 - Corrediça oculta**



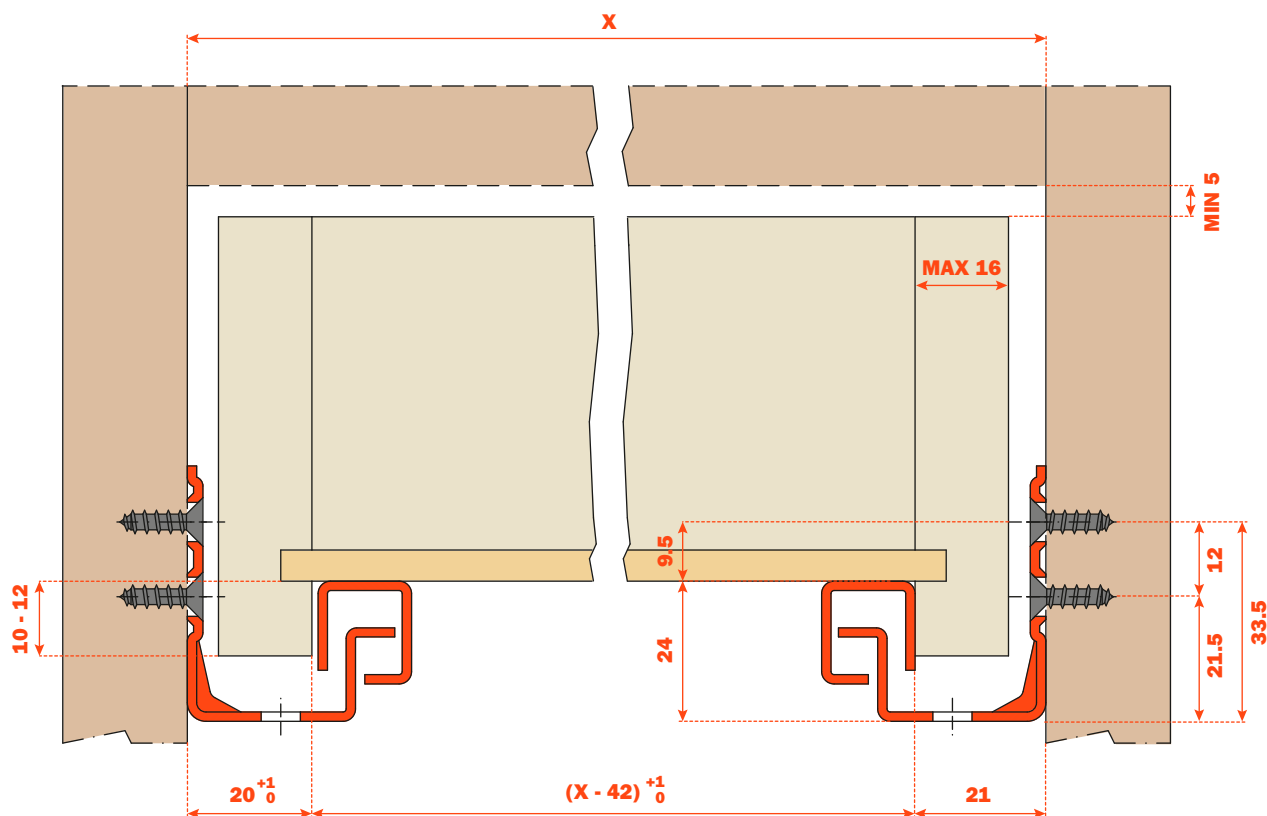
**Corrediça extração parcial com fixação da gaveta através de clip.**

**Indicações para montagem**

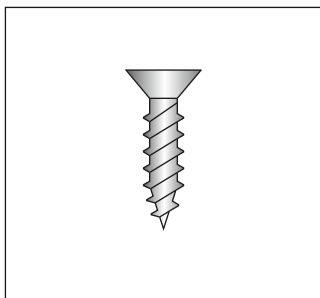
- Capacidade dinâmica 294 N (30 Kg).
- Dispositivo de fechamento automático da gaveta "Self closing".
- Dispositivo de anti-deslocamento para cima da gaveta.
- Regulagem vertical da gaveta (+ 2.5 mm).
- Abertura paralela da gaveta.
- Compatibilidade com o artigo 65500.
- Acabamento zincado.



**Espaços necessários**



## Códigos



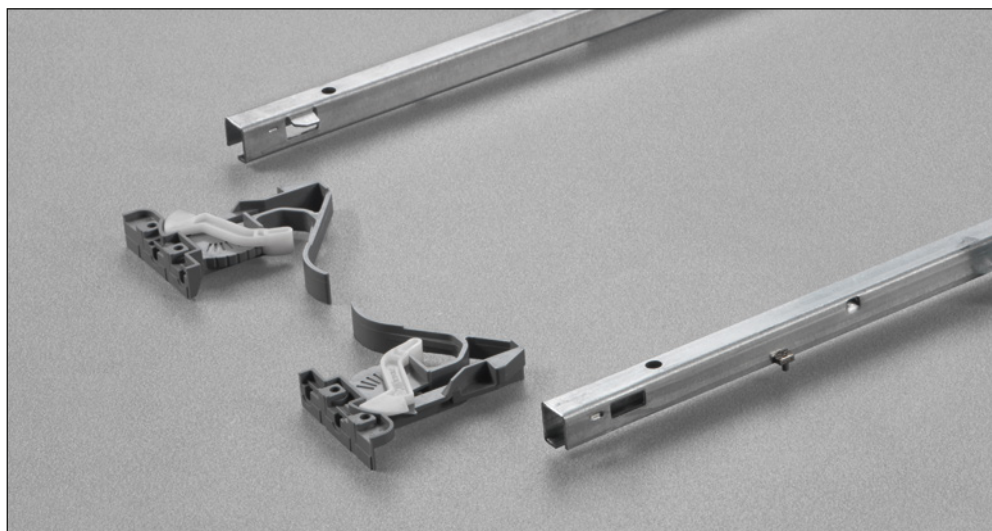
De parafusar  
Parafuso TSP ø 3.5 mm

CÓDIGO BASE	COMPRIMENTO DA CORREDIÇA (LN)	=	PROFUNDIDADE MÍNIMA DO MÓVEL (PM)
<b>1061500250200</b>	250		250
<b>1061500270200</b>	270		270
<b>1061500300200</b>	300		300
<b>1061500350200</b>	350		350
<b>1061500400200</b>	400		400
<b>1061500450200</b>	450		450
<b>1061500470200</b>	470		470
<b>1061500500200</b>	500		500
<b>1061500550200</b>	550		550
<b>1061500600200</b>	600		600

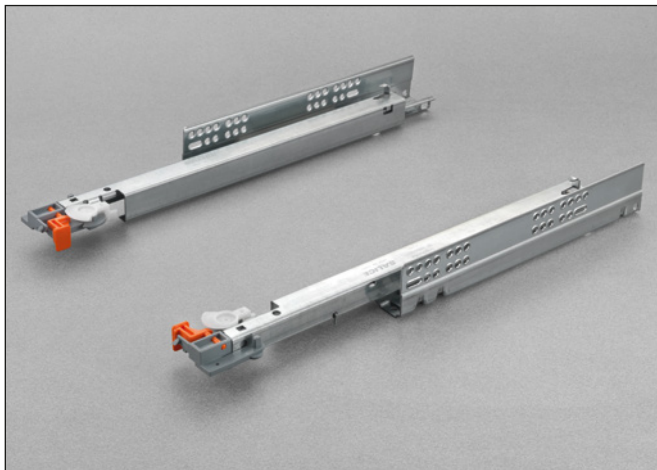
## Sistema de fixação na gaveta

### Clip 1071000010100

Detalhe do clip com regulação vertical integrada ajustável sem o uso de qualquer ferramenta.



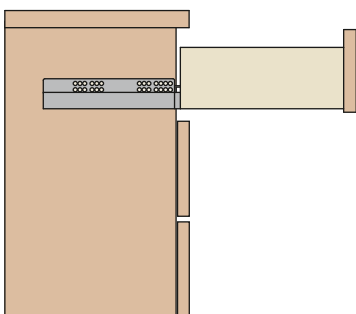
**Futura Self-closing 65200 - Corrediça oculta**



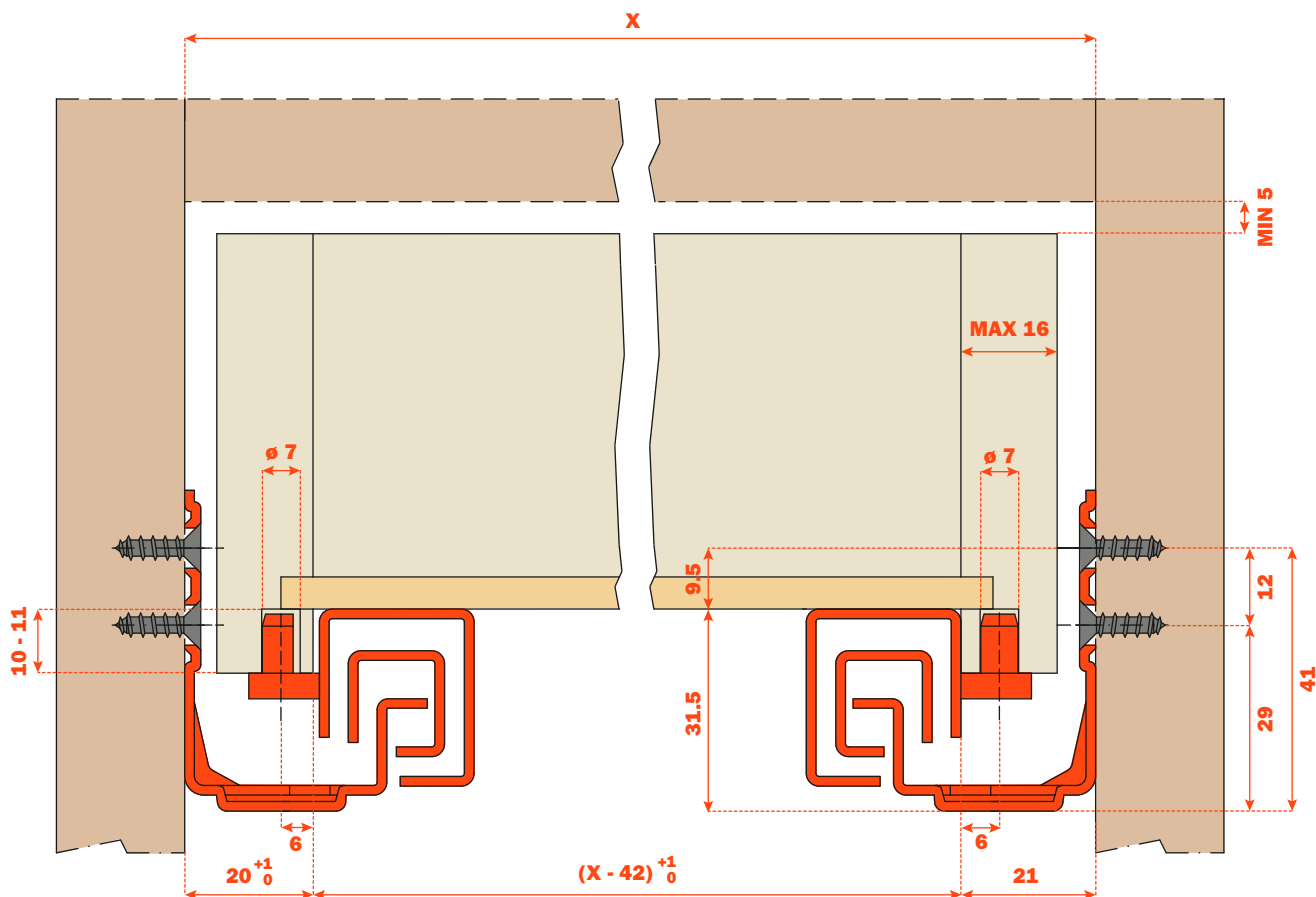
**Corrediça extração total com fixação da gaveta através de clip pino.**

**Indicações para montagem**

- Capacidade dinâmica 294 N (30 Kg).
- Dispositivo de fechamento automático da gaveta "Self closing".
- Dispositivo de anti-deslocamento para cima da gaveta.
- Regulagem vertical da gaveta (+ 3 mm).
- Abertura paralela da gaveta.
- Fixação da gaveta sem parafusos.
- Compatibilidade com o artigo 61200.
- Acabamento zincado.

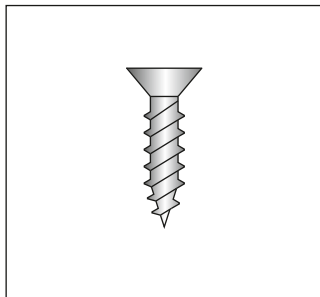


**Espaços necessários**





## Códigos

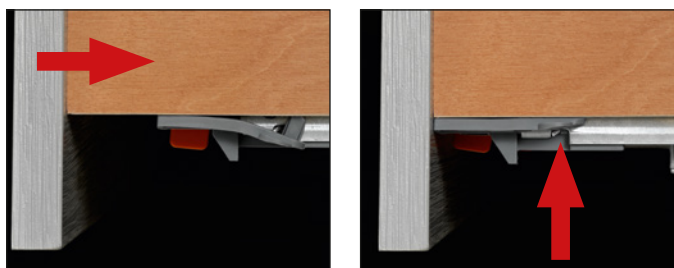


De parafusar  
Parafuso TSP  $\varnothing$  3.5 mm

CÓDIGO BASE	COMPRIMENTO DA CORREDIÇA (LN)	PROFUNDIDADE MÍNIMA DO MÓVEL (PM)
<b>1065200250200</b>	250	260
<b>1065200270200</b>	270	280
<b>1065200300200</b>	300	310
<b>1065200350200</b>	350	360
<b>1065200400200</b>	400	410
<b>1065200450200</b>	450	460
<b>1065200470200</b>	470	480
<b>1065200500200</b>	500	510
<b>1065200550200</b>	550	555
<b>1065200600200</b>	600	605

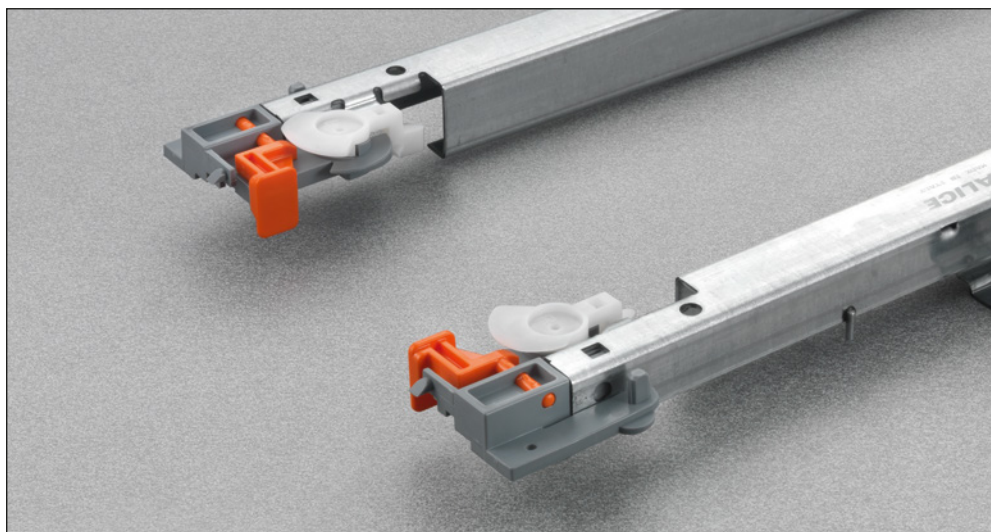
## Sistema de fixação na gaveta

Fechando a gaveta, a elasticidade do elemento clip pino permite a fixação imediata.



Detalhe do clip pino pré-montado na gaveta com:

- Regulagem vertical executável sem o uso de qualquer ferramenta;
- Dispositivo anti-deslocamento para cima;
- Pino de arrasto.



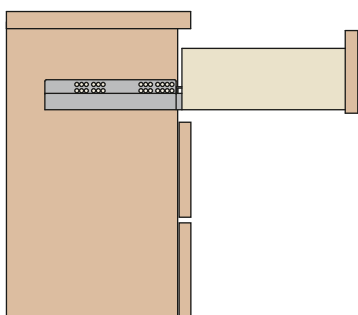
## Futura Self-closing 65500 - Corrediça oculta



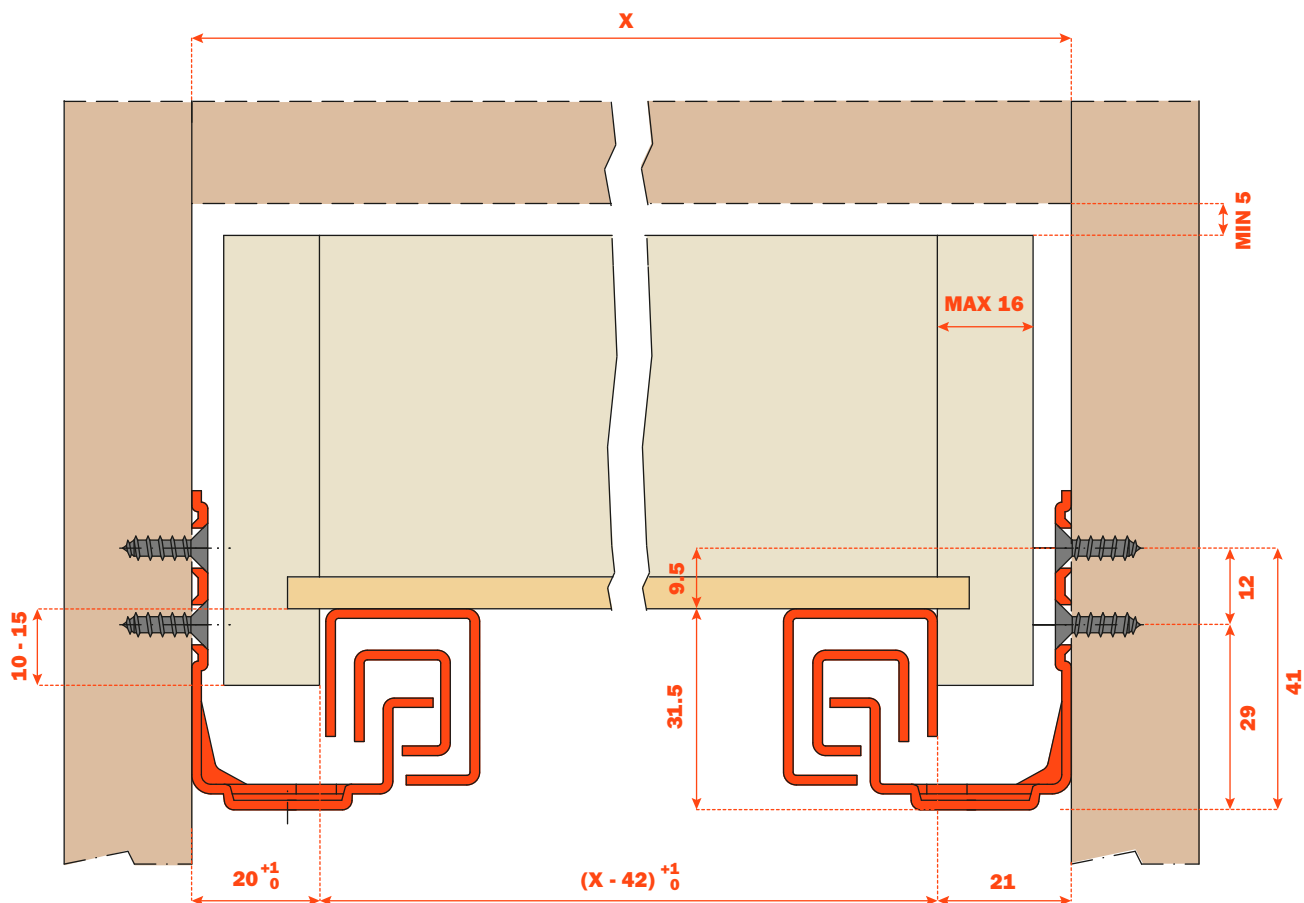
Corrediça extração total com fixação da gaveta através de clip.

### Indicações para montagem

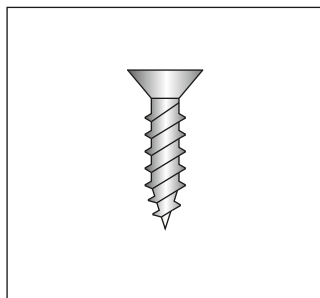
- Capacidade dinâmica 294 N (30 Kg).
- Dispositivo de fechamento automático da gaveta "Self closing".
- Dispositivo de anti-deslocamento para cima da gaveta.
- Regulagem vertical da gaveta +2.5 mm com clip 10 710.
- Regulagem vertical da gaveta +2.5 mm, lateral  $\pm 1.5$  mm, frontal  $\pm 2$  mm com clip 10 750.
- Abertura paralela da gaveta.
- Compatibilidade com o artigo 61500.
- Acabamento zincado.



### Espaços necessários



## Códigos



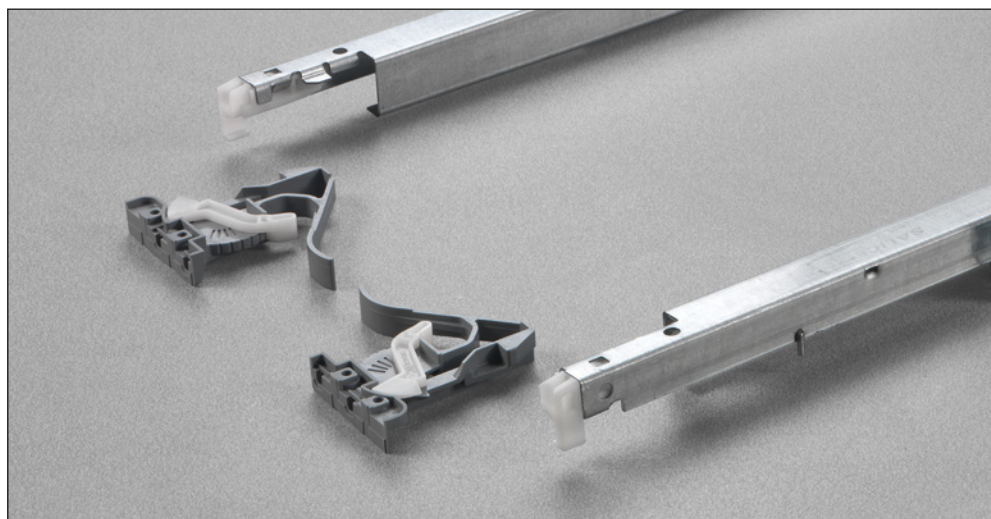
De parafusar  
Parafuso TSP  $\varnothing$  3.5 mm

CÓDIGO BASE	COMPRIMENTO DA CORREDIÇA (LN)	PROFUNDIDADE MÍNIMA DO MÓVEL (PM)
<b>1065500250200</b>	250	260
<b>1065500270200</b>	270	280
<b>1065500300200</b>	300	310
<b>1065500350200</b>	350	360
<b>1065500400200</b>	400	410
<b>1065500450200</b>	450	460
<b>1065500470200</b>	470	480
<b>1065500500200</b>	500	510
<b>1065500550200</b>	550	555
<b>1065500600200</b>	600	605

## Sistemas de fixação na gaveta

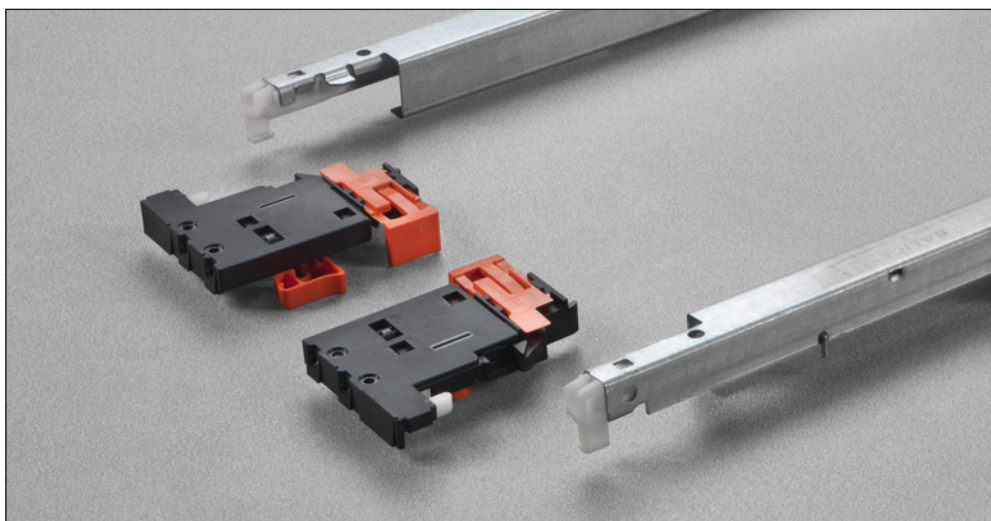
### Clip 1071000010100

Detalhe do clip com regulagem vertical integrada ajustável sem o uso de qualquer ferramenta.



### Clip 1075000010100

Detalhe do clip com 3 regulagens integradas (vertical, frontal e lateral) executável sem o uso de qualquer ferramenta.



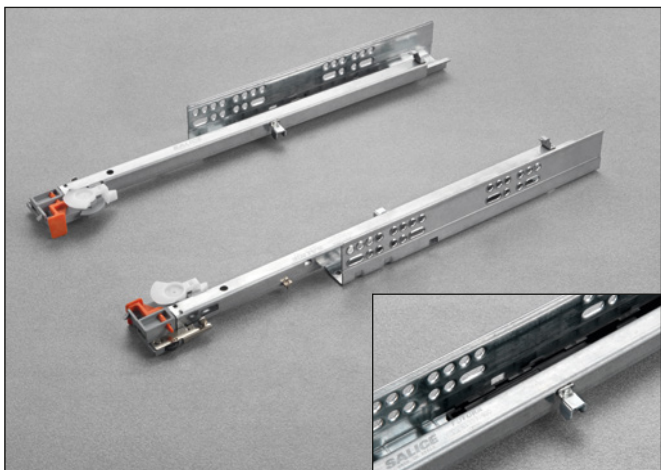




## Futura Push



**Futura Push 61277 - Corrediça oculta**

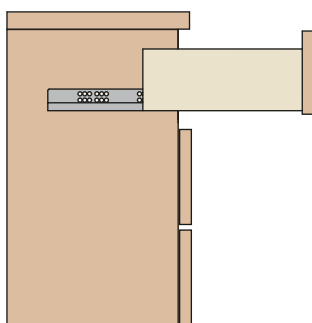


**Corrediça extração parcial com fixação da gaveta através de clip pino.**

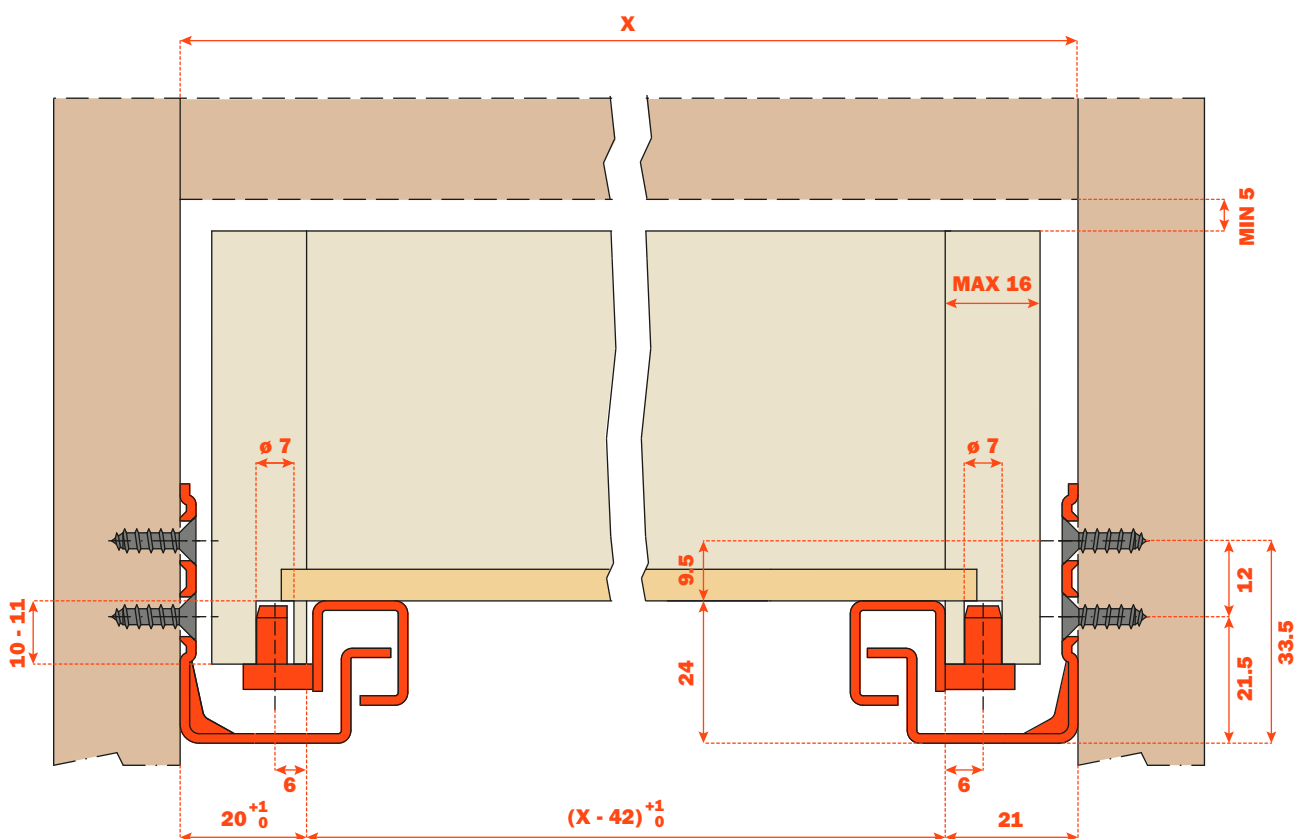
**Push: sistema integrado na corrediça que permite a abertura da gaveta sem puxador. Uma pequena pressão no frontal é suficiente para abrir a gaveta.**

**Indicações para montagem**

- Capacidade dinâmica N 294 (30 kg).
- Dispositivo de abertura com Push.
- Dispositivo de anti-deslocamento para cima da gaveta.
- Regulagem vertical da gaveta (+ 3 mm).
- Abertura paralela da gaveta.
- Fixação da gaveta sem parafusos.
- A gaveta permanece travada quando fechada.
- Sincronizador para a abertura das gavetas de grandes dimensões (opcional) disponível para todas os comprimentos de corrediça.
- Compatibilidade com o artigo 65277.
- Acabamento zincado.

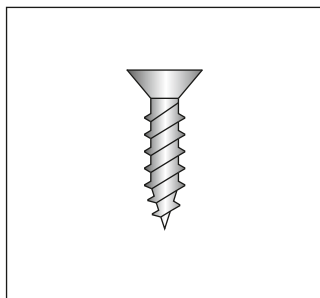


**Espaços necessários**





## Códigos



De parafusar  
Parafuso TSP  $\varnothing$  3.5 mm

CÓDIGO BASE	COMPRIMENTO DA CORREDIÇA (LN)	=	PROFUNDIDADE MÍNIMA DO MÓVEL (PM)
<b>1061277250200</b>	250		250
<b>1061277270200</b>	270		270
<b>1061277300200</b>	300		300
<b>1061277350200</b>	350		350
<b>1061277400200</b>	400		400
<b>1061277450200</b>	450		450
<b>1061277470200</b>	470		470
<b>1061277500200</b>	500		500
<b>1061277550200</b>	550		550
<b>1061277600200</b>	600		600

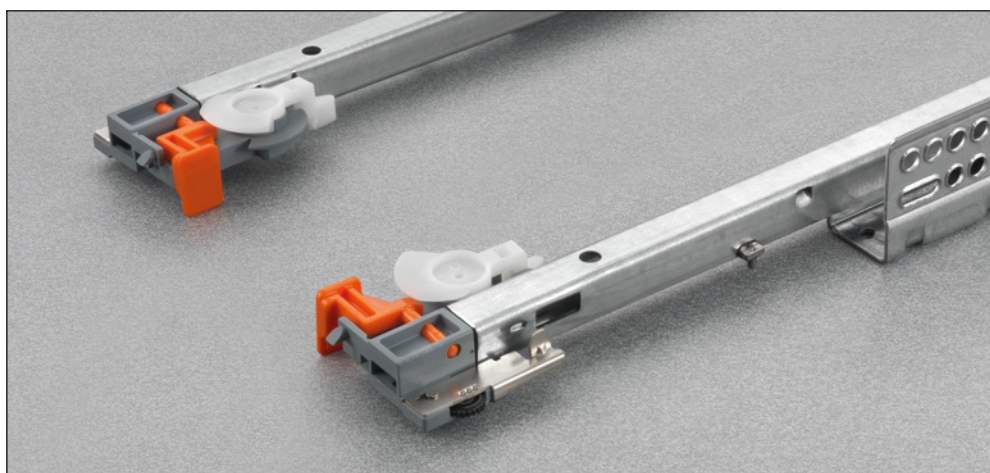
## Sistema de fixação na gaveta

Fechando a gaveta, a elasticidade do elemento clip pino permite a fixação imediata.

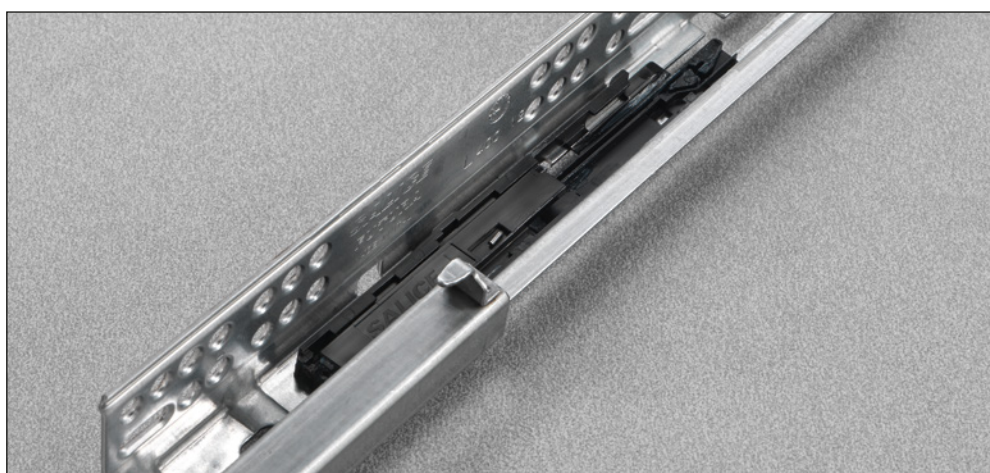


Detalhe do clip pino pré-montado na gaveta com:

- Regulação vertical executável sem o uso de qualquer ferramenta;
- Dispositivo anti-deslocamento para cima;
- Pino de arrasto.



Detalhe do sistema Push integrado na corrediça que permite a abertura das gavetas sem puxadores.



**Futura Push 61577 - Corrediça oculta**

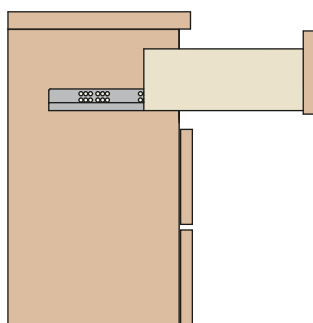


**Corrediça extração parcial com fixação da gaveta através de clip.**

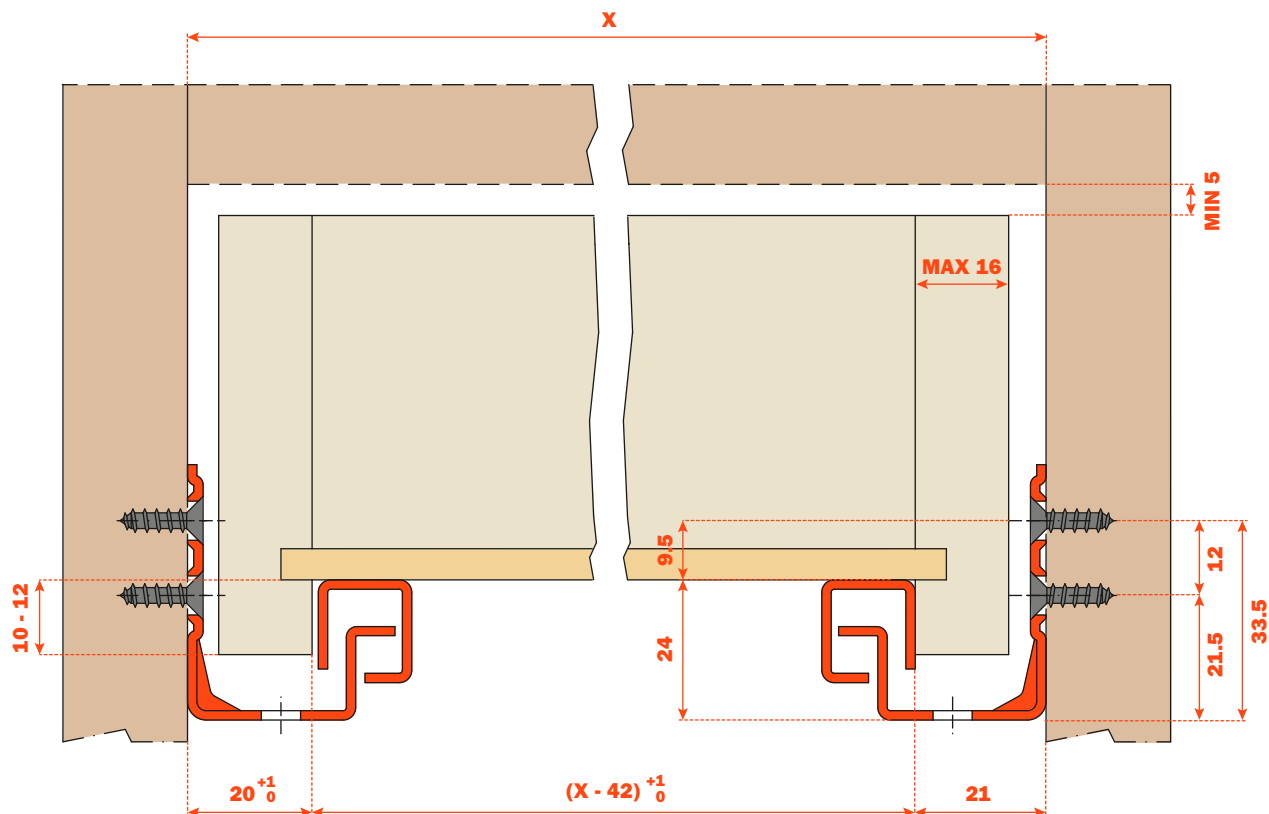
**Push: sistema integrado na corrediça que permite a abertura da gaveta sem puxador. Uma pequena pressão no frontal é suficiente para abrir a gaveta.**

**Indicações para montagem**

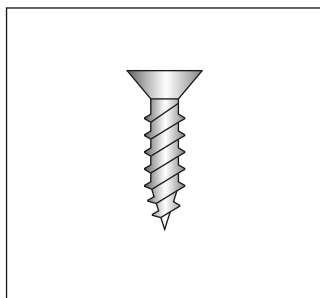
- Capacidade dinâmica N 294 (30 kg).
- Dispositivo de abertura pelo sistema "Push".
- Dispositivo de anti-deslocamento para cima da gaveta.
- Regulagem vertical da gaveta (+ 2.5 mm).
- Abertura paralela da gaveta.
- A gaveta permanece travada quando fechada.
- Sincronizador para a abertura das gavetas de grandes dimensões (opcional) disponível para todas os comprimentos de corrediça.
- Compatibilidade com o artigo 65577.
- Acabamento zincado.



**Espaços necessários**



## Códigos



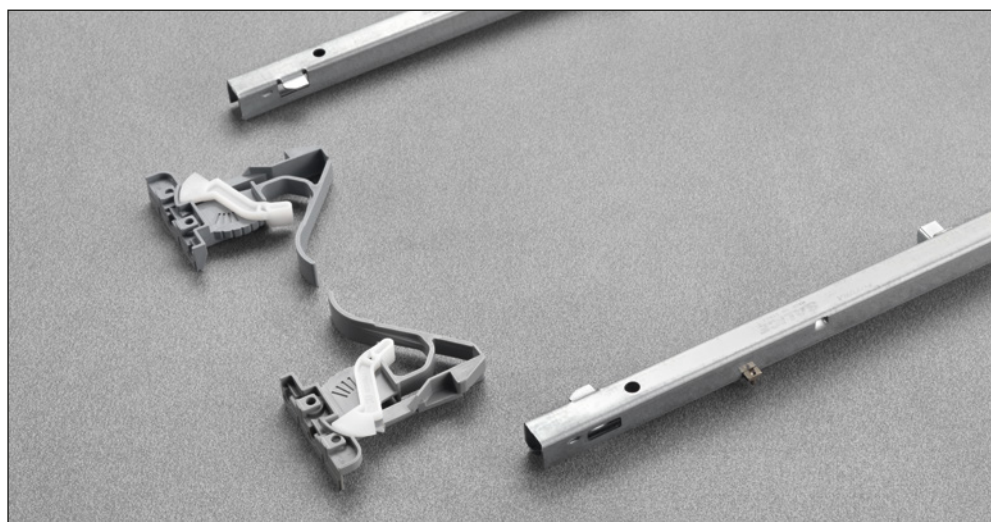
De parafusar  
Parafuso TSP  $\varnothing$  3.5 mm

CÓDIGO BASE	COMPRIMENTO DA CORREDIÇA (LN)	=	PROFUNDIDADE MÍNIMA DO MÓVEL (PM)
<b>1061577250200</b>	250		250
<b>1061577270200</b>	270		270
<b>1061577300200</b>	300		300
<b>1061577350200</b>	350		350
<b>1061577400200</b>	400		400
<b>1061577450200</b>	450		450
<b>1061577470200</b>	470		470
<b>1061577500200</b>	500		500
<b>1061577550200</b>	550		550
<b>1061577600200</b>	600		600

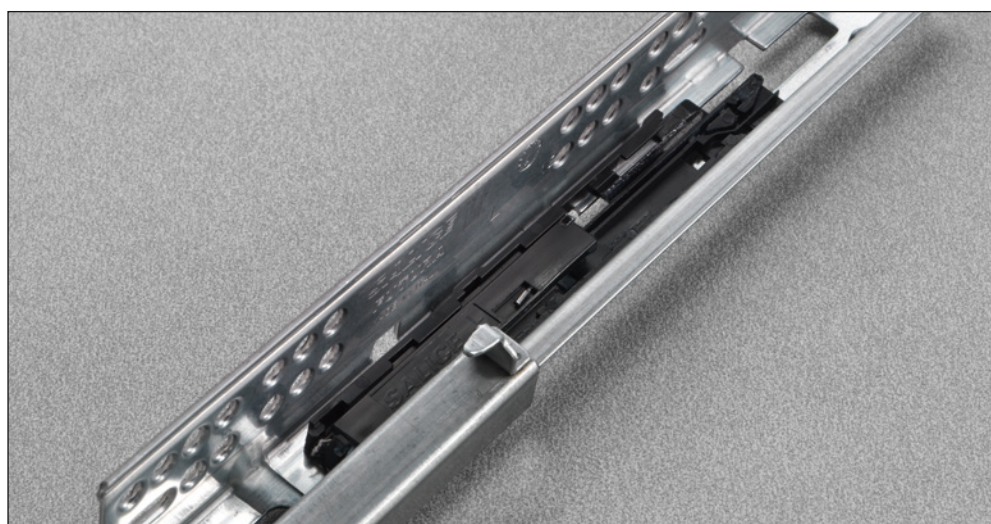
## Sistema de fixação na gaveta

### Clip 1071000010100

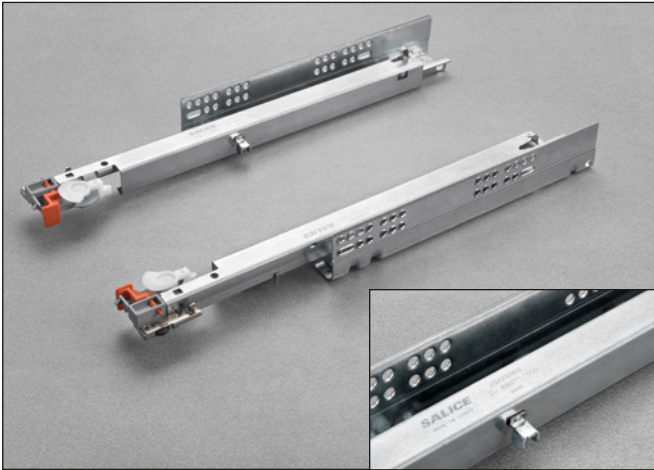
Detalhe do clip com regulagem vertical integrada ajustável sem o uso de qualquer ferramenta.



Detalhe do sistema Push integrado na corrediça que permite a abertura das gavetas sem puxadores.



**Futura Push 65277 - Corrediça oculta**

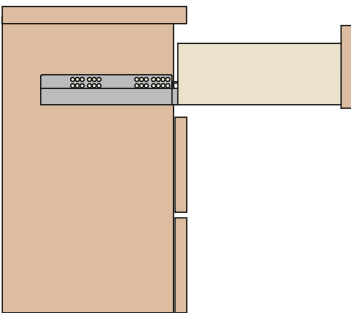


**Corrediça extração total com fixação da gaveta através de clip pino.**

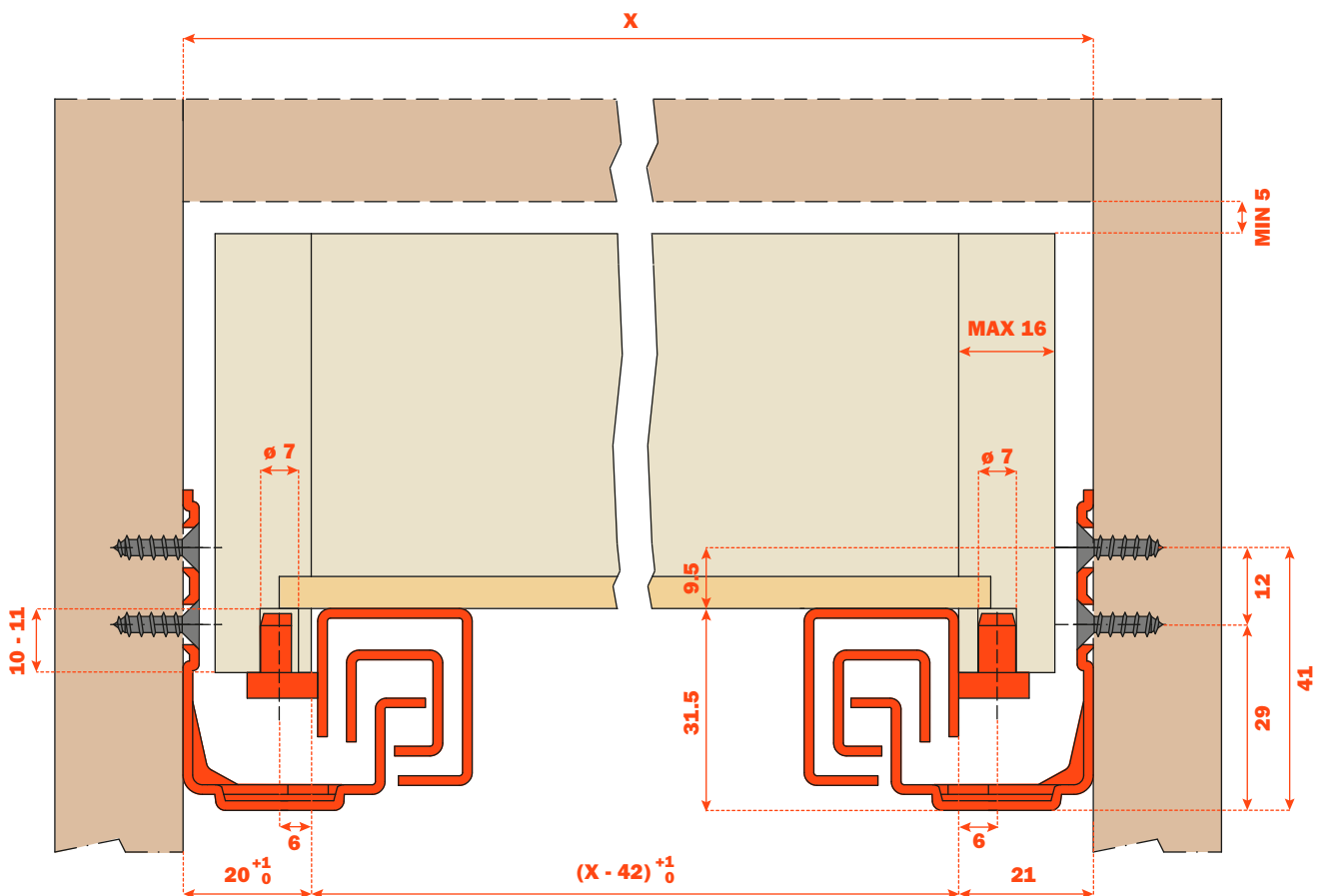
**Push: sistema integrado na corrediça que permite a abertura da gaveta sem puxador. Uma pequena pressão no frontal é suficiente para abrir a gaveta.**

**Indicações para montagem**

- Capacidade dinâmica N 294 (30 kg).
- Dispositivo de abertura sistema Push.
- Dispositivo de anti-deslocamento para cima da gaveta.
- Regulagem vertical da gaveta (+ 3 mm).
- Abertura paralela da gaveta.
- Fixação da gaveta sem parafusos.
- A gaveta permanece travada quando está fechada.
- Sincronizador para a abertura das gavetas de grandes dimensões (opcional) disponível para todas os comprimentos de corrediça.
- Compatibilidade com o artigo 61277.
- Acabamento zincado.

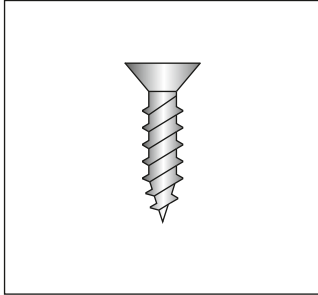


**Espaços necessários**





## Códigos

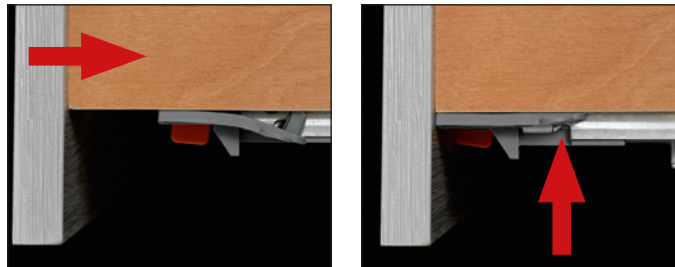


De parafusar  
Parafuso TSP  $\varnothing$  3.5 mm

CÓDIGO BASE	COMPRIMENTO DA CORREDIÇA (LN)	PROFUNDIDADE MÍNIMA DO MÓVEL (PM)
<b>1065277250200</b>	250	260
<b>1065277270200</b>	270	280
<b>1065277300200</b>	300	310
<b>1065277350200</b>	350	360
<b>1065277400200</b>	400	410
<b>1065277450200</b>	450	460
<b>1065277470200</b>	470	480
<b>1065277500200</b>	500	510
<b>1065277550200</b>	550	555
<b>1065277600200</b>	600	605

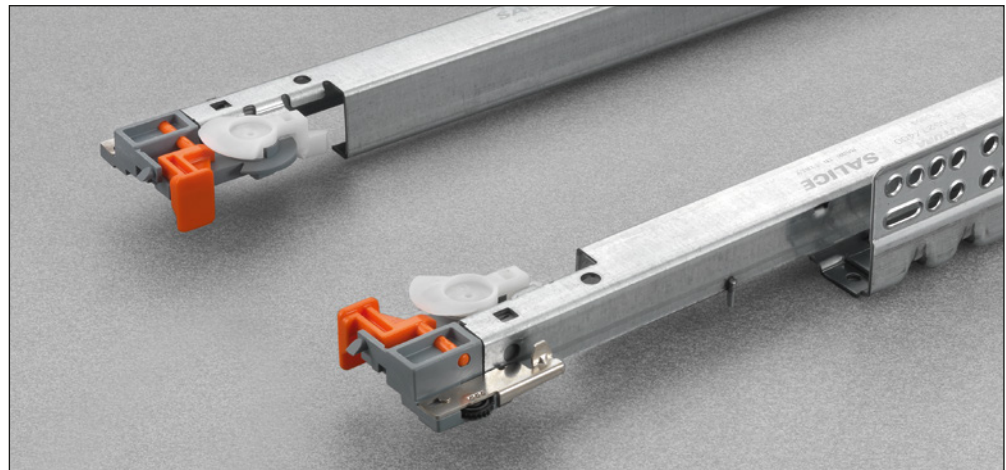
## Sistema de fixação na gaveta

Fechando a gaveta, a elasticidade do elemento clip pino permite a fixação imediata.

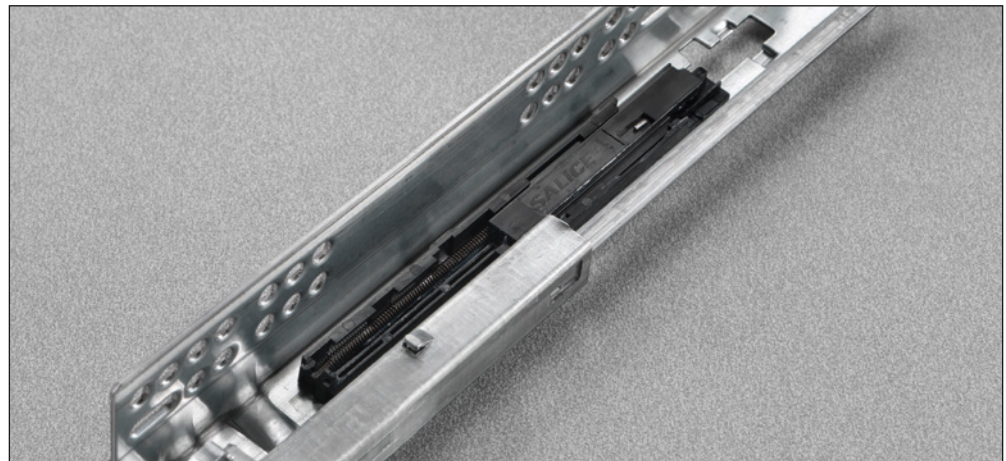


Detalhe do clip pino pré-montado na gaveta com:

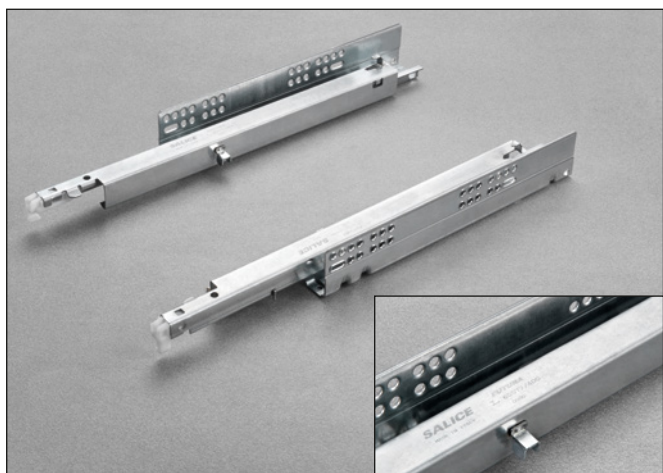
- Regulagem vertical executável sem o uso de qualquer ferramenta;
- Dispositivo anti-deslocamento para cima;
- Pino de arrasto.



Detalhe do sistema Push integrado na corrediça que permite a abertura das gavetas sem puxadores.



**Futura Push 65577 - Corrediça oculta**

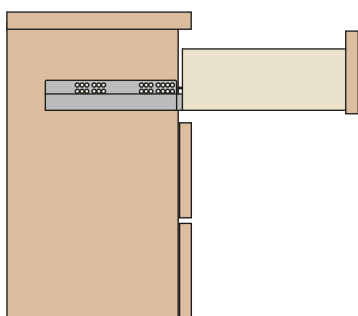


**Corrediça extração total com fixação da gaveta através de clip.**

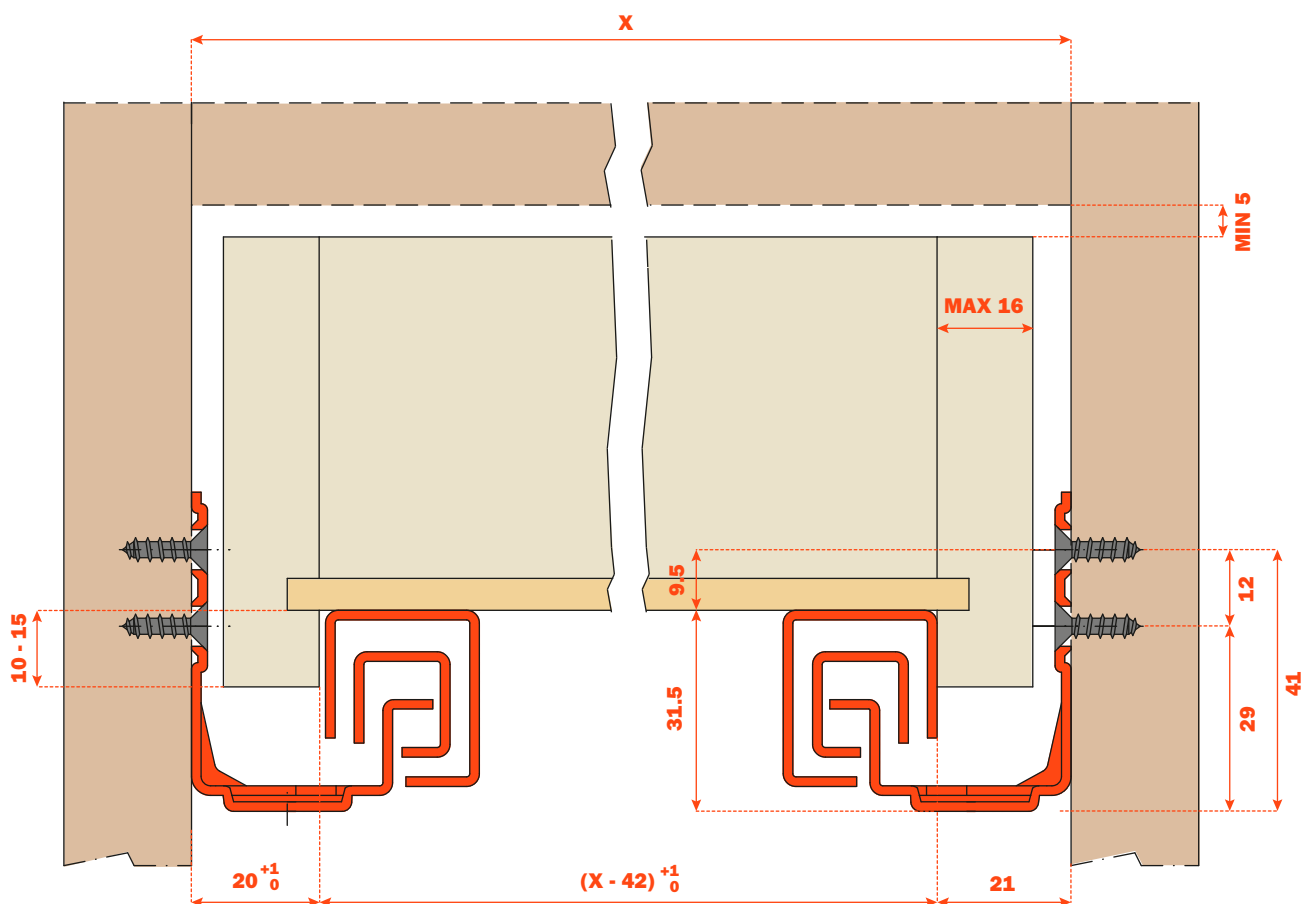
**Push:** sistema integrado na corrediça que permite a abertura da gaveta sem puxador. Uma pequena pressão no frontal é suficiente para abrir a gaveta.

**Indicações para montagem**

- Capacidade dinâmica N 294 (30 kg).
- Dispositivo de abertura sistema Push.
- Dispositivo de anti-deslocamento para cima da gaveta.
- Regulagem vertical da gaveta +2.5 mm com clip 10 710.
- Regulagem vertical da gaveta +2.5 mm, lateral ±1.5 mm, frontal ±2 mm com clip 10 750.
- Abertura paralela da gaveta.
- A gaveta permanece travada quando está fechada.
- Sincronizador para a abertura das gavetas de grandes dimensões (opcional) disponível para todas os comprimentos de corrediça.
- Compatibilidade com o artigo 61577.
- Acabamento zincado.

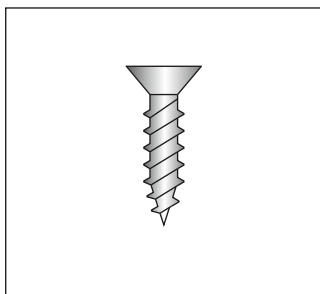


**Espaços necessários**





## Códigos



De parafusar  
Parafuso TSP  $\varnothing$  3.5 mm

CÓDIGO BASE	COMPRIMENTO DA CORREDIÇA (LN)	PROFUNDIDADE MÍNIMA DO MÓVEL (PM)
<b>1065577250200</b>	250	260
<b>1065577270200</b>	270	280
<b>1065577300200</b>	300	310
<b>1065577350200</b>	350	360
<b>1065577400200</b>	400	410
<b>1065577450200</b>	450	460
<b>1065577470200</b>	470	480
<b>1065577500200</b>	500	510
<b>1065577550200</b>	550	555
<b>1065577600200</b>	600	605

## Sistemas de fixação na gaveta

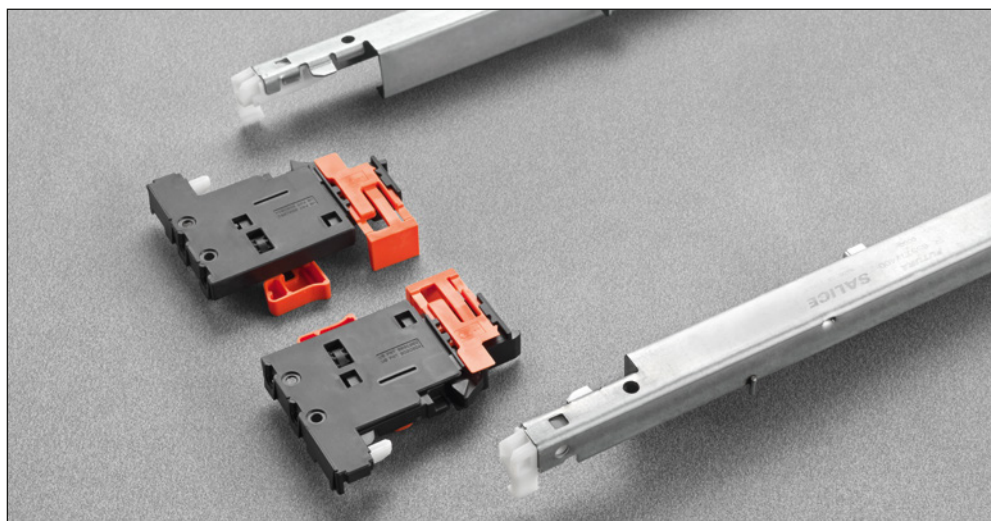
### Clip 1071000010100

Detalhe do clip com regulagem vertical integrada ajustável sem o uso de qualquer ferramenta.



### Clip 1075000010100

Detalhe do clip com 3 regulagens integradas (vertical, frontal e lateral) executável sem o uso de qualquer ferramenta.

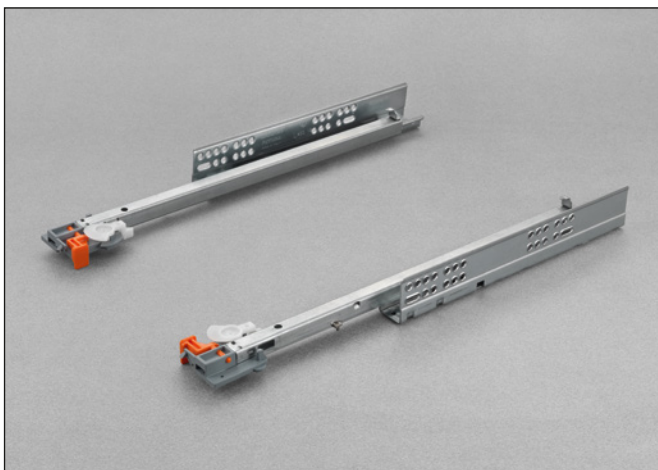






## **Futura Smove**

**Futura Smove 61250 - Corrediça oculta**

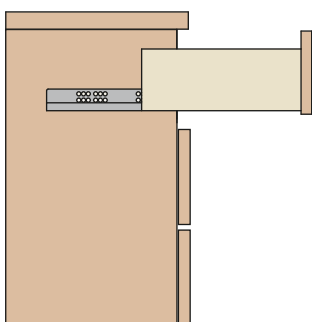


**Corrediça extração parcial com fixação da gaveta através de clip pino.**

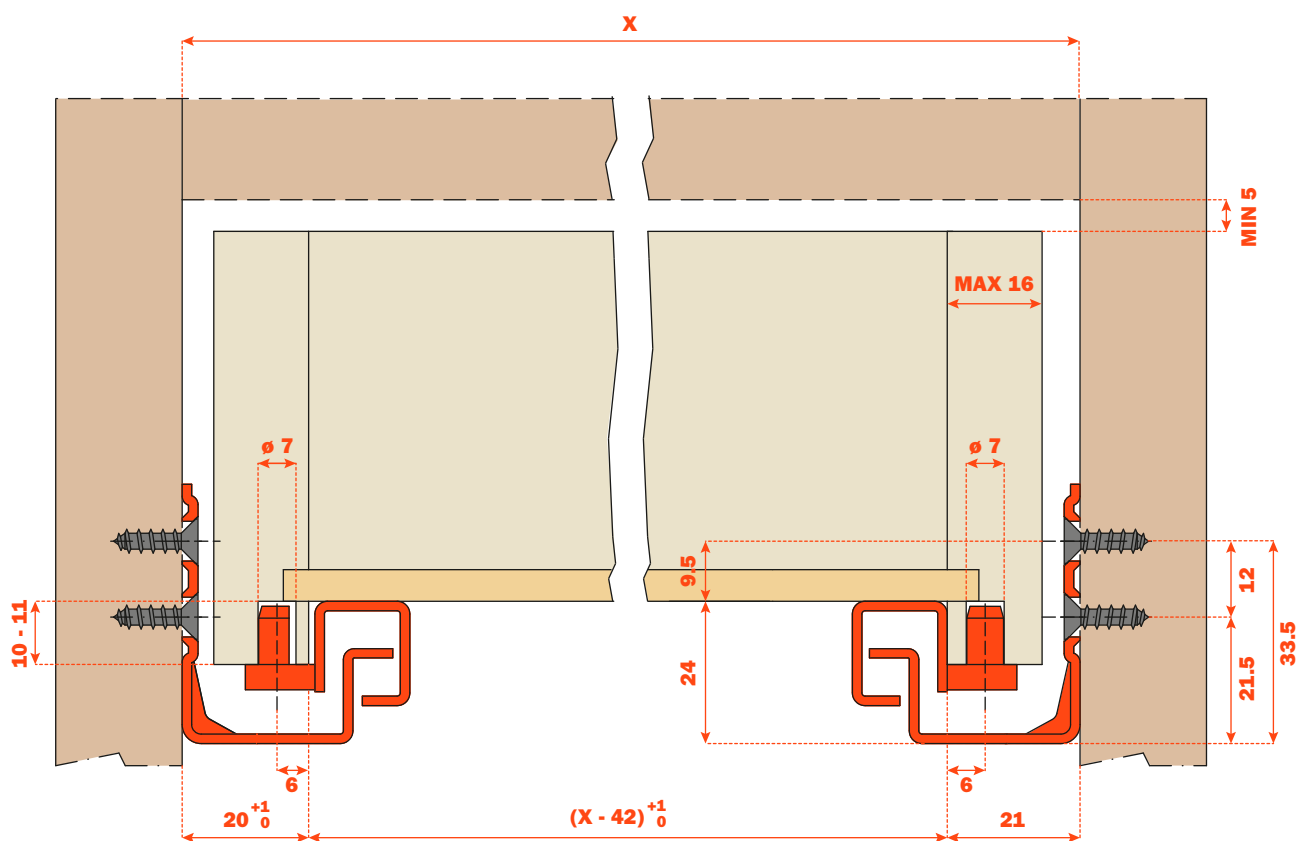
**Smove: sistema de desaceleração, integrado na corrediça que amortece o fechamento da gaveta.**

**Indicações para montagem**

- Capacidade dinâmica N 294 (30 kg).
- Dispositivo de abertura sistema Push.
- Dispositivo de anti-deslocamento para cima da gaveta.
- Regulagem vertical da gaveta (+ 3 mm).
- Abertura paralela da gaveta.
- Fixação da gaveta sem parafusos
- Compatibilidade com o artigo 65250.
- Acabamento zincado.

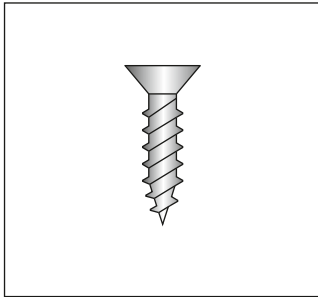


**Espaços necessários**





## Códigos



De parafusar  
Parafuso TSP  $\varnothing$  3.5 mm

CÓDIGO BASE	COMPRIMENTO DA CORREDIÇA (LN)	=	PROFUNDIDADE MÍNIMA DO MÓVEL (PM)
<b>1061250250200</b>	250		250
<b>1061250270200</b>	270		270
<b>1061250300200</b>	300		300
<b>1061250350200</b>	350		350
<b>1061250400200</b>	400		400
<b>1061250450200</b>	450		450
<b>1061250470200</b>	470		470
<b>1061250500200</b>	500		500
<b>1061250550200</b>	550		550
<b>1061250600200</b>	600		600

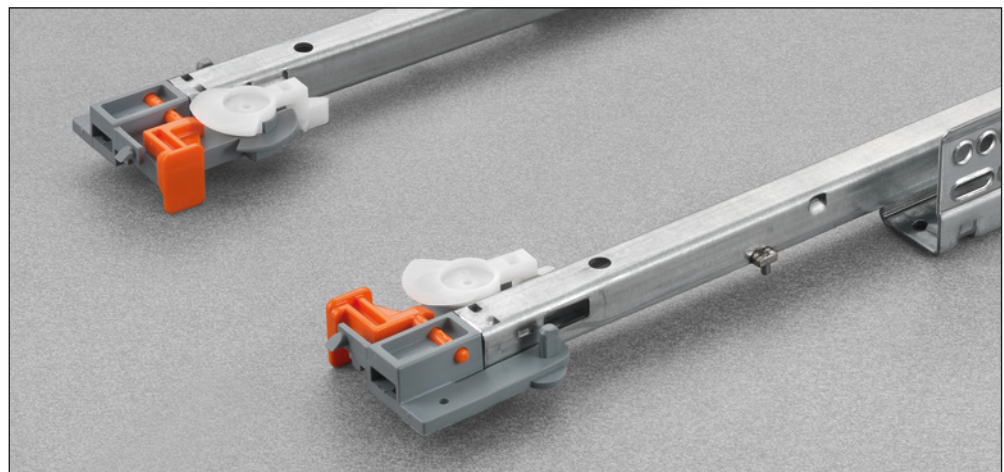
## Sistema de fixação na gaveta

Fechando a gaveta, a elasticidade do elemento clip pino permite a fixação imediata.

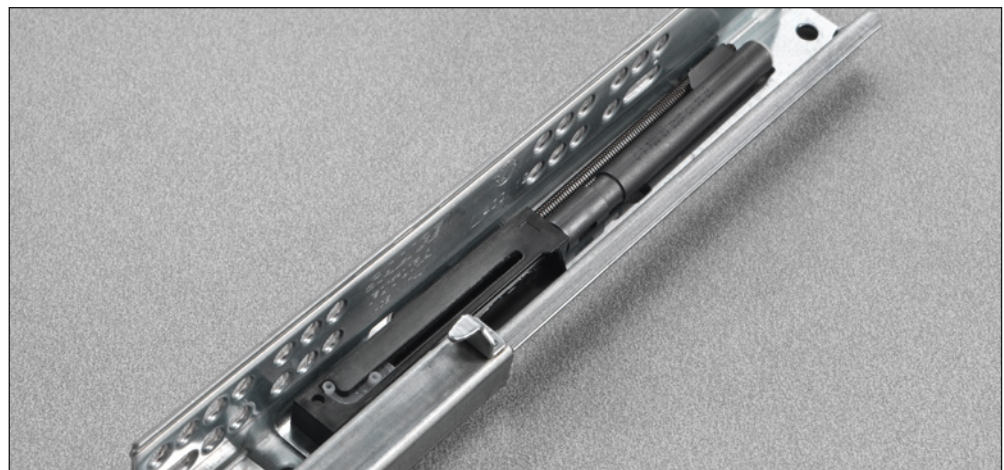


Detalhe do clip pino pré-montado na gaveta com:

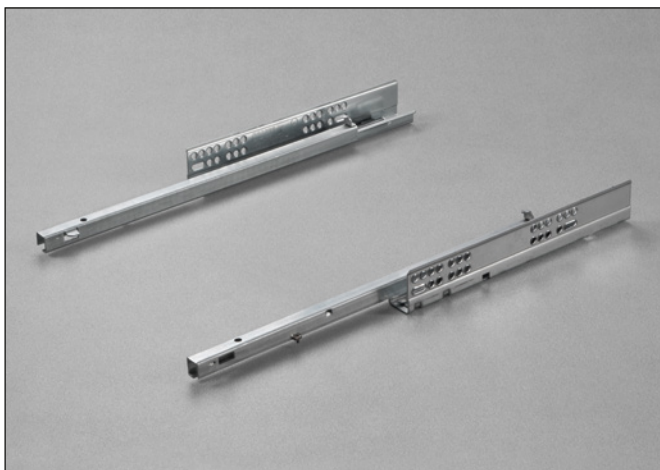
- Regulagem vertical executável sem o uso de qualquer ferramenta;
- Dispositivo anti-deslocamento para cima;
- Pino de arrasto.



Detalhe do sistema Smove, integrado na corrediça, que proporciona o fechamento amortizado das gavetas.



**Futura Smove 61550 - Corrediça oculta**

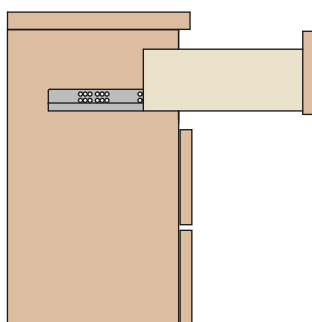


**Corrediça extração parcial com fixação da gaveta através de clip.**

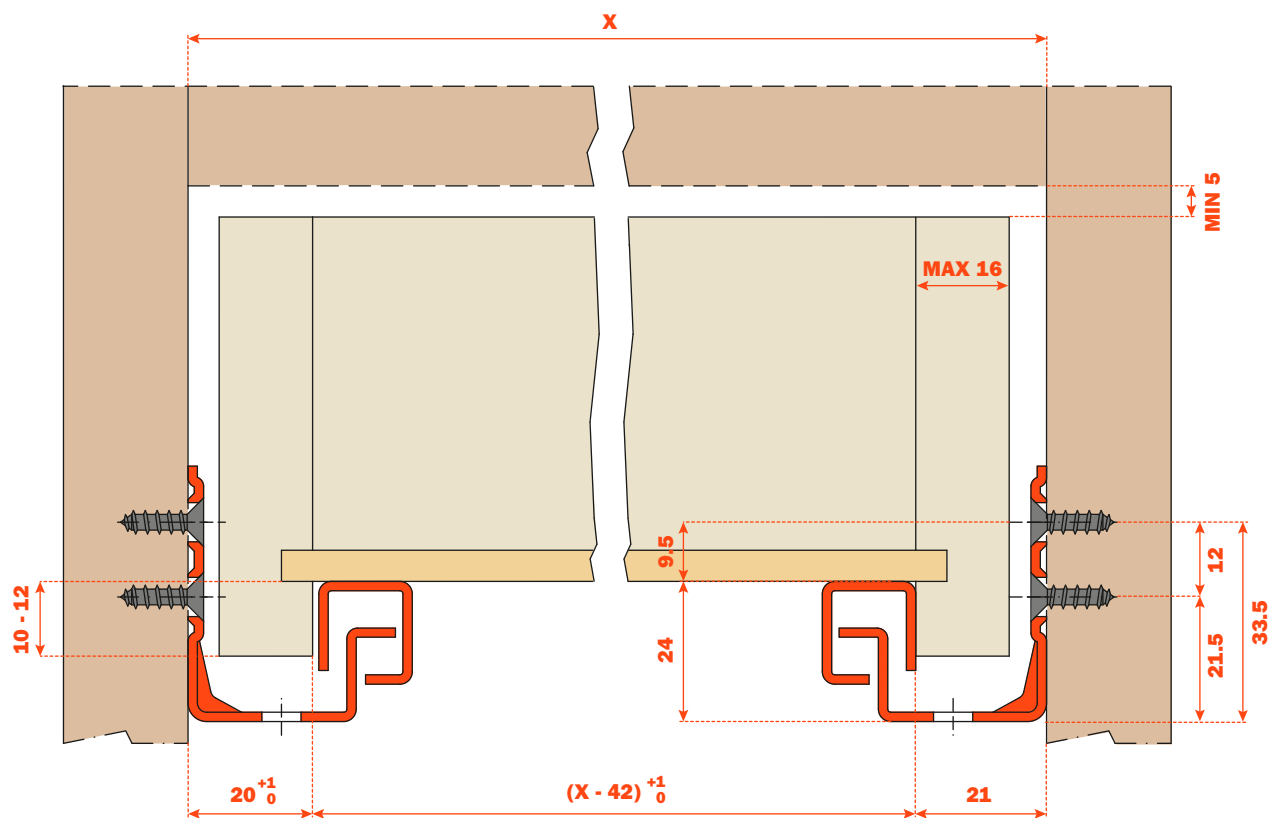
**Smove: sistema de desaceleração, integrado na corrediça que amortece o fechamento da gaveta.**

**Indicações para montagem**

- Capacidade dinâmica N 294 (30 kg).
- Dispositivo de fechamento com amortecedor Smove.
- Dispositivo de anti-deslocamento para cima da gaveta.
- Regulagem vertical da gaveta (+ 2,5 mm).
- Abertura paralela da gaveta.
- Compatibilidade com o artigo 65550.
- Acabamento zincado.

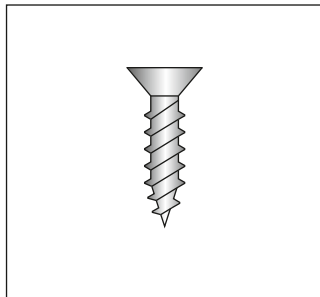


**Espaços necessários**





## Códigos



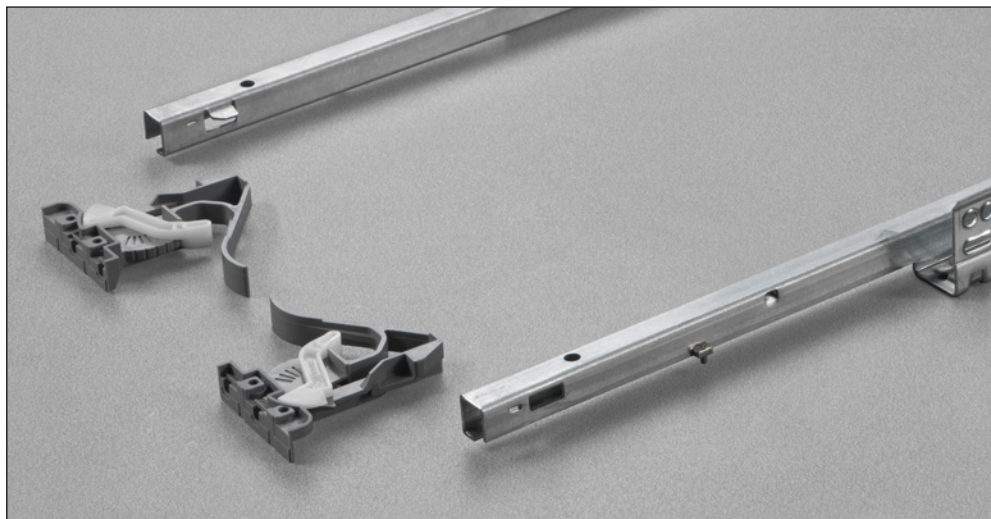
De parafusar  
Parafuso TSP ø 3.5 mm

CÓDIGO BASE	COMPRIMENTO DA CORREDIÇA (LN)	=	PROFUNDIDADE MÍNIMA DO MÓVEL (PM)
<b>1061550250200</b>	250		250
<b>1061550270200</b>	270		270
<b>1061550300200</b>	300		300
<b>1061550350200</b>	350		350
<b>1061550400200</b>	400		400
<b>1061550450200</b>	450		450
<b>1061550470200</b>	470		470
<b>1061550500200</b>	500		500
<b>1061550550200</b>	550		550
<b>1061550600200</b>	600		600

## Sistema de fixação na gaveta

### Clip 1071000010100

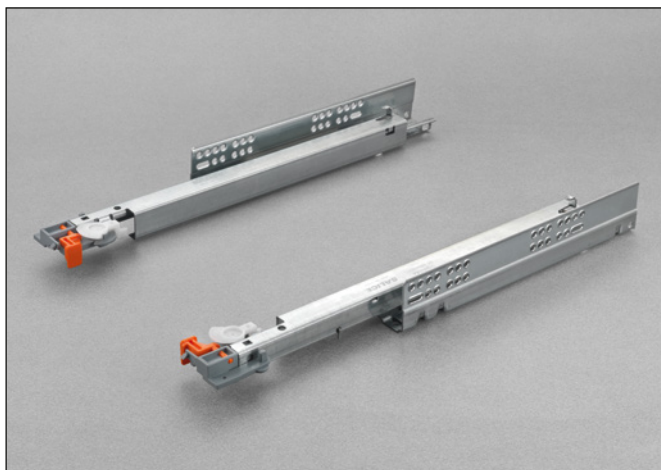
Detalhe do clip integrado com regulagem vertical executável sem o uso de qualquer ferramenta.



Detalhe do sistema Smove, integrado na corredeira, que proporciona o fechamento amortizado das gavetas.



**Futura Smove 65250 - Corrediça oculta**

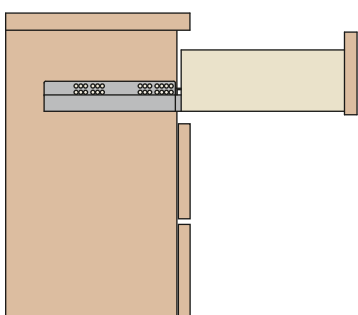


**Corrediça extração total com fixação da gaveta através de clip pino.**

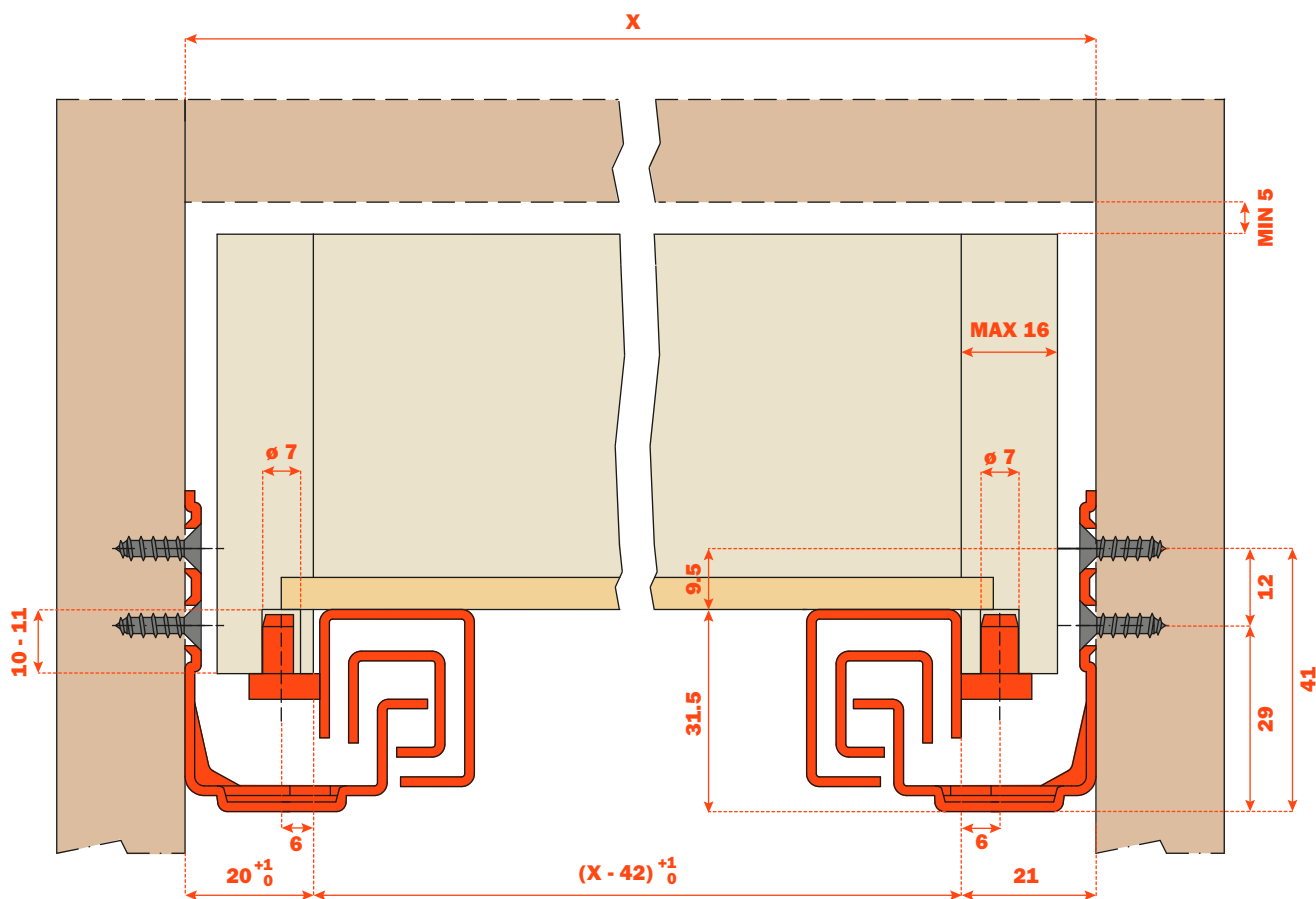
**Smove: sistema de desaceleração, integrado na corrediça que amortece o fechamento da gaveta.**

**Indicações para montagem**

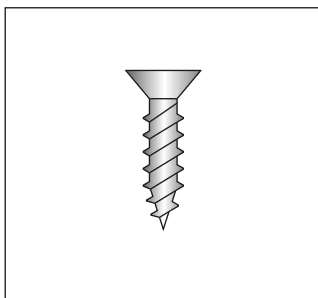
- Capacidade dinâmica N 294 (30 kg).
- Dispositivo de fechamento com amortecedor Smove.
- Dispositivo de anti-deslocamento para cima da gaveta.
- Regulagem vertical da gaveta (+ 3 mm).
- Abertura paralela da gaveta.
- Fixação da gaveta sem parafusos.
- Compatibilidade com o artigo 61250.
- Acabamento zincado.



**Espaços necessários**



## Códigos

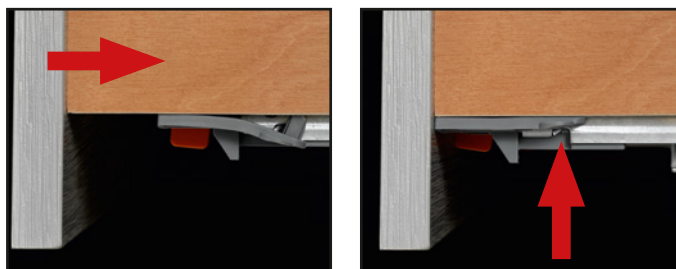


De parafusar  
Parafuso TSP  $\varnothing$  3.5 mm

CÓDIGO BASE	COMPRIMENTO DA CORREDIÇA (LN)	PROFUNDIDADE MÍNIMA DO MÓVEL (PM)
<b>1065250250200</b>	250	260
<b>1065250270200</b>	270	280
<b>1065250300200</b>	300	310
<b>1065250350200</b>	350	360
<b>1065250400200</b>	400	410
<b>1065250450200</b>	450	460
<b>1065250470200</b>	470	480
<b>1065250500200</b>	500	510
<b>1065250550200</b>	550	555
<b>1065250600200</b>	600	605

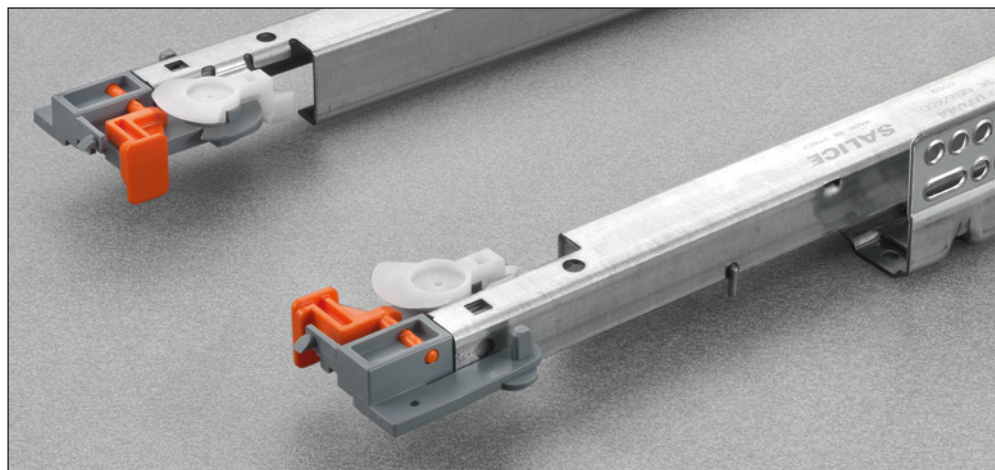
## Sistema de fixação na gaveta

Fechando a gaveta, a elasticidade do elemento clip pino permite a fixação imediata.



Detalhe do clip pino pré-montado na gaveta com:

- Regulagem vertical executável sem o uso de qualquer ferramenta;
- Dispositivo anti-deslocamento para cima;
- Pino de arrasto.



Detalhe do sistema Smove, integrado na correia, que proporciona o fechamento amortizado das gavetas.



**Futura Smove 65550 - Corrediça oculta**

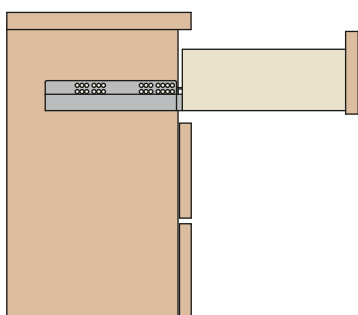


**Corrediça extração total com fixação da gaveta através de clip.**

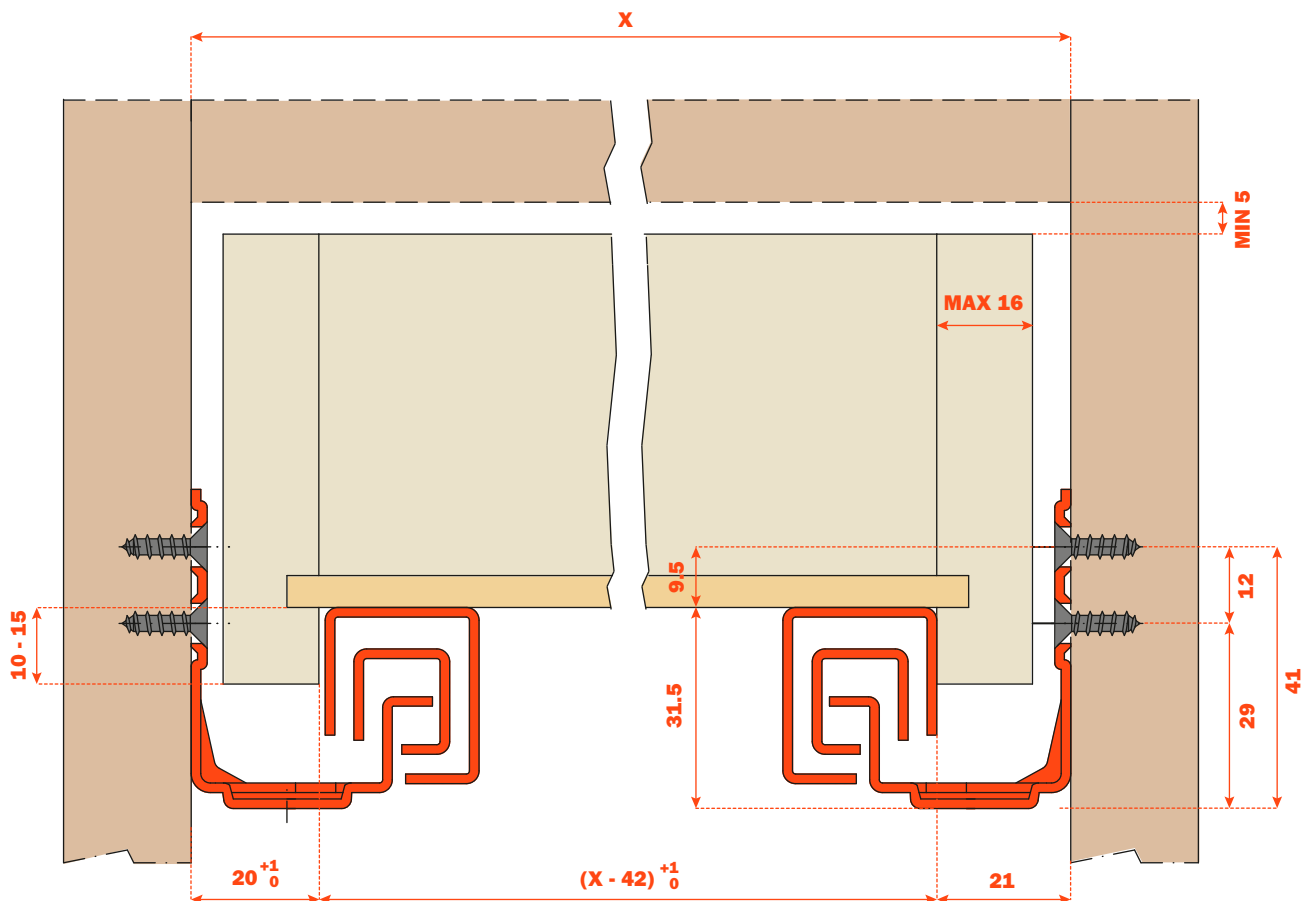
**Smove: sistema de desaceleração, integrado na corrediça que amortece o fechamento da gaveta.**

**Indicações para montagem**

- Capacidade dinâmica N 294 (30 kg).
- Dispositivo de fechamento com amortecedor Smove.
- Dispositivo de anti-deslocamento para cima da gaveta.
- Regulagem vertical da gaveta +2.5 mm com clip 10 710.
- Regulagem vertical da gaveta +2.5 mm, lateral  $\pm 1.5$  mm, frontal  $\pm 2$  mm com clip 10 750.
- Abertura paralela da gaveta.
- Compatibilidade com o artigo 61550.
- Acabamento zincado.

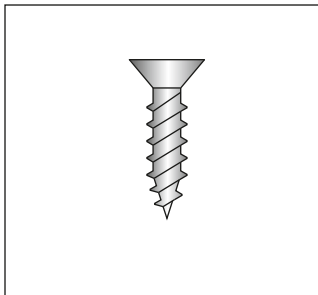


**Espaços necessários**





## Códigos



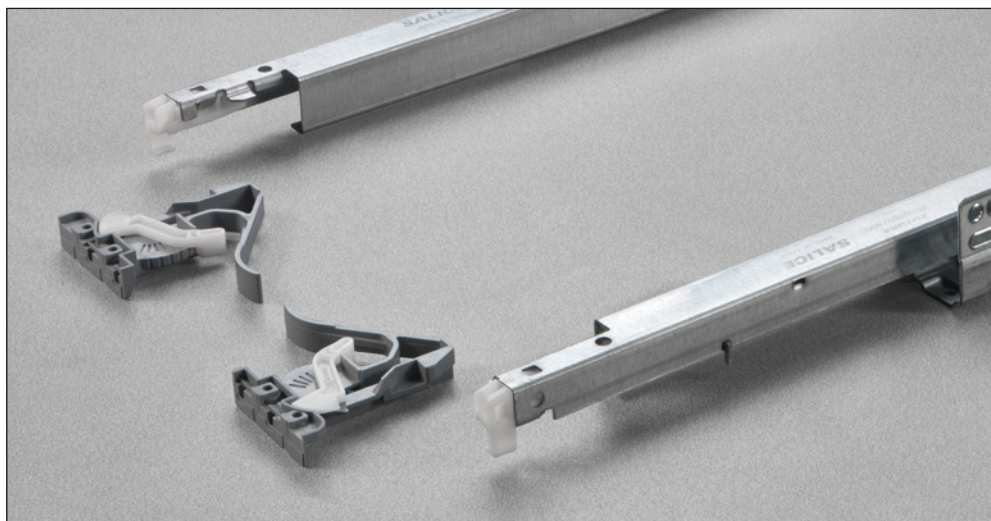
De parafusar  
Parafuso TSP  $\varnothing$  3.5 mm

CÓDIGO BASE	COMPRIMENTO DA CORREDIÇA (LN)	PROFUNDIDADE MÍNIMA DO MÓVEL (PM)
<b>1065550250200</b>	250	260
<b>1065550270200</b>	270	280
<b>1065550300200</b>	300	310
<b>1065550350200</b>	350	360
<b>1065550400200</b>	400	410
<b>1065550450200</b>	450	460
<b>1065550470200</b>	470	480
<b>1065550500200</b>	500	510
<b>1065550550200</b>	550	555
<b>1065550600200</b>	600	605

## Sistemas de fixação na gaveta

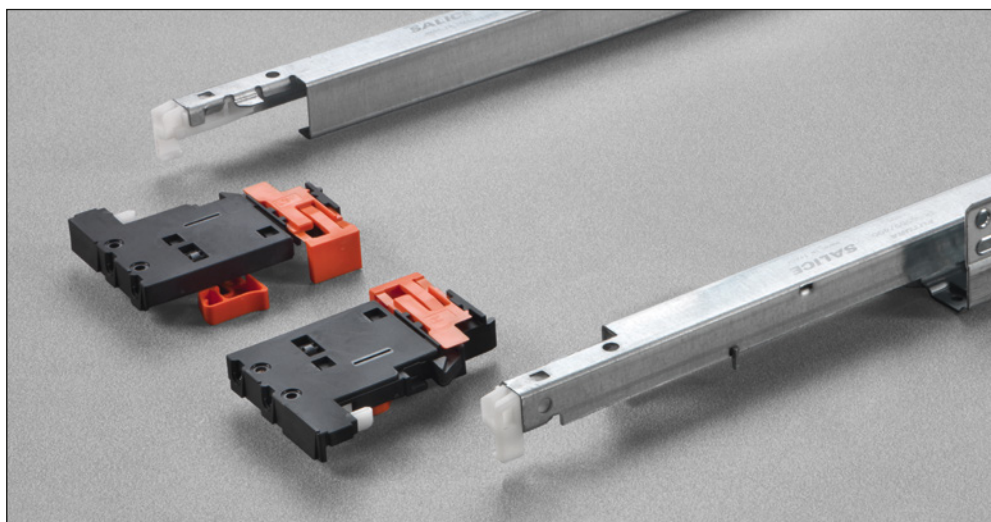
### Clip 1071000010100

Detalhe do clip com regulagem vertical integrada executável sem o uso de qualquer ferramenta.



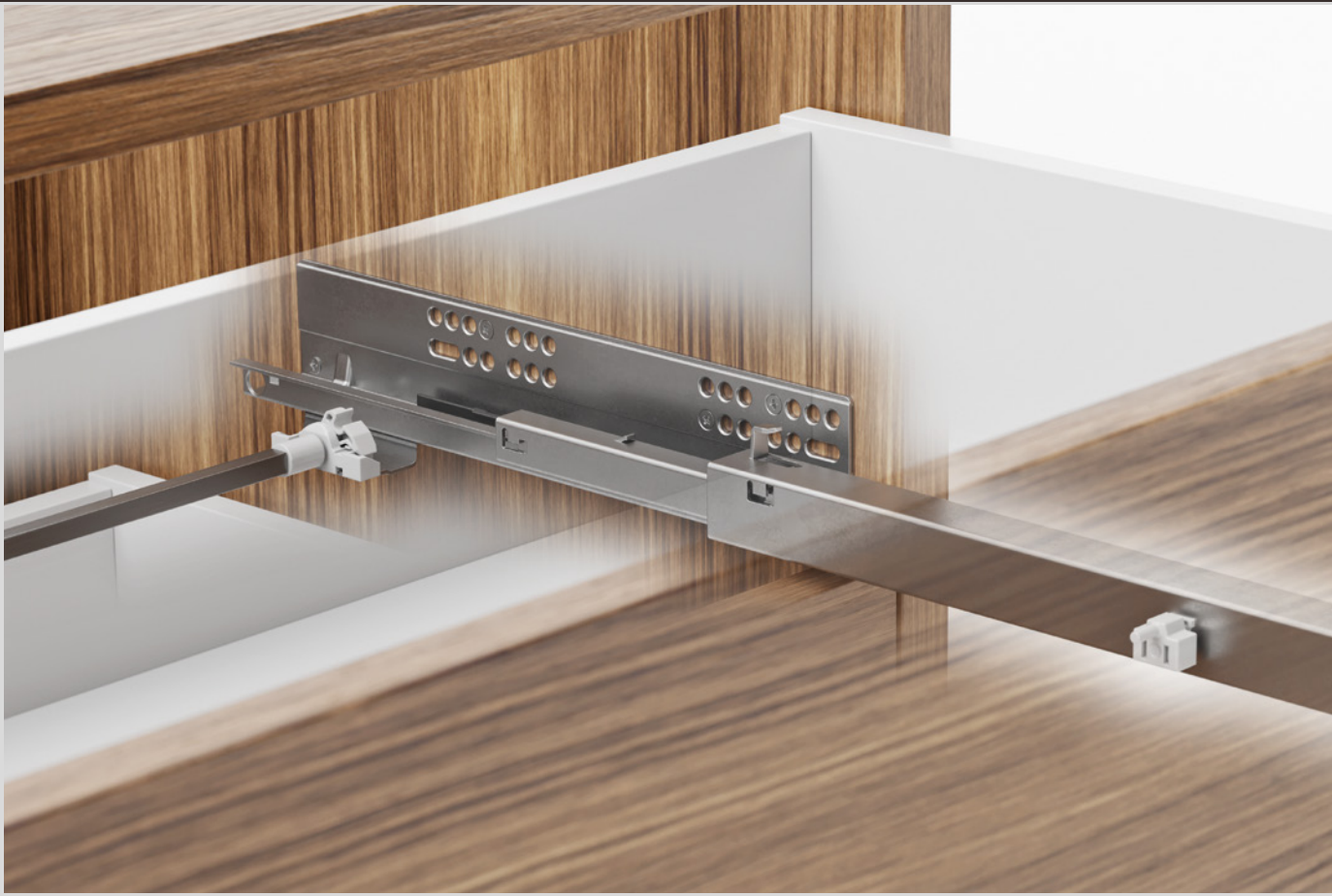
### Clip 1075000010100

Detalhe do clip com 3 regulagens integradas (vertical, frontal e lateral) executável sem o uso de qualquer ferramenta.









## **Acessórios**

## Sincronizador Futura Push

O sistema de sincronização para corrediças Futura com abertura Push foi criado com o objetivo de permitir a abertura de gavetas de qualquer largura sem comprometer a extração.

Sua tarefa é, de fato, conectar as duas corrediças que assim se tornam um único elemento; uma pressão na frente, exercida em qualquer ponto (mesmo o mais extremo), é suficiente para liberar os dispositivos Push e, conseqüentemente, abrir a gaveta.

O sincronizador pode ser aplicado em qualquer largura de gaveta; sua função é mais evidente e mais útil quanto maior a gaveta.

O cliente pode, portanto, escolher a largura mínima na qual aplicar; no entanto, recomendamos usá-lo em gavetas com largura superior a 80 cm.

### Características do produto:

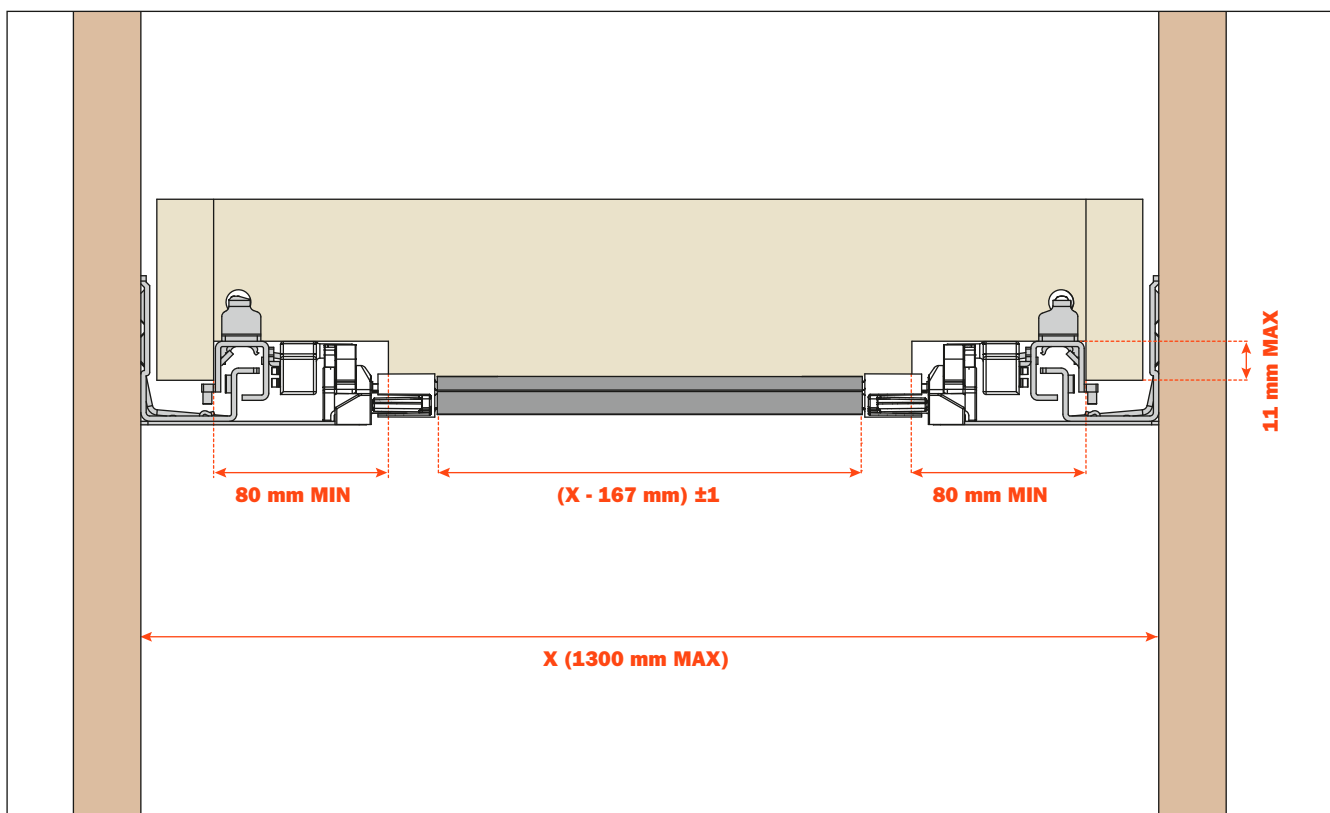
- deslizamento estável e suave
- a capacidade de carga da corrediça permanece invariável
- utilizável em todos os comprimentos de corrediça
- largura mínima do vão (X) = 280 mm
- largura máxima do vão (X) = 1300 mm
- comprimento da barra = 1150 mm (a ser cortado sob medida)



## Informações técnicas - Fórmula para o corte da barra

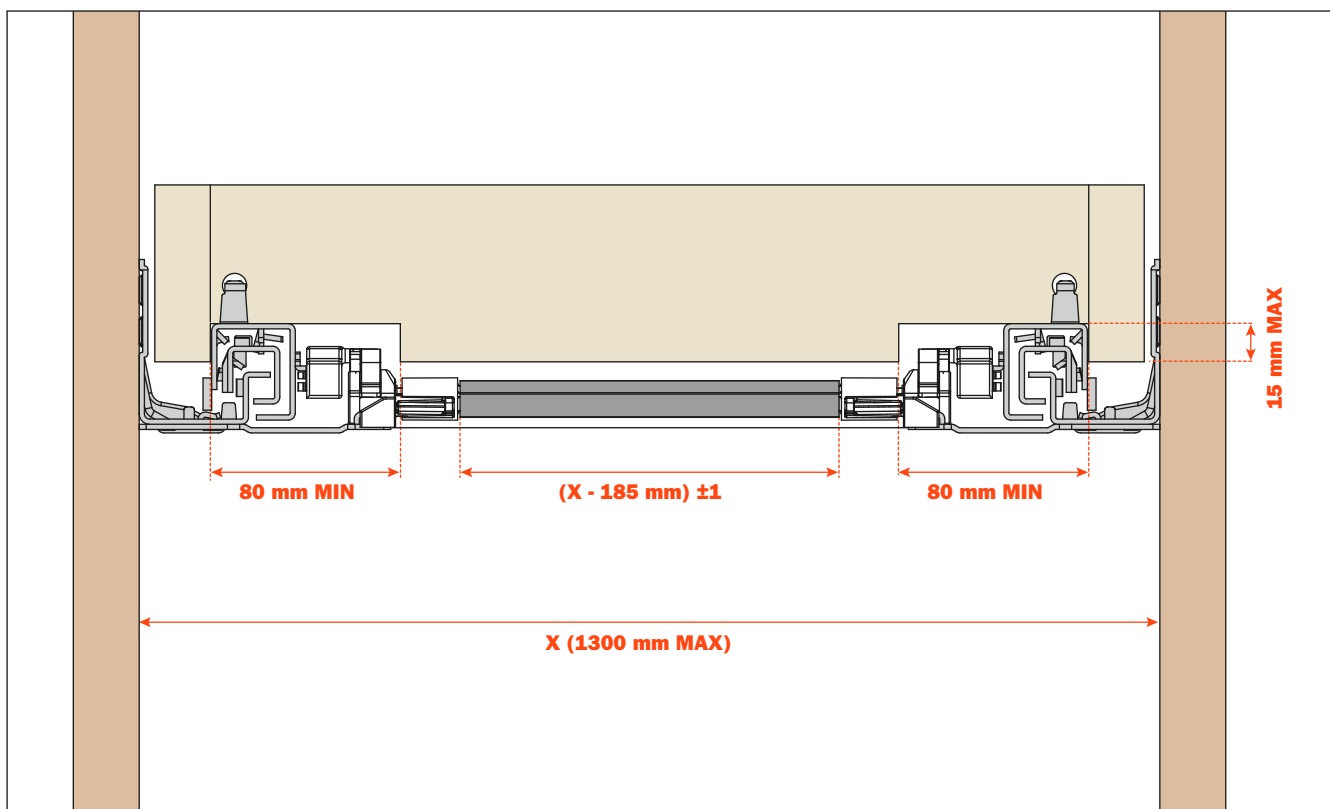
### Extração parcial

A montagem do sincronizador necessita de um recorte na traseira da gaveta de 80 mm mínimo.



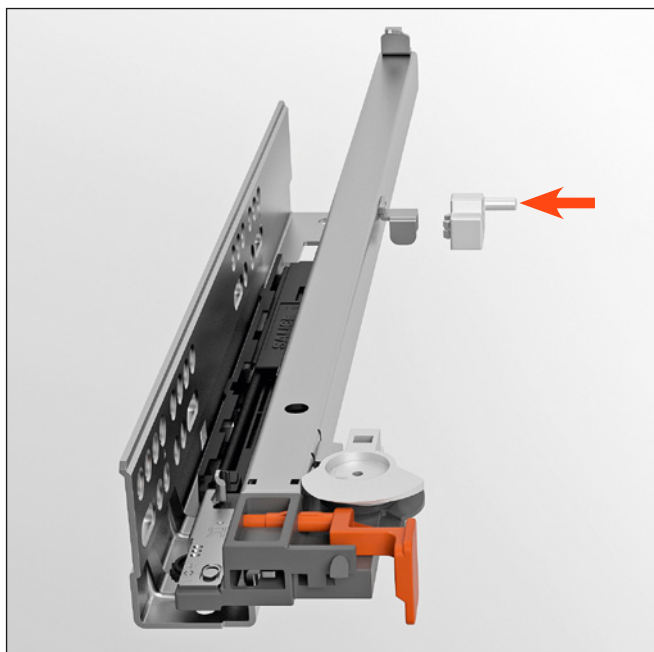
### Extração total

A montagem do sincronizador necessita de um recorte na traseira da gaveta de 80 mm mínimo.

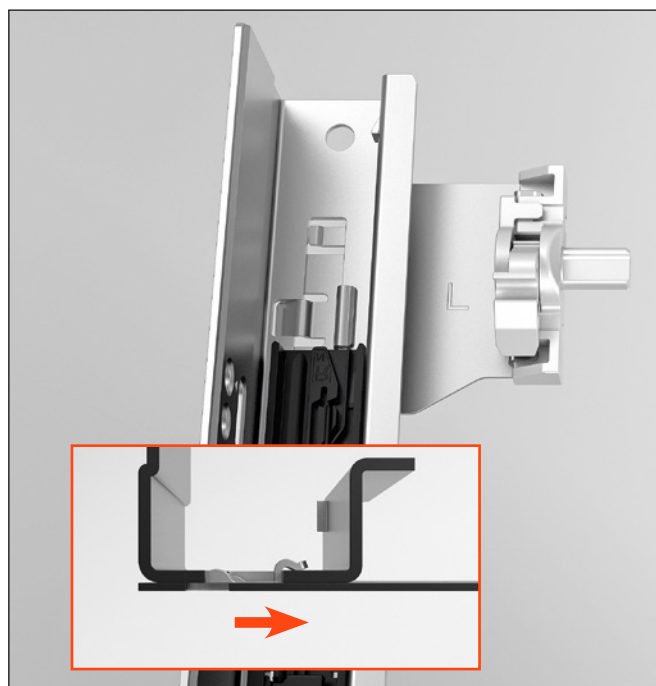
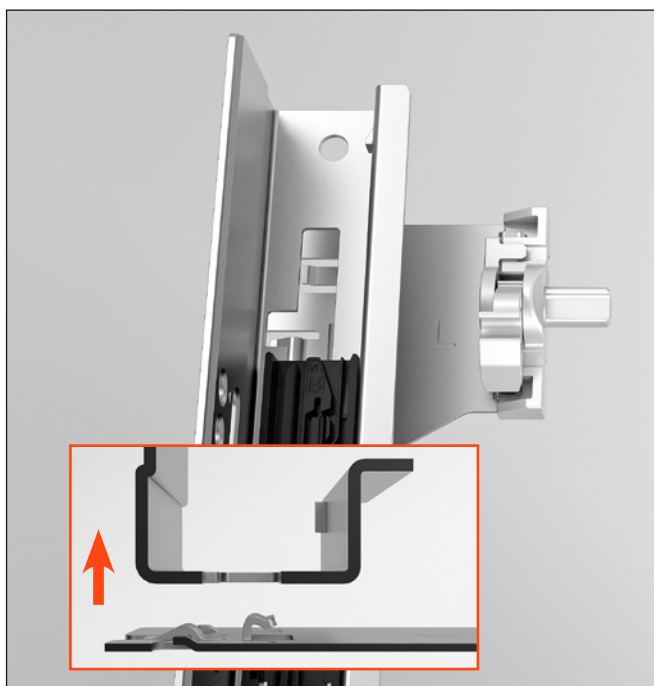


## Sincronizador Futura Push - Extração parcial - Instruções de montagem

Engate os pinos de comando nas corredeiras



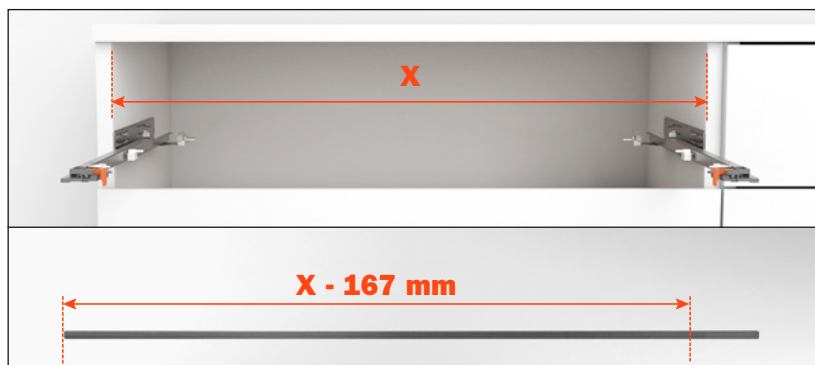
Engate as placas nas corredeiras fazendo-as deslizar como indicado pelas setas



Parafuse as corredeiras na lateral do móvel



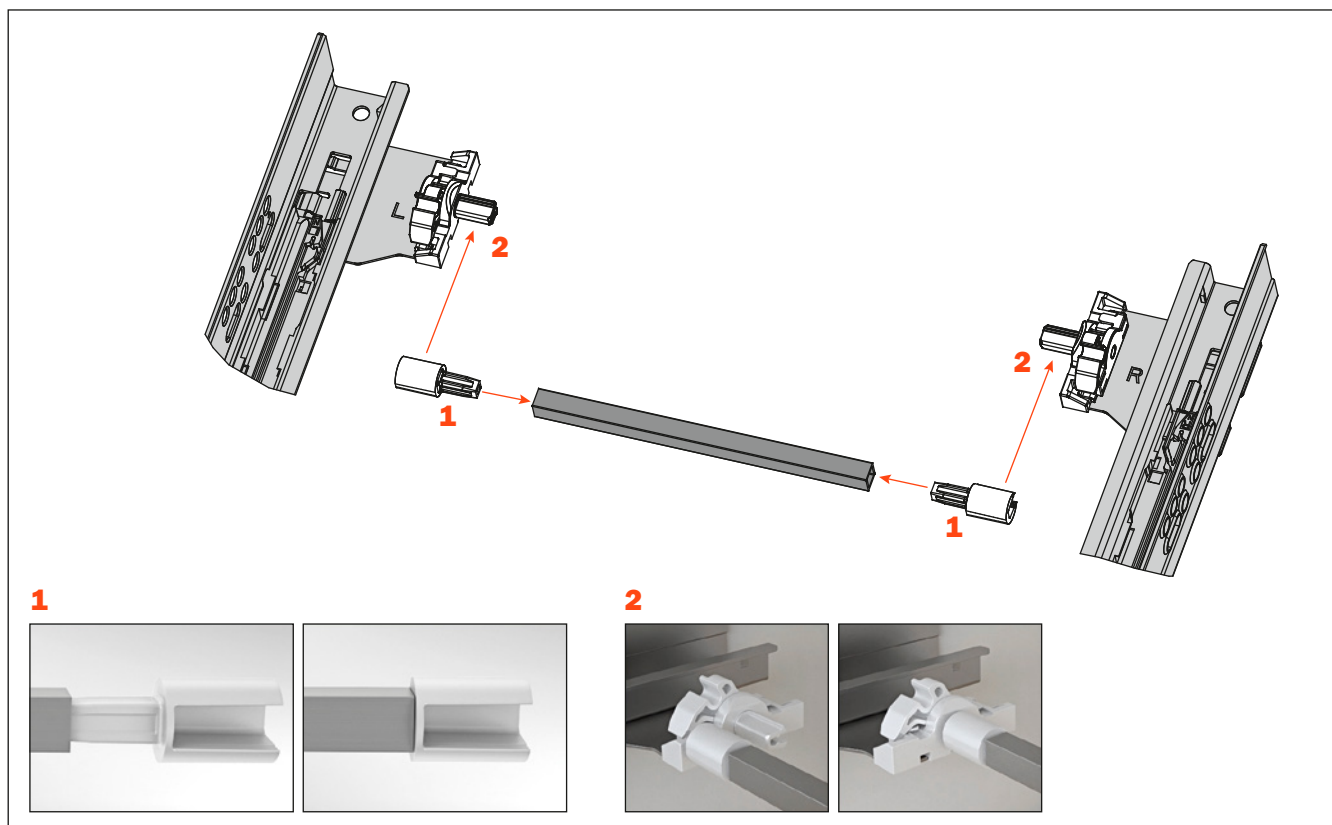
Corte na medida a barra sincronizadora





## Extração parcial - Instruções de montagem

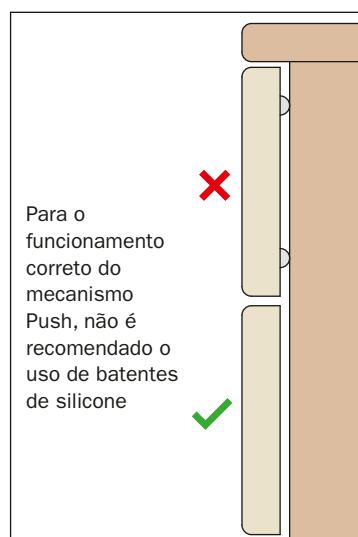
1. Coloque as ponteiras na barra
2. Engate a barra nos eixos das placas



Coloque a gaveta

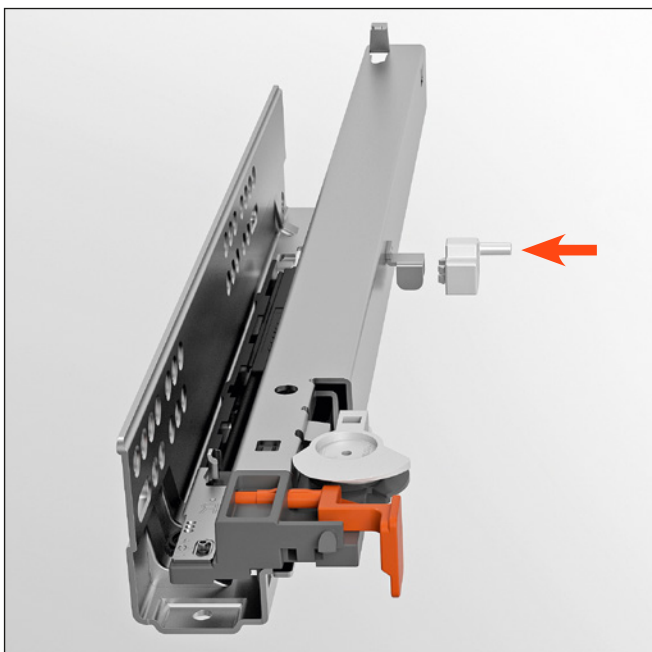


A gaveta pode ser aberta pressionando qualquer ponto da frontal

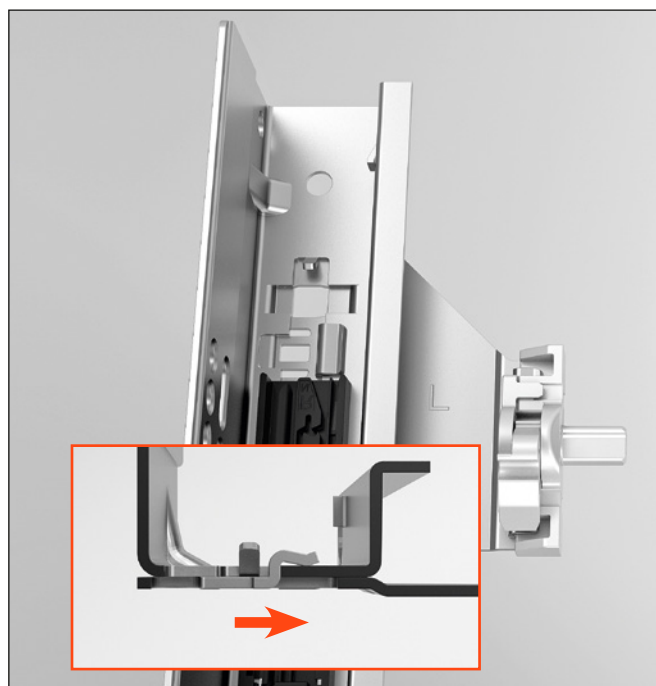
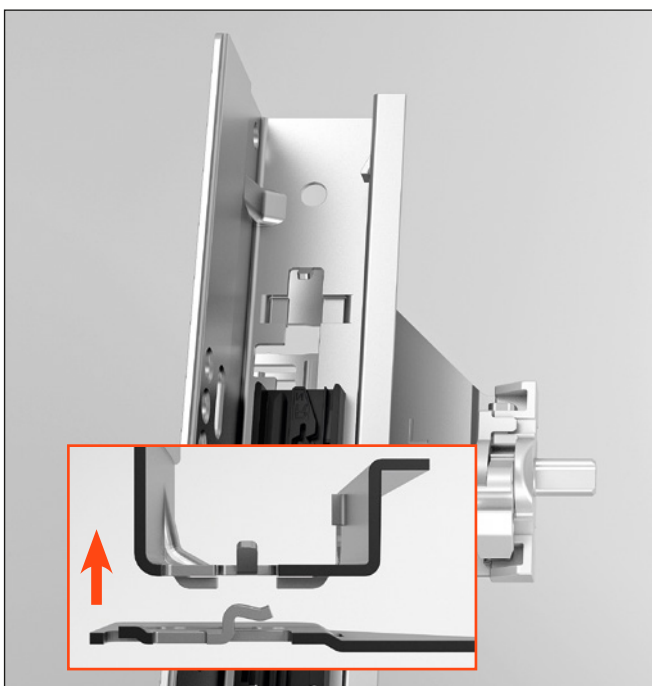


## Sincronizador Futura Push - Extração total - Instruções de montagem

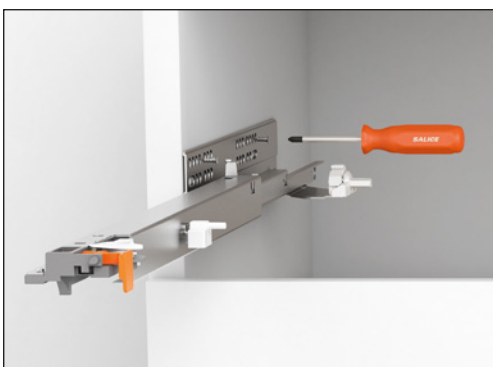
Engate os pinos de comando nas corredeiras



Engate as placas nas corredeiras fazendo-as deslizar como indicado pelas setas



Parafuse as corredeiras na lateral do móvel

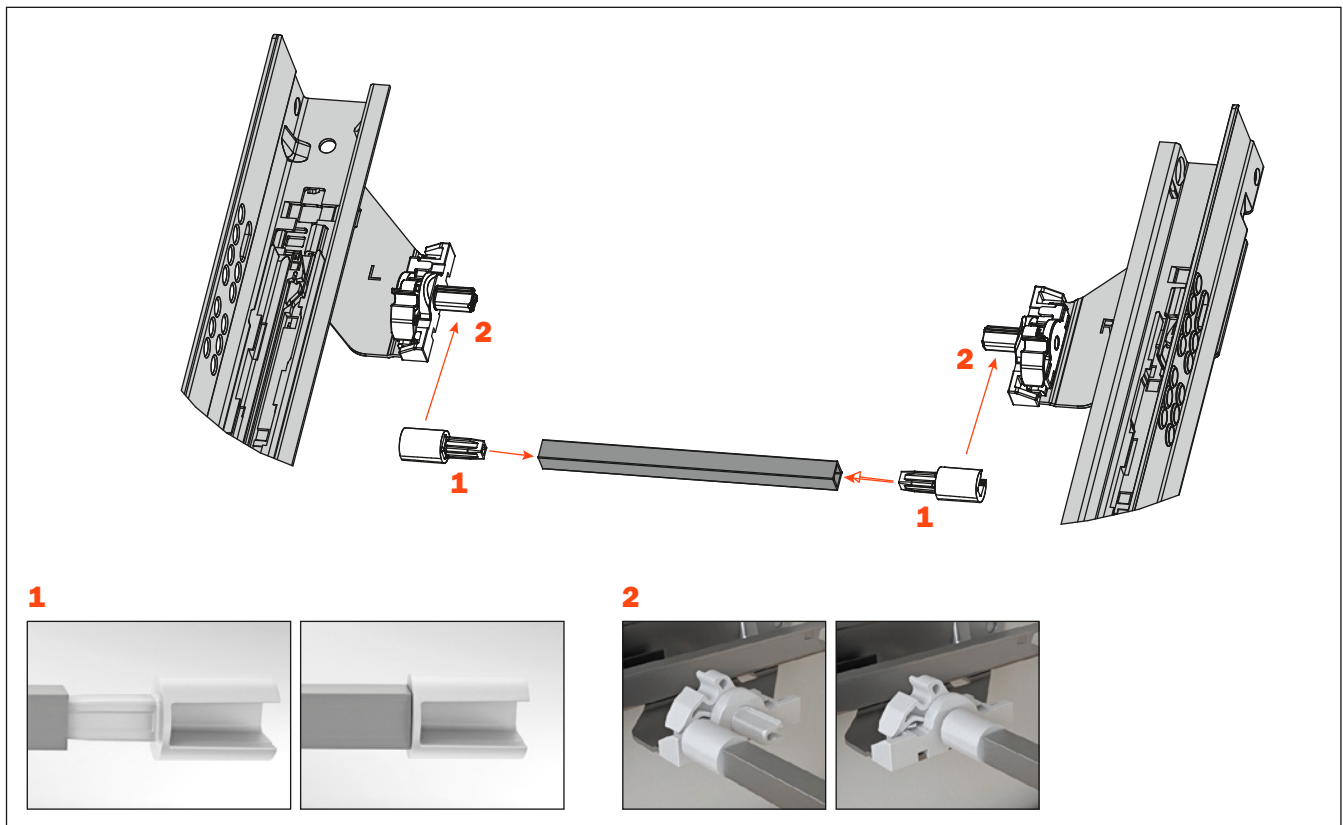


Corte na medida a barra sincronizadora

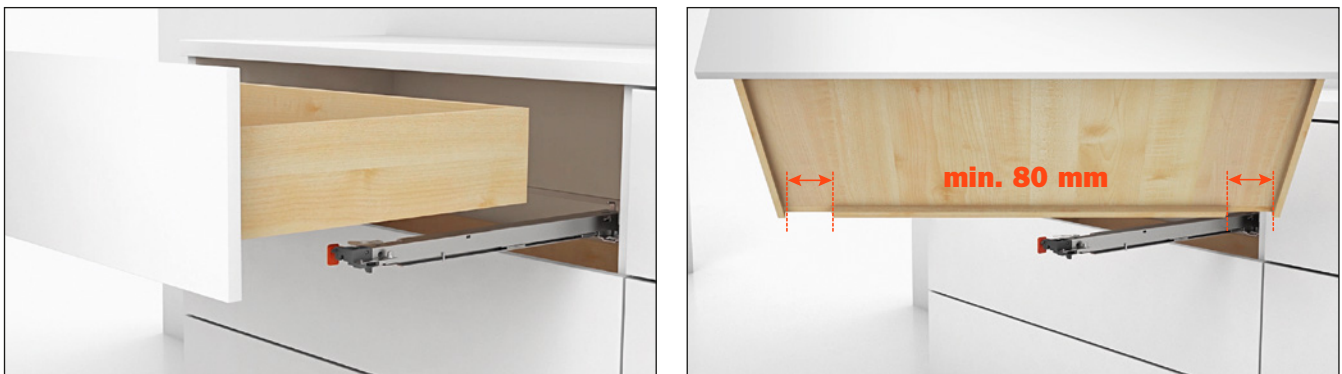


## Instruções de montagem

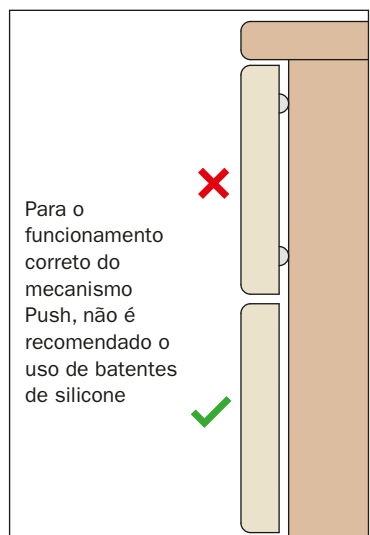
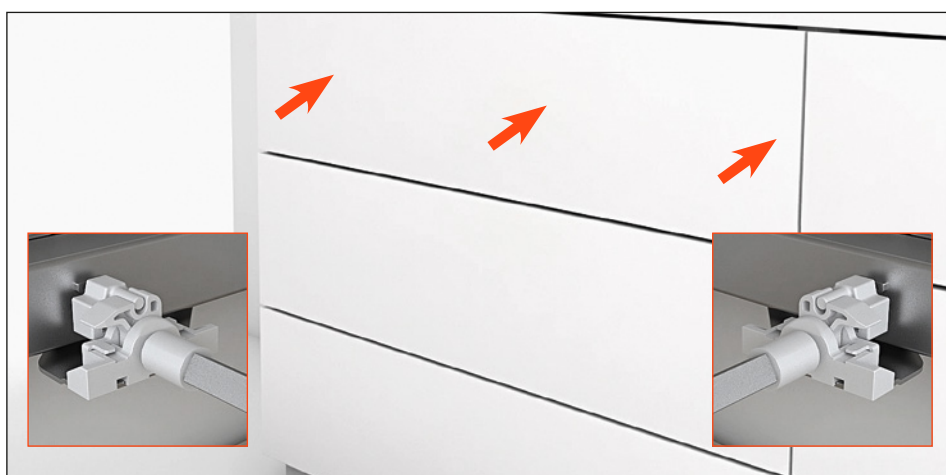
1. Coloque as ponteiros na barra
2. Engate a barra nos eixos das placas



Coloque a gaveta



A gaveta pode ser aberta pressionando qualquer ponto da frontal





## Sincronizador Futura Push - Embalagens

### EMBALAGEM SIMPLES

#### APKFGP51150

##### Extração parcial

EMBALAGEM

1 CAIXA = 20 kit simples

1 KIT:

- 1 barra sincronizadora
- 2 ponteiras
- 2 pinos de comando
- 1 placa direita e 1 placa esquerda



#### APKFGT51150

##### Extração total

EMBALAGEM

1 CAIXA = 20 kit simples

1 KIT:

- 1 barra sincronizadora
- 2 ponteiras
- 2 pinos de comando
- 1 placa direita e 1 placa esquerda



### EMBALAGEM INDUSTRIAL

#### APKIGP51150

##### Extração total

EMBALAGEM = 100 kit

1 KIT:

- 1 Caixa = 100 barras de sincronização
- 200 ponteiras
- 200 eixos de comando
- 1 Caixa = 100 placas direitas
- 1 Caixa = 100 placas esquerdas

#### APKIGT51150

##### Extração total

EMBALAGEM = 100 kit

1 KIT:

- 1 Caixa = 100 barras de sincronização
- 200 ponteiras
- 200 eixos de comando
- 1 Caixa = 100 placas direitas
- 1 Caixa = 100 placas esquerdas



## Estabilizador para gavetas

- Seja para montar no lado direito ou lado esquerdo da gaveta
- A regulagem através do excêntrico permite um perfeito apoio da roldana na lateral do móvel
- Em combinação com a corredeira Push permite também a abertura apertando as extremidades da gaveta
- Melhora a estabilidade em geral da gaveta



### EMBALAGEM SIMPLES

**6869400000202**

EMBALAGEM

1 CAIXA = 50 PACOTES

1 PACOTE:

- 2 peças
- 1 gabarito com instruções de montagem

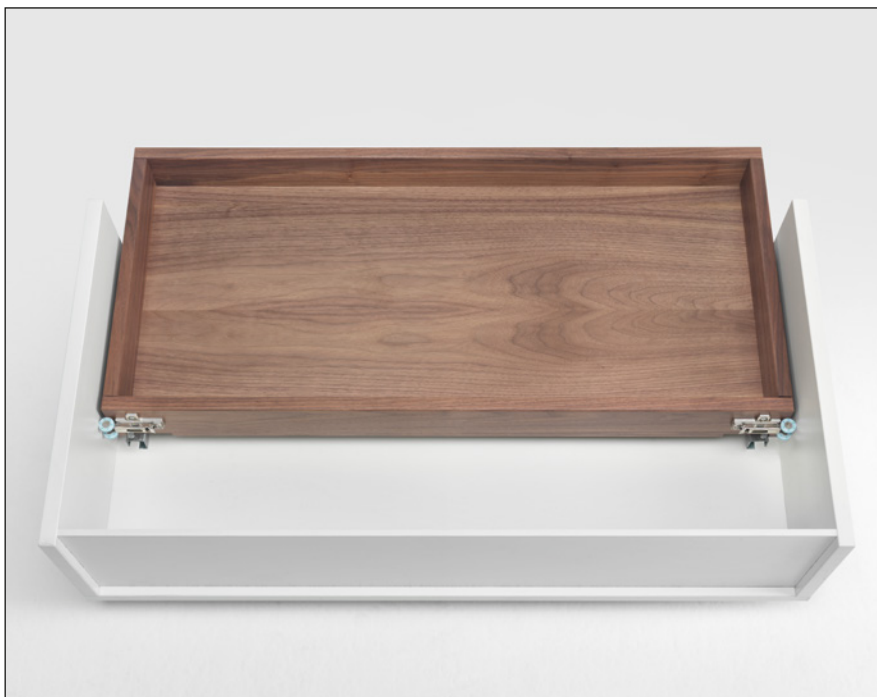
### EMBALAGEM INDUSTRIAL

**6869400000200**

EMBALAGEM

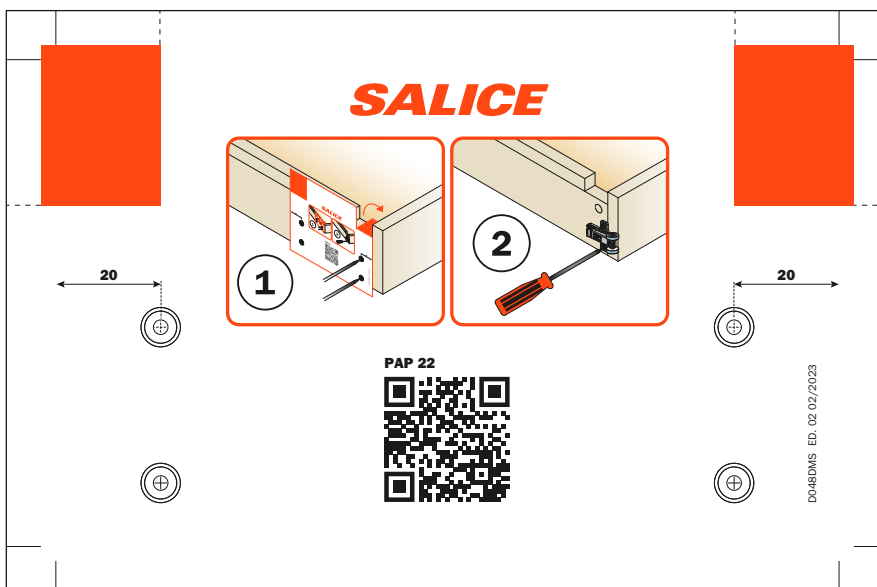
1 CAIXA:

- 300 peças
- 1 gabarito com instruções de montagem



### Gabarito com instruções de montagem

Incluso com as ferragens





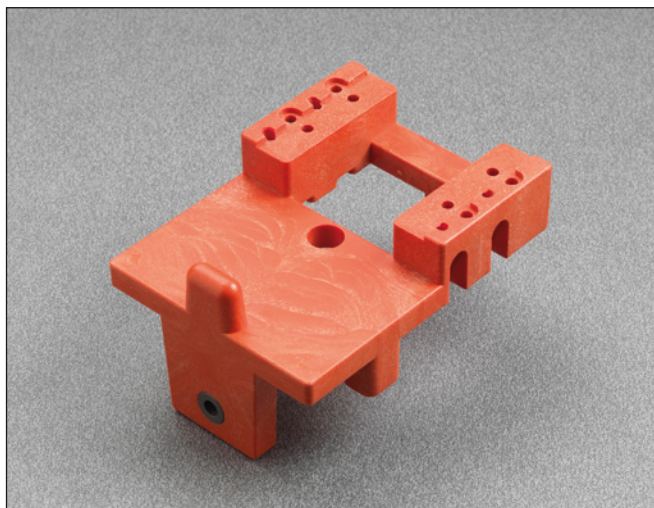
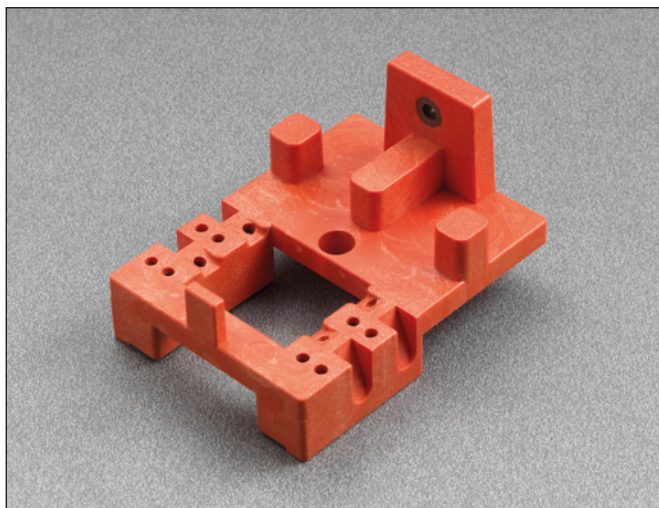
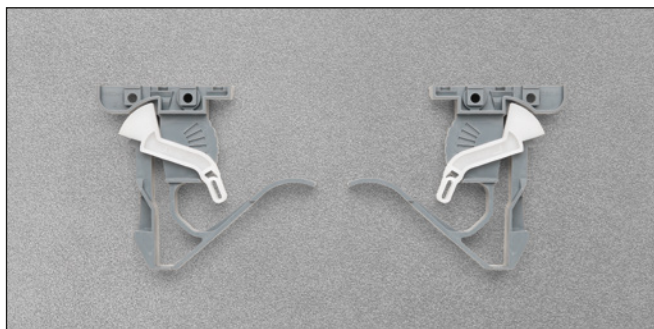
## Gabaritos para furação das gavetas para utilizar correções Futura

Clip 1071000010100

**1099800652009**

**Gabarito para furação das gavetas e para fixação do clip com 1 regulagem**

EMBALAGEM  
1 caixa = 50 peças

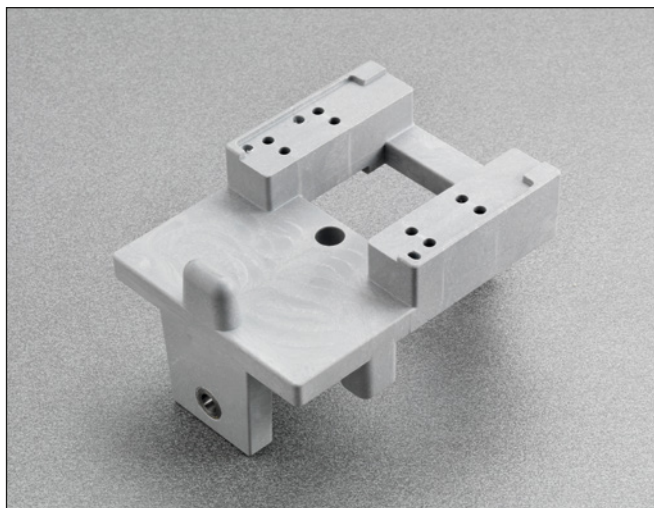
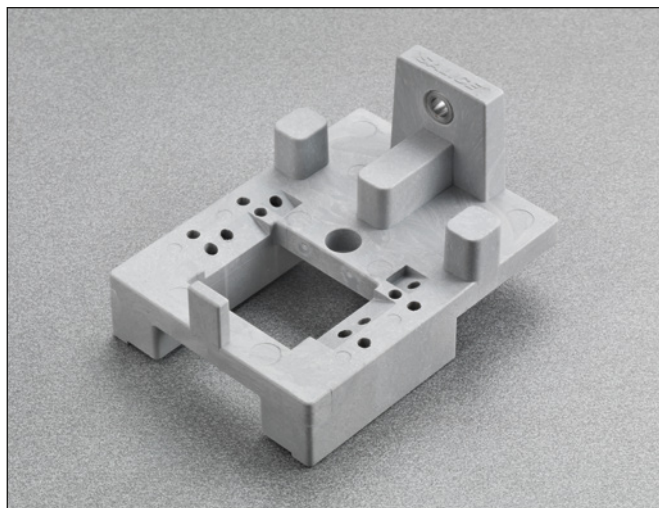
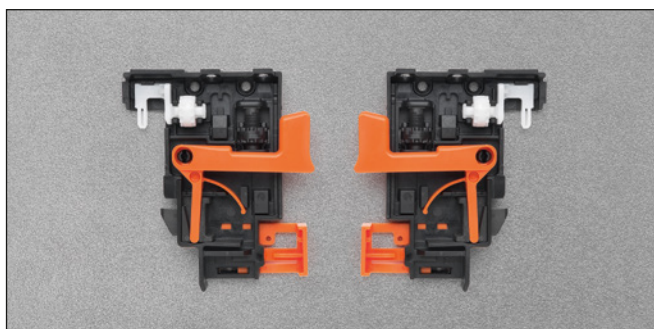


Clip 1075000010100

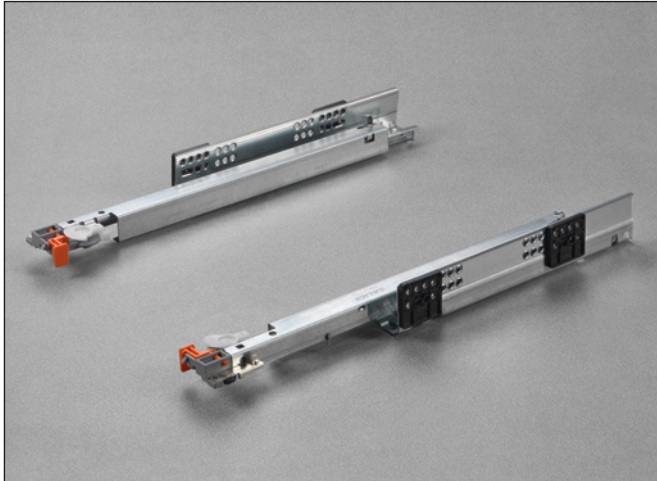
**1099800652010**

**Gabarito para furação das gavetas e para fixação do clip com 3 regulagens**

EMBALAGEM  
1 caixa = 50 peças



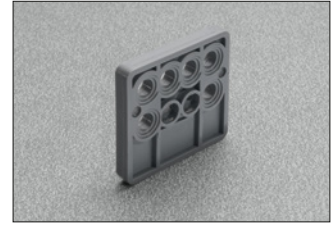
## Distanciador para corredeiras Futura



**825104145**

**Distanciador  
espessura 4.5 mm**

EMBALAGEM  
1 caixa = 1000 peças

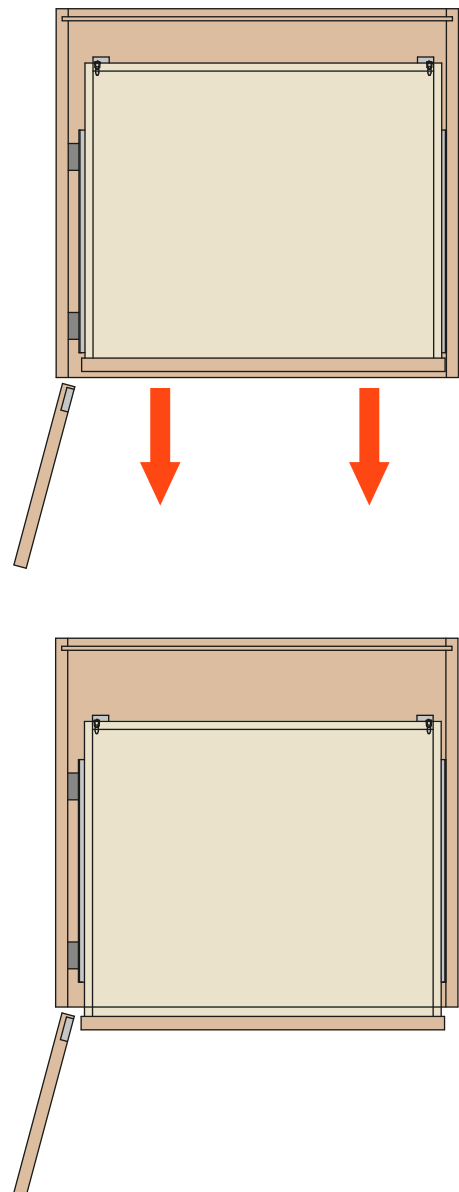
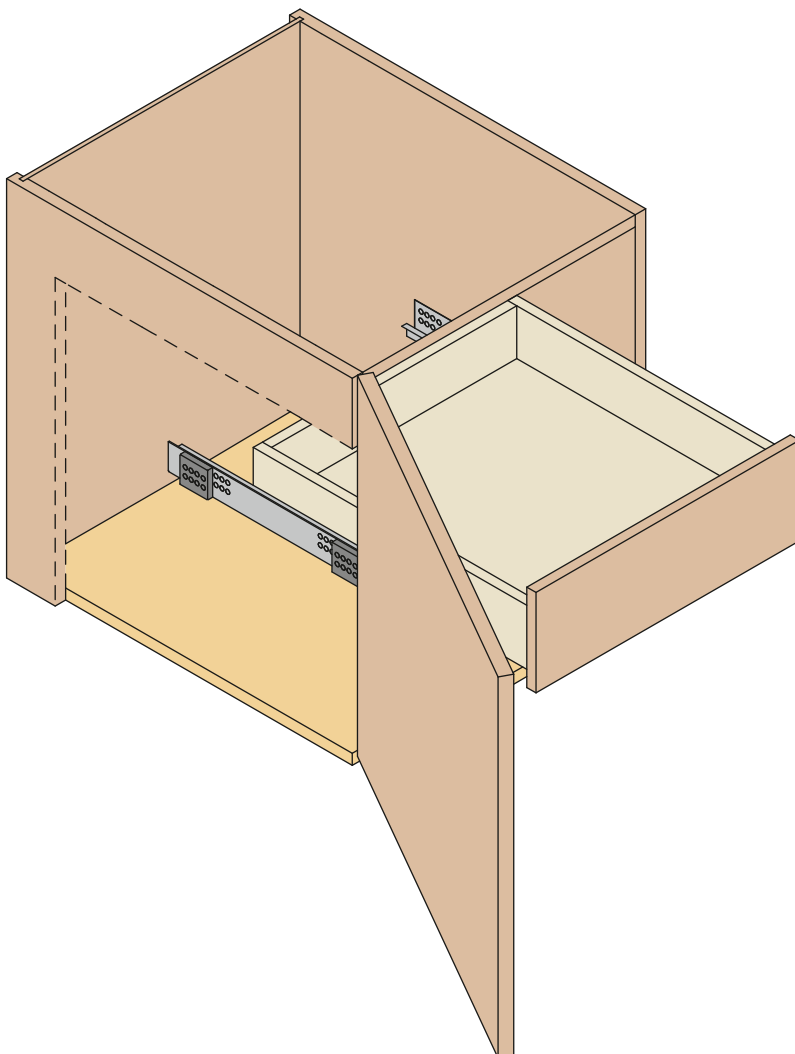


**825104160**

**Distanciador  
espessura 6 mm**

EMBALAGEM  
1 caixa = 800 peças

Utilizar para compensar diferentes larguras de montagem ou a entrada da porta



## Parafusos de fixação

### Parafuso para madeira

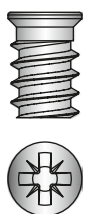


#### **V234X164I**

Ø 4 x 16 mm  
Pré-furo Ø 2 x 2 mm

EMBALAGEM  
1 caixa = 20000 peças

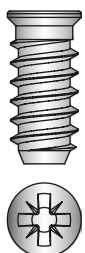
### Parafusos Euro



#### **V136X114I**

Furo Ø 5 x 10 mm

EMBALAGEM  
1 caixa = 10000 peças



#### **V136X154I**

Furo Ø 5 x 14 mm

EMBALAGEM  
1 caixa = 5000 peças



## **ARTURO SALICE S.p.A.**

VIA PROVINCIALE NOVEDRATESE, 10  
22060 NOVEDRATE (COMO) ITALIA  
TEL. 031 790424 - FAX 031 791508  
info.salice@salice.com - www.salice.com

## **SALICE GUIDE S.p.A.**

VIA ARISTIDE MERLONI, 11  
61036 COLLI AL METAURO (PU) ITALIA  
TEL. 0721 899800 - FAX 0721 897980  
info.saliceguide@salice.com - www.salice.com

### **DEUTSCHE SALICE GMBH**

RUDOLF DIESEL STR. 10  
74382 NECKARWESTHEIM  
TEL. 07133 9807-0  
FAX. 07133 9807-16  
info.salice@deutschesalice.de  
www.salice.com

### **DEUTSCHE SALICE GMBH**

VERKAUFSBÜRO NORD  
RINGSTRASSE 36/A30 CENTER  
32584 LÖHNE  
TEL. 05731 15608-0  
FAX. 05731 15608-10  
vknord@deutschesalice.de  
www.salice.com

### **SALICE UK LTD.**

KINGFISHER WAY  
HINCHINGBROOKE BUSINESS PARK  
HUNTINGDON CAMBS PE 29 6FN  
TEL. 01480 413831  
FAX. 01480 451489  
info.salice@saliceuk.co.uk  
www.salice.com

### **SALICE FRANCE S.A.R.L.**

285 RUE DE GOA ZAC LES 3 MOULINS  
06600 ANTIBES  
TEL. 0493 330069  
FAX. 0493 330141  
info.salice@salicefrance.com  
www.salice.com

### **SALICE ESPAÑA, S.L.U.**

C/ AIGUAFREDA 4, P.I. AMETLLA PARK  
08480 L'AMETLLA DEL VALLÈS (BARCELONA)  
TEL. 0034 938 46 88 61  
info.salice@saliceespana.es  
www.salice.com

### **SALICE PORTUGAL UNIP. LDA**

#### **SHOWROOM:**

TV SÁ E MELO 161 FA  
4470-116 MAIA - PORTO  
TEL: 00351 224 154 221  
Info@saliceportugal.pt  
www.salice.com

#### **ARMAZÉM:**

VIA ROTA DOS MÓVEIS I 399  
4585-325 GANDRA

### **SALICE CHINA (SHANGHAI) CO. LTD.**

1st FLOOR, B1 BLDG 928 MINGZHU ROAD  
XUJING, QINGPU DISTRICT  
SHANGHAI 201702 - CHINA  
TEL. 021 3988 9880  
FAX. 021 3988 9882  
info.salice@salicechina.com  
www.salicechina.com

### **SALICE INDIA PVT. LTD.**

1001 & 1002, 10TH FLOOR,  
CENTRUM, PLOT NO. C-3,  
OPP. WAGLE PRABHAG SAMITI OFFICE,  
MIDC AREA, WAGLE INDUSTRIAL ESTATE,  
THANE - 400604, MAHARASHTRA  
TEL. 022 20812050  
info@saliceindia.com  
www.salice.com

### **SALICE CANADA INC.**

3500 RIDGEWAY DRIVE,  
UNIT#1  
MISSISSAUGA, ONTARIO, L5L 0B4  
TEL. 905 820 8787  
FAX. 905 820 7226  
info.salice@salicecanada.com  
www.salicecanada.com

### **SALICE AMERICA INC.**

2123 CROWN CENTRE DRIVE  
CHARLOTTE NC. 28227  
TEL. 704 841 7810  
FAX. 704 841 7808  
info.salice@saliceamerica.com  
www.saliceamerica.com



**Conteúdo digital**