



**Futura**

***SALICE***



# Index

<b>Fixing</b> <b>Fixations</b>	page 5 page 5
<b>Technical information</b> <b>Informations techniques</b>	page 6 page 6
<b>Packaging</b> <b>Emballages</b>	page 9 page 9



## FUTURA CLIPS

<b>A750.010</b>	6 way adjustable à 6 réglages	page 12 page 12
<b>A710.610</b>	Standard, height adjustable Standard, réglage vertical	page 17 page 17



## SELF-CLOSING

<b>A615</b>	Concealed runner - part-extension Coulisse invisible - sortie partielle	page 20 page 20
<b>A655</b>	Concealed runner - full-extension Coulisse invisible - sortie totale	page 22 page 22



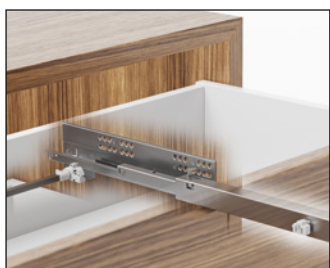
## SMOVE

<b>A6155</b>	Concealed runner - part-extension Coulisse invisible - sortie partielle	page 26 page 26
<b>A6555</b>	Concealed runner - full-extension Coulisse invisible - sortie totale	page 28 page 28



## PUSH

<b>A61577</b>	Concealed runner - part-extension Coulisse invisible - sortie partielle	page 32 page 32
<b>A65577</b>	Concealed runner - full-extension Coulisse invisible - sortie totale	page 34 page 34



## ACCESSORIES ACCESSOIRES

<b>Futura Push synchronizer</b> <b>Système de synchronisation Futura Push</b>	page 38 page 38
<b>Stabilizer device for drawers</b> <b>Stabilisateur pour tiroirs</b>	page 45 page 45
<b>Drawer box drilling templates for Futura runners</b> <b>Gabarits pour le perçage des tiroirs avec coulisses Futura</b>	page 46 page 46
<b>Spacers for Futura runners</b> <b>Cales d'épaisseur pour coulisses Futura</b>	page 47 page 47
<b>Fixing screws and pozi driver</b> <b>Vis de fixation et tournevis</b>	page 48 page 48

## Futura

Futura, the concealed runner produced by Salice, is suitable for all drawer opening applications, both with part- and full-extension.

It is available in three versions:

- with traditional Self-closing
- with Smove decelerated closing
- with Push opening in handle-less furniture

*Futura, la coulisse invisible réalisée par Salice, permet de résoudre tous les problèmes d'ouverture des tiroirs à sortie partielle ou totale.*

*Elle est disponible en trois versions :*

- avec fermeture traditionnelle Self-closing
- avec fermeture amortie Smove
- avec ouverture Push pour meubles sans poignée

### Self-closing



### Smove



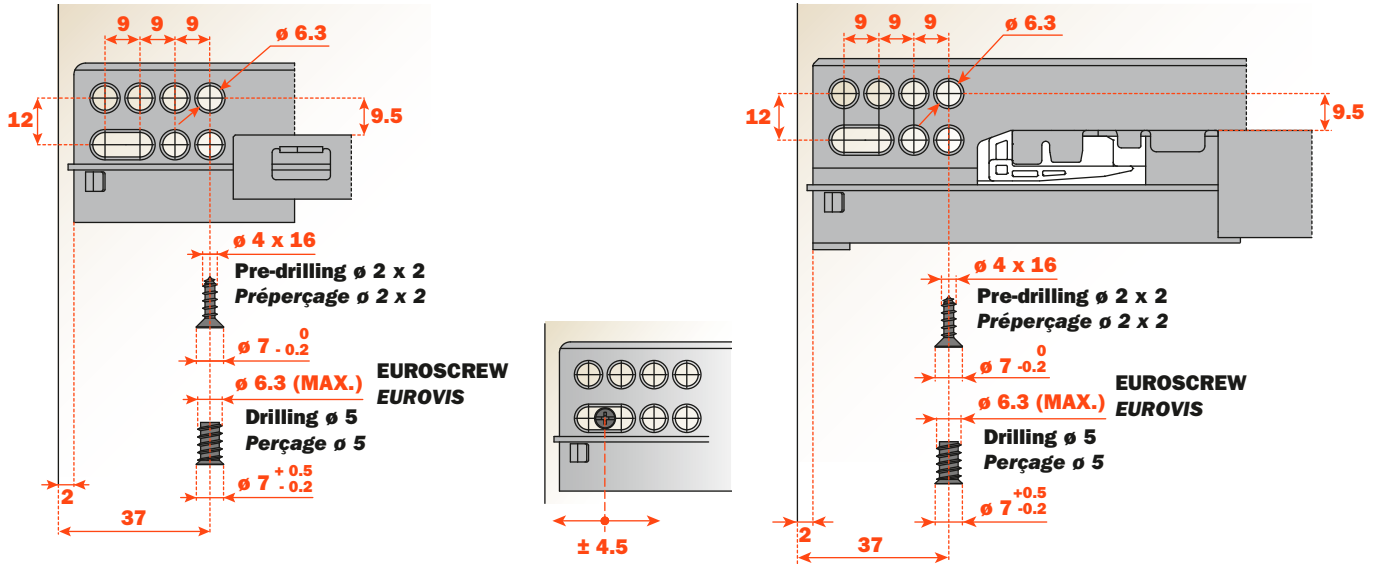
### Push



# Fixing Fixations

Fixing part-extension runner on cabinet side.  
Fixation de la coulisse à sortie partielle sur le côté du meuble.

Fixing full-extension runner on cabinet side.  
Fixation de la coulisse à sortie totale sur le côté du meuble.

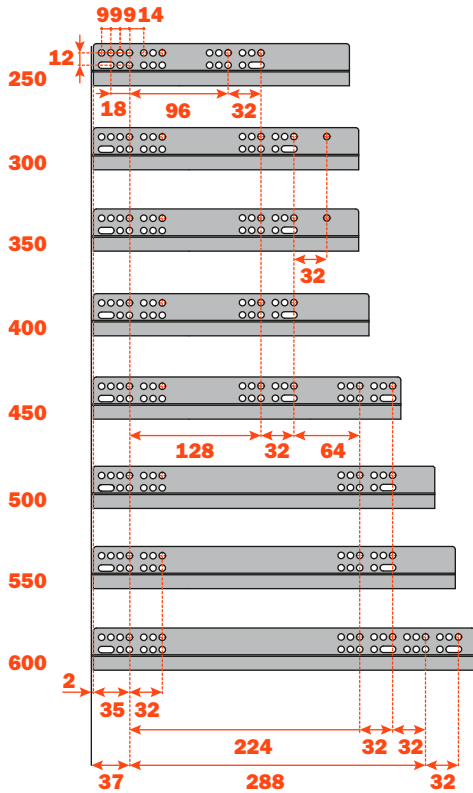


The oval slot allows the easy alignment of drawer frontals particularly in multi drawer and Push applications.

Le trou ovale permet le réglage profondur du tiroir. Grâce à ce trou, on peut aligner les façades des meubles à tiroirs avec tiroirs rentrants ou avec coulisses avec ouverture Push.

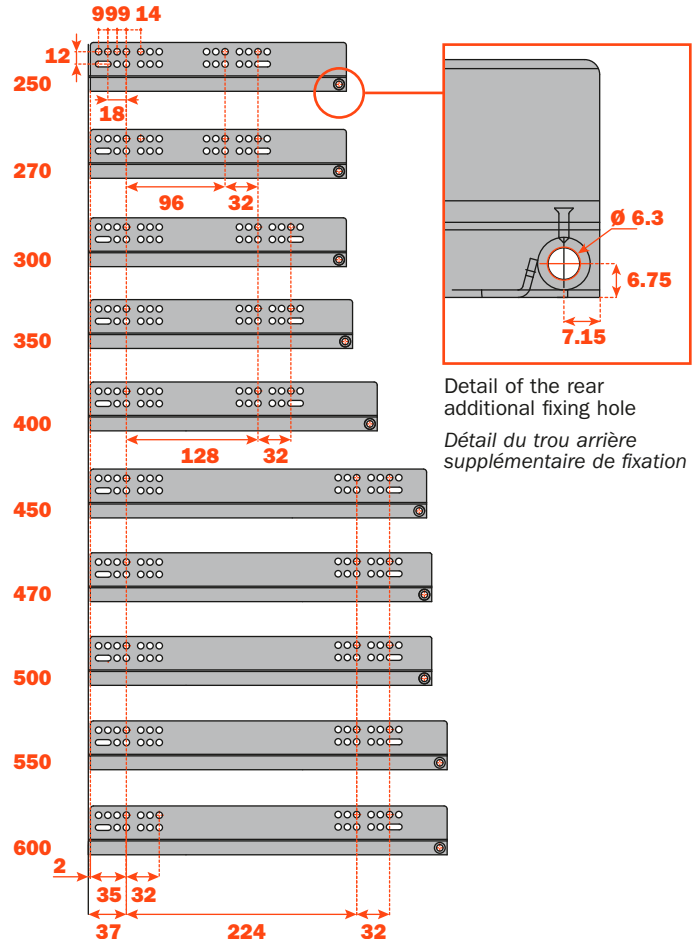
## Drilling positions for runner on cabinet side. PART-EXTENSION.

Position des trous de fixation de la coulisse sur le côté du meuble. SORTIE PARTIELLE.



## Drilling positions for runner on cabinet side. FULL-EXTENSION.

Position des trous de fixation de la coulisse sur le côté du meuble. SORTIE TOTALE.



Detail of the rear additional fixing hole  
Détail du trou arrière supplémentaire de fixation

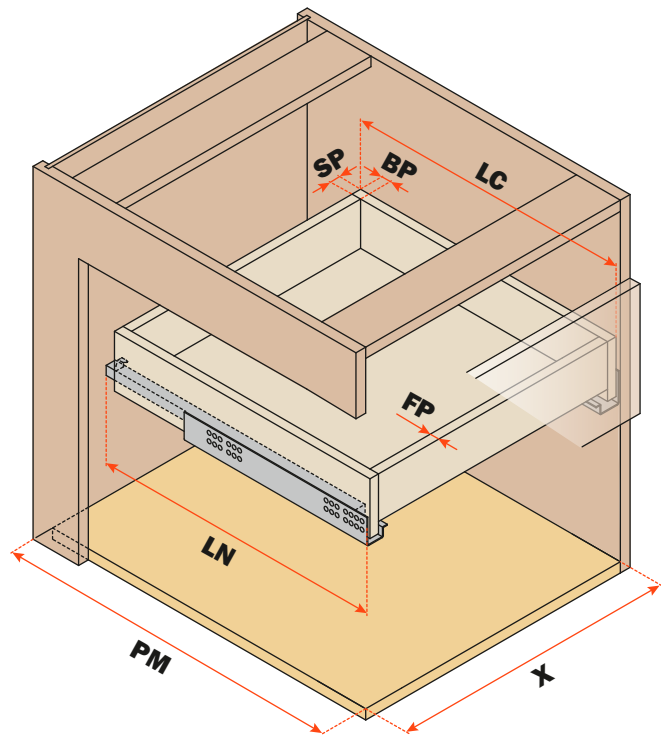
**Technical information  
Informations techniques**

**Drawer setting: abbreviations**

- LC** = Length of the drawer
- SP** = Thickness of the drawer side panel
- FP** = Thickness of the drawer front panel
- BP** = Thickness of the drawer back panel
- LN** = Nominal runner length
- PM** = Depth of the cabinet
- X** = Internal width of the cabinet

**Préparation du tiroir : légende**

- LC** = Longueur du tiroir
- SP** = Épaisseur du côté du tiroir
- FP** = Épaisseur de la façade du tiroir
- BP** = Épaisseur du panneau arrière du tiroir
- LN** = Longueur nominale de la coulisse
- PM** = Profondeur du meuble
- X** = Largeur intérieure du meuble



**Drawer dimensions**

- LC** = Runner length - 10 mm
- LN** = Nominal runner length
- X - 42** = Internal width of the drawer

**Dimensions du tiroir**

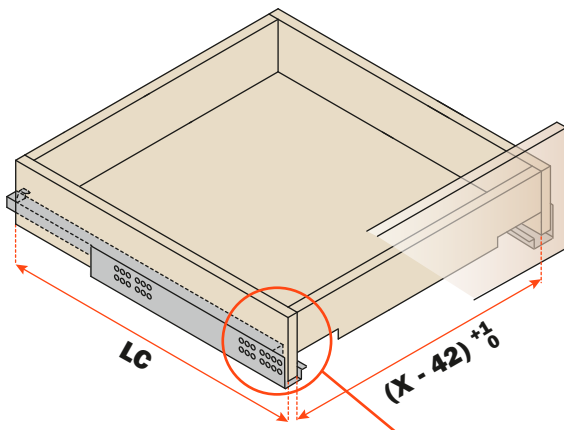
- LC** = Longueur de la coulisse - 10 mm
- LN** = Longueur nominale de la coulisse
- X - 42** = Largeur intérieure du tiroir

**Drawer dimensions - four-sided**

- LC** = Runner length - 10 mm + FP
- LN** = Nominal runner length
- X - 42** = Internal width of the drawer

**Dimensions du tiroir - quatre côtés**

- LC** = Longueur de la coulisse - 10 mm + FP
- LN** = Longueur nominale de la coulisse
- X - 42** = Largeur intérieure du tiroir

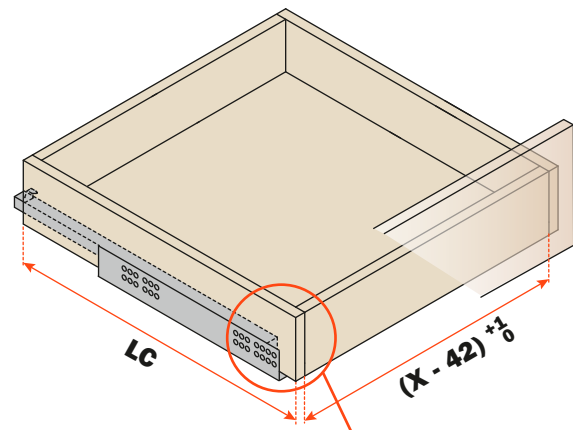
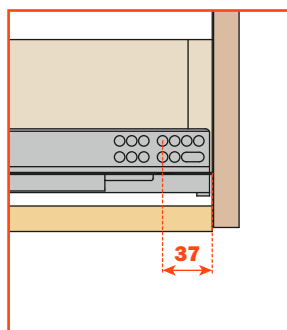


Example: when using a 500 mm length runner, you would build your drawer box to a length of 490 mm.  
(500 mm - 10 mm = 490 mm)

Exemple : si vous utilisez une coulisse de 500 mm de longueur, vous devez construire votre tiroir avec une longueur de 490 mm.  
(500 mm - 10 mm = 490 mm)

The internal width of the drawer is 42 mm less than the internal width of the cabinet.

La largeur intérieure du tiroir est 42 mm inférieure à la largeur intérieure du meuble.

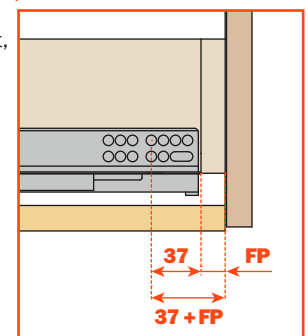


Example: when using a 500 mm length runner, and a 16 mm thickness subfront, you would build your four-sided drawer box to a length of 506 mm.  
(500 mm - 10 mm + 16 mm = 506 mm)

Exemple : si vous utilisez une coulisse de 500 mm de longueur, et une façade avec épaisseur de 16 mm, vous devez construire votre tiroir à quatre côtés avec une longueur de 506 mm.  
(500 mm - 10 mm + 16 mm = 506 mm)

The internal width of the drawer is 42 mm less than the internal width of the cabinet.

La largeur intérieure du tiroir est 42 mm inférieure à la largeur intérieure du meuble.

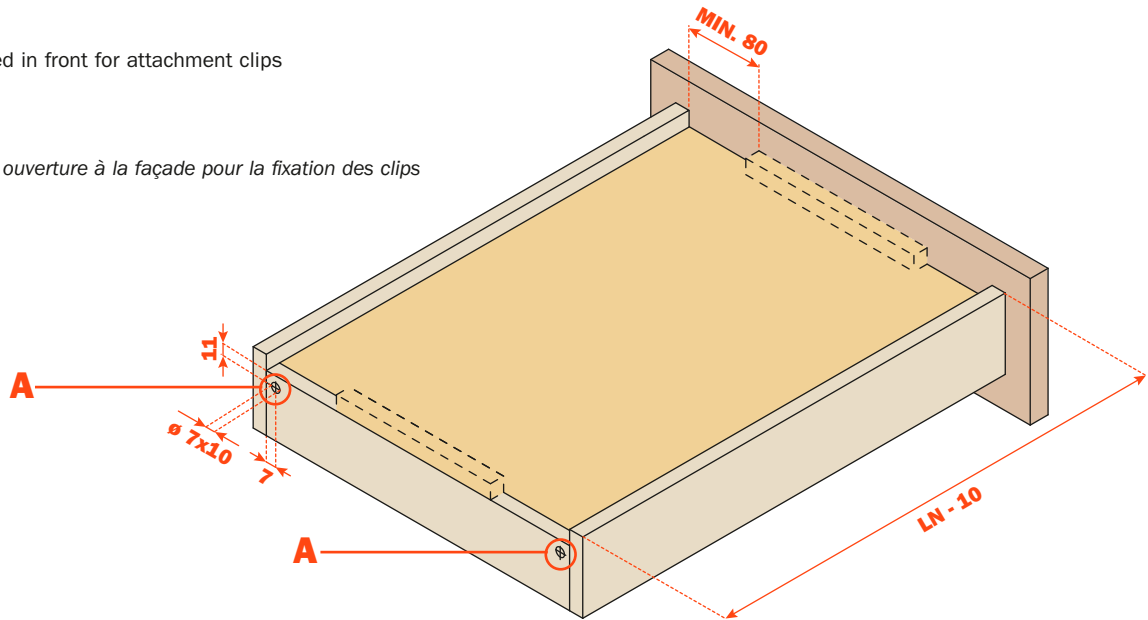


## Drawer drilling

Four-sided drawer notched in front for attachment clips  
(view from the bottom)

### Perçage du tiroir

Tiroir à quatre côtés avec ouverture à la façade pour la fixation des clips  
(vue de dessous)

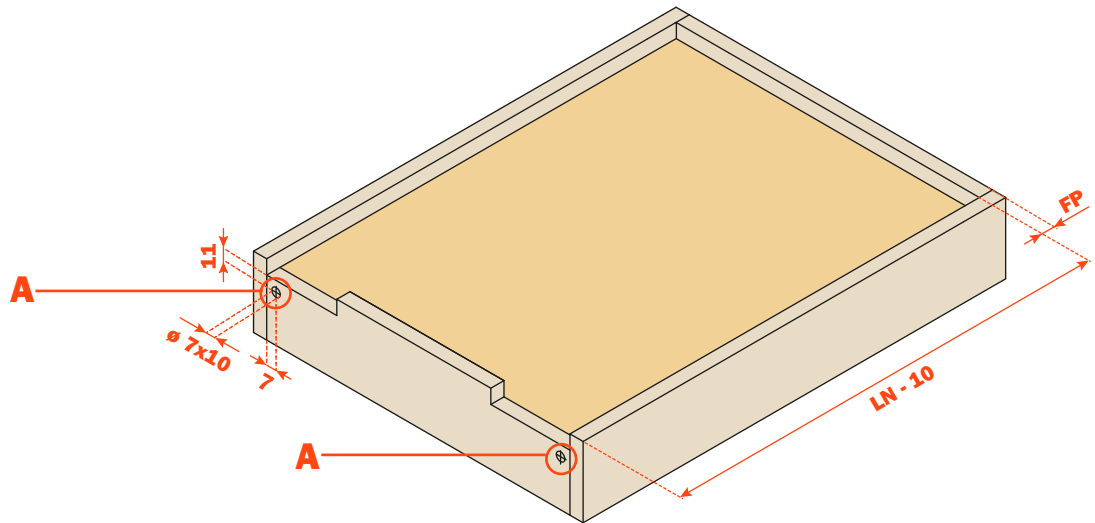


## Drawer drilling

Four-sided drawers  
(view from the bottom)

### Perçage du tiroir

Tiroir à quatre côtés  
(vue de dessous)



## REAR HOOK

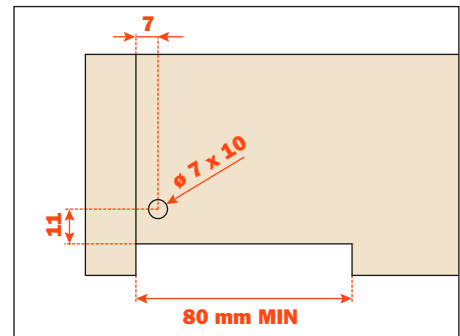
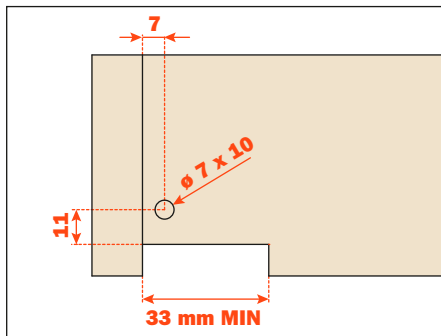
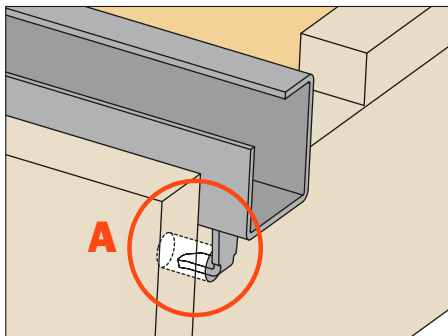
ACCROCHAGE ARRIÈRE

## REAR NOTCH

REAR NOTCH

## REAR NOTCH with Synchronizer for Push runners PART-EXTENSION and FULL-EXTENSION

REAR NOTCH  
avec Système de synchronisation pour  
coulisses Push  
SORTIE PARTIELLE et SORTIE TOTALE



Use **drilling template** or rear hook,  
see page 46.

Utiliser le **gabarit de perçage** pour  
l'accrochage arrière, voir page 46.

## Technical information Informations techniques

### Part-extension

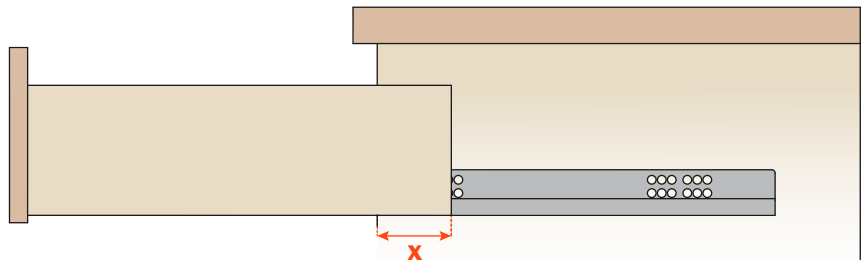
Runner length (nominal size):

- from 250 to 470 mm →  $x = \text{drawer length} - 89 \text{ mm}$
- from 500 to 600 mm →  $x = \text{drawer length} - 119 \text{ mm}$

### Sortie partielle

Longueur de la coulisse (mesure nominale) :

- de 250 à 470 mm →  $x = \text{longueur du tiroir} - 89 \text{ mm}$
- de 500 à 600 mm →  $x = \text{longueur du tiroir} - 119 \text{ mm}$

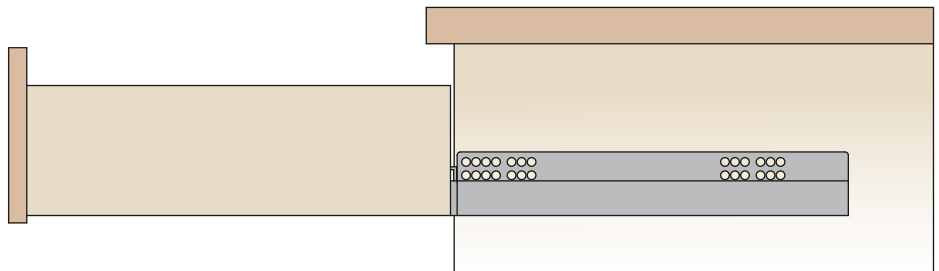


### Full-extension

Drawer length = extension

### Sortie totale

Longueur du tiroir = Sortie





# Packaging Emballages

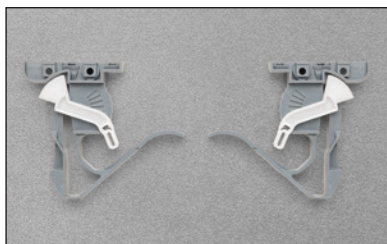
Clip version  
Version avec clip

PART-EXTENSION SORTIE PARTIELLE				
ARTICLE ARTICLE	DESCRIPTION DESCRIPTION	LENGTH LONGUEUR	BOX CARTON	PALLET PALETTE
A615	"SELF CLOSING" - PART-EXTENSION "SELF CLOSING" - SORTIE PARTIELLE	from 250 to 600 de 250 à 600	20 pcs right/Box - 20 pcs left/Box 20 pièces droites/Carton - 20 pièces gauches/Carton	500 PAIRS 500 PAIRES
A6155 *	"SMOVE" - PART-EXTENSION short sizes * "SMOVE" - SORTIE PARTIELLE mesures courtes *	from 250 to 400 de 250 à 400	20 pcs right/Box - 20 pcs left/Box 20 pièces droites/Carton - 20 pièces gauches/Carton	400 PAIRS 400 PAIRES
A6155 *	"SMOVE" - PART-EXTENSION long sizes * "SMOVE" - SORTIE PARTIELLE mesures longues *	from 450 to 600 de 450 à 600	20 pcs right/Box - 20 pcs left/Box 20 pièces droites/Carton - 20 pièces gauches/Carton	320 PAIRS 320 PAIRES
A61577 *	"PUSH" - PART-EXTENSION short sizes * "PUSH" - SORTIE PARTIELLE mesures courtes *	from 250 to 400 de 250 à 400	20 pcs right/Box - 20 pcs left/Box 20 pièces droites/Carton - 20 pièces gauches/Carton	400 PAIRS 400 PAIRES
A61577 *	"PUSH" - PART-EXTENSION long sizes * "PUSH" - SORTIE PARTIELLE mesures longues *	from 450 to 600 de 450 à 600	20 pcs right/Box - 20 pcs left/Box 20 pièces droites/Carton - 20 pièces gauches/Carton	320 PAIRS 320 PAIRES

FULL EXTENSION SORTIE TOTALE				
ARTICLE ARTICLE	DESCRIPTION DESCRIPTION	LENGTH LONGUEUR	BOX CARTON	PALLET PALETTE
A655	"SELF CLOSING" - FULL EXTENSION "SELF CLOSING" - SORTIE TOTALE	from 250 to 600 de 250 à 600	6 PAIRS 6 PAIRES	240 PAIRS 240 PAIRES
A6555	"SMOVE" - FULL EXTENSION "SMOVE" - SORTIE TOTALE	from 250 to 600 de 250 à 600	6 PAIRS 6 PAIRES	240 PAIRS 240 PAIRES
A65577	"PUSH" - FULL EXTENSION "PUSH" - SORTIE TOTALE	from 250 to 600 de 250 à 600	6 PAIRS 6 PAIRES	240 PAIRS 240 PAIRES

ASSEMBLY CLIPS CLIPS DE MONTAGE		
ARTICLE ARTICLE	DESCRIPTION DESCRIPTION	BOX CARTON
A710.610	STANDARD CLIP WITH HEIGHT ADJUSTMENT CLIP STANDARD AVEC RÉGLAGE VERTICAL	2 boxes = 100 pcs LEFT and 100 pcs RIGHT 2 cartons = 100 pièces GAUCHES et 100 pièces DROITES
A750.010	6 WAY ADJUSTABLE CLIP CLIP À 6 RÉGLAGES	2 boxes = 100 pcs LEFT and 100 pcs RIGHT 2 cartons = 100 pièces GAUCHES et 100 pièces DROITES

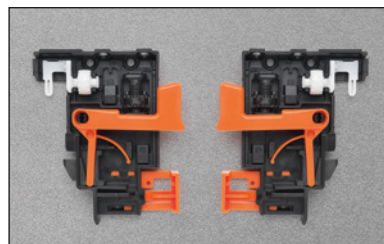
## A710.610



FUTURA CLIP  
STANDARD CLIP  
1 ADJUSTMENT (HEIGHT)

FUTURA CLIP  
CLIP STANDARD  
1 RÉGLAGE (VERTICAL)

## A750.010



FUTURA CLIP  
6 WAY ADJUSTABLE CLIP

FUTURA CLIP  
CLIP À 6 RÉGLAGES

**IMPORTANT:  
TO BE USED EXCLUSIVELY  
WITH FULL EXTENSION  
RUNNERS**

**IMPORTANT :  
À UTILISER EXCLUSIVEMENT  
AVEC COULISSES À  
SORTIE TOTALE**





# Futura Clips

**Futura - A750.010 - with 6 way adjustable clip**  
**Futura - A750.010 - avec clip à 6 réglages**

The 6 way adjustment allows to:

- align the gaps between fronts
- align the fronts with the cabinet

**Features and benefits of the clip:**

- for all versions of full-extension runners
- tool free 6 way adjustment
- patented removal system of the drawer, from both the front and the sides of the drawer
- Carbon Fibre material for light weight, strength and rigidity

Les 6 réglages permettent :

- d'aligner le jeu entre les façades
- d'aligner les façades avec le meuble

**Caractéristiques et avantages du clip :**

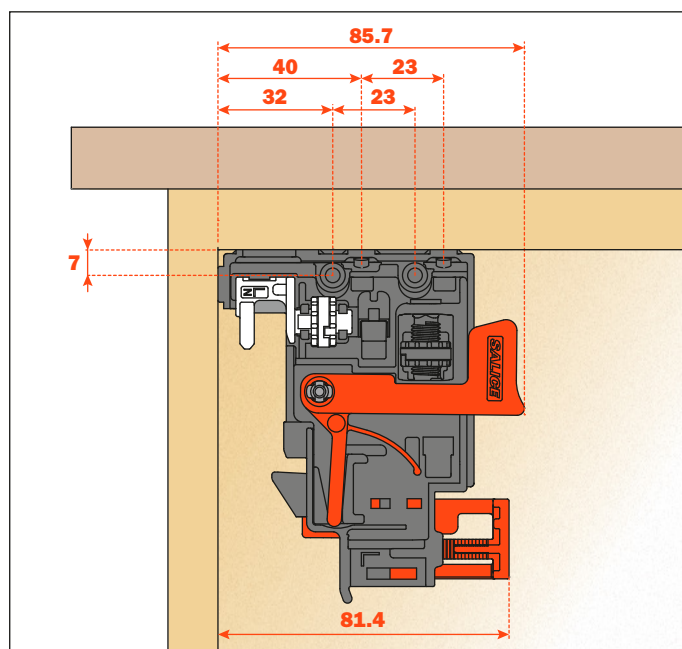
- développé pour toutes les versions de coulisses à sortie totale
- les 6 réglages s'effectuent sans outil
- système breveté pour le démontage du tiroir, à faire sous la façade ou sous les côtés du tiroir
- Fibre de Carbone en raison de sa légèreté, de sa résistance et de sa dureté

**Clip assembly**

Position the left and the right clip at the front of the drawer.  
 Fix with the screws on the bottom or on the front of the drawer as indicated in the images below.

**Montage du clip**

Positionner le clip gauche et droit dans la partie antérieure du tiroir.  
 Fixer avec les vis sur le fond ou sur la façade du tiroir comme indiqué dans les images ci-dessous.

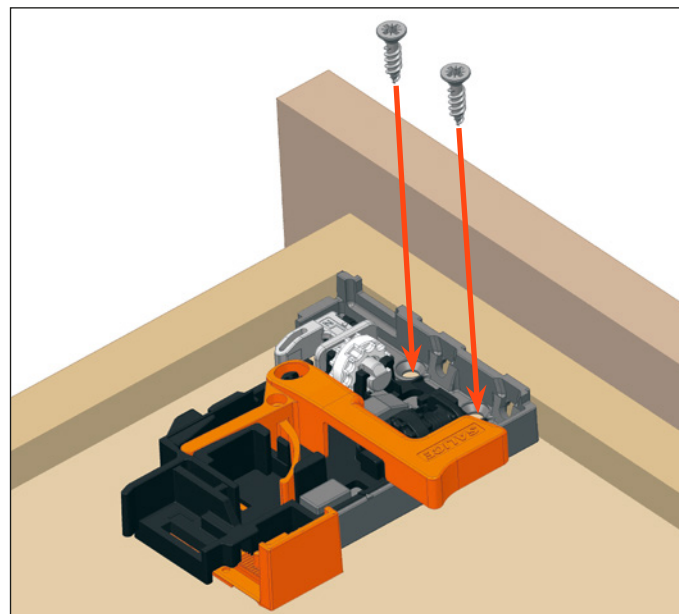
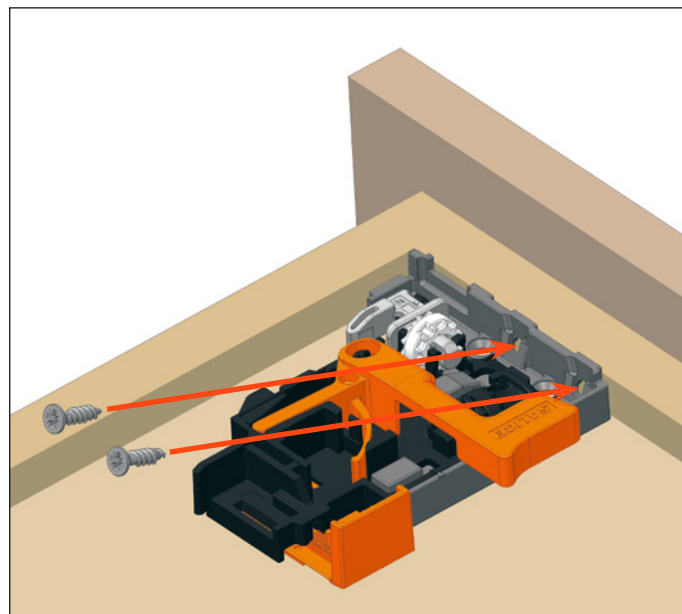


**Clip part number: A750.010**

**PACKAGING:** 2 boxes = 100 pcs. LEFT and 100 pcs. RIGHT

**Code clip : A750.010**

**EMBALLAGE :** 2 cartons = 100 pcs GAUCHES et 100 pcs DROITES



Use **drilling template** for accurate and level installation of the clips, see page 46.

Utiliser un **gabarit pour le perçage** pour un montage précis des clips, voir page 46.

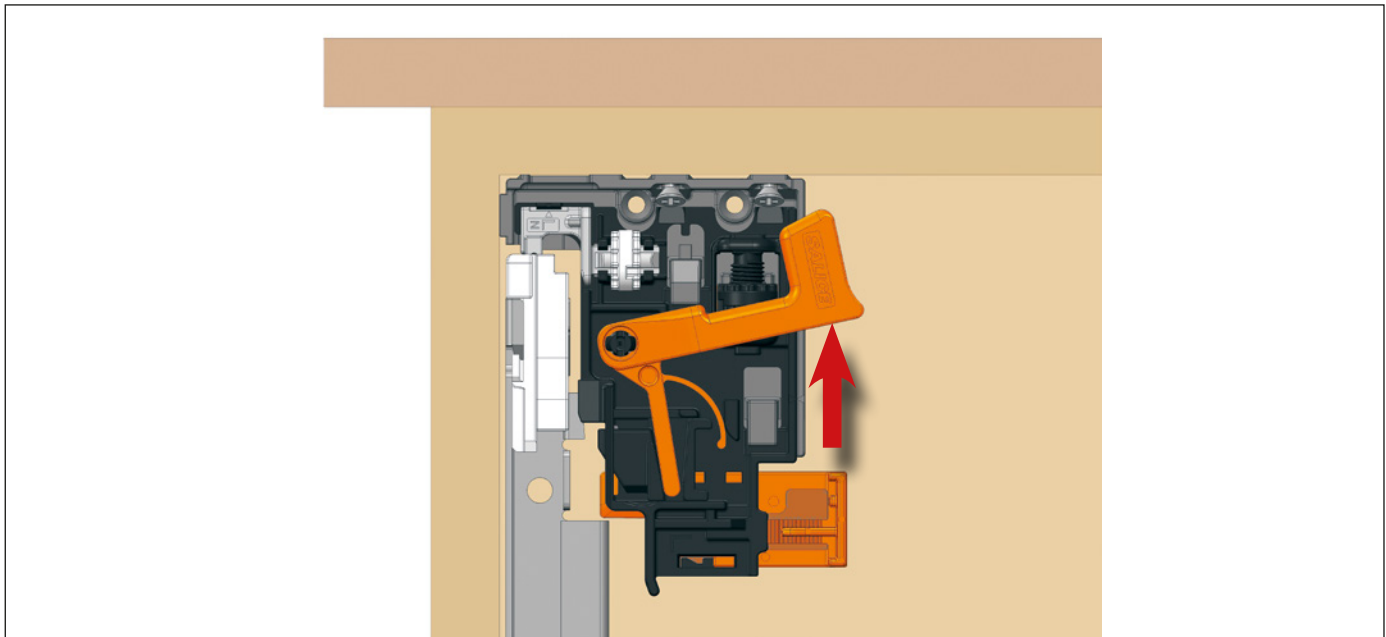
## Removal Démontage

The drawer can be removed operating from both the front and the sides.

*Le tiroir peut être démonté en agissant sous la façade ou sous les côtés.*

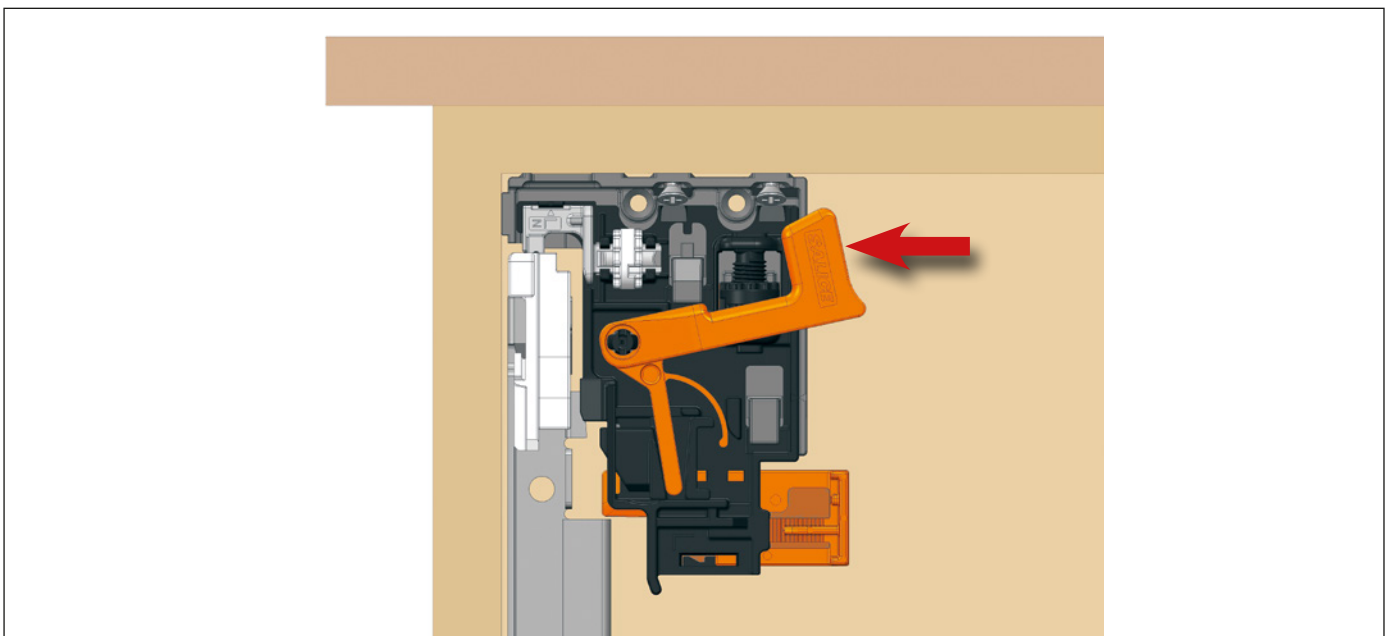
**Removal from the front:** position the hands under the front of the drawer and operate on the orange levers, as indicated in the drawing, sliding the drawer forward.

**Démontage frontal :** positionner les mains sous la partie antérieure du tiroir et agir sur les leviers oranges, comme indiqué sur le dessin, en faisant glisser le tiroir en avant.



**Removal from the side:** position the hands under both sides of the drawer and operate on the orange levers, as indicated in the drawing, sliding the drawer forward.

**Démontage latéral :** positionner les mains sous les deux côtés du tiroir et agir sur les leviers oranges, comme indiqué sur le dessin, en faisant glisser le tiroir en avant.

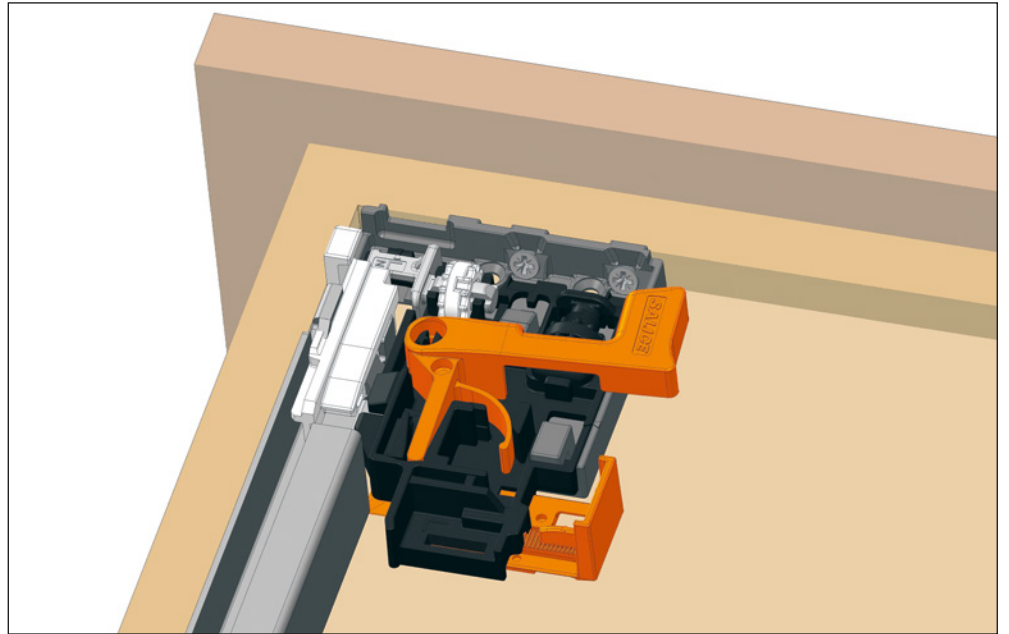
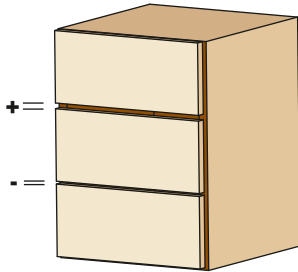


**Futura - A750.010 - with 6 way adjustable clip**  
**Futura - A750.010 - avec clip à 6 réglages****Height adjustment + 2.5 mm**

Initial position of the lever for the height adjustment.

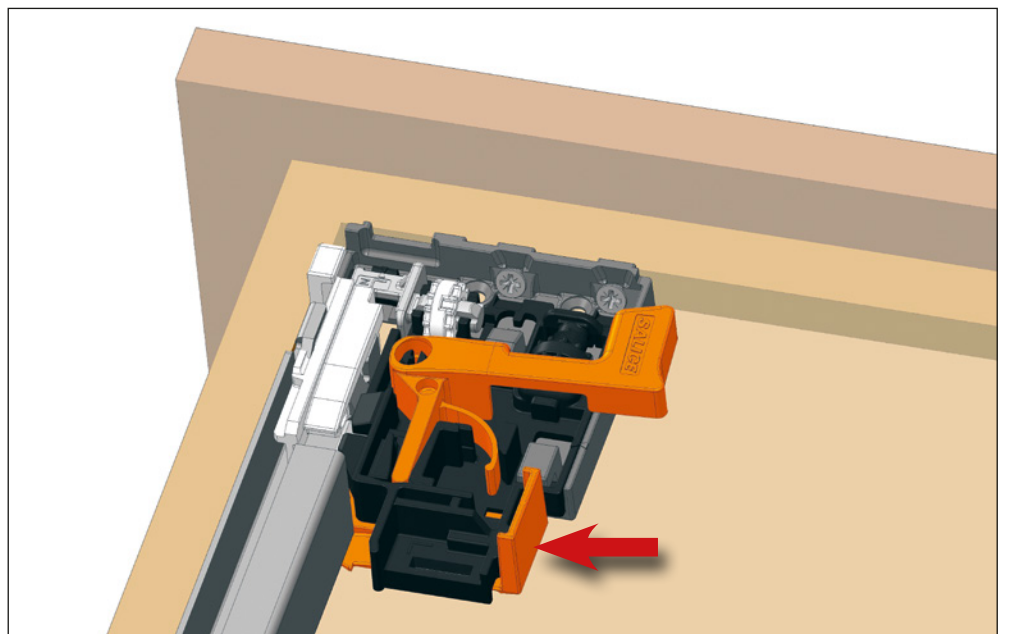
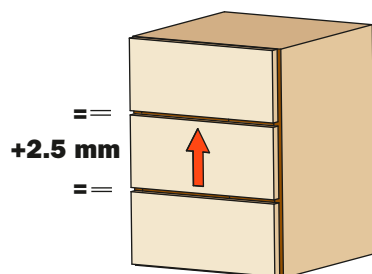
**Réglage vertical + 2.5 mm**

Position initiale des leviers pour le réglage vertical.



Push the lever towards the outside of the drawer to achieve the height adjustment.  
This operation is tool free.

*Pousser le levier vers l'extérieur du tiroir pour obtenir le réglage vertical.  
Cette opération s'effectue sans outil.*



## Adjustments Réglages

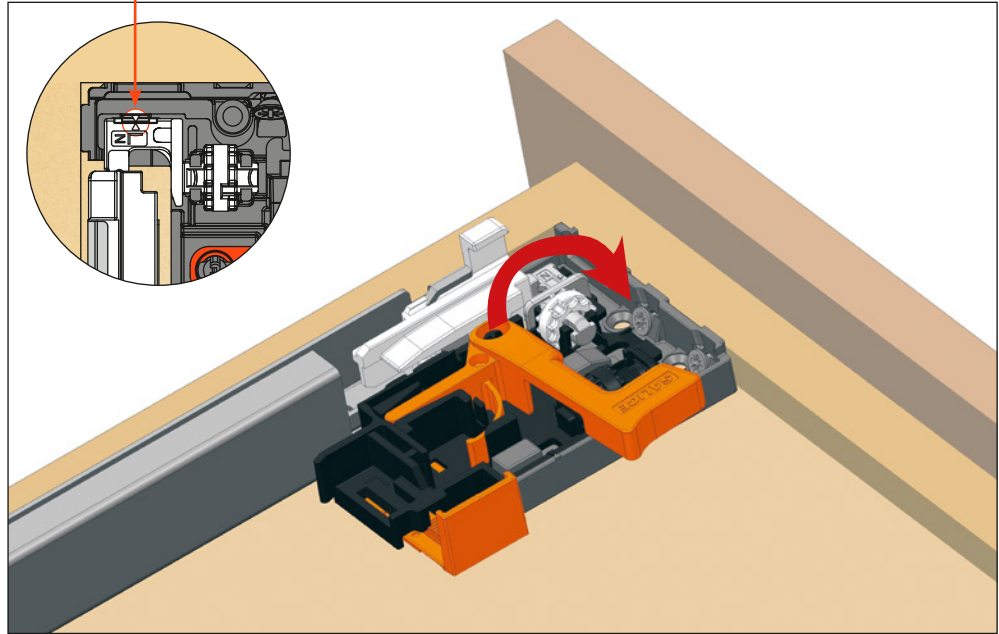
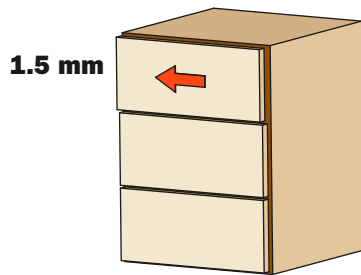
### Sideways adjustment + 1.5 mm - 1.5 mm

Rotate the white wheel towards the front of the drawer to adjust left.  
The clip shows the position 0. This operation is tool free.  
Shown by the arrows in the bubble below.

### Réglage latéral + 1.5 mm - 1.5 mm

Tourner la molette blanche vers la façade du tiroir pour régler la façade vers la gauche.  
Le clip se positionne au niveau 0. Cette opération s'effectue sans outil.  
Montré par les flèches dans la bulle ci-dessous.

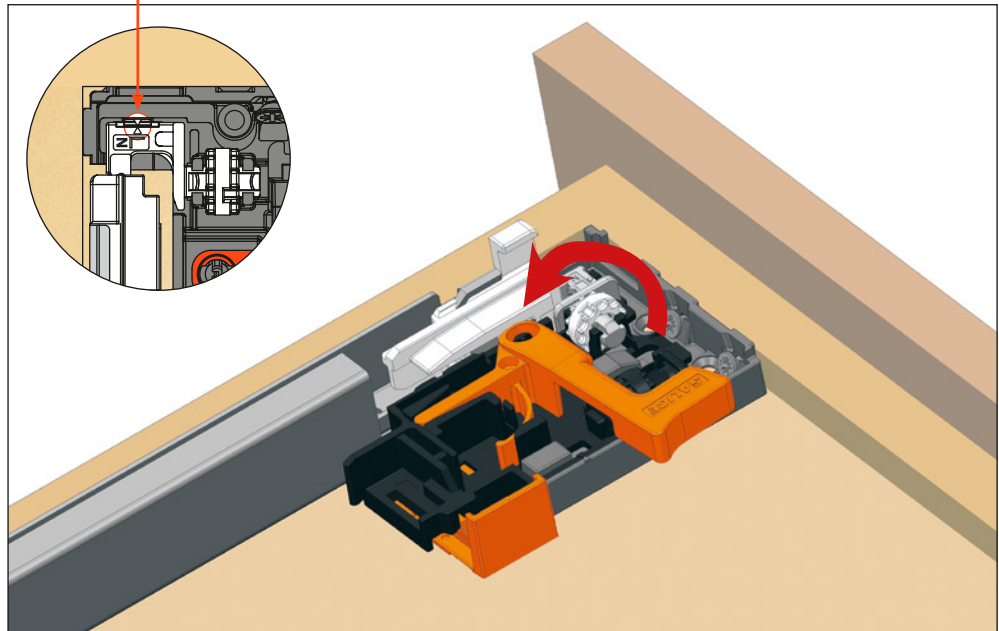
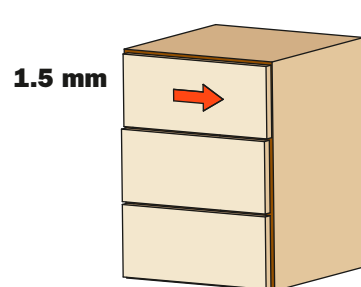
#### CENTER ADJUSTMENT CENTRE REGLAGE



Rotate the white wheel towards the back of the drawer to adjust right.  
The clip shows the position 0. This operation is tool free.  
Shown by the arrows in the bubble below.

Tourner la molette blanche vers le panneau arrière du tiroir pour régler à droite.  
Le clip se positionne au niveau 0. Cette opération s'effectue sans outil.  
Montré par les flèches dans la bulle ci-dessous.

#### CENTER ADJUSTMENT CENTRE REGLAGE



For sideways adjustment, it is recommended that the adjusters on the clips are operated in the same direction, in order to maintain the correct alignment and movement of the runners.

Il est conseillé d'effectuer le réglage latéral sur les deux clips dans le même sens pour maintenir les coulisses parallèles et conserver parfaitement toutes les qualités de coulissement.

**Futura - A750.010 - with 6 way adjustable clip**  
**Futura - A750.010 - avec clip à 6 réglages**

**Depth adjustment + 2 mm - 2 mm**

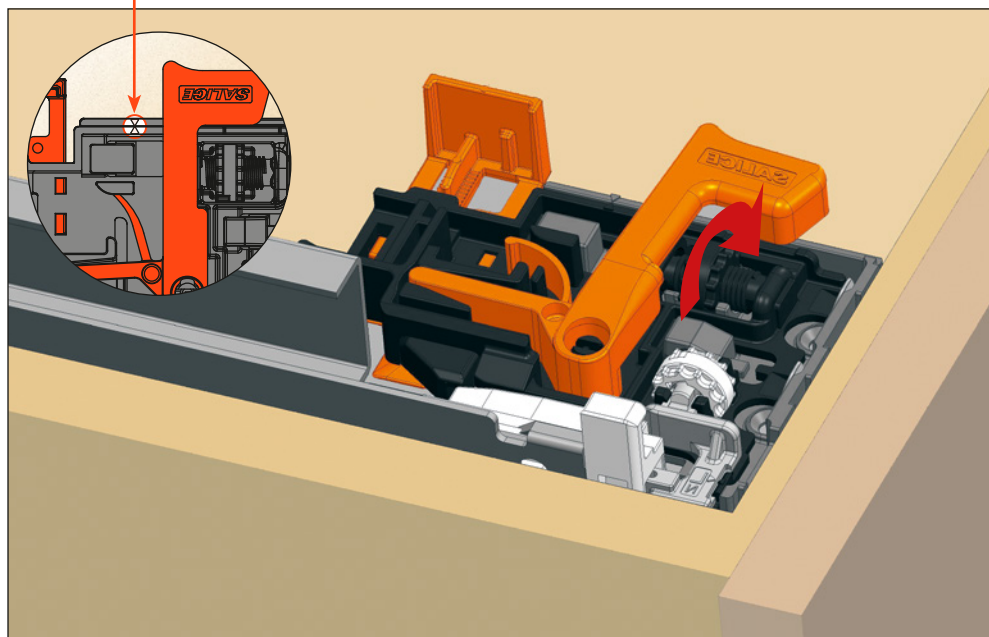
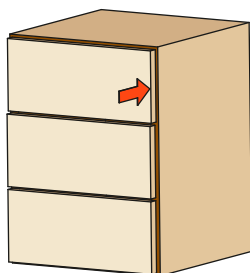
Rotate the black wheel towards the inside of the drawer to reduce the gap between the front and the side.  
 The clip shows the position 0. This operation is tool free.  
 Shown by the arrows in the bubble below.

**Réglage frontal + 2 mm - 2 mm**

*Tourner la molette noire vers l'intérieur du tiroir pour réduire le jeu entre la façade et le côté.*  
*Le clip se positionne au niveau 0. Cette opération s'effectue sans outil.*  
*Montré par les flèches dans la bulle ci-dessous.*

**CENTER ADJUSTMENT**  
**REGULACIÓN CENTRAL**

**-2 mm**

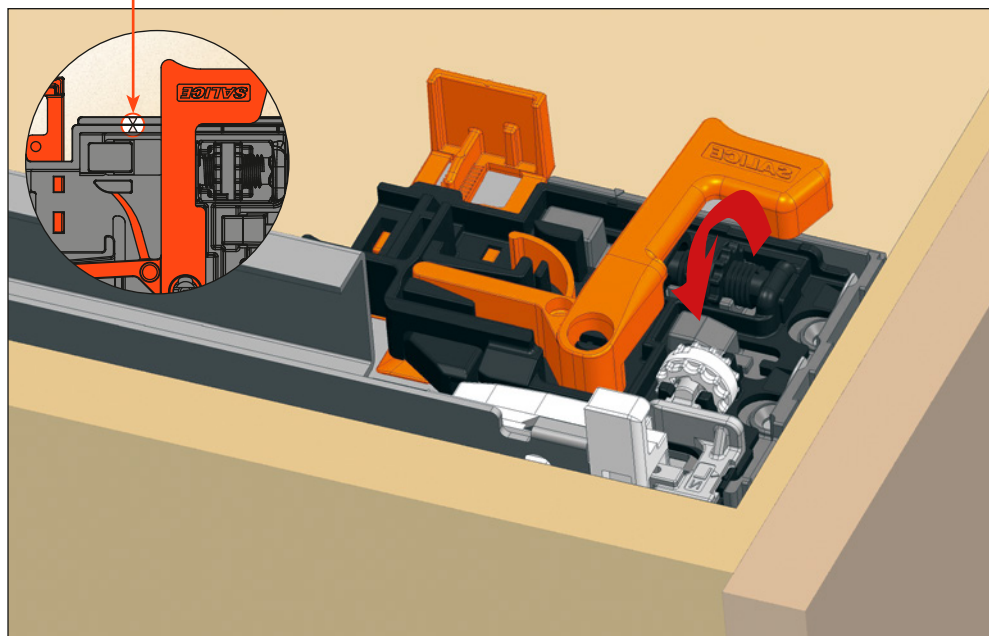
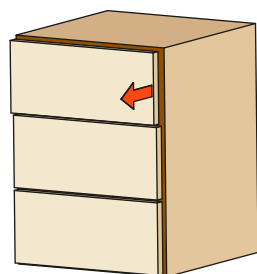


Rotate the black wheel towards the outside of the drawer to increase the gap between the front and the side.  
 The clip shows the position 0. This operation is tool free.  
 Shown by the arrows in the bubble below.

*Tourner la molette noire vers l'extérieur du tiroir pour augmenter le jeu entre la façade et le côté.*  
*Le clip se positionne au niveau 0. Cette opération s'effectue sans outil.*  
*Montré par les flèches dans la bulle ci-dessous.*

**CENTER ADJUSTMENT**  
**REGULACIÓN CENTRAL**

**+2 mm**

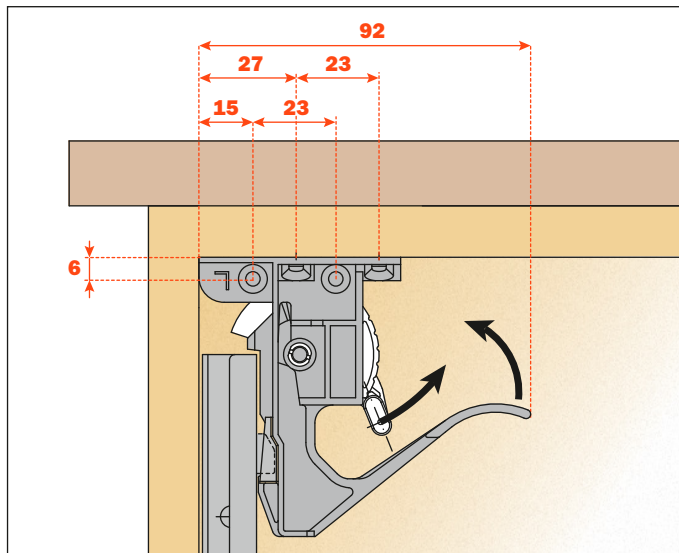




## Futura - A710.610 - with height adjustable clip Futura - A710.610 - avec clip pour réglage en hauteur

### Clip assembly

Position the left and the right clip at the front of the drawer.  
Fix with the screws as indicated (# 6x5/8").



### Montage du clip

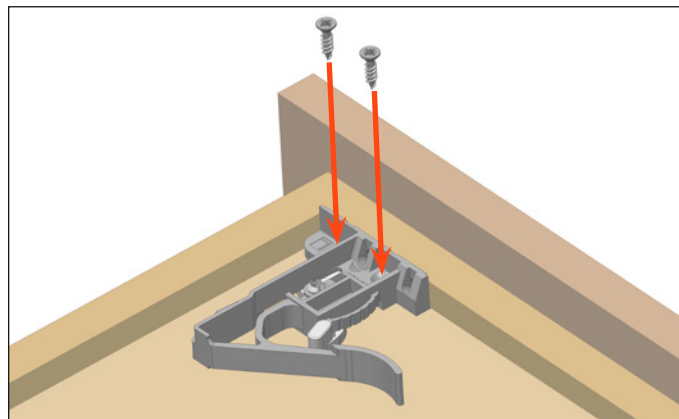
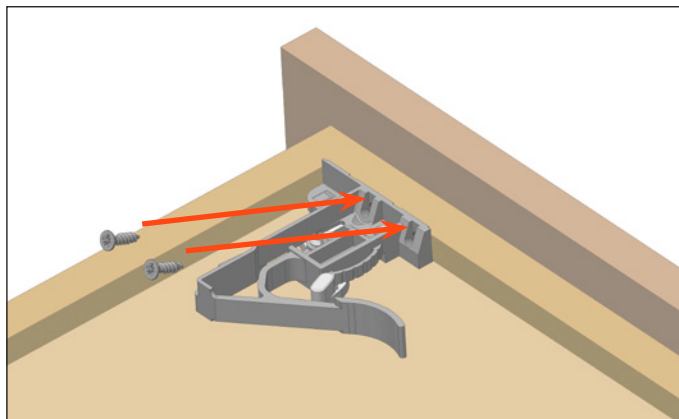
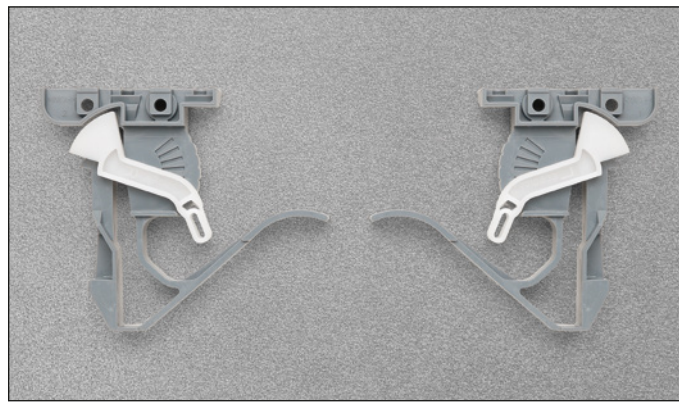
Positionner le clip gauche et droit dans la partie antérieure du tiroir.  
Fixer avec les vis comme indiqué (# 6x5/8").

**Clip part number: A710.610**

**PACKAGING:** 2 boxes = 100 pcs. LEFT and 100 pcs. RIGHT

**Code clip : A710.610**

**EMBALLAGE :** 2 cartons = 100 pièces GAUCHES et 100 pièces DROITES



Use **drilling template** for accurate and level installation of the clips, see page 46.

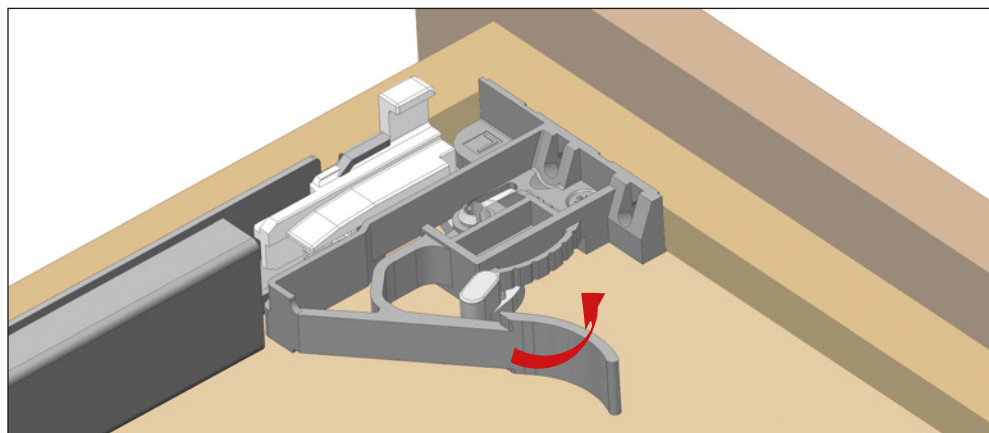
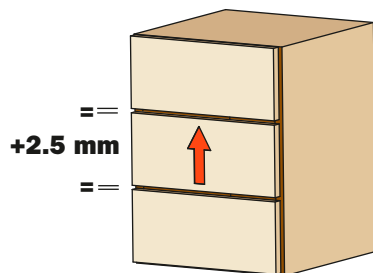
Utiliser un **gabarit pour le perçage** pour un montage précis des clips, voir page 46.

### Drawer adjustment

Drawer height adjustment (+ 2,5 mm) using the lever indicated.  
This operation is tool free.

### Réglage du tiroir

Réglage en hauteur (+ 2,5 mm) du tiroir grâce au levier indiqué sur le schéma. Cette opération s'effectue sans outil.







## **Futura Self-closing**

**Futura Self-closing A615 - Concealed runner**  
**Futura Self-closing A615 - Coulisse invisible**



**Part-extension runner fixed to the drawer by clip.**

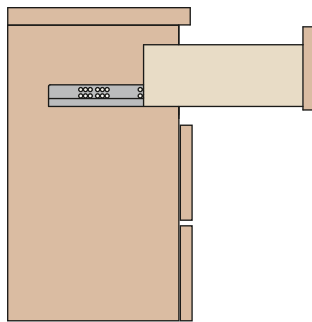
**Product features**

- Load capacity: 75 LBS (34 Kg) dynamic/100 LBS (45 Kg) static - ANSI GRADE 1.
- Self-closing device on drawer.
- Safety system that prevents the drawers from turning over.
- Drawer height adjustment +2.5 mm with clip A710.610
- The drawer is maintained parallel with the cabinet side during opening.
- Compatible with ART. A655.
- Finish: bright zinc-plated.

**Coulisse à sortie partielle avec accrochage du tiroir grâce au clip.**

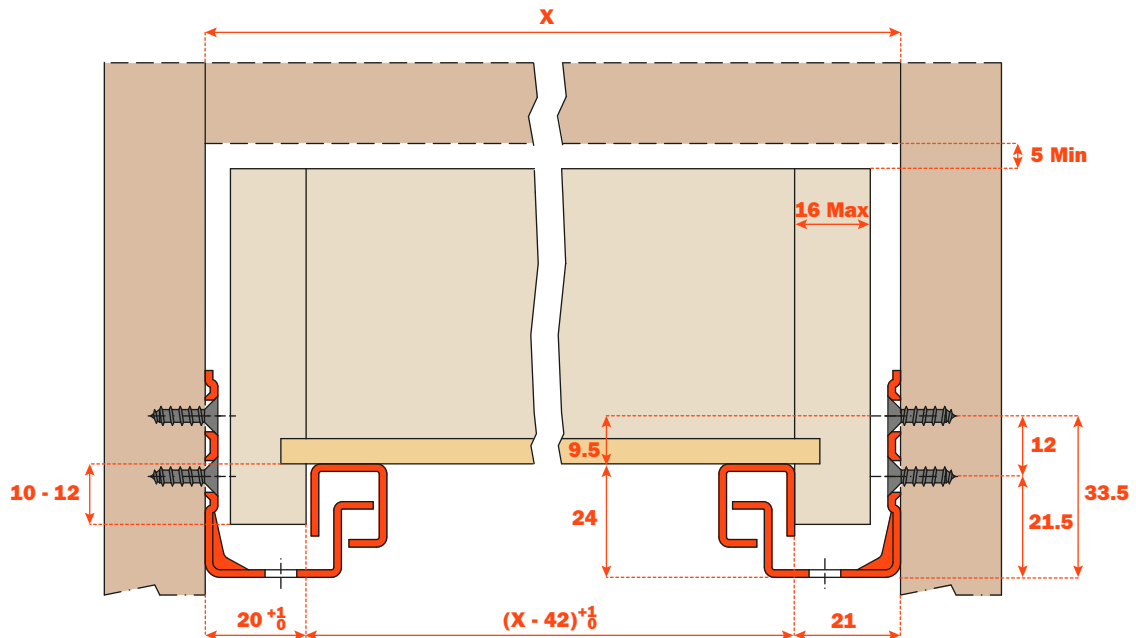
**Indications pour le montage**

- Charge dynamique 75 LBS (34 Kg)/statique 100 LBS (45 Kg) - ANSI DEGRÉ 1.
- Dispositif de fermeture automatique du tiroir "Self-closing".
- Dispositif anti basculement du tiroir.
- Réglage en hauteur du tiroir +2.5 mm avec clip A710.610.
- Sortie parallèle du tiroir.
- Compatibilité avec l'ART. A655.
- Finition de la coulisse : zinguée nickelée.



**Dimensions**

**Mesures d'encombrement**



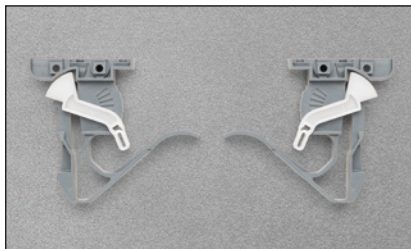
Note: the allowable drawer box width range is 41 mm to 42 mm.  
 Ex: interior cabinet width minus 41 mm/42 mm.

Notes : la gamme valable de largeur du tiroir est 41 mm à 42 mm.  
 Ex : largeur intérieure du meuble moins 41 mm/42 mm.

PART NUMBER	DESCRIPTION - RUNNER LENGTH (LN)	PACKAGING	MIN. DEPTH OF THE CABINET (PM)
<b>A615/25</b>	10" LENGTH (250 mm)	20 pcs right/Box - 20 pcs left/Box	250
<b>A615/30</b>	12" LENGTH (300 mm)	20 pcs right/Box - 20 pcs left/Box	300
<b>A615/35</b>	14" LENGTH (350 mm)	20 pcs right/Box - 20 pcs left/Box	350
<b>A615/40</b>	16" LENGTH (400 mm)	20 pcs right/Box - 20 pcs left/Box	400
<b>A615/45</b>	18" LENGTH (450 mm)	20 pcs right/Box - 20 pcs left/Box	450
<b>A615/50</b>	20" LENGTH (500 mm)	20 pcs right/Box - 20 pcs left/Box	500
<b>A615/55</b>	22" LENGTH (550 mm)	20 pcs right/Box - 20 pcs left/Box	550
<b>A615/60</b>	24" LENGTH (600 mm)	20 pcs right/Box - 20 pcs left/Box	600

CODE BASE	DESCRIPTION - LONGUEUR COULISSE (LN)	EMBALLAGE	PROFONDEUR MIN. MEUBLE (PM)
<b>A615/25</b>	10" LONGUEUR (250 mm)	20 pièces droites/Carton - 20 pièces gauches/Carton	250
<b>A615/30</b>	12" LONGUEUR (300 mm)	20 pièces droites/Carton - 20 pièces gauches/Carton	300
<b>A615/35</b>	14" LONGUEUR (350 mm)	20 pièces droites/Carton - 20 pièces gauches/Carton	350
<b>A615/40</b>	16" LONGUEUR (400 mm)	20 pièces droites/Carton - 20 pièces gauches/Carton	400
<b>A615/45</b>	18" LONGUEUR (450 mm)	20 pièces droites/Carton - 20 pièces gauches/Carton	450
<b>A615/50</b>	20" LONGUEUR (500 mm)	20 pièces droites/Carton - 20 pièces gauches/Carton	500
<b>A615/55</b>	22" LONGUEUR (550 mm)	20 pièces droites/Carton - 20 pièces gauches/Carton	550
<b>A615/60</b>	24" LONGUEUR (600 mm)	20 pièces droites/Carton - 20 pièces gauches/Carton	600

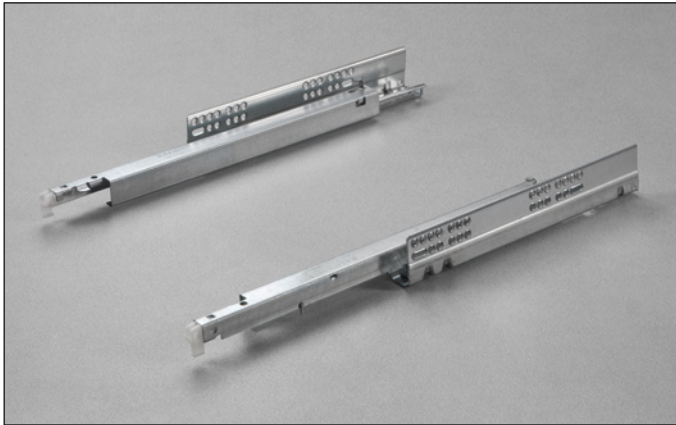
## A710.610



FUTURA CLIP  
 STANDARD CLIP  
 1 ADJUSTMENT (HEIGHT)  
 PACKAGING: 2 boxes = 100 pcs. (L)/100 pcs. (R)

FUTURA CLIP  
 CLIP STANDARD  
 1 RÉGLAGE (VERTICAL)  
 EMBALLAGE : 2 cartons = 100 pièces (G)/100 pièces (D)

**Futura Self-closing A655 - Concealed runner**  
**Futura Self-closing A655 - Coulisse invisible**



**Full-extension runner fixed to the drawer by clip.**

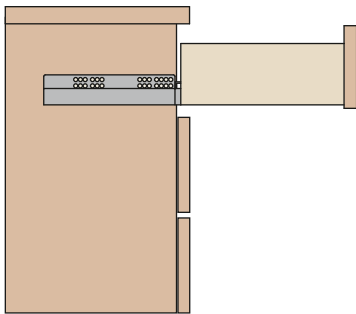
**Product features**

- Load capacity: 75 LBS (34 Kg) dynamic/100 LBS (45 Kg) static - ANSI GRADE 1.
- Self-closing device on drawer.
- Safety system that prevents the drawers from turning over.
- Drawer height adjustment +2.5 mm with clip A710.610.
- Drawer height adjustment +2.5, side adjustment ±1.5 mm, depth adjustment ±2 mm with clip A750.010.
- The drawer is maintained parallel with the cabinet side during opening.
- Compatible with ART. A615.
- Finish: bright zinc-plated.

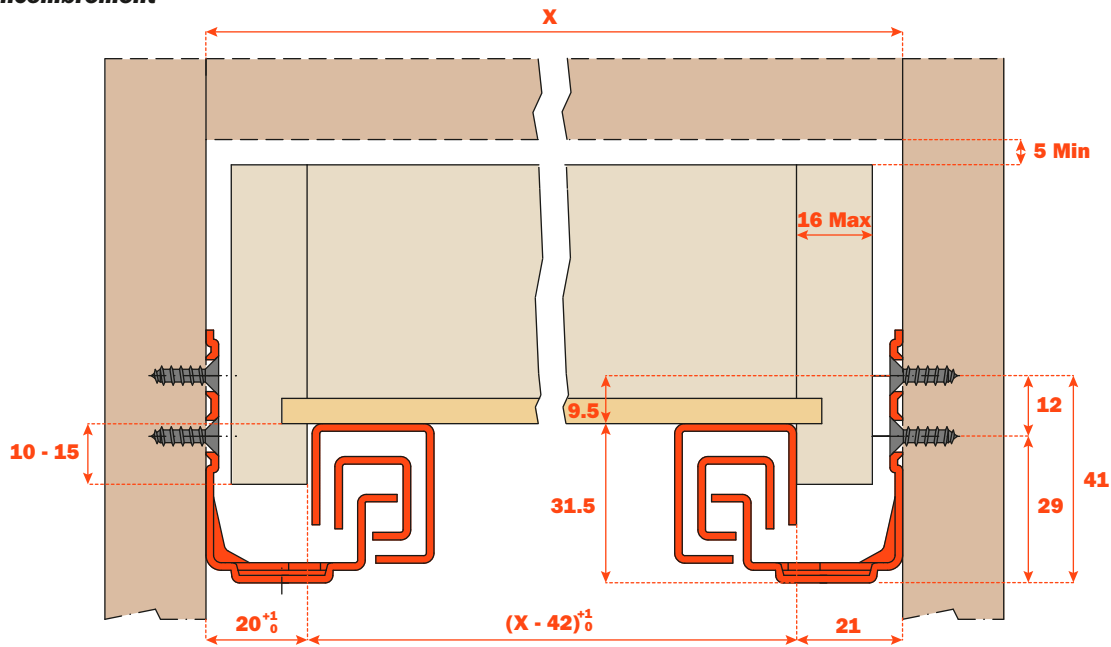
**Coulisse à sortie totale avec accrochage du tiroir grâce au clip.**

**Indications pour le montage**

- Charge dynamique 75 LBS (34 Kg)/statique 100 LBS (45 Kg) - ANSI DEGRÉ 1.
- Dispositif de fermeture automatique du tiroir "Self-closing".
- Dispositif anti basculement du tiroir.
- Réglage en hauteur du tiroir +2.5 mm avec clip A710.610.
- Réglage en hauteur du tiroir +2.5 mm, latéral ±1.5 mm, frontal ±2 mm avec clip A750.010.
- Sortie parallèle du tiroir.
- Compatibilité avec l'ART. A615.
- Finition de la coulisse : zinguée nickelée.



**Dimensions**  
**Mesures d'encombrement**



Note: the allowable drawer box width range is 41 mm to 42 mm.  
 Ex: interior cabinet width minus 41 mm/42 mm.

Notes : la gamme valable de largeur du tiroir est 41 mm à 42 mm.  
 Ex : largeur intérieure du meuble moins 41 mm/42 mm.

**CALCULATION FORMULA FOR OUTSIDE DRAWER WIDTH / FORMULE DE CALCULATION POUR LARGEUR EXTERIOR DU TIROIR**

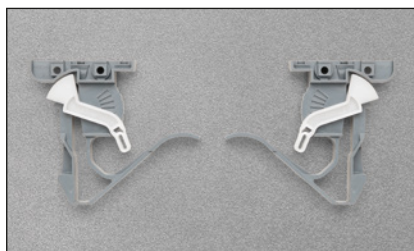
	16 mm (5/8")	15 mm (19/32")	14 mm (9/16")	13 mm (1/2")	12 mm (15/32")
For drawer side thickness of Pour tiroir avec épaisseur du côté de	16 mm (5/8")	15 mm (19/32")	14 mm (9/16")	13 mm (1/2")	12 mm (15/32")
Deduct from inside cabinet width Déduction de la largeur intérieure du meuble	9 mm (3/8")	11 mm (7/16")	13 mm (1/2")	15 mm (19/32")	17 mm (21/32")

Ex: For a 400 mm inside cabinet width and a 16 mm thick drawer, subtract 9 mm from the inside width of 400 mm = 391 mm drawer width  
 Ex : Pour une largeur intérieure du meuble de 400 mm et un tiroir avec épaisseur de 16 mm, déduire 9 mm de la largeur intérieure de 400 mm = 391 mm largeur du tiroir.

<b>PART NUMBER</b>	<b>DESCRIPTION - RUNNER LENGTH (LN)</b>	<b>PACKAGING</b>	<b>MIN. DEPTH OF THE CABINET (PM)</b>
<b>A655/25 CP6</b>	10" LENGTH (250 mm)	6 pairs/Box	260
<b>A655/27 CP6</b>	11" LENGTH (270 mm)	6 pairs/Box	280
<b>A655/30 CP6</b>	12" LENGTH (300 mm)	6 pairs/Box	310
<b>A655/35 CP6</b>	14" LENGTH (350 mm)	6 pairs/Box	360
<b>A655/40 CP6</b>	16" LENGTH (400 mm)	6 pairs/Box	410
<b>A655/45 CP6</b>	18" LENGTH (450 mm)	6 pairs/Box	460
<b>A655/50 CP6</b>	20" LENGTH (500 mm)	6 pairs/Box	510
<b>A655/55 CP6</b>	22" LENGTH (550 mm)	6 pairs/Box	555
<b>A655/60 CP6</b>	24" LENGTH (600 mm)	6 pairs/Box	605

<b>CODE BASE</b>	<b>DESCRIPTION - LONGUEUR COULISSE (LN)</b>	<b>EMBALLAGE</b>	<b>PROFONDEUR MIN. MEUBLE (PM)</b>
<b>A655/25 CP6</b>	10" LONGUEUR (250 mm)	6 paires/Carton	260
<b>A655/27 CP6</b>	11" LONGUEUR (270 mm)	6 paires/Carton	280
<b>A655/30 CP6</b>	12" LONGUEUR (300 mm)	6 paires/Carton	310
<b>A655/35 CP6</b>	14" LONGUEUR (350 mm)	6 paires/Carton	360
<b>A655/40 CP6</b>	16" LONGUEUR (400 mm)	6 paires/Carton	410
<b>A655/45 CP6</b>	18" LONGUEUR (450 mm)	6 paires/Carton	460
<b>A655/50 CP6</b>	20" LONGUEUR (500 mm)	6 paires/Carton	510
<b>A655/55 CP6</b>	22" LONGUEUR (550 mm)	6 paires/Carton	555
<b>A655/60 CP6</b>	24" LONGUEUR (600 mm)	6 paires/Carton	605

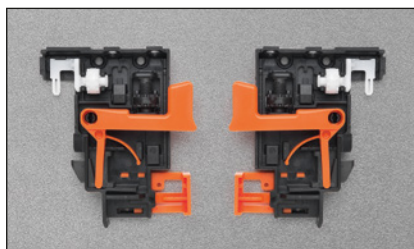
### **A710.610**



FUTURA CLIP  
STANDARD CLIP  
1 ADJUSTMENT (HEIGHT)  
PACKAGING: 2 boxes = 100 pcs. (L)/100 pcs. (R)

FUTURA CLIP  
CLIP STANDARD  
1 RÉGLAGE (VERTICAL)  
EMBALLAGE : 2 cartons = 100 pièces (G)/100 pièces (D)

### **A750.010**



FUTURA CLIP  
6 WAY ADJUSTABLE CLIP  
PACKAGING: 2 boxes = 100 pcs. (L)/100 pcs. (R)

FUTURA CLIP  
CLIP À 6 RÉGLAGES  
EMBALLAGE : 2 cartons = 100 pièces (G)/100 pièces (D)

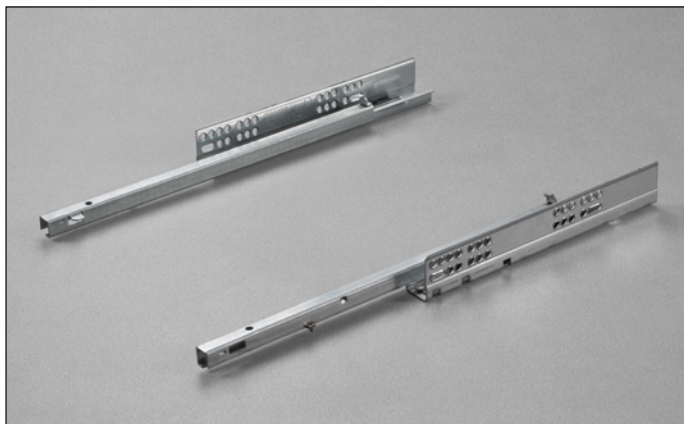






# Futura Smove

**Futura Smove A6155 - Concealed runner**  
**Futura Smove A6155 - Coulisse invisible**



**Part-extension runner fixed to the drawer by clip. Smove: fully integrated in the runner, decelerates the closing action of the drawer.**

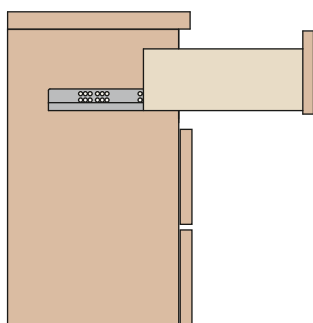
**Product features**

- Load capacity: 75 LBS (34 Kg) dynamic/100 LBS (45 Kg) static - ANSI GRADE 1.
- Smove decelerated closing.
- Safety system that prevents the drawers from turning over.
- Drawer height adjustment +2.5 mm with clip A710.610.
- The drawer is maintained parallel with the cabinet side during opening.
- Compatible with ART. A6555.
- Finish: bright zinc-plated.

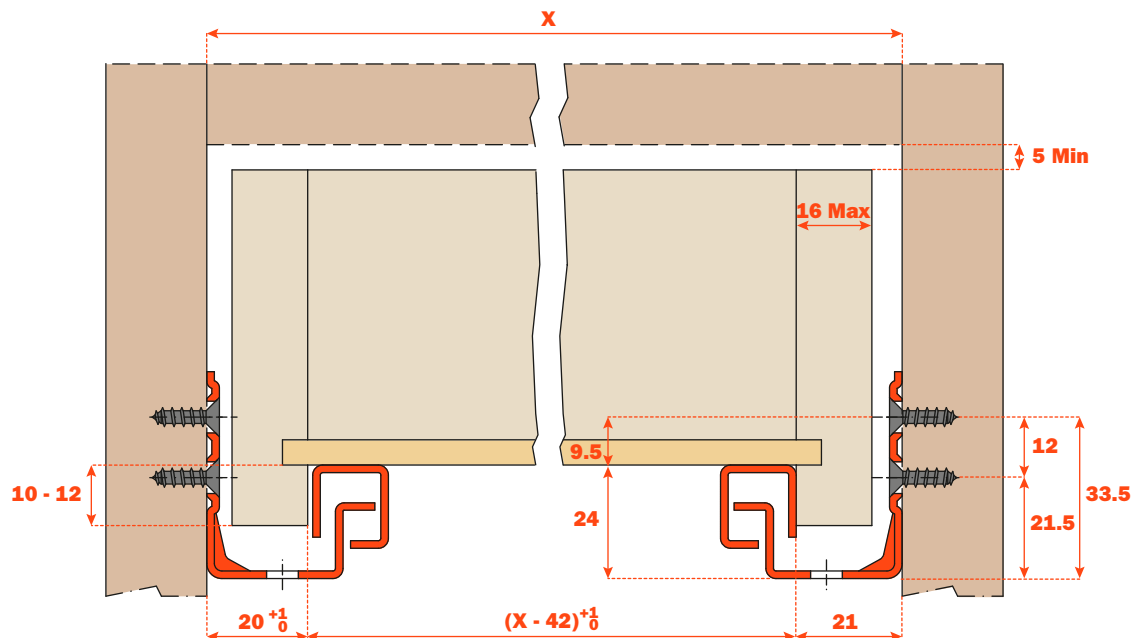
**Coulisse à sortie partielle avec accrochage du tiroir grâce au clip. Smove : le système décélérateur intégré dans la coulisse, qui ralentit et amortit la fin de course des tiroirs.**

**Indications pour le montage**

- Charge dynamique 75 LBS (34 Kg)/statique 100 LBS (45 Kg) - ANSI DEGRÉ 1.
- Dispositif de fermeture amortie Smove.
- Dispositif anti basculement du tiroir.
- Réglage en hauteur du tiroir +2.5 mm avec clip A710.610.
- Sortie parallèle du tiroir.
- Compatibilité avec l'ART. A6555.
- Finition de la coulisse : zinguée nickelée.



**Dimensions**  
**Mesures d'encombrement**



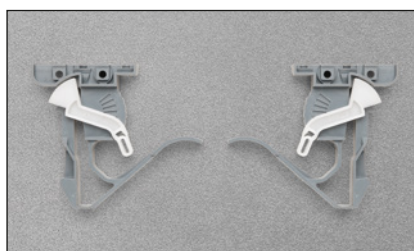
Note: the allowable drawer box width range is 41 mm to 42 mm.  
 Ex: interior cabinet width minus 41 mm/42 mm.

Notes : la gamme valable de largeur du tiroir est 41 mm à 42 mm.  
 Ex : largeur intérieure du meuble moins 41 mm/42 mm.

<b>PART NUMBER</b>	<b>DESCRIPTION - RUNNER LENGTH (LN)</b>	<b>PACKAGING</b>	<b>MIN. DEPTH OF THE CABINET (PM)</b>
<b>A6155/25</b>	10" LENGTH (250 mm)	20 pcs right/Box - 20 pcs left/Box	250
<b>A6155/30</b>	12" LENGTH (300 mm)	20 pcs right/Box - 20 pcs left/Box	300
<b>A6155/35</b>	14" LENGTH (350 mm)	20 pcs right/Box - 20 pcs left/Box	350
<b>A6155/40</b>	16" LENGTH (400 mm)	20 pcs right/Box - 20 pcs left/Box	400
<b>A6155/45</b>	18" LENGTH (450 mm)	20 pcs right/Box - 20 pcs left/Box	450
<b>A6155/50</b>	20" LENGTH (500 mm)	20 pcs right/Box - 20 pcs left/Box	500
<b>A6155/55</b>	22" LENGTH (550 mm)	20 pcs right/Box - 20 pcs left/Box	550
<b>A6155/60</b>	24" LENGTH (600 mm)	20 pcs right/Box - 20 pcs left/Box	600

<b>CODE BASE</b>	<b>DESCRIPTION - LONGUEUR COULISSE (LN)</b>	<b>EMBALLAGE</b>	<b>PROFONDEUR MIN. MEUBLE (PM)</b>
<b>A6155/25</b>	10" LONGUEUR (250 mm)	20 pièces droites/Carton - 20 pièces gauches/Carton	250
<b>A6155/30</b>	12" LONGUEUR (300 mm)	20 pièces droites/Carton - 20 pièces gauches/Carton	300
<b>A6155/35</b>	14" LONGUEUR (350 mm)	20 pièces droites/Carton - 20 pièces gauches/Carton	350
<b>A6155/40</b>	16" LONGUEUR (400 mm)	20 pièces droites/Carton - 20 pièces gauches/Carton	400
<b>A6155/45</b>	18" LONGUEUR (450 mm)	20 pièces droites/Carton - 20 pièces gauches/Carton	450
<b>A6155/50</b>	20" LONGUEUR (500 mm)	20 pièces droites/Carton - 20 pièces gauches/Carton	500
<b>A6155/55</b>	22" LONGUEUR (550 mm)	20 pièces droites/Carton - 20 pièces gauches/Carton	550
<b>A6155/60</b>	24" LONGUEUR (600 mm)	20 pièces droites/Carton - 20 pièces gauches/Carton	600

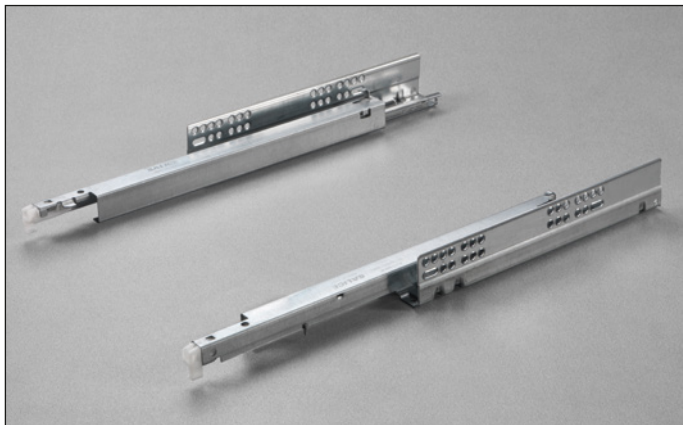
## **A710.610**



FUTURA CLIP  
 STANDARD CLIP  
 1 ADJUSTMENT (HEIGHT)  
 PACKAGING: 2 boxes = 100 pcs. (L)/100 pcs. (R)

FUTURA CLIP  
 CLIP STANDARD  
 1 RÉGLAGE (VERTICAL)  
 EMBALLAGE : 2 cartons = 100 pièces (G)/100 pièces (D)

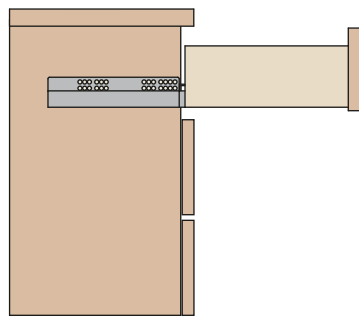
**Futura Smove A6555 - Concealed runner**  
**Futura Smove A6555 - Coulisse invisible**



**Full-extension runner fixed to the drawer by clip.**  
**Smove: fully integrated in the runner, decelerates the closing action of the drawer.**

**Product features**

- Load capacity: 75 LBS (34 Kg) dynamic/100 LBS (45 Kg) static - ANSI GRADE 1.
- Smove decelerated closing.
- Safety system that prevents the drawers from turning over.
- Drawer height adjustment +2.5 mm with clip A710.610.
- Drawer height adjustment +2.5 mm, side adjustment ±1.5 mm, depth adjustment ±2 mm with clip A750.010.
- The drawer is maintained parallel with the cabinet side during opening.
- Compatible with ART. A6155.
- Finish: bright zinc-plated.

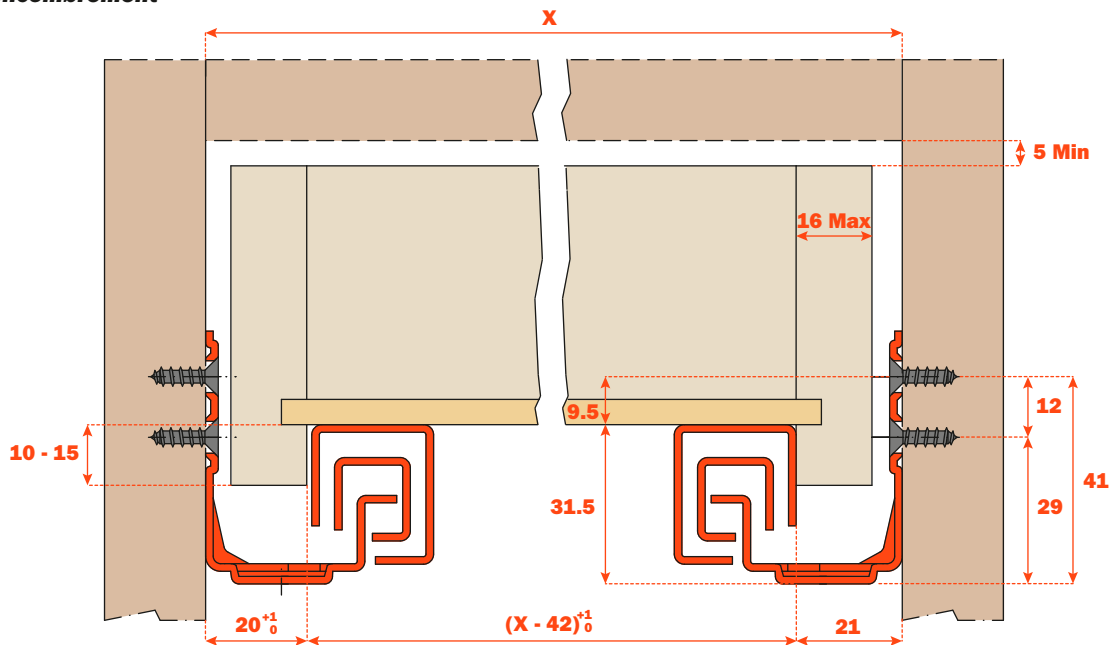


**Coulisse à sortie totale avec accrochage du tiroir grâce au clip.**  
**Smove : le système décélérateur intégré dans la coulisse, qui ralentit et amortit la fin de course des tiroirs.**

**Indications pour le montage**

- Charge dynamique 75 LBS (34 Kg)/statique 100 LBS (45 Kg) - ANSI DEGRÉ 1.
- Dispositif de fermeture amortie Smove.
- Dispositif anti basculement du tiroir.
- Réglage en hauteur du tiroir +2.5 mm avec clip A710.610.
- Réglage en hauteur du tiroir +2.5 mm, latéral ±1.5 mm, frontal ±2 mm avec clip A750.010.
- Sortie parallèle du tiroir.
- Compatibilité avec l'ART. A6155.
- Finition de la coulisse : zinguée nickelée.

**Dimensions**  
**Mesures d'encombrement**



Note: the allowable drawer box width range is 41 mm to 42 mm.  
 Ex: interior cabinet width minus 41 mm/42 mm.

Notes : la gamme valable de largeur du tiroir est 41 mm à 42 mm.  
 Ex : largeur intérieure du meuble moins 41 mm/42 mm.

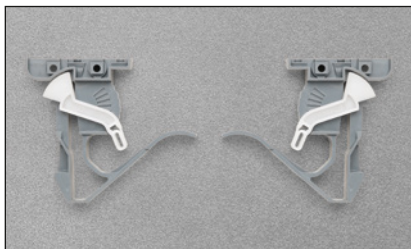
<b>CALCULATION FORMULA FOR OUTSIDE DRAWER WIDTH / FORMULE DE CALCULATION POUR LARGEUR EXTERIOR DU TIROIR</b>					
For drawer side thickness of Pour tiroir avec épaisseur du côté de	<b>16 mm (5/8")</b>	<b>15 mm (19/32")</b>	<b>14 mm (9/16")</b>	<b>13 mm (1/2")</b>	<b>12 mm (15/32")</b>
Deduct from inside cabinet width Déduction de la largeur intérieure du meuble	<b>9 mm (3/8")</b>	<b>11 mm (7/16")</b>	<b>13 mm (1/2")</b>	<b>15 mm (19/32")</b>	<b>17 mm (21/32")</b>

Ex: For a 400 mm inside cabinet width and a 16 mm thick drawer, subtract 9 mm from the inside width of 400 mm = 391 mm drawer width  
 Ex : Pour une largeur intérieure du meuble de 400 mm et un tiroir avec épaisseur de 16 mm, déduire 9 mm de la largeur intérieure de 400 mm = 391 mm largeur du tiroir.

<b>PART NUMBER</b>	<b>DESCRIPTION - RUNNER LENGTH (LN)</b>	<b>PACKAGING</b>	<b>MIN. DEPTH OF THE CABINET (PM)</b>
<b>A6555/25 CP6</b>	10" LENGTH (250 mm)	6 pairs/Box	260
<b>A6555/27 CP6</b>	11" LENGTH (270 mm)	6 pairs/Box	280
<b>A6555/30 CP6</b>	12" LENGTH (300 mm)	6 pairs/Box	310
<b>A6555/35 CP6</b>	14" LENGTH (350 mm)	6 pairs/Box	360
<b>A6555/40 CP6</b>	16" LENGTH (400 mm)	6 pairs/Box	410
<b>A6555/45 CP6</b>	18" LENGTH (450 mm)	6 pairs/Box	460
<b>A6555/50 CP6</b>	20" LENGTH (500 mm)	6 pairs/Box	510
<b>A6555/55 CP6</b>	22" LENGTH (550 mm)	6 pairs/Box	555
<b>A6555/60 CP6</b>	24" LENGTH (600 mm)	6 pairs/Box	605

<b>CODE BASE</b>	<b>DESCRIPTION - LONGUEUR COULISSE (LN)</b>	<b>EMBALLAGE</b>	<b>PROFONDEUR MIN. MEUBLE (PM)</b>
<b>A6555/25 CP6</b>	10" LONGUEUR (250 mm)	6 paires/Carton	260
<b>A6555/27 CP6</b>	11" LONGUEUR (270 mm)	6 paires/Carton	280
<b>A6555/30 CP6</b>	12" LONGUEUR (300 mm)	6 paires/Carton	310
<b>A6555/35 CP6</b>	14" LONGUEUR (350 mm)	6 paires/Carton	360
<b>A6555/40 CP6</b>	16" LONGUEUR (400 mm)	6 paires/Carton	410
<b>A6555/45 CP6</b>	18" LONGUEUR (450 mm)	6 paires/Carton	460
<b>A6555/50 CP6</b>	20" LONGUEUR (500 mm)	6 paires/Carton	510
<b>A6555/55 CP6</b>	22" LONGUEUR (550 mm)	6 paires/Carton	555
<b>A6555/60 CP6</b>	24" LONGUEUR (600 mm)	6 paires/Carton	605

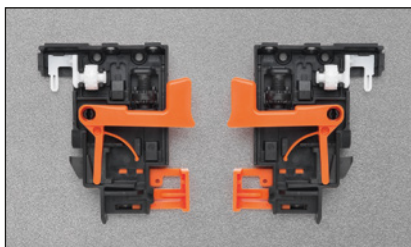
### **A710.610**



FUTURA CLIP  
STANDARD CLIP  
1 ADJUSTMENT (HEIGHT)  
PACKAGING: 2 boxes = 100 pcs. (L)/100 pcs. (R)

FUTURA CLIP  
CLIP STANDARD  
1 RÉGLAGE (VERTICAL)  
EMBALLAGE : 2 cartons = 100 pièces (G)/100 pièces (D)

### **A750.010**



FUTURA CLIP  
6 WAY ADJUSTABLE CLIP  
PACKAGING: 2 boxes = 100 pcs. (L)/100 pcs. (R)

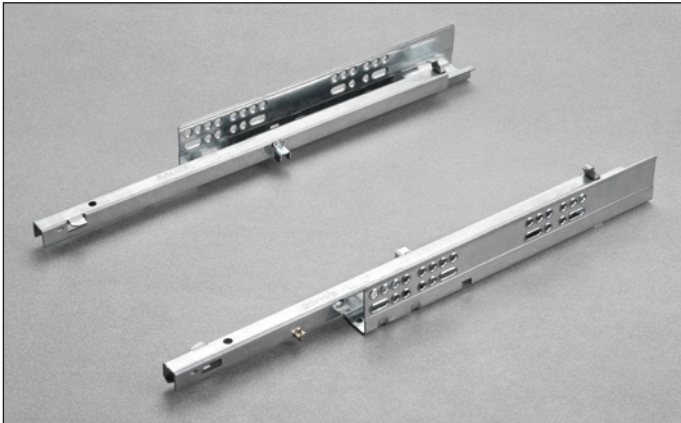
FUTURA CLIP  
CLIP À 6 RÉGLAGES  
EMBALLAGE : 2 cartons = 100 pièces (G)/100 pièces (D)





# Futura Push

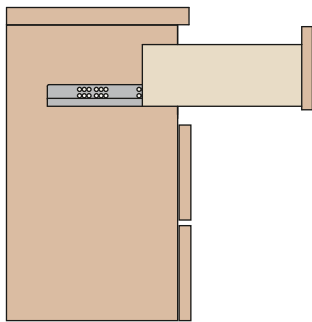
**Futura Push A61577 - Concealed runner**  
**Futura Push A61577 - Coulisse invisible**



**Part-extension runner fixed to the drawer by clip. Push: the new opening system for handle-less drawers, is fully integrated in the runner. A slight pressure of the drawer front is sufficient for the drawer to self-open.**

**Product features**

- Load capacity: 75 LBS (34 Kg) dynamic/100 LBS (45 Kg) static - ANSI GRADE 1.
- With Push opening system.
- Safety system that prevents the drawers from turning over.
- Drawer height adjustment +2.5 mm with clip A710.610.
- The drawer is maintained parallel with the cabinet side during opening.
- The drawer is held in the closed position.
- Synchronization system for the opening of large drawers (optional) available for all runner lengths.
- Compatible with ART. A65577.
- Finish: bright zinc-plated.



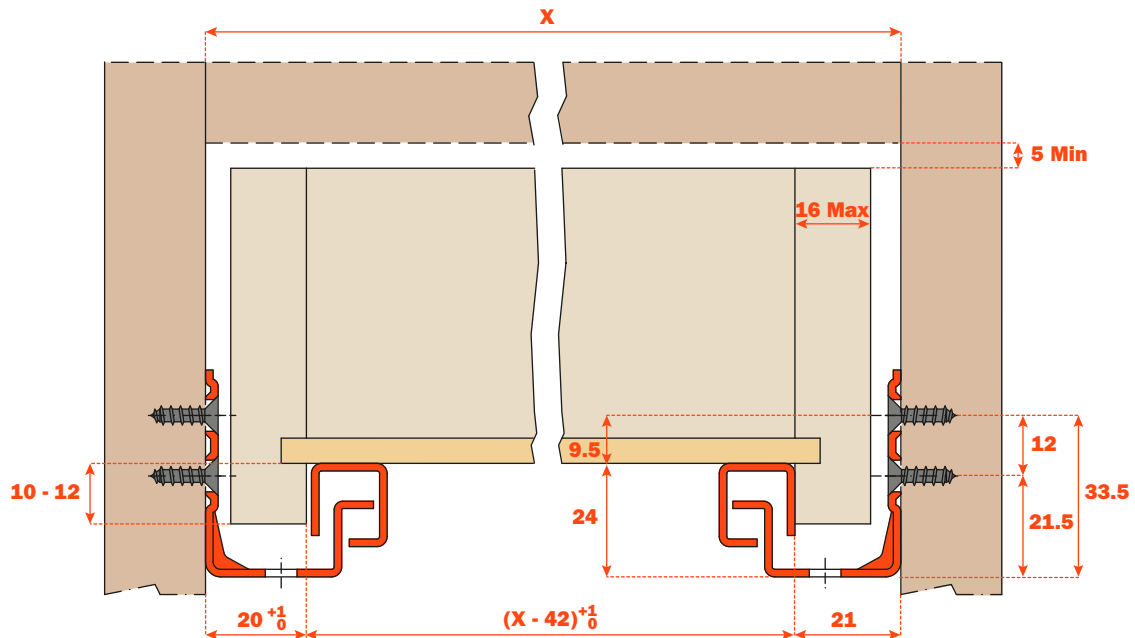
**Coulisse à sortie partielle avec accrochage du tiroir grâce au clip. Le système Push, intégré dans la coulisse, permet l'ouverture des tiroirs sans poignée. Il suffit d'exercer une légère pression sur la façade pour ouvrir le tiroir.**

**Indications pour le montage**

- Charge dynamique 75 LBS (34 Kg)/statique 100 LBS (45 Kg) - ANSI DEGRÉ 1.
- Système d'ouverture avec Push.
- Dispositif anti basculement du tiroir.
- Réglage en hauteur du tiroir +2.5 mm avec clip A710.610.
- Sortie parallèle du tiroir.
- Le tiroir reste bloqué quand il est fermé.
- Système de synchronisation pour l'ouverture des grands tiroirs (en option), disponible pour toutes les longueurs de coulisses.
- Compatibilité avec l'ART. A65577.
- Finition de la coulisse : zinguée nickelée.

**Dimensions**

**Mesures d'encombrement**



Note: the allowable drawer box width range is 41 mm to 42 mm.  
 Ex: interior cabinet width minus 41 mm/42 mm.

Notes : la gamme valable de largeur du tiroir est 41 mm à 42 mm.  
 Ex : largeur intérieure du meuble moins 41 mm/42 mm.

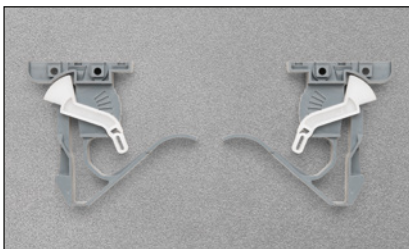




PART NUMBER	DESCRIPTION - RUNNER LENGTH (LN)	PACKAGING	MIN. DEPTH OF THE CABINET (PM)
<b>A61577/25</b>	10" LENGTH (250 mm)	20 pcs right/Box - 20 pcs left/Box	250
<b>A61577/30</b>	12" LENGTH (300 mm)	20 pcs right/Box - 20 pcs left/Box	300
<b>A61577/35</b>	14" LENGTH (350 mm)	20 pcs right/Box - 20 pcs left/Box	350
<b>A61577/40</b>	16" LENGTH (400 mm)	20 pcs right/Box - 20 pcs left/Box	400
<b>A61577/45</b>	18" LENGTH (450 mm)	20 pcs right/Box - 20 pcs left/Box	450
<b>A61577/50</b>	20" LENGTH (500 mm)	20 pcs right/Box - 20 pcs left/Box	500
<b>A61577/55</b>	22" LENGTH (550 mm)	20 pcs right/Box - 20 pcs left/Box	550
<b>A61577/60</b>	24" LENGTH (600 mm)	20 pcs right/Box - 20 pcs left/Box	600

CODE BASE	DESCRIPTION - LONGUEUR COULISSE (LN)	EMBALLAGE	PROFONDEUR MIN. MEUBLE (PM)
<b>A61577/25</b>	10" LONGUEUR (250 mm)	20 pièces droites/Carton - 20 pièces gauches/Carton	250
<b>A61577/30</b>	12" LONGUEUR (300 mm)	20 pièces droites/Carton - 20 pièces gauches/Carton	300
<b>A61577/35</b>	14" LONGUEUR (350 mm)	20 pièces droites/Carton - 20 pièces gauches/Carton	350
<b>A61577/40</b>	16" LONGUEUR (400 mm)	20 pièces droites/Carton - 20 pièces gauches/Carton	400
<b>A61577/45</b>	18" LONGUEUR (450 mm)	20 pièces droites/Carton - 20 pièces gauches/Carton	450
<b>A61577/50</b>	20" LONGUEUR (500 mm)	20 pièces droites/Carton - 20 pièces gauches/Carton	500
<b>A61577/55</b>	22" LONGUEUR (550 mm)	20 pièces droites/Carton - 20 pièces gauches/Carton	550
<b>A61577/60</b>	24" LONGUEUR (600 mm)	20 pièces droites/Carton - 20 pièces gauches/Carton	600

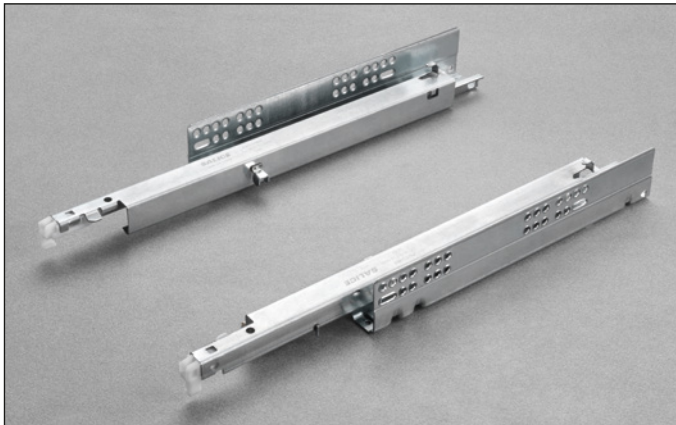
## A710.610



FUTURA CLIP  
 STANDARD CLIP  
 1 ADJUSTMENT (HEIGHT)  
 PACKAGING: 2 boxes = 100 pcs. (L)/100 pcs. (R)

FUTURA CLIP  
 CLIP STANDARD  
 1 RÉGLAGE (VERTICAL)  
 EMBALLAGE : 2 cartons = 100 pièces (G)/100 pièces (D)

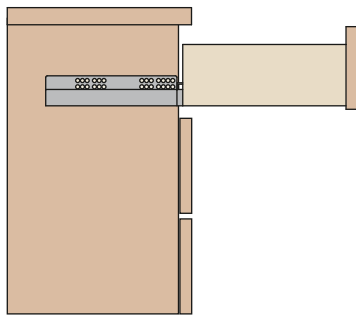
**Futura Push A65577 - Concealed runner**  
**Futura Push A65577 - Coulisse invisible**



**Full-extension runner fixed to the drawer by clip.**  
**Push: the new opening system for handle-less drawers, is fully integrated in the runner. A slight pressure of the drawer front is sufficient for the drawer to self-open.**

**Product features**

- Load capacity: 75 LBS (34 Kg) dynamic/100 LBS (45 Kg) static - ANSI GRADE 1.
- With Push opening system.
- Safety system that prevents the drawers from turning over.
- Drawer height adjustment +2.5 mm with clip A710.610.
- Drawer height adjustment +2.5 mm, side adjustment  $\pm 1.5$  mm depth adjustment  $\pm 2$  mm with clip A750.010.
- The drawer is maintained parallel with the cabinet side during opening.
- The drawer is held in the closed position.
- Synchronization system for the opening of large drawers (optional) available for all runner lengths.
- Compatible with ART. A61577.
- Finish: bright zinc-plated.



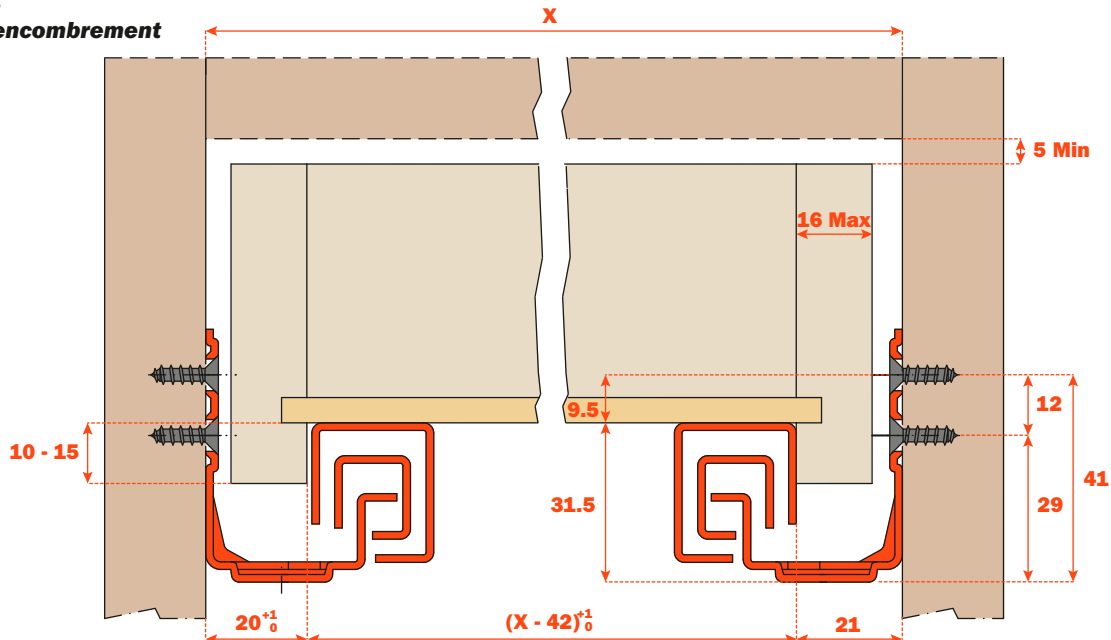
**Coulisse à sortie totale avec accrochage du tiroir grâce au clip.**  
**Le système Push, intégré dans la coulisse, permet l'ouverture des tiroirs sans poignée. Il suffit d'exercer une légère pression sur la façade pour ouvrir le tiroir.**

**Indications pour le montage**

- Charge dynamique 75 LBS (34 Kg)/statique 100 LBS (45 Kg) - ANSI DEGRÉ 1.
- Système d'ouverture avec Push.
- Dispositif anti basculement du tiroir.
- Réglage en hauteur du tiroir +2.5 mm avec clip A710.610.
- Réglage en hauteur du tiroir +2.5 mm, latéral  $\pm 1.5$  mm, frontal  $\pm 2$  mm avec clip A750.010.
- Sortie parallèle du tiroir.
- Le tiroir reste bloqué quand il est fermé.
- Système de synchronisation pour l'ouverture des grands tiroirs (en option), disponible pour toutes les longueurs de coulisses.
- Compatibilité avec l'ART. A61577.
- Finition de la coulisse : zinguée nickelée.

**Dimensions**

**Mesures d'encombrement**



Note: the allowable drawer box width range is 41 mm to 42 mm.  
 Ex: interior cabinet width minus 41 mm/42 mm.

Notes : la gamme valable de largeur du tiroir est 41 mm à 42 mm.  
 Ex : largeur intérieure du meuble moins 41 mm/42 mm.

**CALCULATION FORMULA FOR OUTSIDE DRAWER WIDTH / FORMULE DE CALCULATION POUR LARGEUR EXTERIOR DU TIROIR**

For drawer side thickness of Pour tiroir avec épaisseur du côté de	16 mm (5/8")	15 mm (19/32")	14 mm (9/16")	13 mm (1/2")	12 mm (15/32")
Deduct from inside cabinet width Déduction de la largeur intérieure du meuble	9 mm (3/8")	11 mm 7/16")	13 mm (1/2")	15 mm (19/32")	17 mm (21/32")

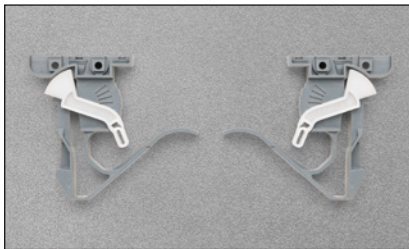
Ex: For a 400 mm inside cabinet width and a 16 mm thick drawer, subtract 9 mm from the inside width of 400 mm = 391 mm drawer width  
 Ex : Pour une largeur intérieure du meuble de 400 mm et un tiroir avec épaisseur de 16 mm, déduire 9 mm de la largeur intérieure de 400 mm = 391 mm largeur du tiroir.



PART NUMBER	DESCRIPTION - RUNNER LENGTH (LN)	PACKAGING	MIN. DEPTH OF THE CABINET (PM)
<b>A65577/25 CP6</b>	10" LENGTH (250 mm)	6 pairs/Box	260
<b>A65577/27 CP6</b>	11" LENGTH (270 mm)	6 pairs/Box	280
<b>A65577/30 CP6</b>	12" LENGTH (300 mm)	6 pairs/Box	310
<b>A65577/35 CP6</b>	14" LENGTH (350 mm)	6 pairs/Box	360
<b>A65577/40 CP6</b>	16" LENGTH (400 mm)	6 pairs/Box	410
<b>A65577/45 CP6</b>	18" LENGTH (450 mm)	6 pairs/Box	460
<b>A65577/50 CP6</b>	20" LENGTH (500 mm)	6 pairs/Box	510
<b>A65577/55 CP6</b>	22" LENGTH (550 mm)	6 pairs/Box	555
<b>A65577/60 CP6</b>	24" LENGTH (600 mm)	6 pairs/Box	605

CODE BASE	DESCRIPTION - LONGUEUR COULISSE (LN)	EMBALLAGE	PROFONDEUR MIN. MEUBLE (PM)
<b>A65577/25 CP6</b>	10" LONGUEUR (250 mm)	6 paires/Carton	260
<b>A65577/27 CP6</b>	11" LONGUEUR (270 mm)	6 paires/Carton	280
<b>A65577/30 CP6</b>	12" LONGUEUR (300 mm)	6 paires/Carton	310
<b>A65577/35 CP6</b>	14" LONGUEUR (350 mm)	6 paires/Carton	360
<b>A65577/40 CP6</b>	16" LONGUEUR (400 mm)	6 paires/Carton	410
<b>A65577/45 CP6</b>	18" LONGUEUR (450 mm)	6 paires/Carton	460
<b>A65577/50 CP6</b>	20" LONGUEUR (500 mm)	6 paires/Carton	510
<b>A65577/55 CP6</b>	22" LONGUEUR (550 mm)	6 paires/Carton	555
<b>A65577/60 CP6</b>	24" LONGUEUR (600 mm)	6 paires/Carton	605

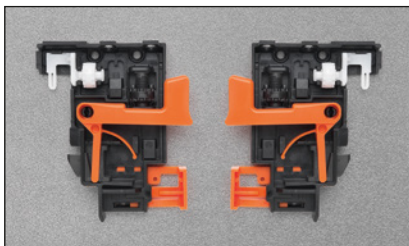
### A710.610



FUTURA CLIP  
STANDARD CLIP  
1 ADJUSTMENT (HEIGHT)  
PACKAGING: 2 boxes = 100 pcs. (L)/100 pcs. (R)

FUTURA CLIP  
CLIP STANDARD  
1 RÉGLAGE (VERTICAL)  
EMBALLAGE : 2 cartons = 100 pièces (G)/100 pièces (D)

### A750.010



FUTURA CLIP  
6 WAY ADJUSTABLE CLIP  
PACKAGING: 2 boxes = 100 pcs. (L)/100 pcs. (R)

FUTURA CLIP  
CLIP À 6 RÉGLAGES  
EMBALLAGE : 2 cartons = 100 pièces (G)/100 pièces (D)





# **Accessories**

# **Accessoires**

## **Futura Push synchronizer** **Système de synchronisation Futura Push**

The synchronization system for Push-to-open Futura runners has been developed to ensure that drawers of any width can be opened with minimum effort.

The system links the two runners, which then become a single element; applying pressure on any part of the drawer front (even at the extremities), is sufficient for the Push devices to release and consequently for the drawer to open. The synchronization can be used with any drawer width; its functionality is at its best with drawers wider than 762 mm (30").

### **Product features:**

- smooth sliding movement
- runner load capacity remains unchanged
- available on all runner lengths
- min. cabinet width (X) = 280 mm
- max. cabinet width (X) = 1300 mm
- bar length = 1150 mm (cut to size)

*Le système de synchronisation pour coulisses Futura avec ouverture Push a été réalisé pour garantir l'ouverture parfaite des tiroirs de toute largeur sans effort.*

*Le système connecte les deux coulisses qui deviennent ainsi un seul élément ; une pression sur n'importe quel point de la façade (même aux extrémités) est suffisante pour que le mécanisme Push se mette en action et qu'ainsi le tiroir s'ouvre automatiquement.*

*Le système de synchronisation peut être appliqué pour n'importe quelle largeur de tiroir ; sa fonctionnalité est évidente et sera appréciée avec des tiroirs plus larges que 762 mm (30").*

### **Caractéristiques du produit :**

- mouvement de coulissement doux
- la charge dynamique de la coulisse reste inchangée
- adaptable à toutes les longueurs de coulisses
- largeur min. du meuble (X) = 280 mm
- largeur max. du meuble (X) = 1300 mm
- longueur de la barre = 1150 mm (à couper à la mesure)



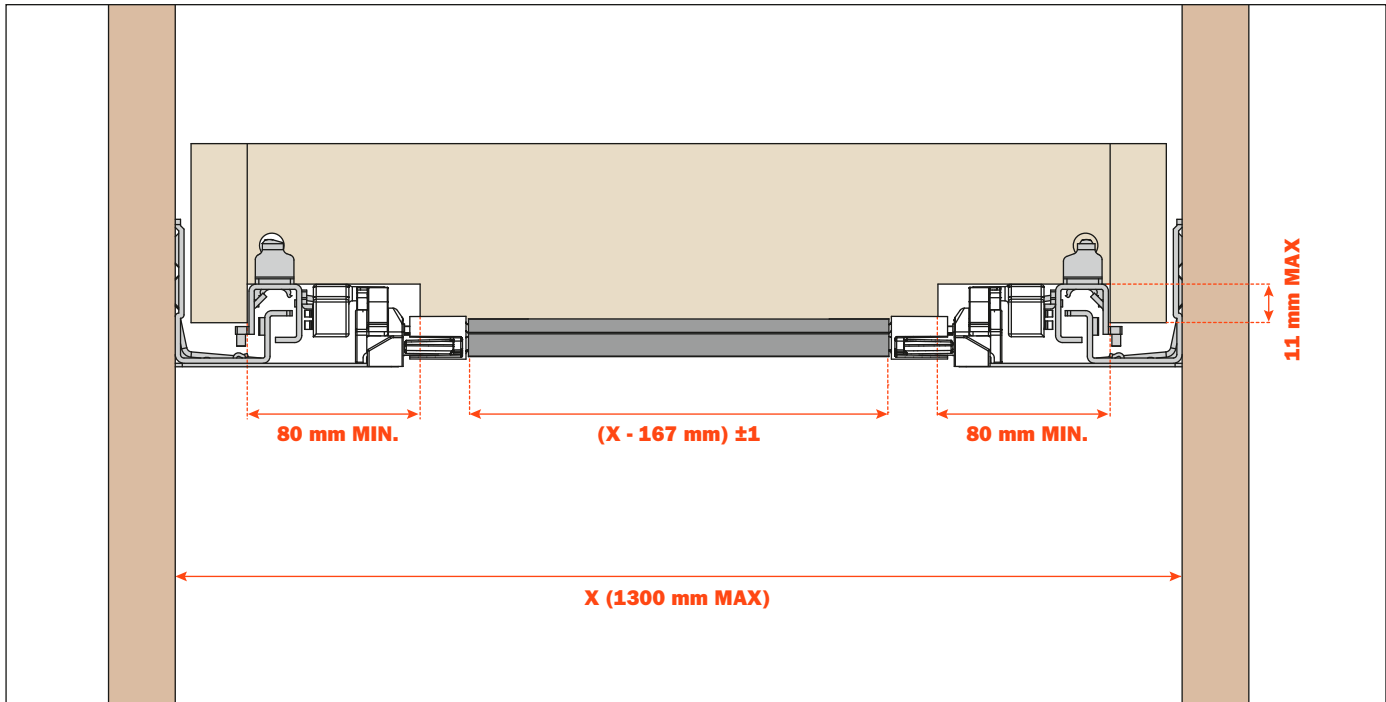
## Technical information - Formula for cutting the bar to length Informations techniques - Calcul pour la découpe de la barre

### Part-extension

The assembly of the synchronizer requires a minimum 80 mm notch in the rear of the drawer.

### Sortie partielle

Le montage du système de synchronisation nécessite une ouverture à l'arrière du tiroir de 80 mm minimum.

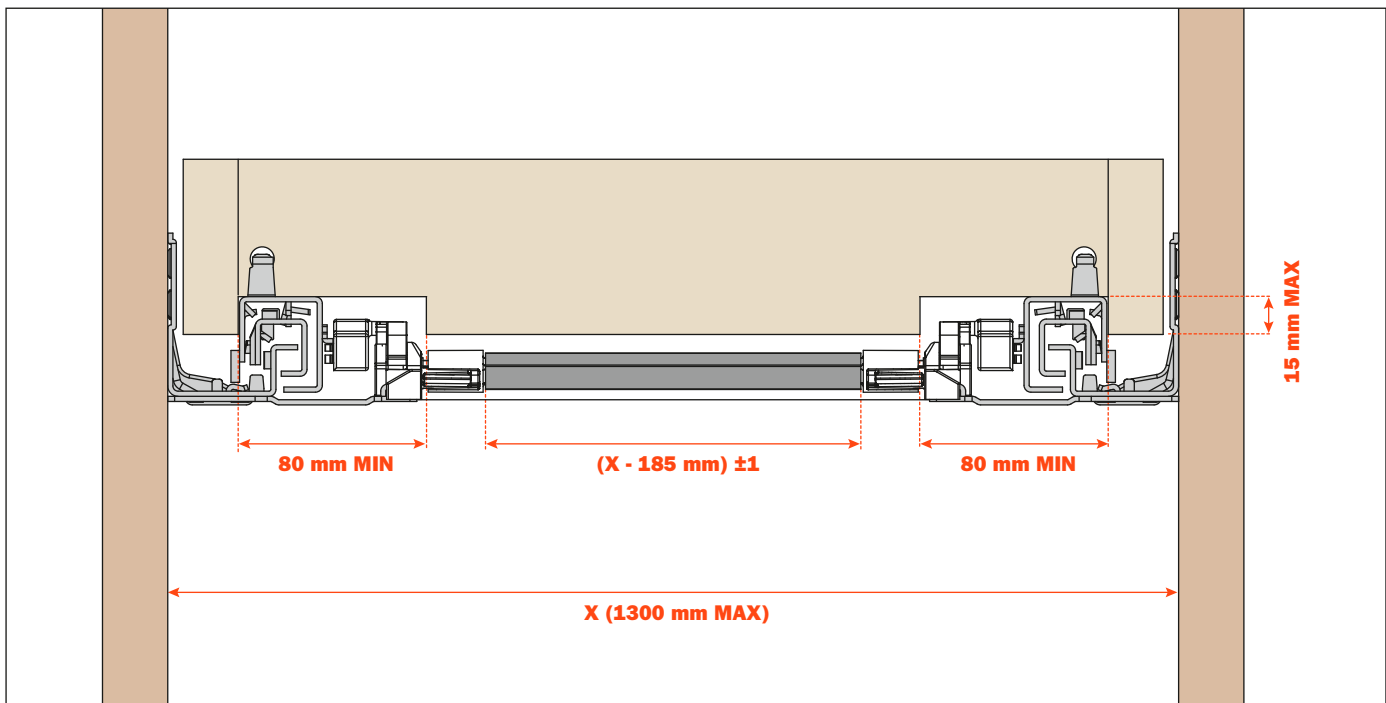


### Full-extension

The assembly of the synchronizer requires a minimum 80 mm notch in the rear of the drawer.

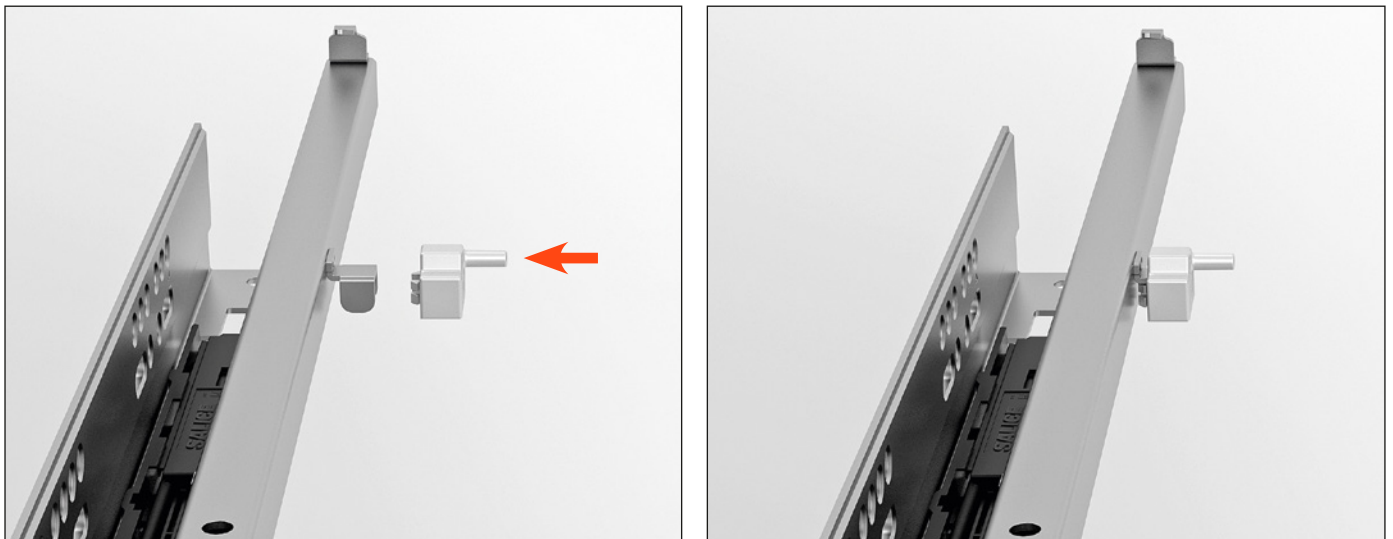
### Sortie totale

Le montage du système de synchronisation nécessite une ouverture à l'arrière du tiroir de 80 mm minimum.

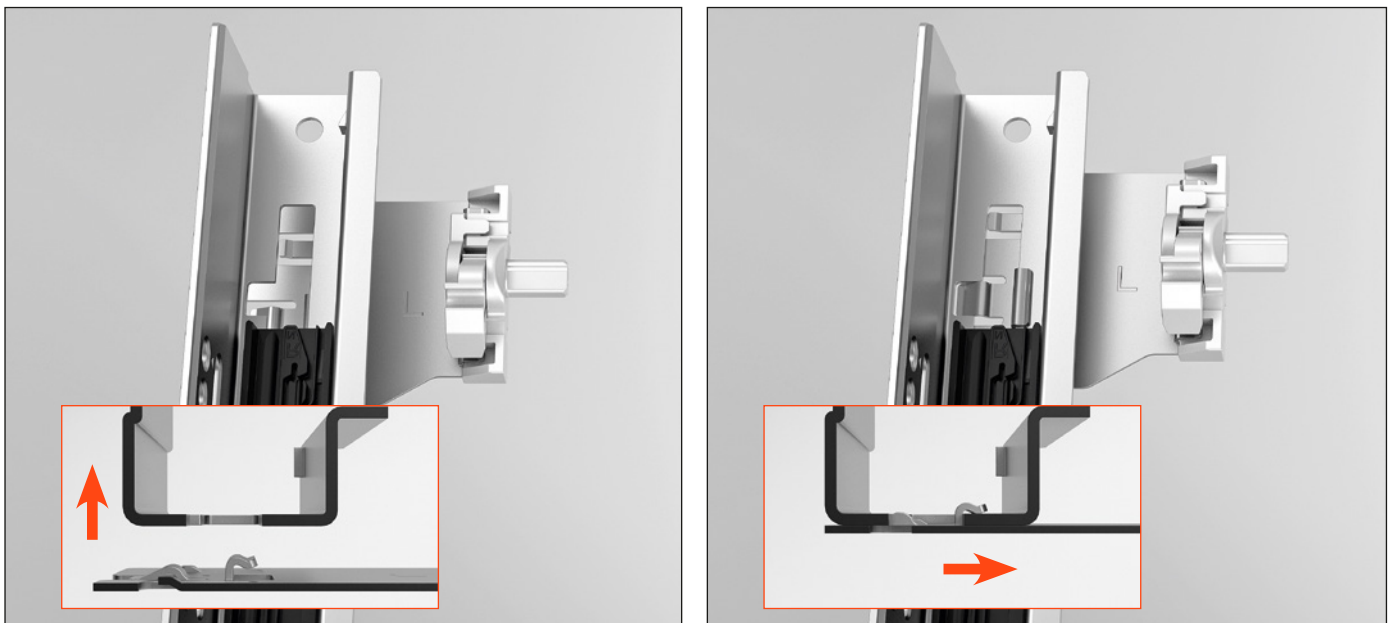


**Futura Push synchronizer - Part-extension - Assembly instructions**  
**Système de synchronisation Futura Push - Sortie partielle - Instructions de montage**

Fitting the driver pins to the runners  
*Fixer les clips d'activation aux coulisses*



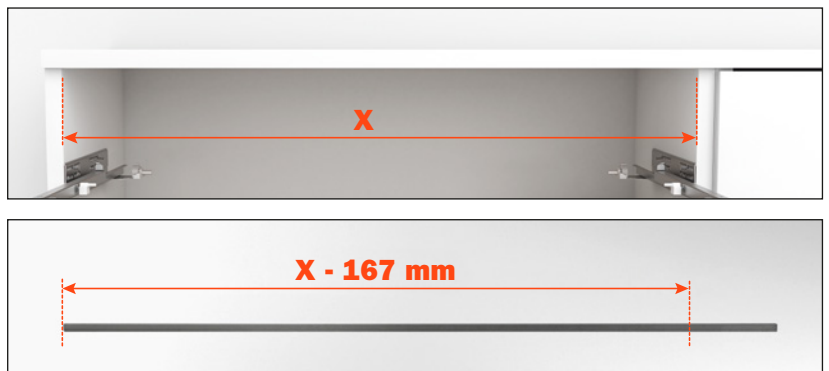
Slide the carrier plates into position on the runners in the direction indicated by the arrows  
*Accrocher les platines aux coulisses en les faisant glisser, comme indiqué par les flèches*



Fix the runners to the cabinet side  
*Visser les coulisses sur le côté du meuble*



Cut the stabilizer bar to length  
*Couper à la mesure la barre de synchronisation*

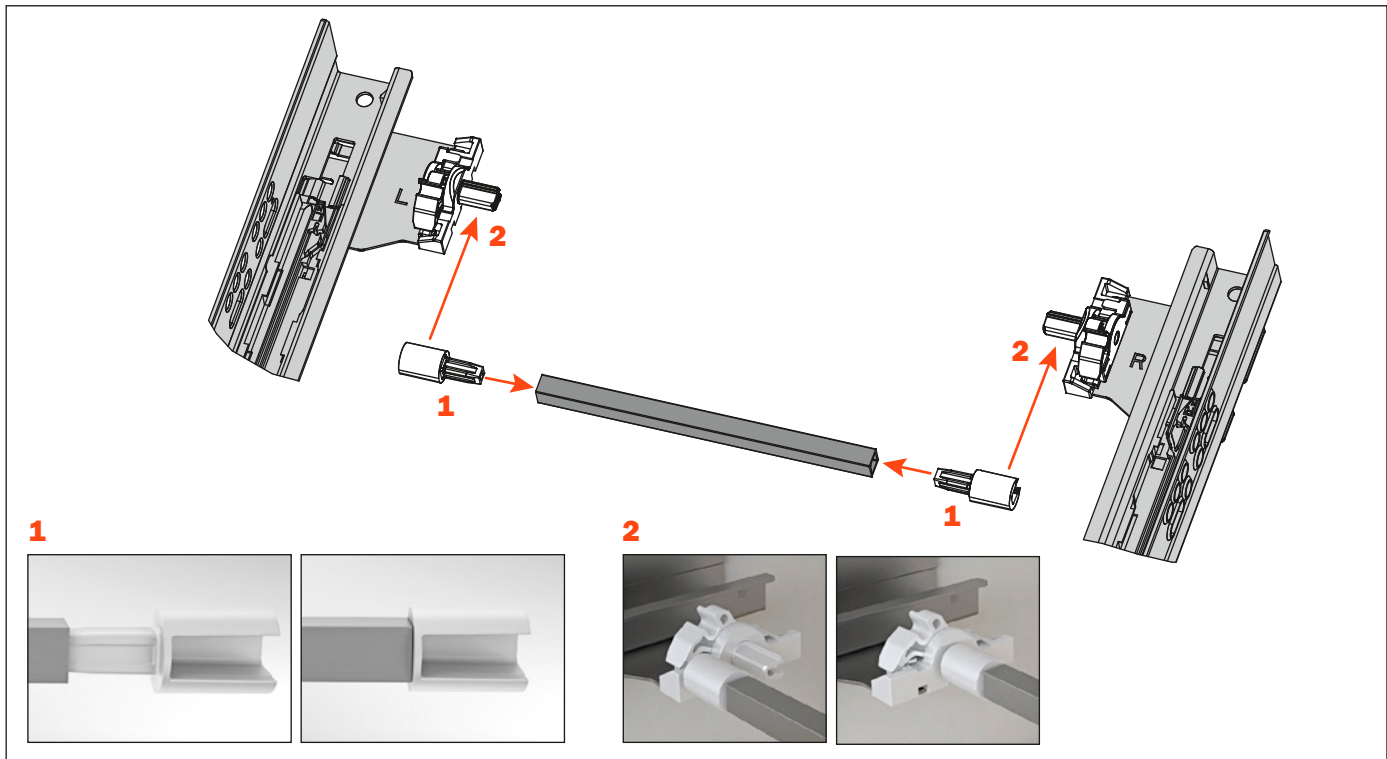




## Assembly instructions Instructions de montage

1. Press the end caps into the bar
2. Fix the bar to the plates

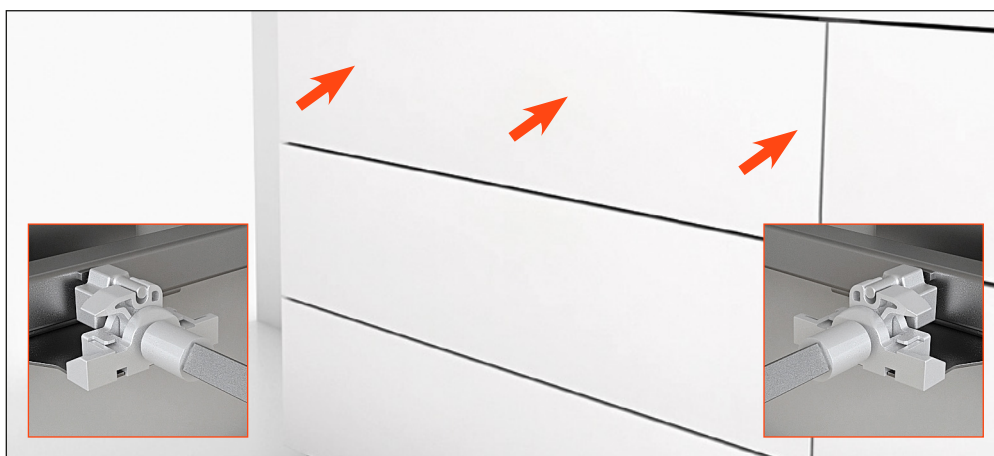
1. Insérer les embouts dans la barre
2. Accrocher la barre aux platines



Insert the drawer  
Placer le tiroir sur les coulisses



Applying pressure on any part of the drawer front is sufficient for the drawer to open  
Le tiroir peut être ouvert en appuyant sur n'importe quel point de la façade

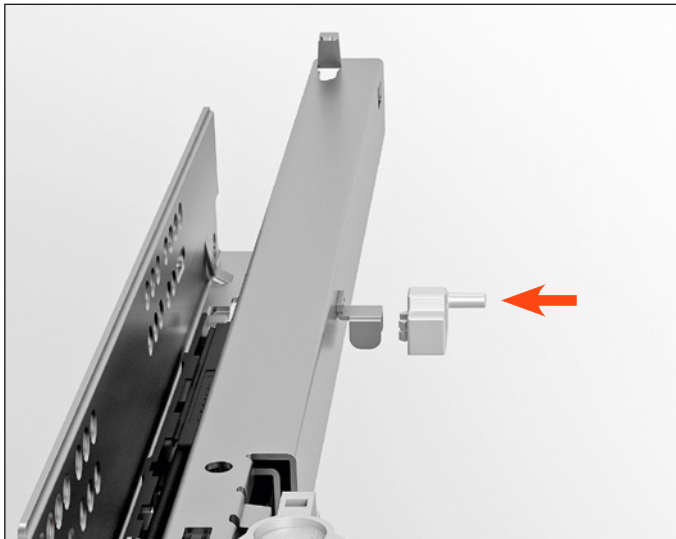


Use of bumpers  
not recommended  
for the correct  
operation  
of Push  
mechanism **×**  
when the drawer  
front is pressed

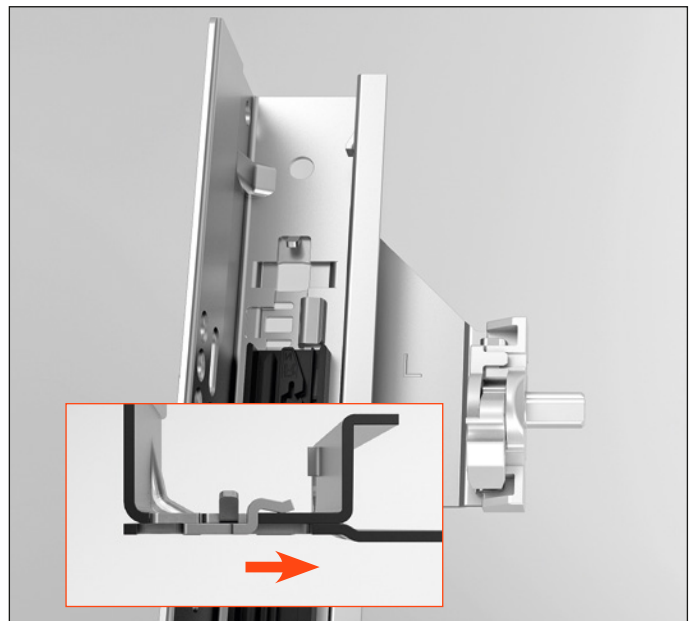
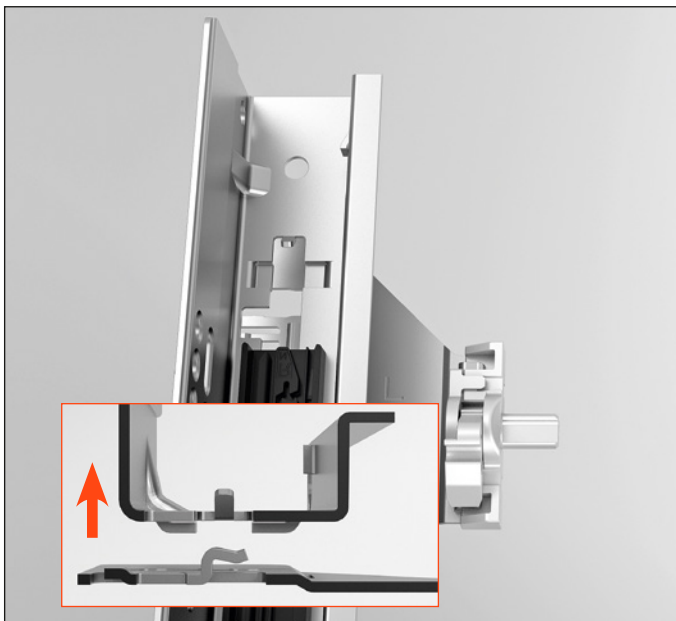
Pour le bon  
fonctionnement  
du mécanisme  
Push, nous ne  
recommandons  
pas l'utilisation  
de butées de  
porte **✓**

## Futura Push synchronizer - Full-extension - Assembly instructions Système de synchronisation Futura Push - Sortie totale - Instructions de montage

Fitting the driver pins to the runners  
Fixer les clips d'activation aux coulisses



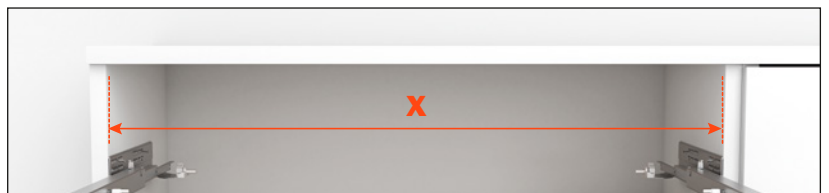
Slide the carrier plates into position on the runners in the direction indicated by the arrows  
Accrocher les platines aux coulisses en les faisant glisser, comme indiqué par les flèches



Fix the runners to the cabinet side  
Visser les coulisses sur le côté du meuble



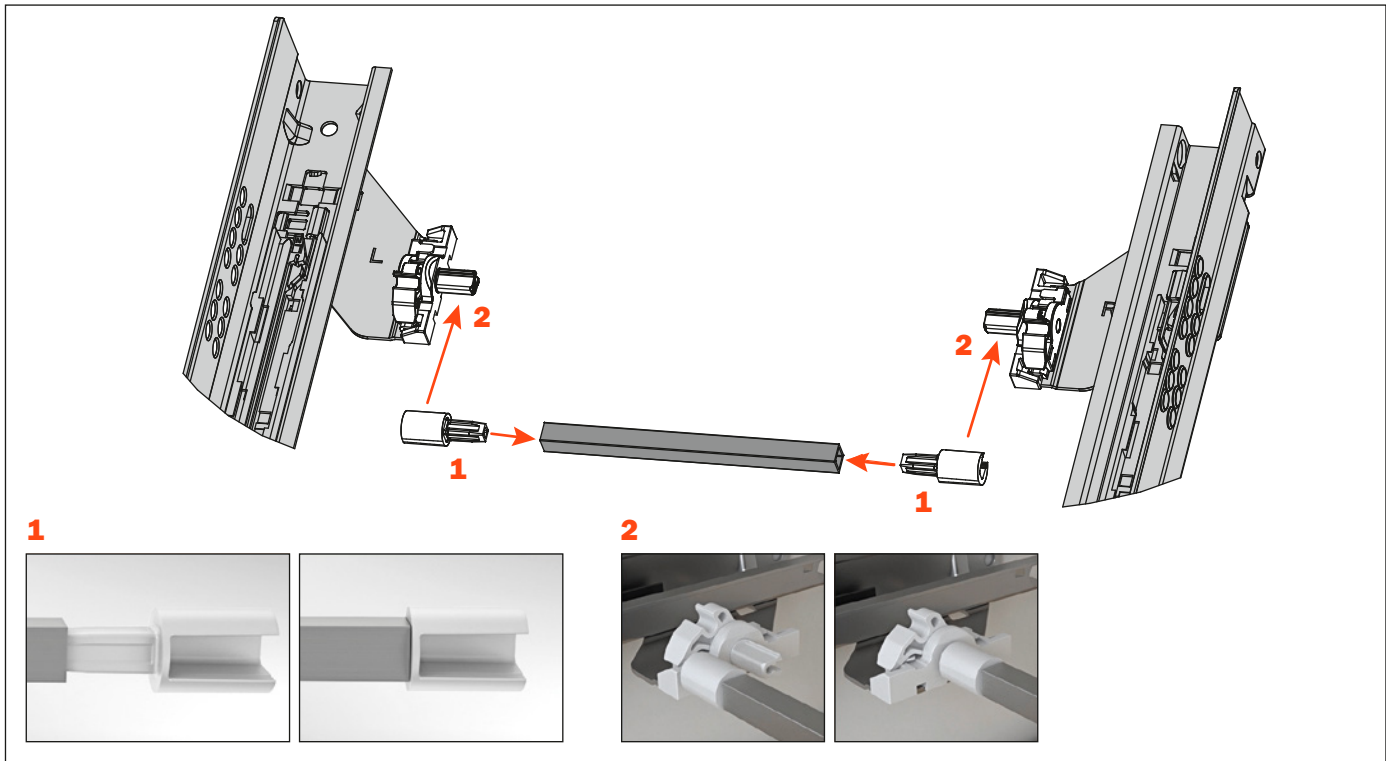
Cut the stabilizer bar to length  
Couper à la mesure la barre de synchronisation



## Assembly instructions Instructions de montage

1. Press the end caps into the bar
2. Fix the bar to the plates

1. Insérer les embouts dans la barre
2. Accrocher la barre aux platines



Insert the drawer  
Placer le tiroir sur les coulisses



Applying pressure on any part of the drawer front is sufficient for the drawer to open  
Le tiroir peut être ouvert en appuyant sur n'importe quel point de la façade



Use of bumpers  
not recommended  
for the correct  
operation  
of Push  
mechanism **×**  
when the drawer  
front is pressed

Pour le bon  
fonctionnement  
du mécanisme  
Push, nous ne  
recommandons  
pas l'utilisation  
de butées de  
porte **✓**

## **Futura Push synchronizer - Packaging** **Système de synchronisation Futura Push - Emballages**

### **SINGLE PACKAGING**

#### **APKFGP51150 Part-extension**

PACKAGING

1 BOX = 20 single kits

1 KIT:

- 1 stabilizer bar
- 2 end caps
- 2 driver pins
- 1 right carrier plate and 1 left carrier plate

#### **APKFGT51150 Full-extension**

PACKAGING

1 BOX = 20 single kits

1 KIT:

- 1 stabilizer bar
- 2 end caps
- 2 driver pins
- 1 right carrier plate and 1 left carrier plate

### **EMBALLAGE INDIVIDUEL**

#### **APKFGP51150 Sortie partielle**

EMBALLAGE

1 CARTON = 20 kits simples

1 KIT:

- 1 barre de synchronisation
- 2 embouts
- 2 clips d'activation
- 1 platine droite et 1 platine gauche

#### **APKFGT51150 Sortie totale**

EMBALLAGE

1 CARTON = 20 kits simples

1 KIT:

- 1 barre de synchronisation
- 2 embouts
- 2 clips d'activation
- 1 platine droite et 1 platine gauche

### **INDUSTRIAL PACKAGING**

#### **APKIGP51150 Part-extension**

PACKAGING = 100 kits

1 KIT:

- 1 BOX = 100 stabilizer bars
- 200 end caps
- 200 driver pins
- 1 BOX = 100 right carrier plates
- 1 BOX = 100 left carrier plates

#### **APKIGT51150 Full-extension**

PACKAGING = 100 kits

1 KIT:

- 1 BOX = 100 stabilizer bars
- 200 end caps
- 200 driver pins
- 1 BOX = 100 right carrier plates
- 1 BOX = 100 left carrier plates

### **EMBALLAGE INDUSTRIEL**

#### **APKIGP51150 Sortie partielle**

EMBALLAGE = 100 kit

1 KIT:

- 1 carton = 100 barres de synchronisation
- 200 embouts
- 200 clips d'activation
- 1 carton = 100 platines de synchronisation droites
- 1 carton = 100 platines de synchronisation gauches

#### **APKIGT51150 Sortie totale**

EMBALLAGE = 100 kit

1 KIT:

- 1 carton = 100 barres de synchronisation
- 200 embouts
- 200 clips d'activation
- 1 carton = 100 platines de synchronisation droites
- 1 carton = 100 platines de synchronisation gauches



## Accessories Accessoires

### Stabilizer device for drawers

- To be fitted on both right and left sides of the drawer
- Cam adjustment to allow a perfect fit of the wheels to the cabinet sides
- It makes the function of the Push runners easier no matter where you push the drawer to open
- It improves the overall stability of the drawer by limiting side-to-side racking

### Stabilisateur pour tiroirs

- A monter soit sur le côté droit, soit sur le côté gauche du tiroir
- Le réglage par excentrique permet un positionnement parfait des galets sur le côté du meuble
- Il facilite la fonction des coulisses Push, peu importe où vous poussez le tiroir pour l'ouvrir
- Améliore la stabilité générale du tiroir



### SINGLE PACKAGING

**A686940000202**

PACKAGING

1 BOX = 50 ENVELOPES

1 ENVELOPE:

- 2 pcs
- 1 template with assembly instructions

### INDUSTRIAL PACKAGING

**A686940000200**

PACKAGING

1 BOX:

- 300 pcs
- 1 template with assembly instructions



### EMBALLAGE INDIVIDUEL

**A686940000202**

EMBALLAGE

1 CARTON = 50 SACHETS

1 SACHET:

- 2 pièces
- 1 gabarit avec instructions de montage

### EMBALLAGE INDUSTRIEL

**A686940000200**

EMBALLAGE

1 CARTON:

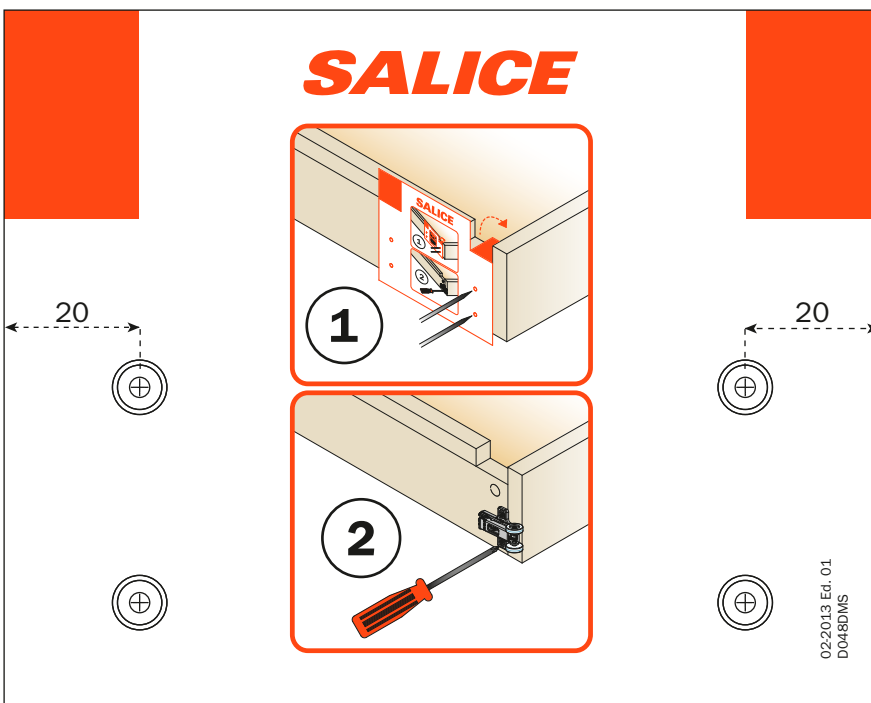
- 300 pièces
- 1 gabarit avec instructions de montage

### Template with assembly instructions

Included in the packaging

### Gabarit avec instructions de montage

Inclus dans l'emballage



## Drawer box drilling templates for Futura runners Gabarits pour le perçage des tiroirs avec coulisses Futura

### Clip A710.610

A199800755009

Template for drawer drilling and 1 way adjustable clip fixing

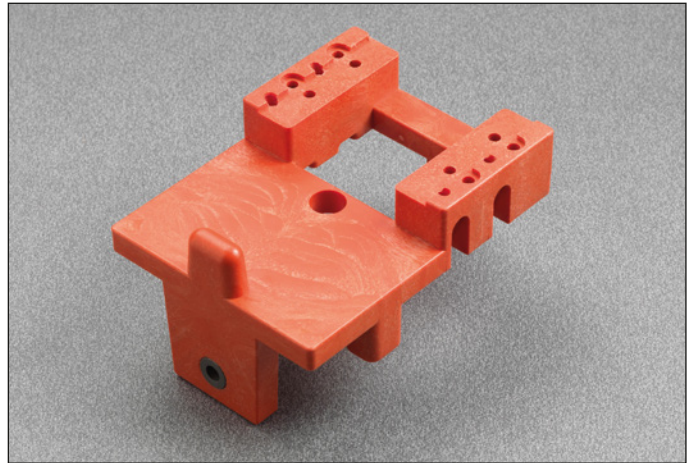
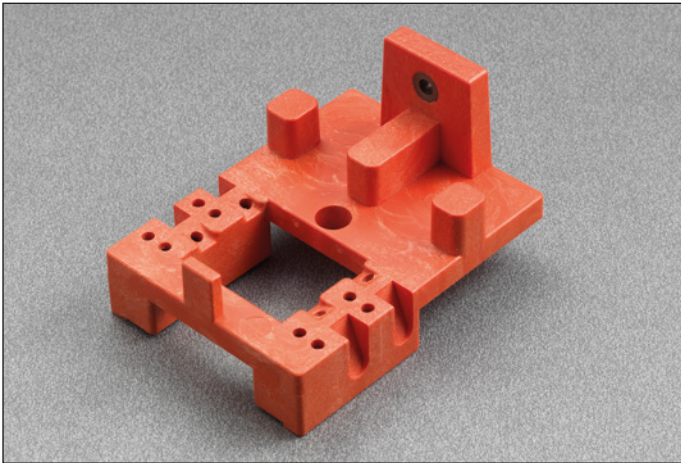
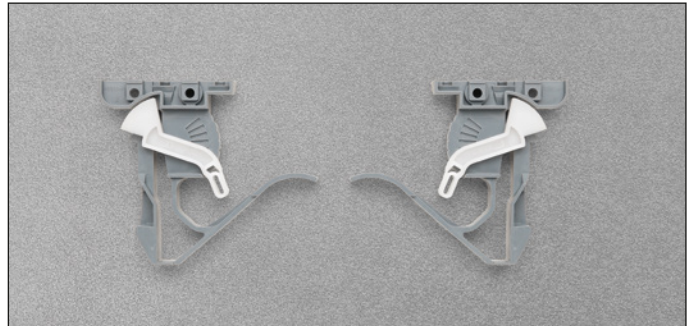
*Gabarit pour les perçages des tiroirs et pour le montage du clip à 1 réglage*

PACKAGING

1 BOX = 50 pcs

EMBALLAGE

1 carton = 50 pièces



### Clip A750.010

A199800755010

Template for drawer drilling and 6 way adjustable clip fixing

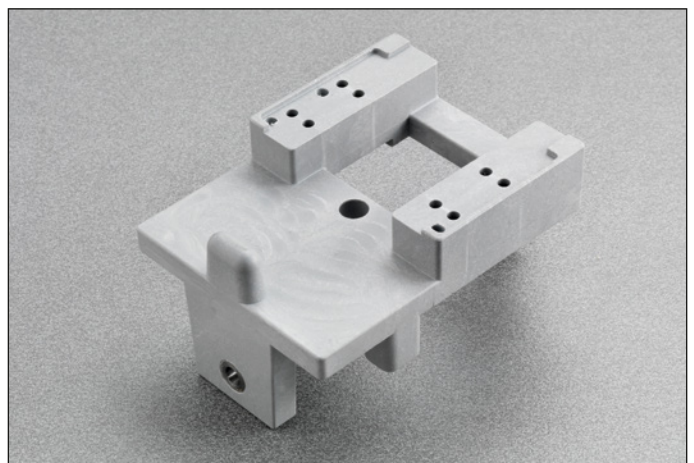
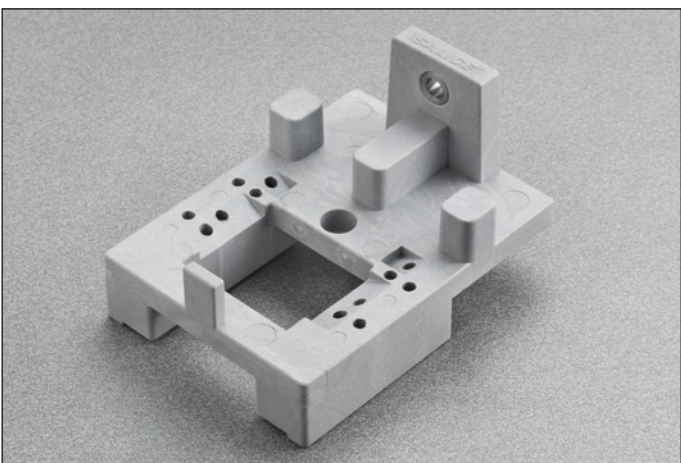
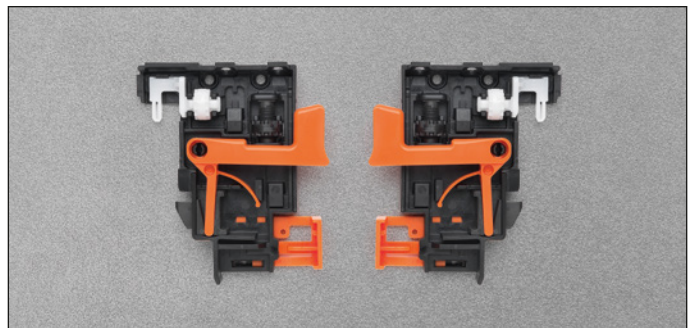
*Gabarit pour les perçages des tiroirs et pour le montage du clip à 6 réglages*

PACKAGING

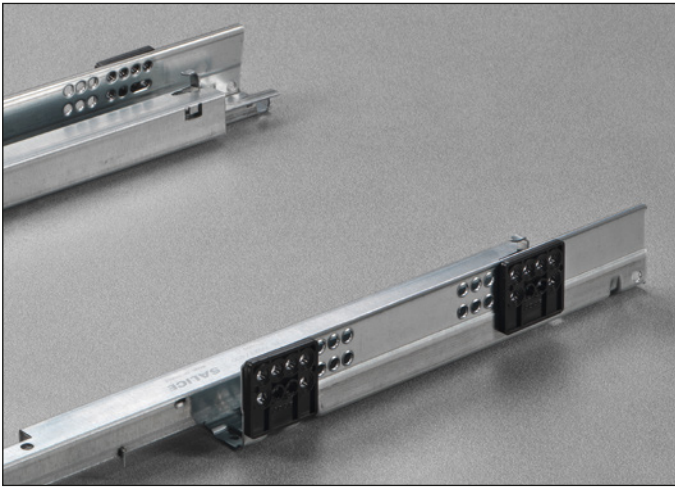
1 BOX = 50 pcs

EMBALLAGE

1 carton = 50 pièces



**Spacer for Futura runners**  
**Cales d'épaisseur pour coulisses Futura**



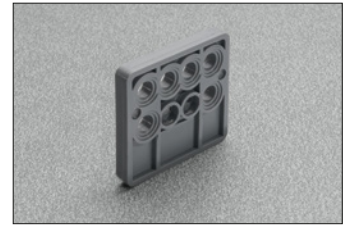
**A825104145**

**Spacer. 4,5 mm thickness**

PACKAGING  
1 box = 1000 pcs

**Calle d'épaisseur de 4,5 mm**

EMBALLAGE  
1 carton = 1000 pièces



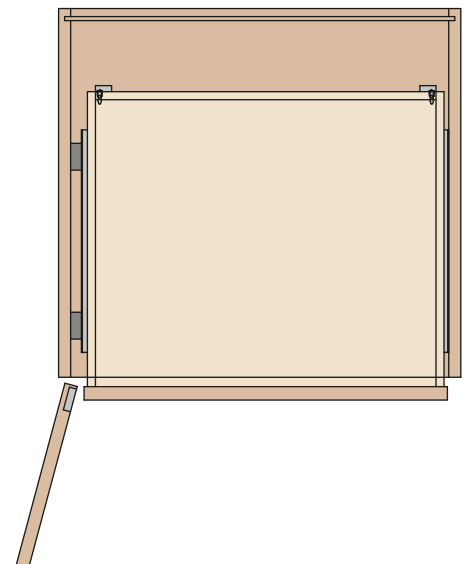
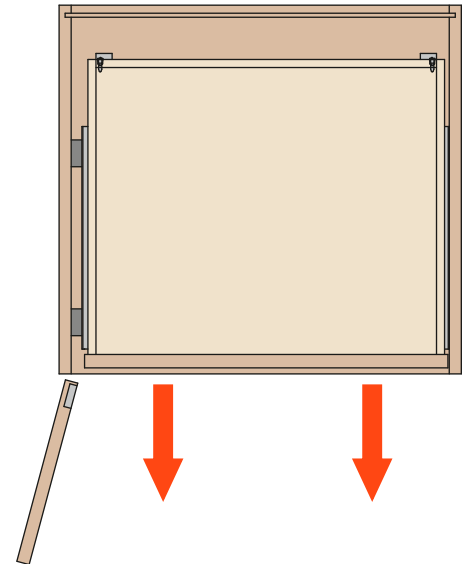
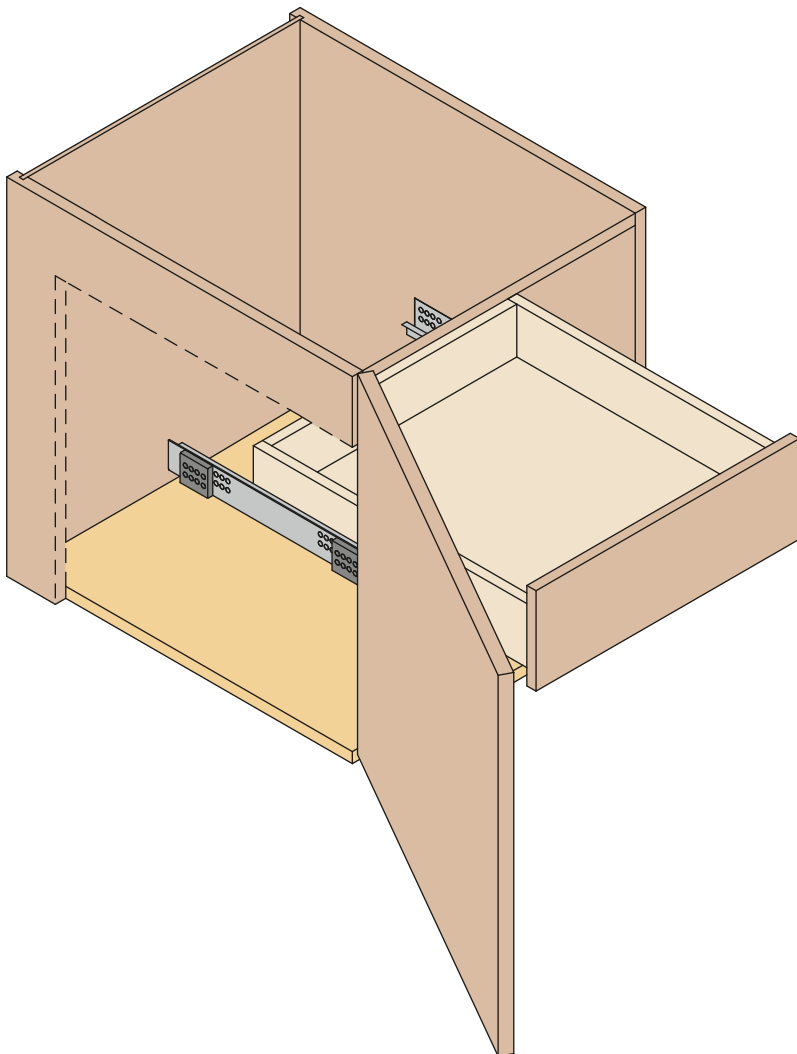
**A825104160**

**Spacer. 6 mm thickness**

PACKAGING  
1 box = 800 pcs

**Calle d'épaisseur de 6 mm**

EMBALLAGE  
1 carton = 800 pièces



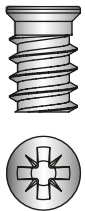
**Fixing screws  
Vis de fixation****Wood screw  
Vis à bois****V234X164I**

ø 4 x 16 mm

pre-drilling ø 2 x 2 mm  
preperçage ø 2 x 2 mm

PACKAGING  
1 box = 20.000 pcs

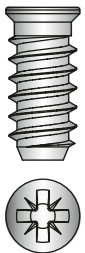
EMBALLAGE  
1 carton = 20000 pièces

**Euro screws  
Eurovis****V136X114I**

drilling ø 5 x 10 mm  
perçage ø 5 x 10 mm

PACKAGING  
1 box = 10.000 pcs

EMBALLAGE  
1 carton = 10000 pièces

**V136X154I**

drilling ø 5 x 14 mm  
perçage ø 5 x 14 mm

PACKAGING  
1 box = 5.000 pcs

EMBALLAGE  
1 carton = 5000 pièces

**Pozi driver  
Tournevis Pozidrive****D2A7XCXCP**

PACKAGING  
1 box = 100 pcs

EMBALLAGE  
1 carton = 100 pièces







Lined writing area with horizontal lines.

**SALICE CANADA INC.**

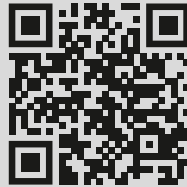
3500 RIDGEWAY DRIVE, UNIT#1  
MISSISSAUGA, ONTARIO, L5L 0B4

TEL. 905 820 8787

FAX. 905 820 7226

info.salice@salicecanada.com

www.salicecanada.com



**Digital contents**  
***Contenus digitaux***