



**Mover - Mover Flat**  
***SALICE***





Mover est un système de coulissement vertical pour meubles suspendus qui permet une ouverture partielle et un arrêt de la porte dans n'importe quelle position.

C'est un système innovant qui offre une grande fonctionnalité. Le Mover autorise l'ouverture du meuble suspendu en éliminant les doubles montants latéraux ou les contrepoids, mettant en valeur un design élégant et épuré.

Mover permet le réglage en hauteur de la porte et peut être utilisé dans différents cas de figures.

Il est particulièrement apprécié dans les meubles pour la cuisine et la salle de bain, pour sa fonctionnalité et sa facilité d'emploi. Il est également souvent utilisé comme bar dans les salles de séjour.





## Informations techniques

Système de coulissement vertical.

Dimensions de la porte :

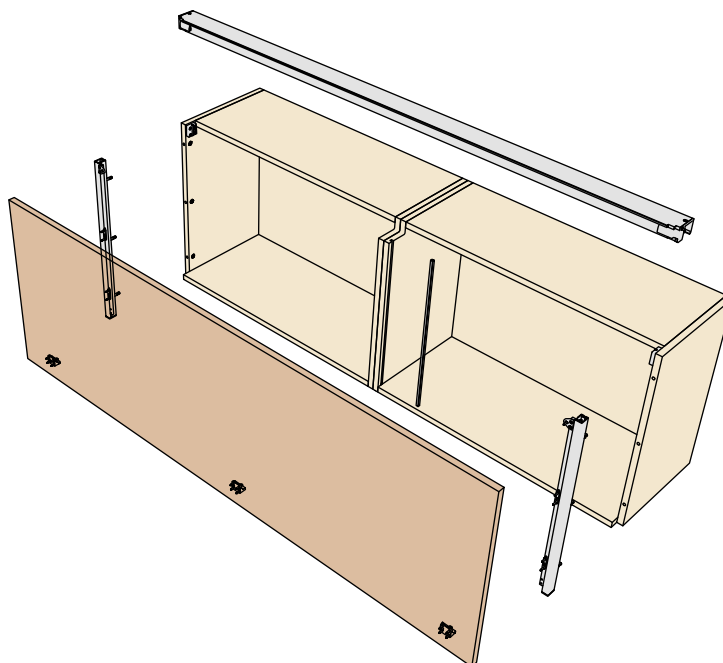
- largeur 900, 1200, 1800 et 2400 mm ;
- hauteur 480 et 600 mm.

Épaisseur du côté :

- 18 mm et 19/20 mm.

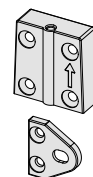
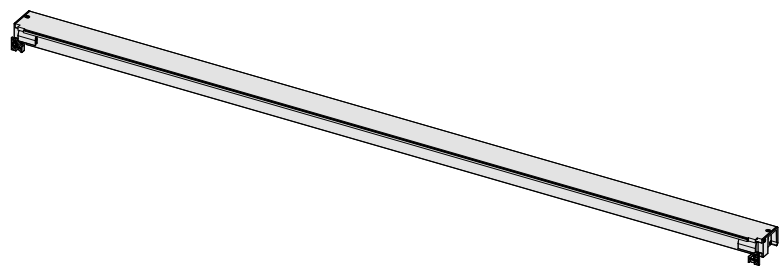
Réglage:

- réglage vertical  $\pm 3$  mm.

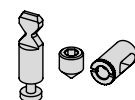


## Composition du système

Profilé porteur horizontal.

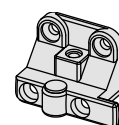
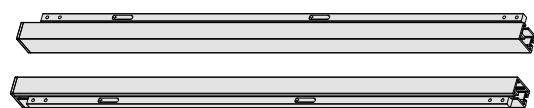


Supports de fixation pour le profilé.



Goujon et vis excentriques de raccordement pour les coulisses.

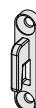
Paire de coulisses télescopiques à sortie totale.



Butées amortissantes.

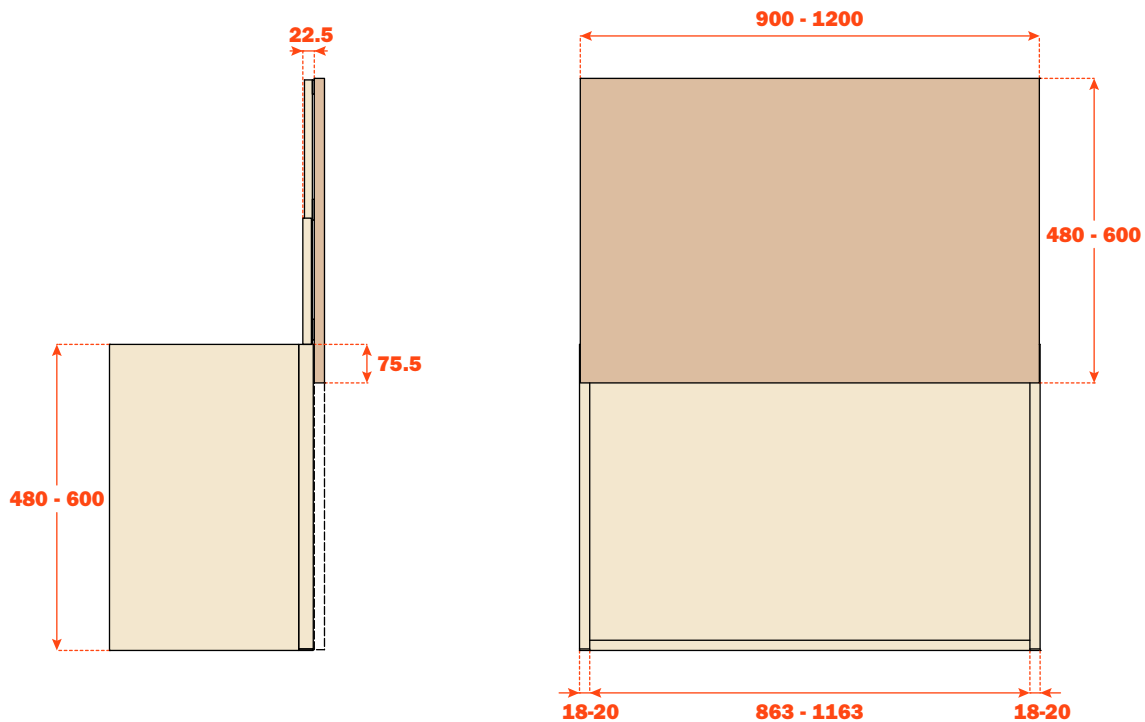
Profilé de coulissement pour montant intermédiaire.

Seulement pour les versions avec porte de 1800 mm et 2400 mm.

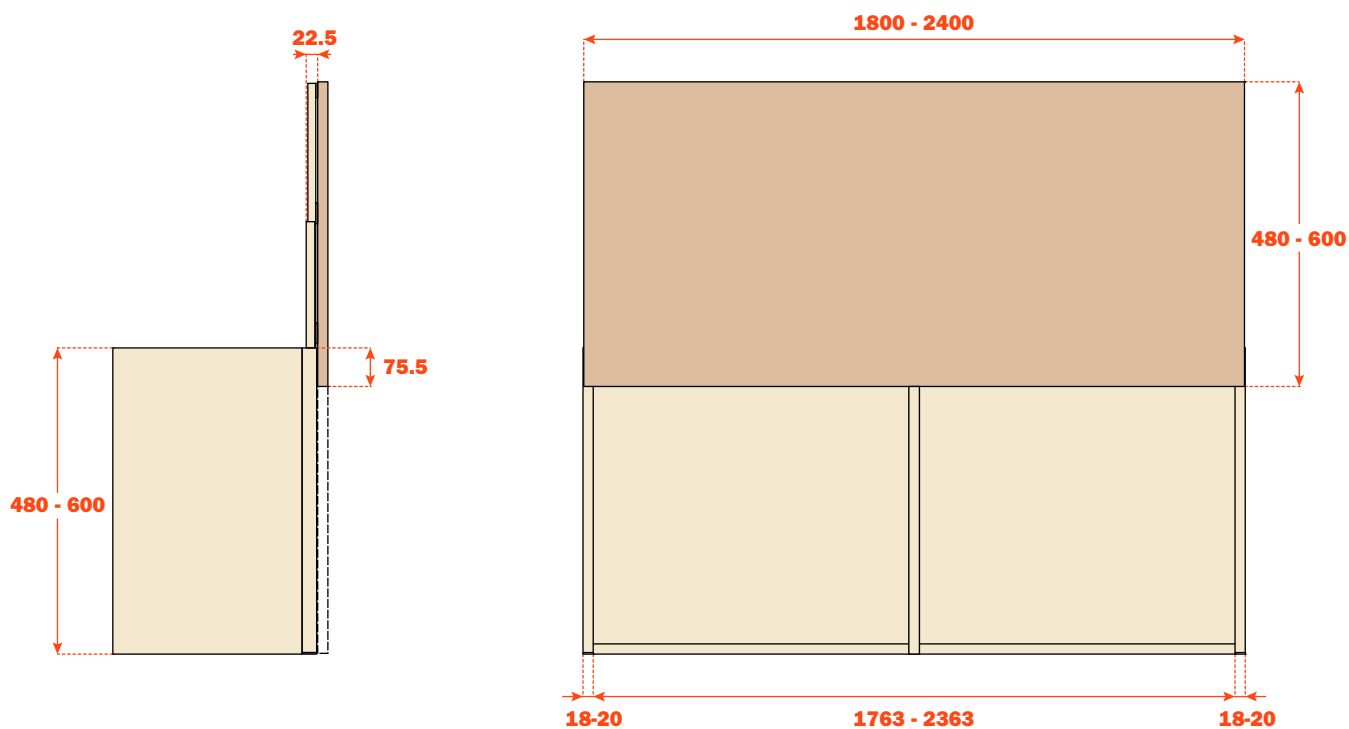


Crochets pour le montage de la porte sur le meuble.

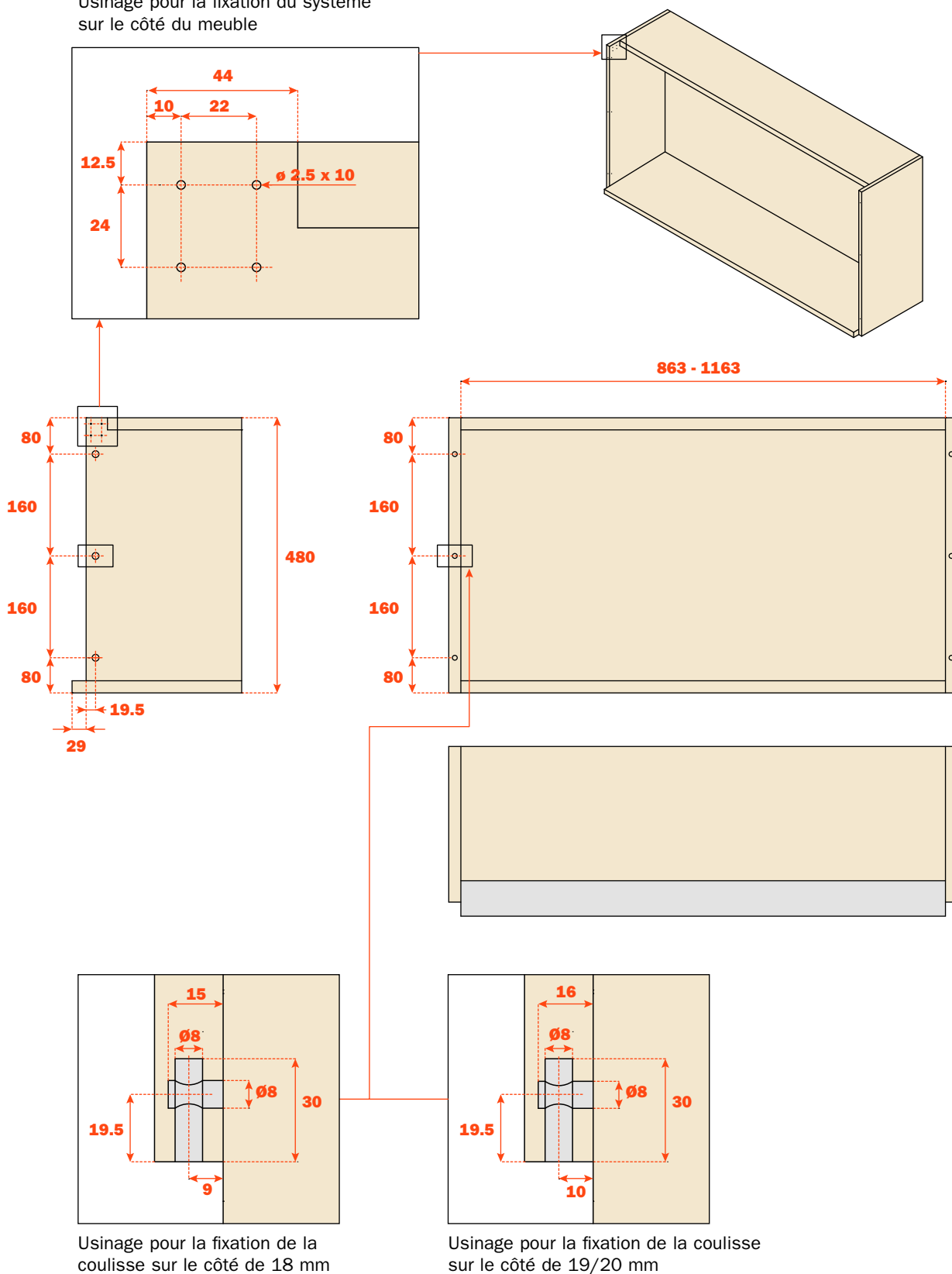
Système pour largeur 900 mm et 1200 mm; hauteur 480 mm et 600 mm.



Système pour largeur 1800 mm et 2400 mm. Cette version nécessite une troisième coulisse et un usinage sur le montant central. Hauteur 480 mm et 600 mm.



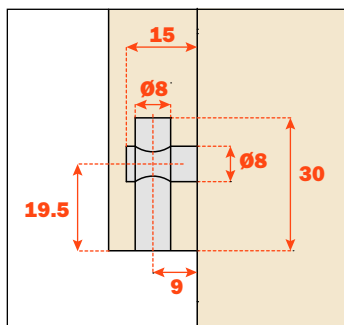
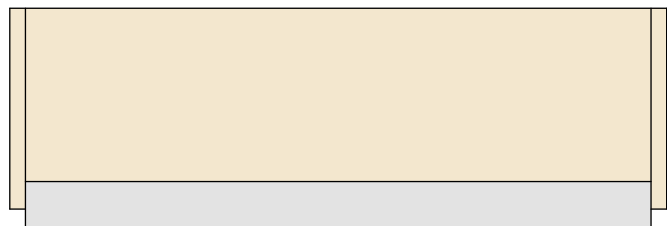
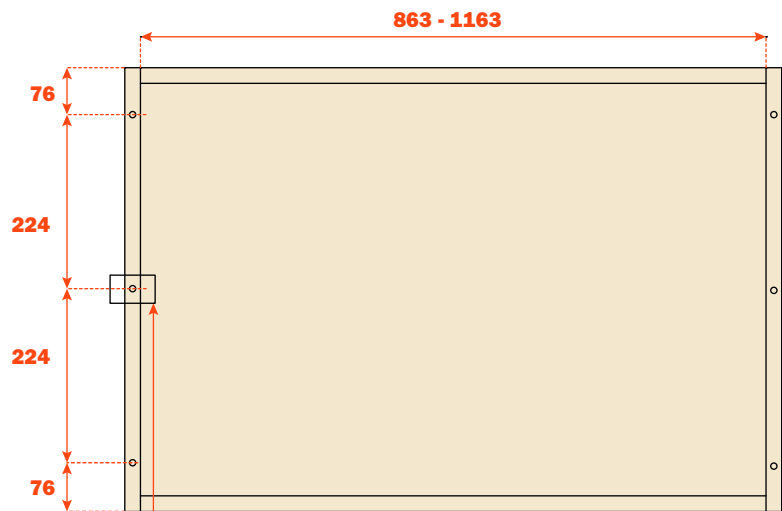
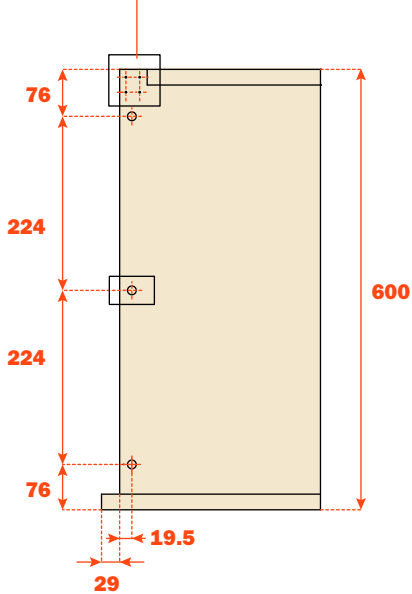
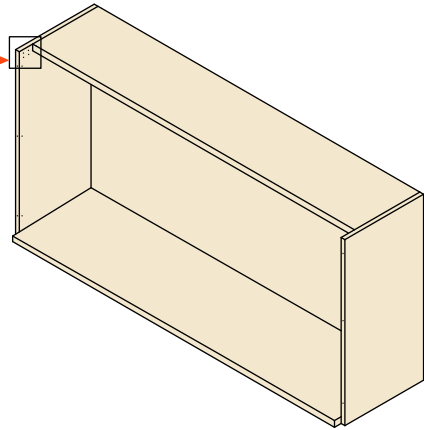
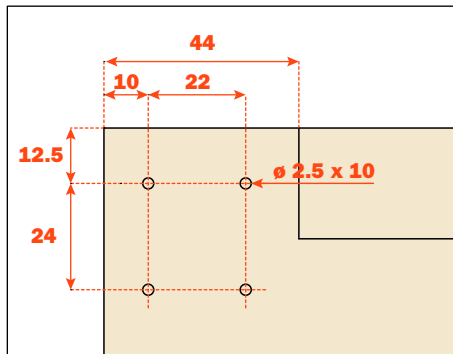
Usinage pour la fixation du système sur le côté du meuble



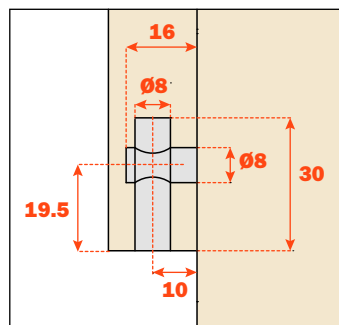
Usinage pour la fixation de la coulisse sur le côté de 18 mm

Usinage pour la fixation de la coulisse sur le côté de 19/20 mm

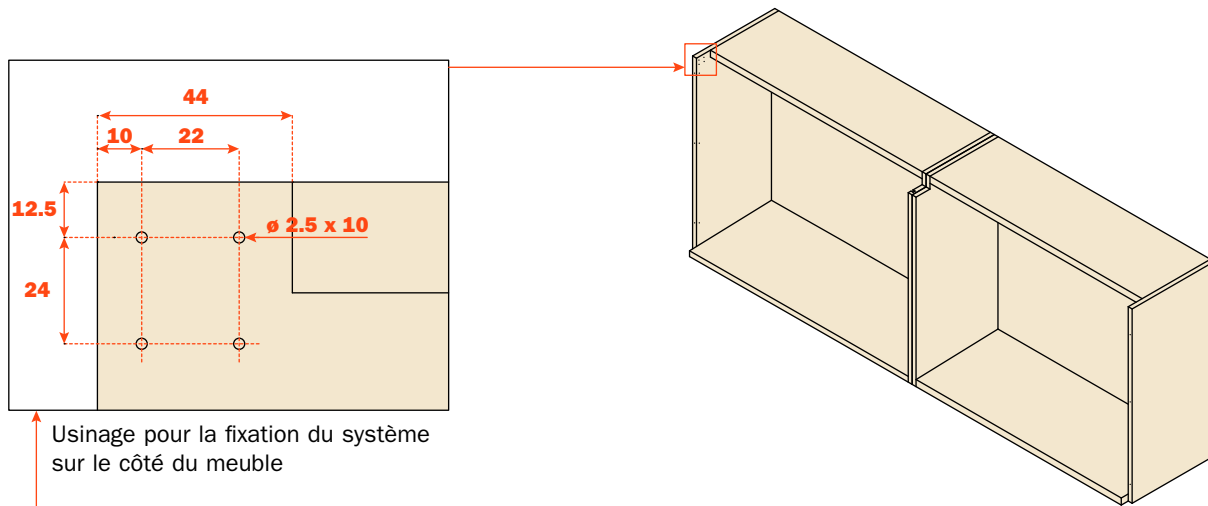
Usinage pour la fixation du système sur le côté du meuble



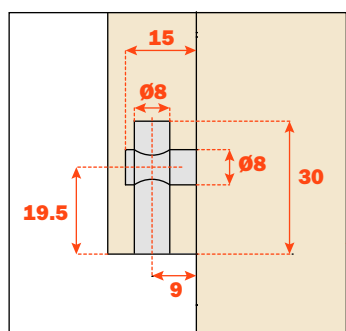
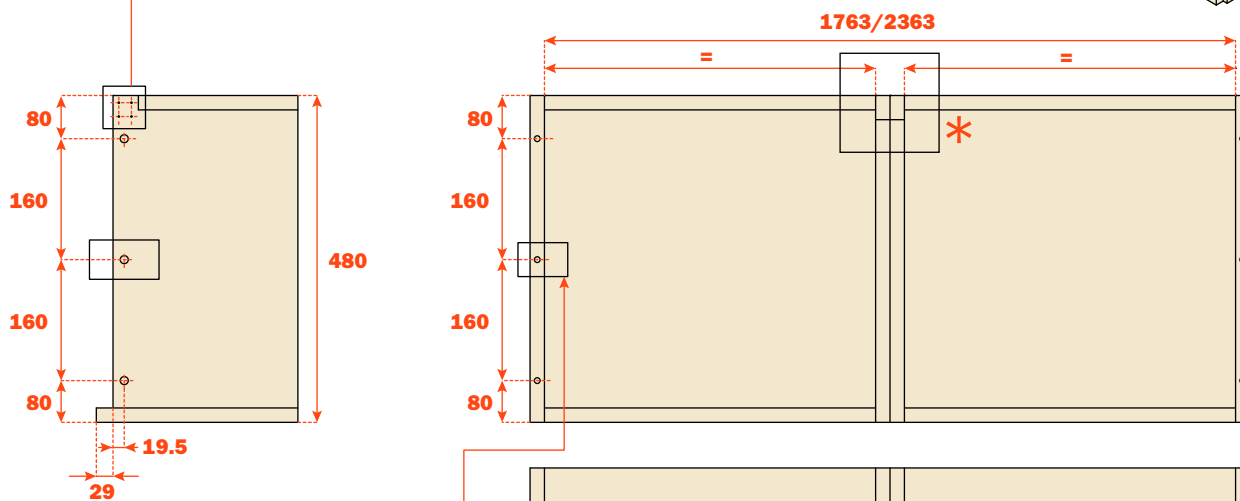
Usinage pour la fixation de la coulisse sur le côté de 18 mm



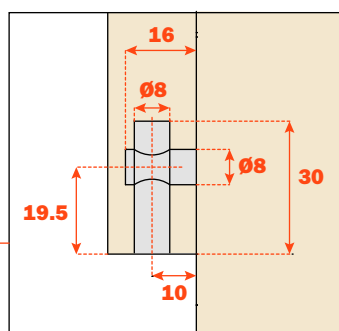
Usinage pour la fixation de la coulisse sur le côté de 19/20 mm



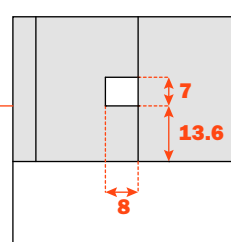
Usinage pour la fixation du système sur le côté du meuble



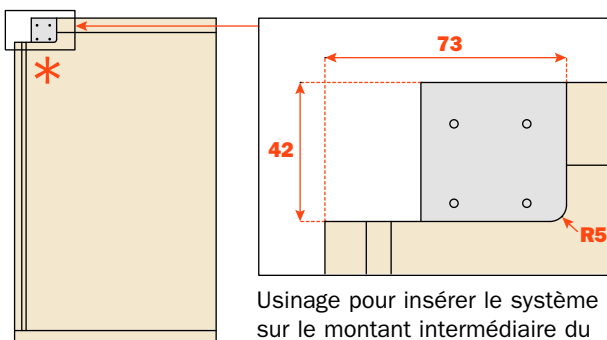
Usinage pour la fixation de la coulisse sur le côté de 18 mm



Usinage pour la fixation de la coulisse sur le côté de 19/20 mm

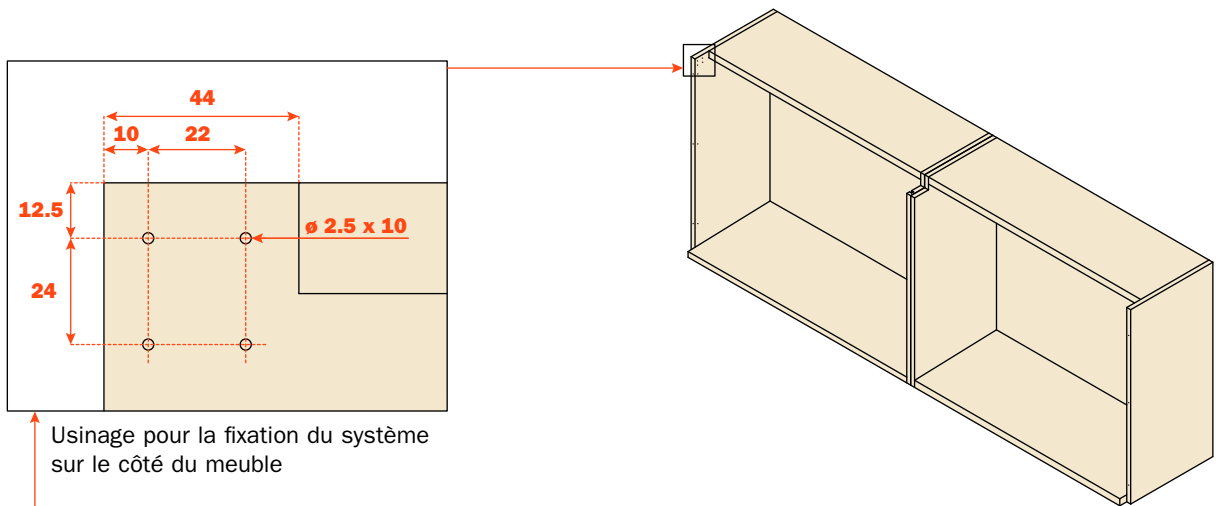


Usinage pour la fixation de la coulisse sur le côté du meuble

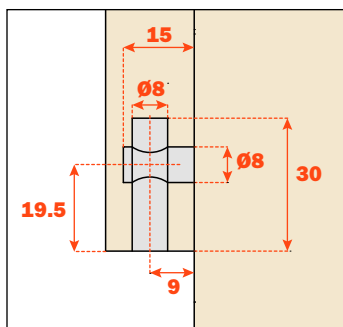
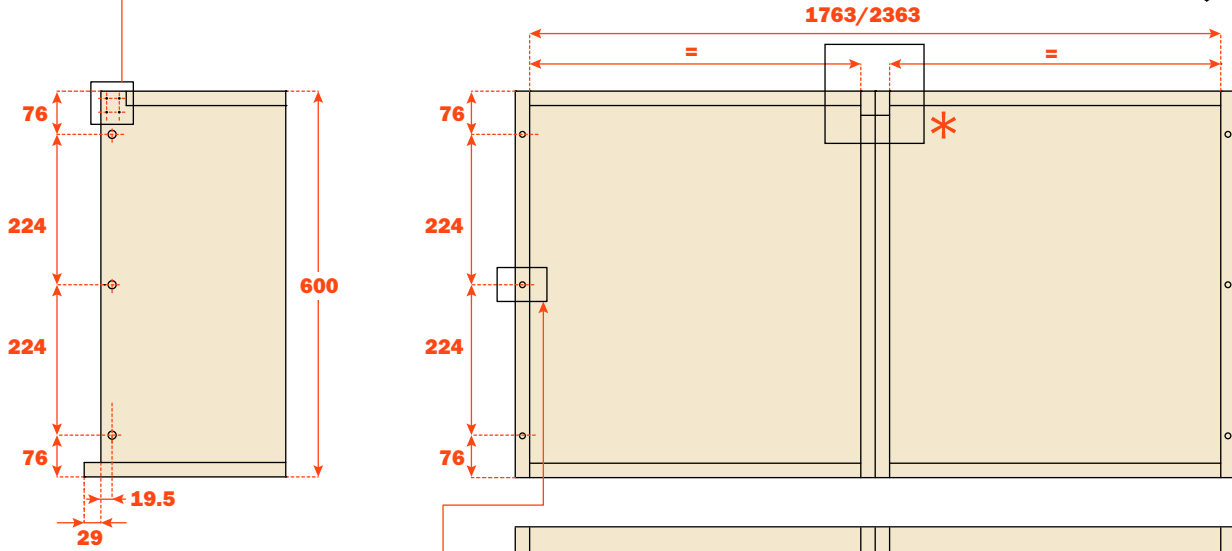


Usinage pour insérer le système sur le montant intermédiaire du meuble

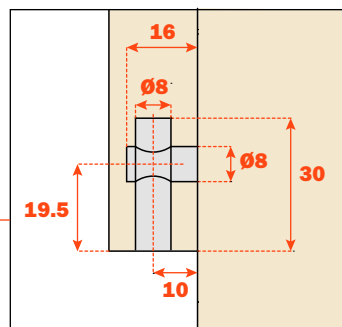




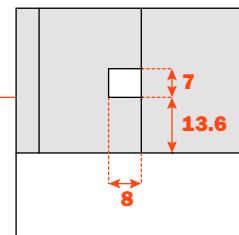
Usinage pour la fixation du système sur le côté du meuble



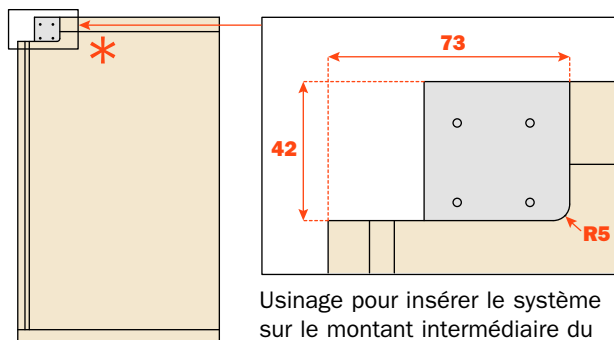
Usinage pour la fixation de la coulisse sur le côté de 18 mm



Usinage pour la fixation de la coulisse sur le côté de 19/20 mm



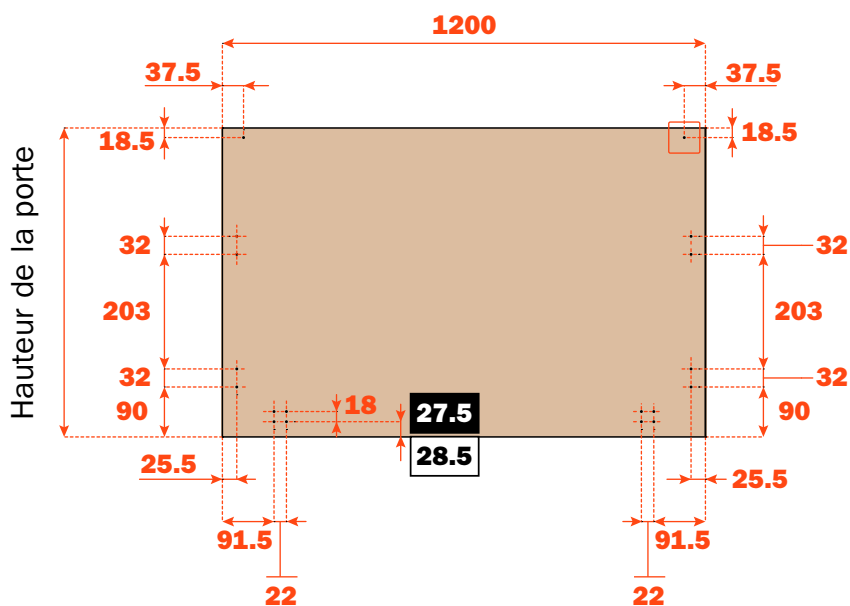
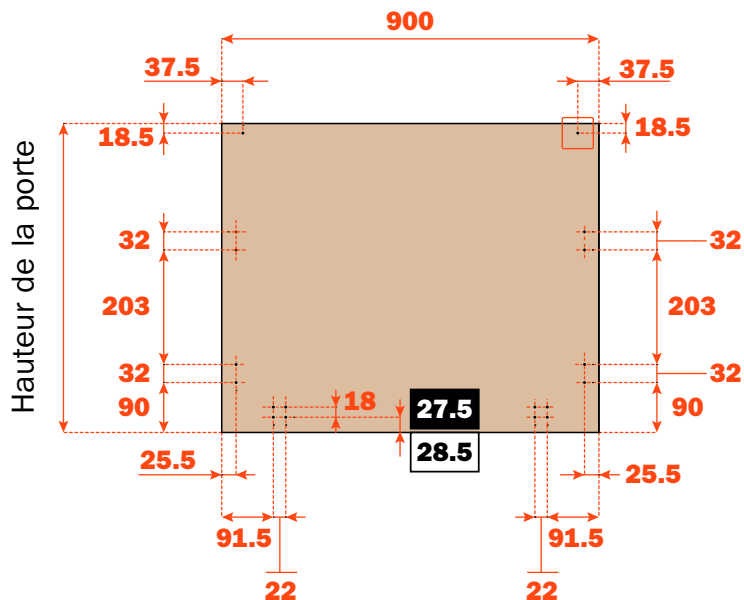
Usinage pour la fixation de la coulisse sur le côté du meuble



Usinage pour insérer le système sur le montant intermédiaire du meuble

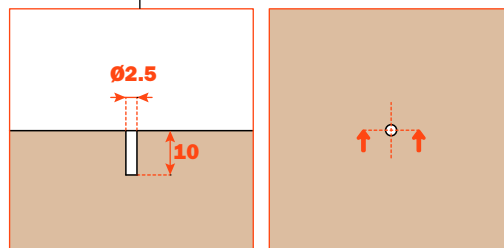
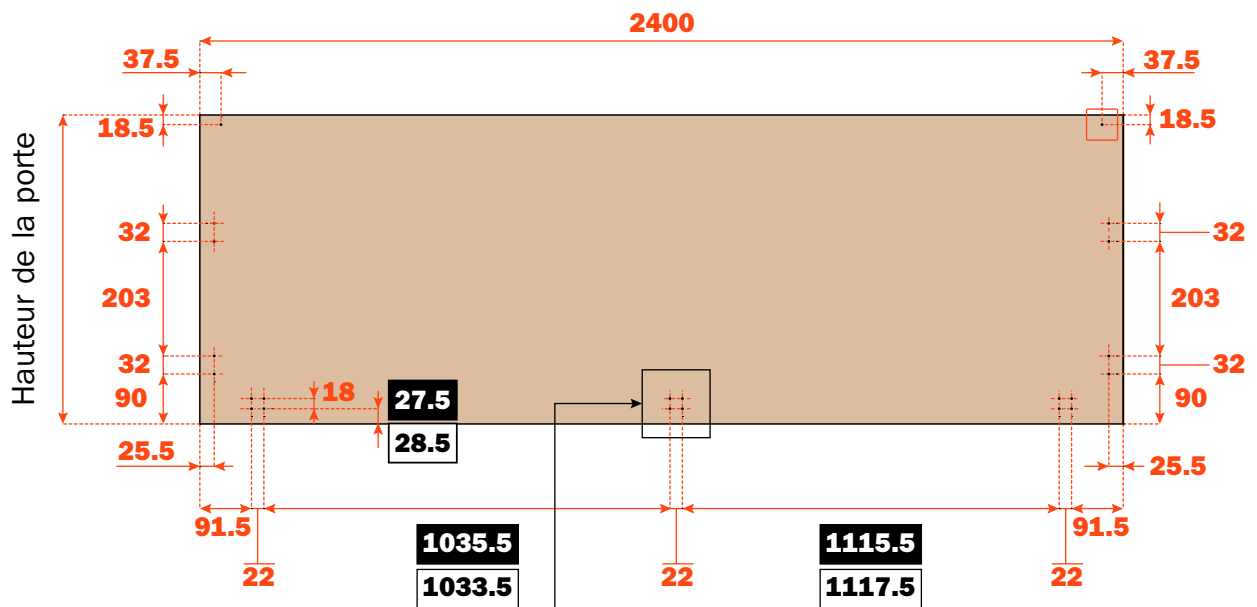
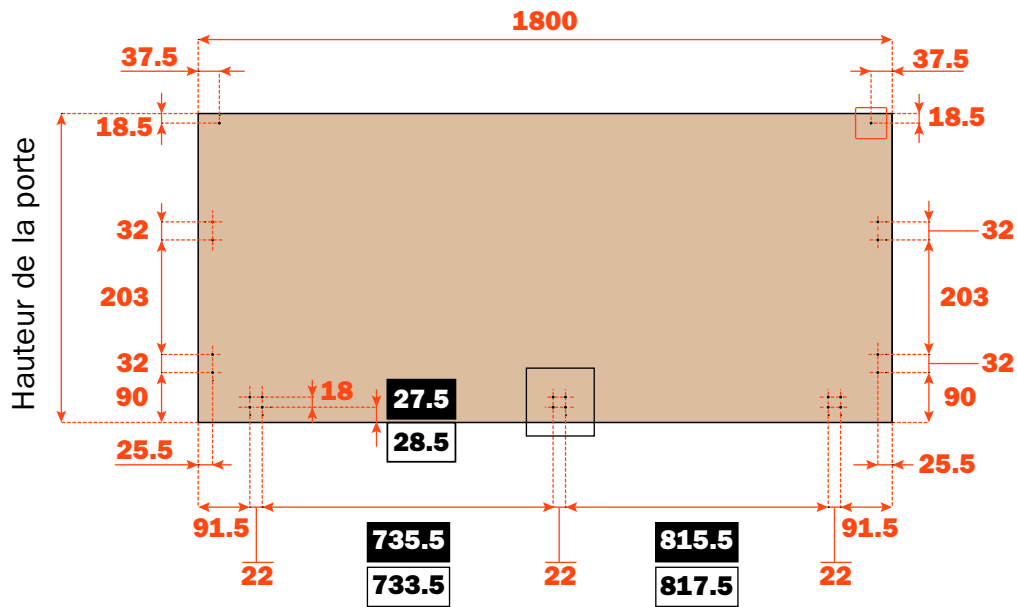
**Cotes de perçage avec côtés de 18 mm**

**Cotes de perçage avec côtés de 19/20 mm**

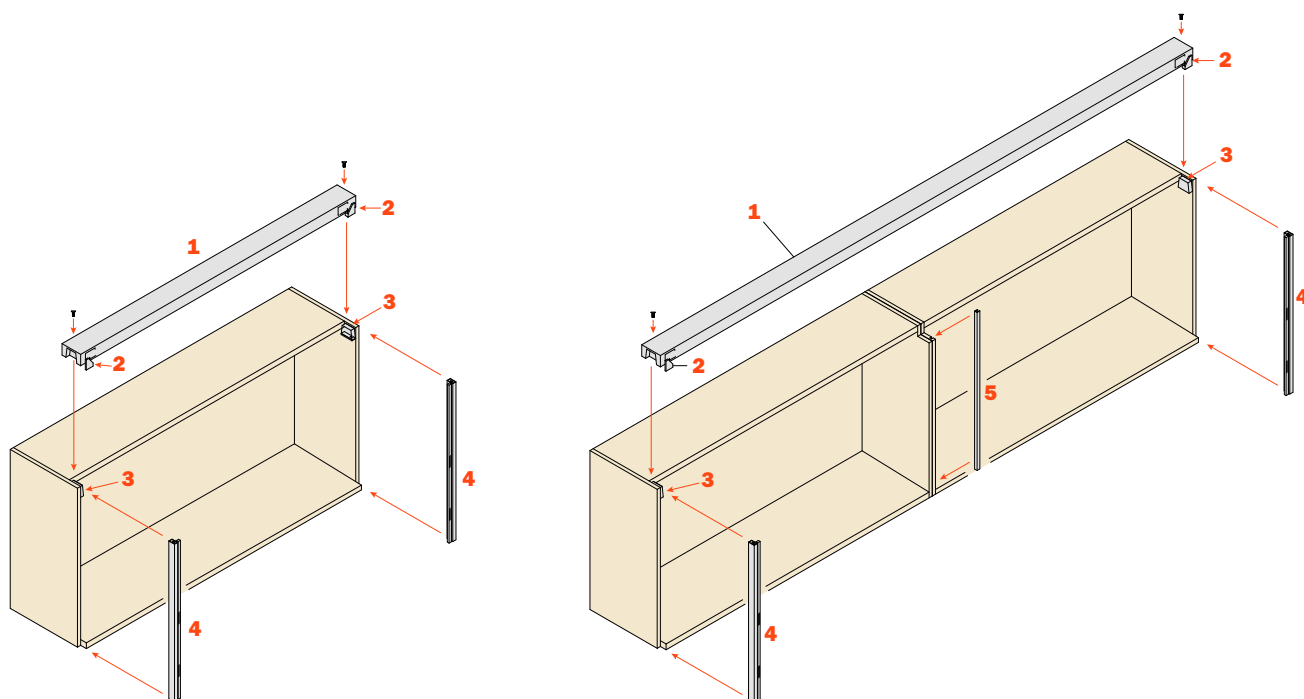


**Cotes de perçage avec côtés de 18 mm**

**Cotes de perçage avec côtés de 19/20 mm**

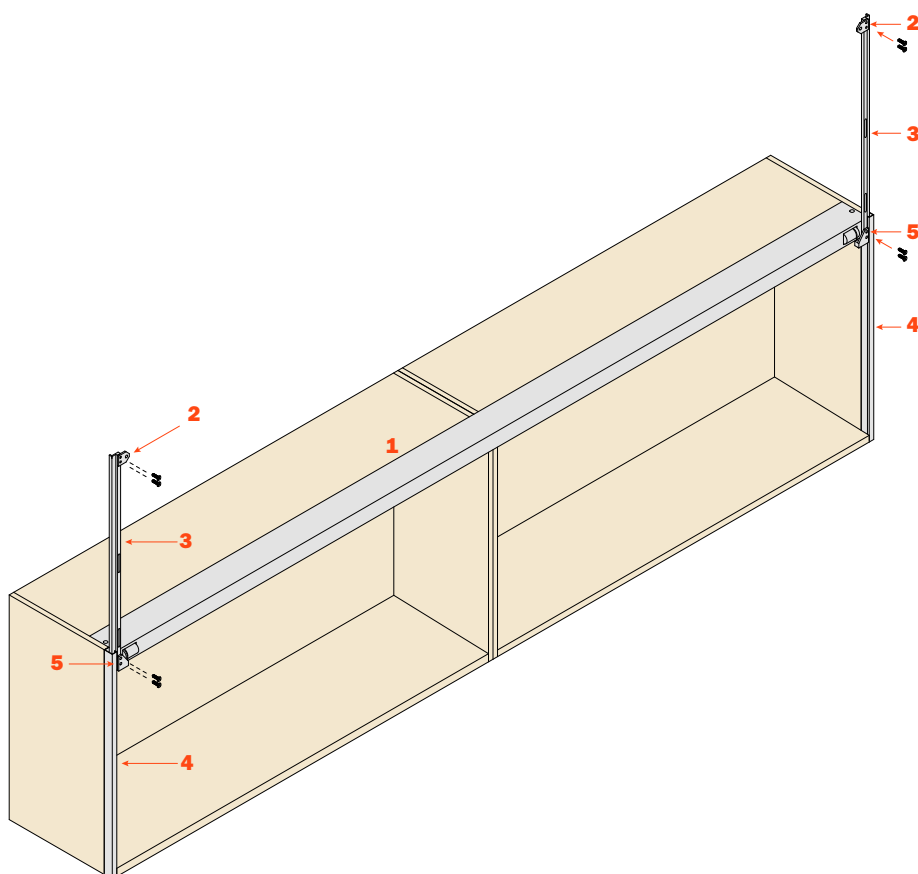


Fixer sur les côtés les supports (3) pour le profilé (1). Installer la paire de coulisses sortie totale (4) sur le chant avant des côtés, à l'aide des goujons et vis excentriques de raccordement, fournies dans le sachet d'accessoires. Dans les versions 1800 mm et 2400 mm, placer le profilé de coulissement sur le montant intermédiaire (5). Puis, insérer et fixer avec les vis fournies, le profilé (1) sur les supports latéraux (3) préalablement installés sur les côtés du meuble.

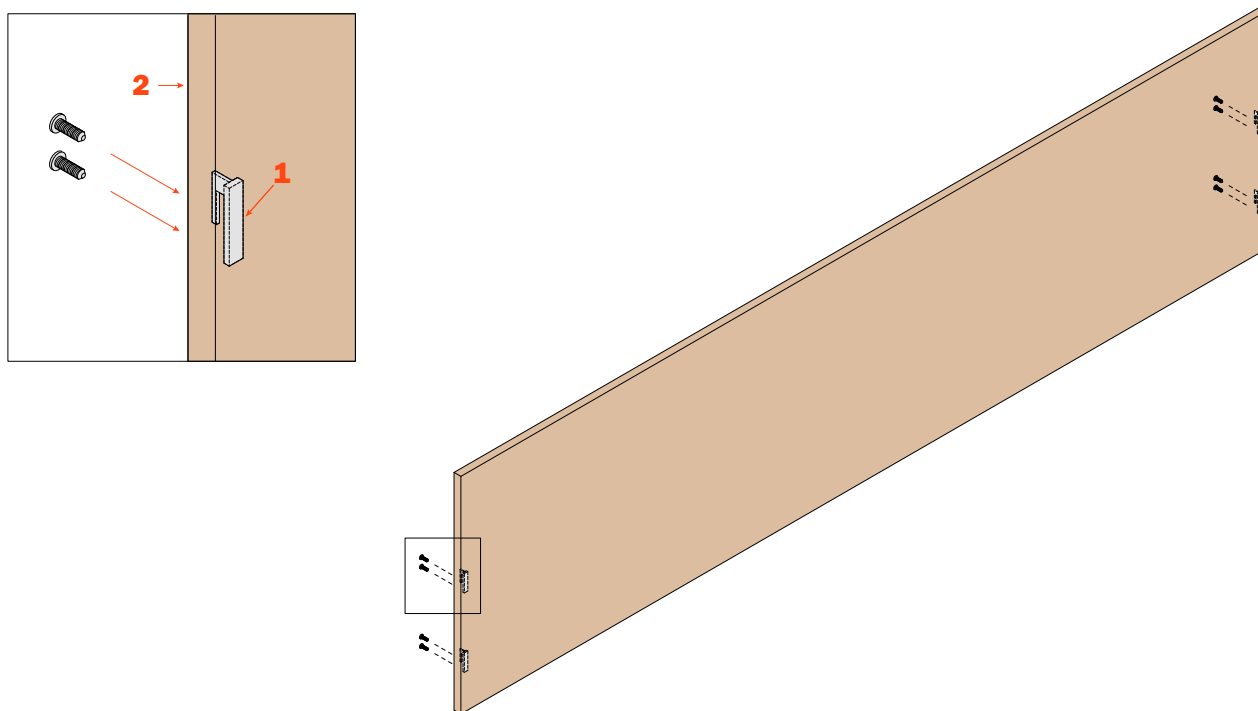


Extraire les profilés coulissants (3) des coulisses à sortie totale (4). Fixer sur ces profilés avec les vis fournies, les pièces de raccordement (5).

Fixer sur la partie haute des profilés coulissants (3), la ferrure de fixation des portes (2) avec les vis fournies

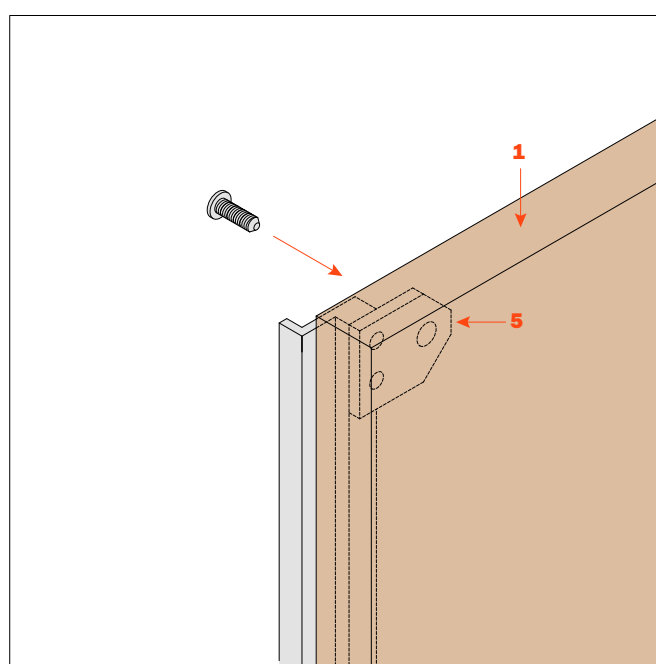
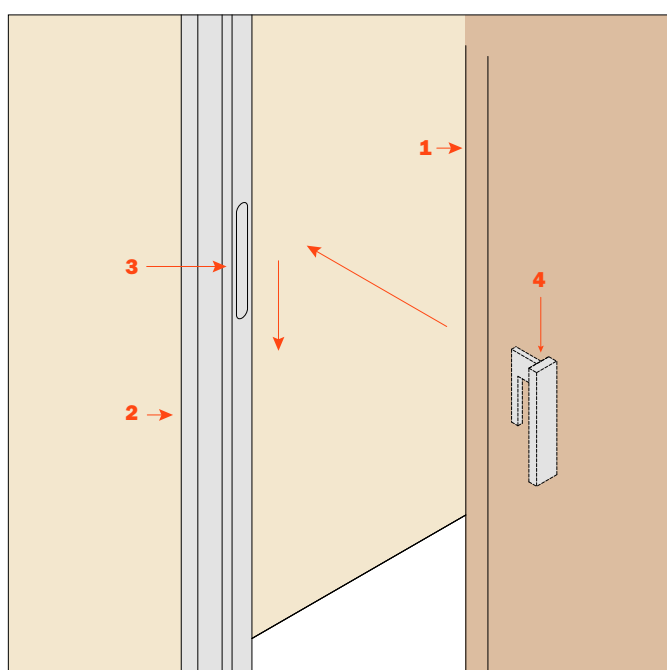


Fixer les 4 crochets (1) sur le côté intérieur de la porte (2) avec des vis à bois auto-tourillonnantes.

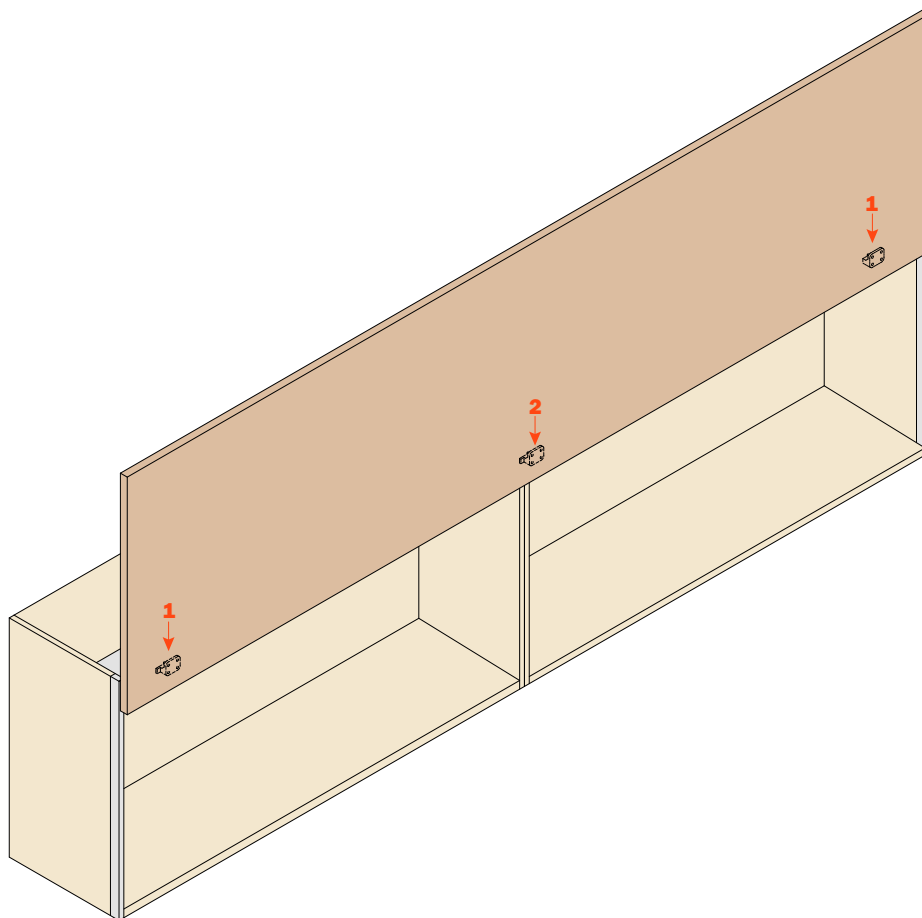


Placer la porte (1) sur les profilés coulissants (2) accrochant les 4 crochets (4) dans les encoches (3) situées sur les coulisses (2).

Faire glisser très soigneusement la porte vers le bas jusqu'à ce qu'il soit possible de fixer définitivement la porte (1) sur la ferrure de fixation (5) avec les vis fournies.

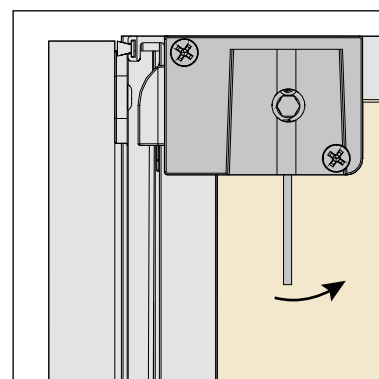
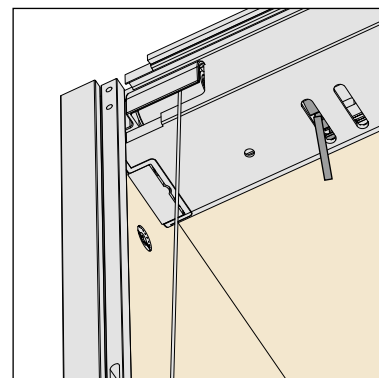
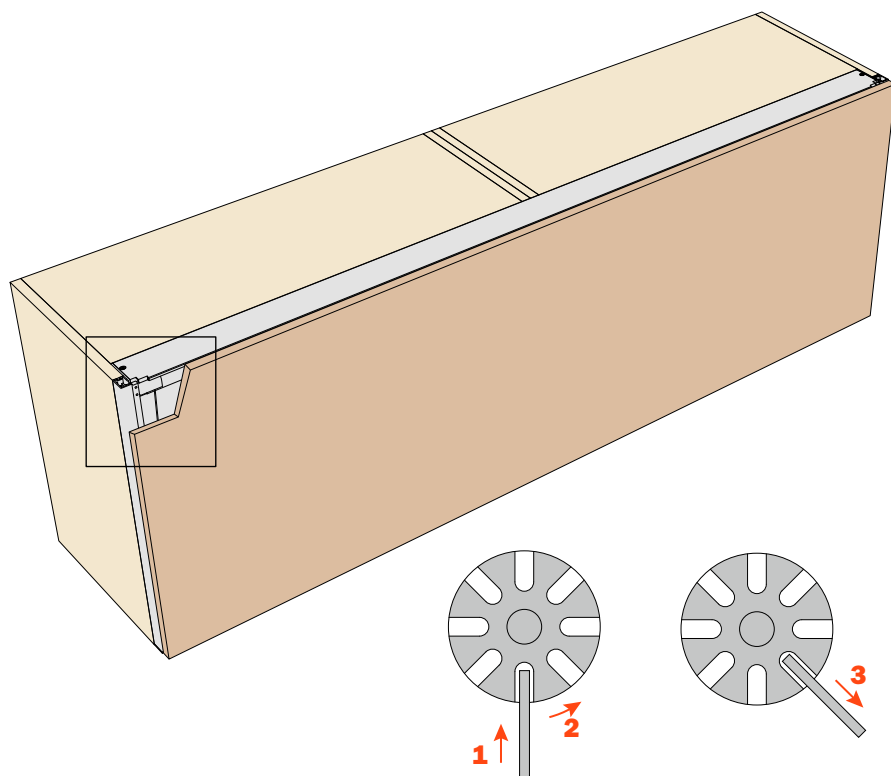


Visser sur la porte les éléments latéraux avec les butées amortissantes (1), dans les trous appropriés, avec des vis à bois auto-tourillonnantes de la bonne longueur. Dans les versions 1800 mm et 2400 mm, fixer l'élément central (2), sans les butées amortissantes et le placer soigneusement avec le curseur dans la coulisse centrale. De cette façon, les portes de grandes dimensions gardent un meilleur alignement.



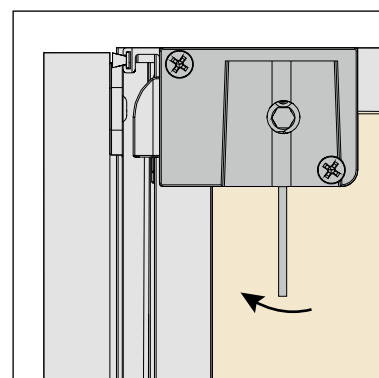
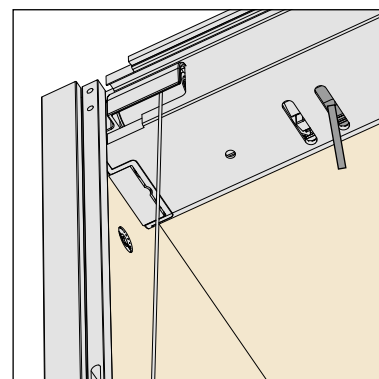
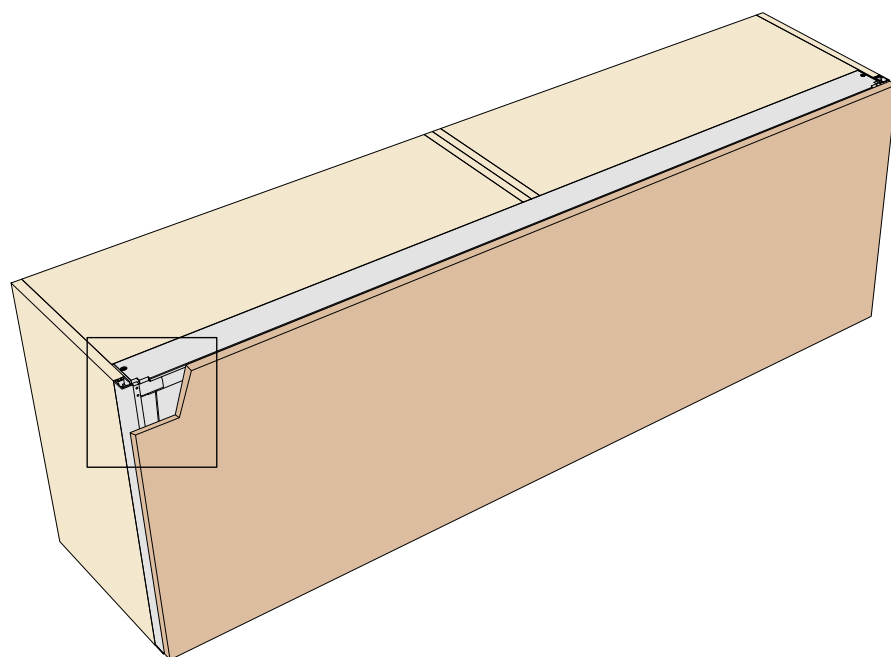
## Réglage de la porte.

La porte en position fermée a tendance à remonter.



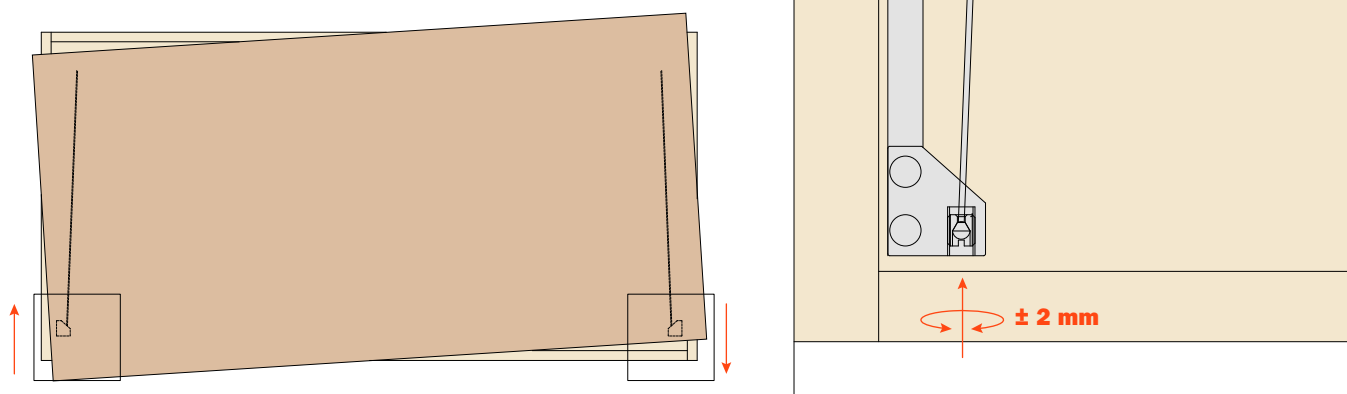
## Réglage de la porte.

La porte en position ouverte a tendance à descendre.



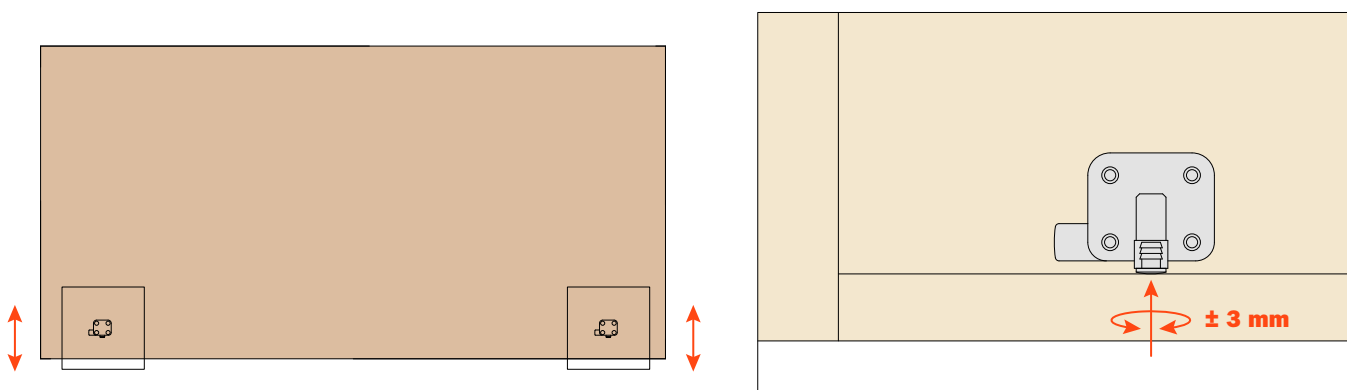
### Parallélisme entre porte et structure

La présence de ce défaut indique une longueur différente entre le câble à droite et à gauche.  
Régler avec un tournevis (max. 6 mm) la vis des ferrures de connexion (1) jusqu'à obtenir un alignement parfait entre la structure et la porte. Le réglage max. est  $\pm 2$  mm pour éviter que la vis ne s'enlève de la ferrure de connexion.

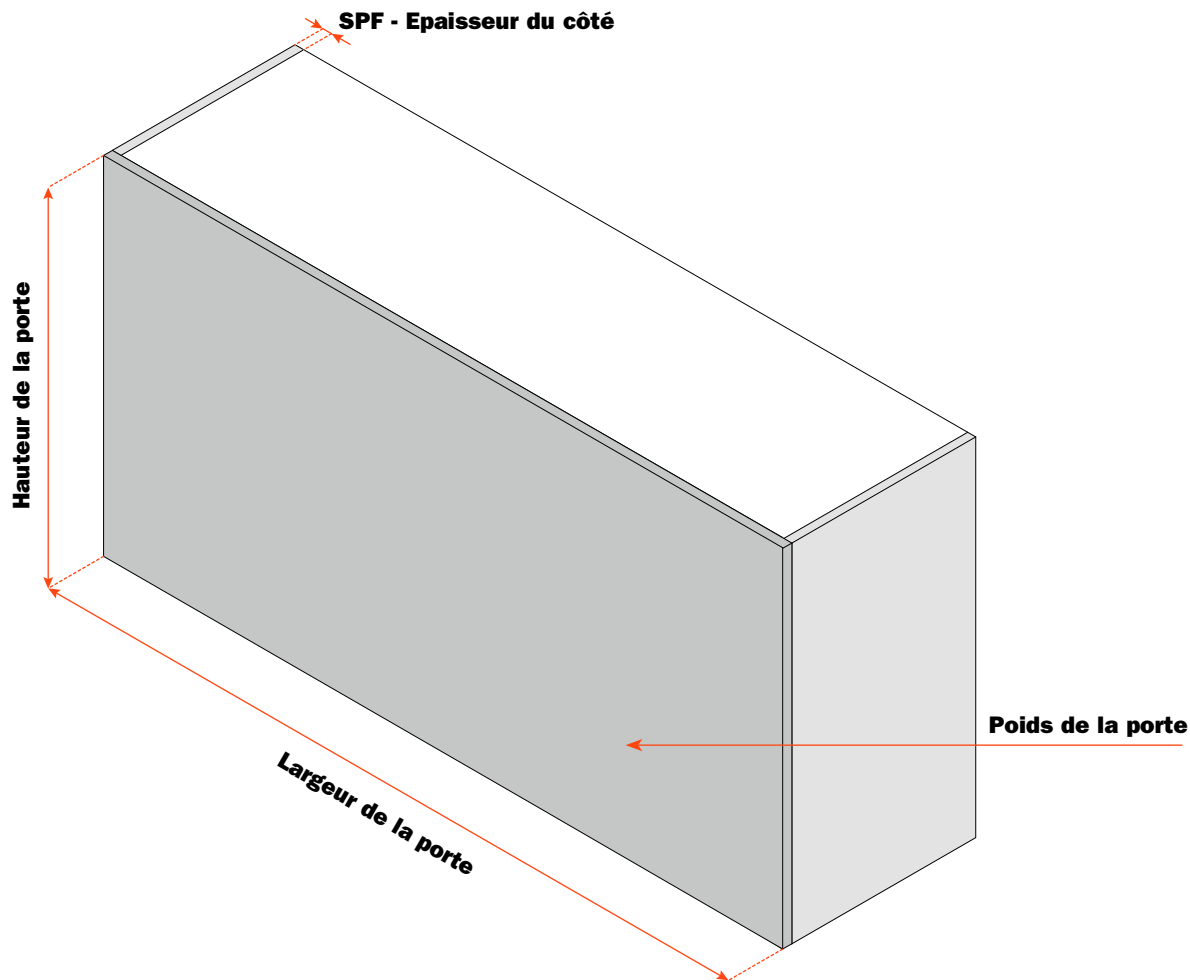


### Réglage vertical de la porte.

Retirer les butées amortissantes des butées latérales (2) et agir sur les vis à l'intérieur en utilisant une clé hexagonale de 4 mm jusqu'à ce qu'un réglage correct soit obtenu. Ensuite, replacer les butées amortissantes.







Hauteur de la porte	Code	Epaisseur du côté (mm)	Largeur de la porte (mm)	Poids de la porte (kg)
<b>480 mm</b>	VE2809004818	18	900	6 - 8
	VE2812004818	18	1200	7 - 9
	VE2818004818	18	1800	10 - 12
	VE2824004818	18	2400	15 - 17
	VE2809004820	19/20	900	6 - 8
	VE2812004820	19/20	1200	7 - 9
	VE2818004820	19/20	1800	10 - 12
	VE2824004820	19/20	2400	15 - 17
<b>600 mm</b>	VE2809006018	18	900	6 - 8
	VE2812006018	18	1200	10 - 12
	VE2818006018	18	1800	15 - 17
	VE2824006018	18	2400	21 - 23
	VE2809006020	19/20	900	6 - 8
	VE2812006020	19/20	1200	10 - 12
	VE2818006020	19/20	1800	15 - 17
	VE2824006020	19/20	2400	21 - 23



# Mover Flat







La simplicité et l'élégance d'une porte coulissante verticale descendante associée aux performances fonctionnelles d'un système innovant et polyvalent.

Mover Flat offre la possibilité de créer des espaces refermables dans les bibliothèques, les bureaux et la cuisine et partout où vous voulez profiter de la commodité d'un espace qui peut être caché avec élégance derrière un panneau coulissant.

Cette solution esthétiquement compacte avec son système de coulisse verticale permettant ouverture et fermeture, s'intègre parfaitement à l'installation, même dans des espaces particulièrement réduits, où l'utilisation de portes à ouverture traditionnelle n'est pas possible.

Le mécanisme, disposant d'une capacité de charge réglable, peut être utilisé avec des hauteurs de porte de 480 à 628 mm et des largeurs jusqu'à 2400 mm, dans sa version la plus grande.

Le coulissement sur des coulisses extrêmement silencieuses permet un mouvement doux et parfaitement contrôlé dans n'importe quelle situation.

Mover Flat est un système polyvalent, pratique et a un encombrement minime ; grâce à ces caractéristiques, il peut être utilisé aussi bien dans des petits que des grands meubles.





## Informations techniques

Système de coulissement vertical vers le bas.

Dimensions de la porte :

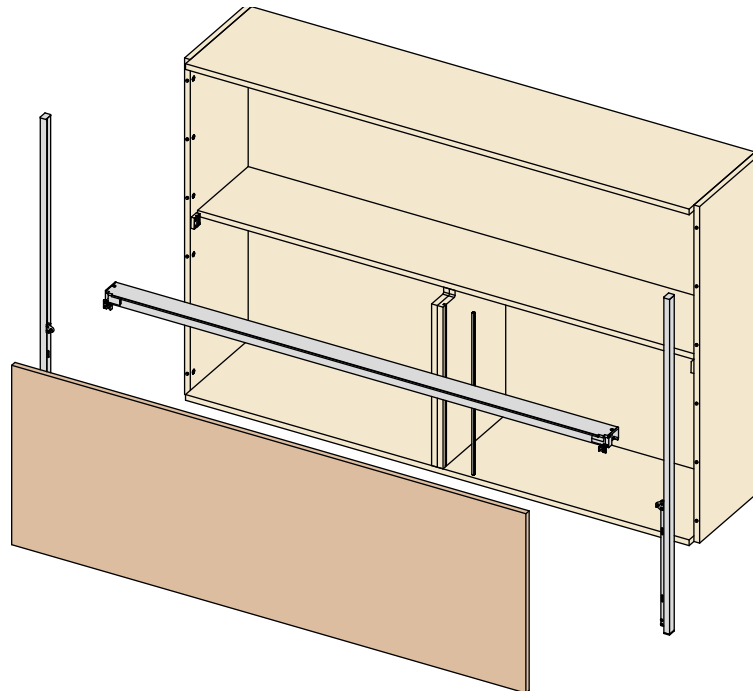
- largeur 900, 1200, 1800 et 2400 mm ;
- hauteur de 480 à 628 mm.

Épaisseur du côté :

- 18 mm et 19/20 mm.

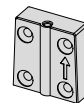
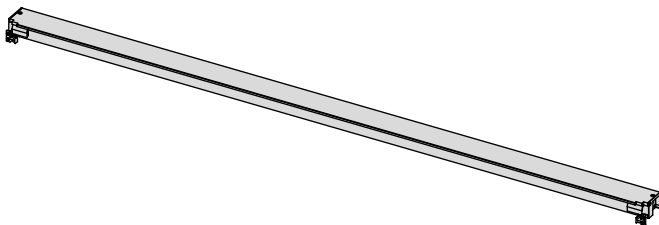
Réglage:

- réglage vertical  $\pm 3$  mm.



## Composition du système

Profilé porteur horizontal.



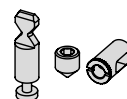
Supports de fixation pour le profilé.



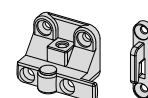
Paire de coulisses à couper à la longueur.



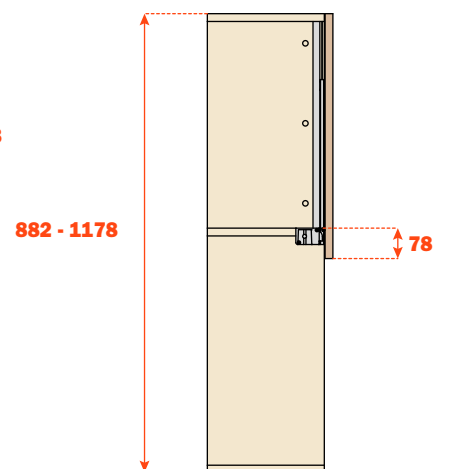
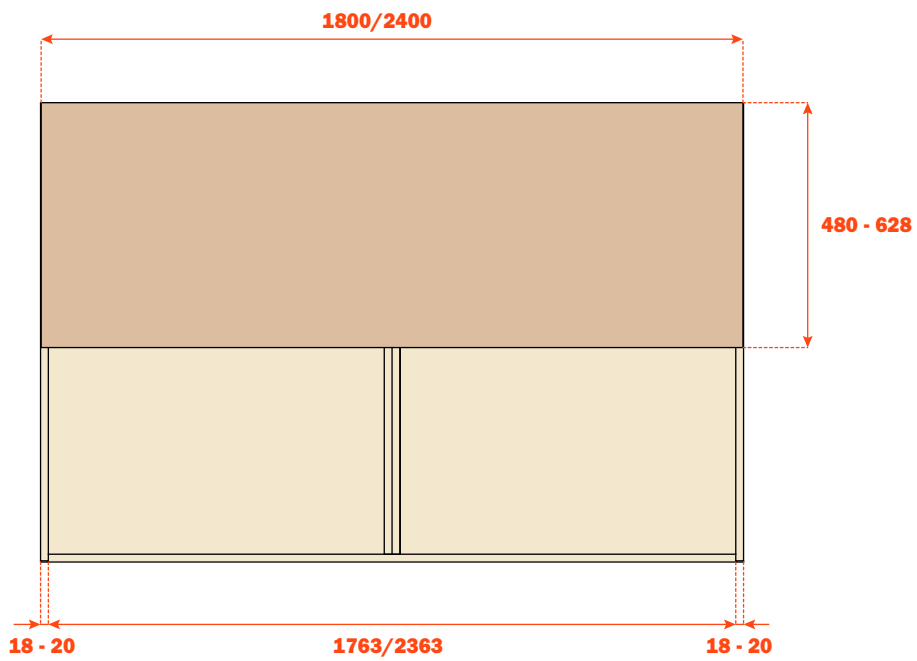
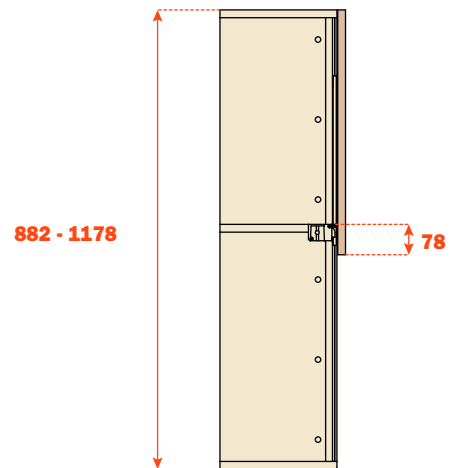
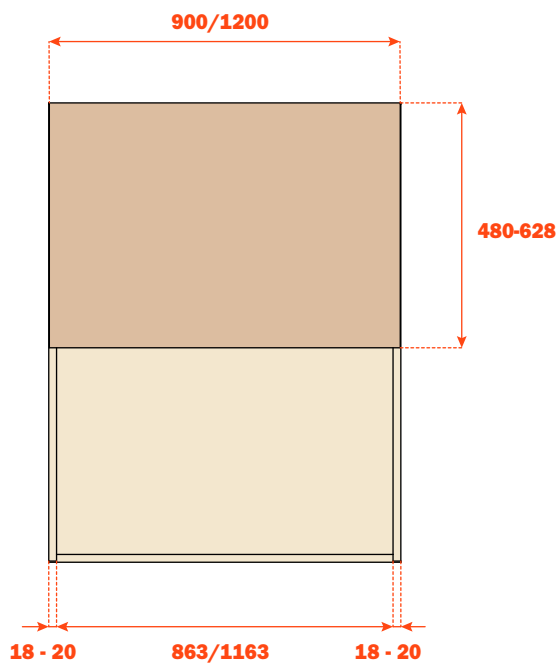
Goujon et vis excentriques de raccordement pour les coulisses.



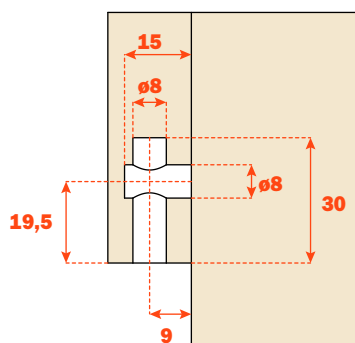
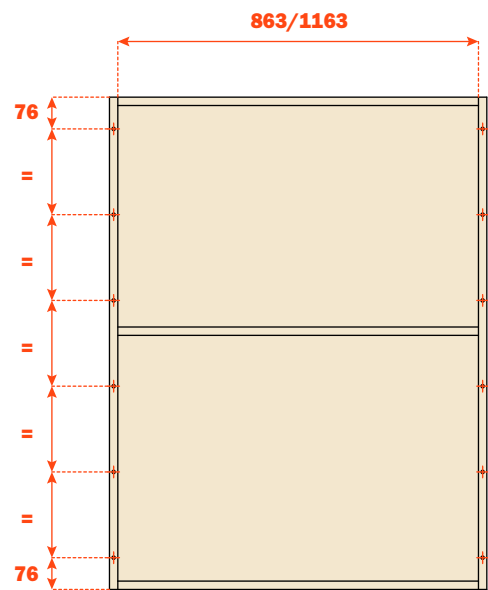
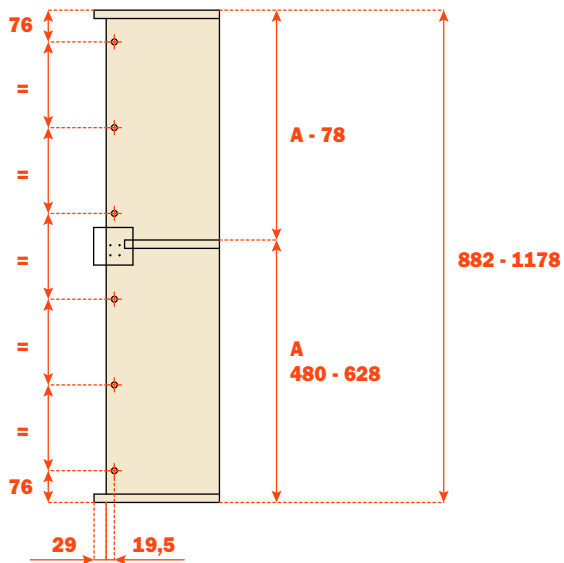
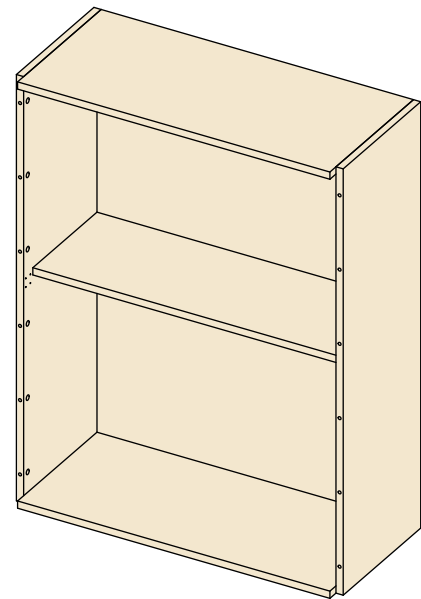
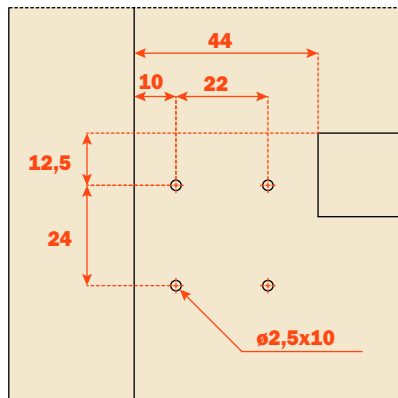
Profilé de coulissement pour montant intermédiaire.  
Seulement pour les versions avec porte de 1800 mm et 2400 mm.



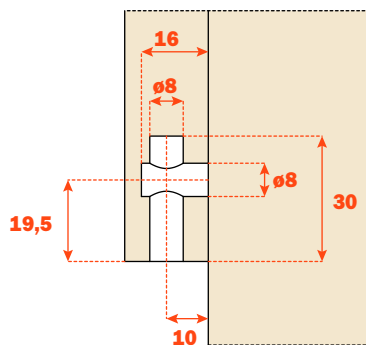
Butées amortissantes.  
Crochets pour le montage de la porte sur le meuble.



Usinage pour la fixation du système sur le côté du meuble



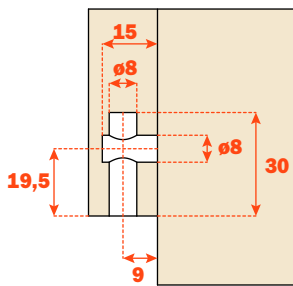
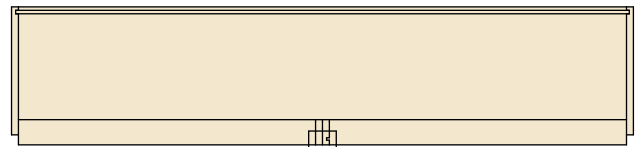
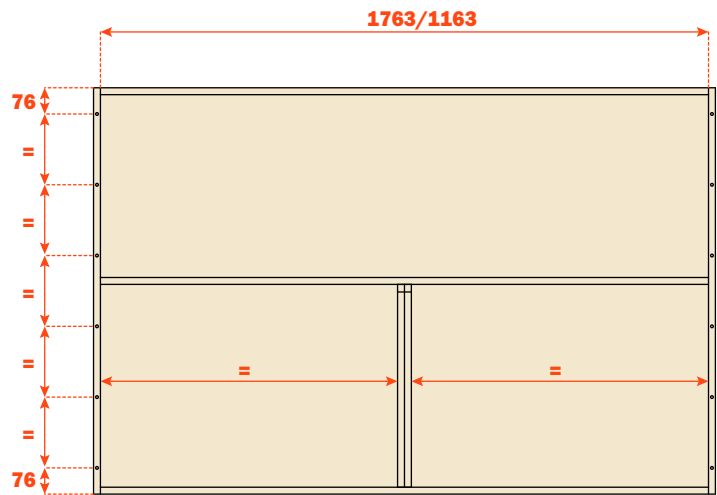
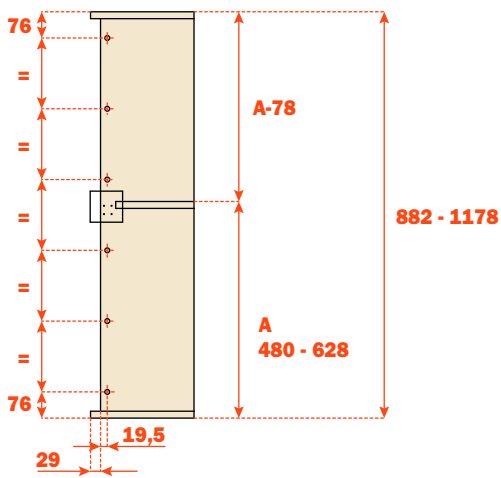
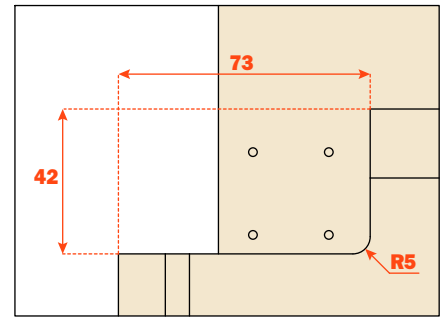
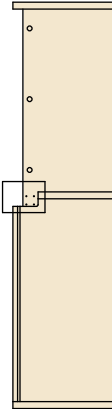
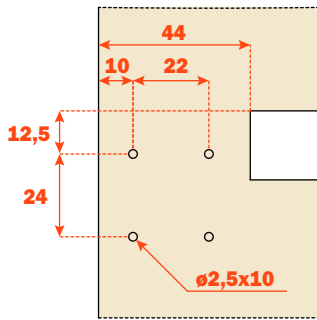
Usinage pour la fixation de la coulisse sur le côté de 18 mm



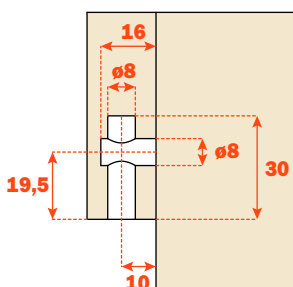
Usinage pour la fixation de la coulisse sur le côté de 19/20 mm



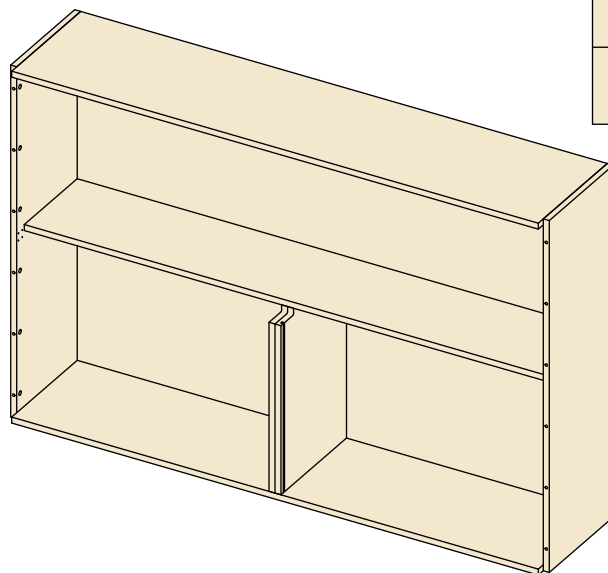
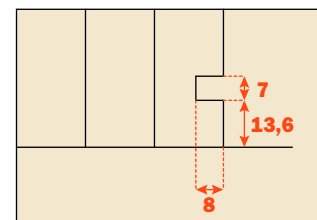
# Usinage de la porte



Usinage pour la fixation de la coulisse sur le côté de 18 mm

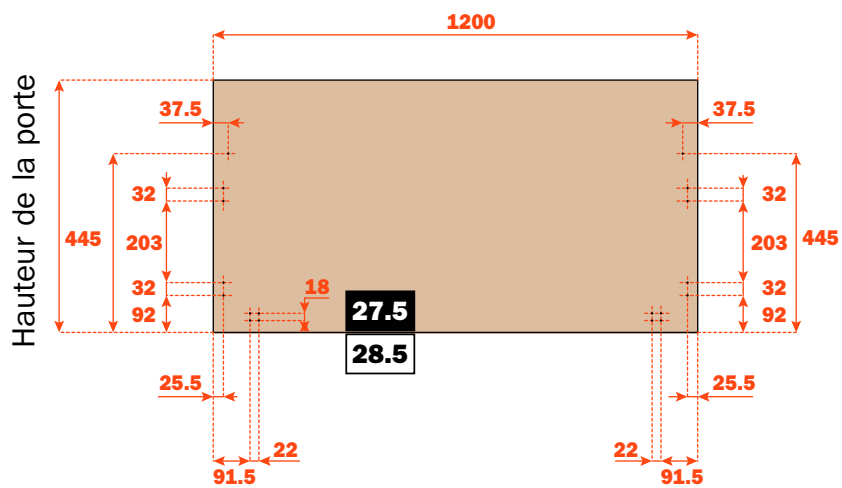
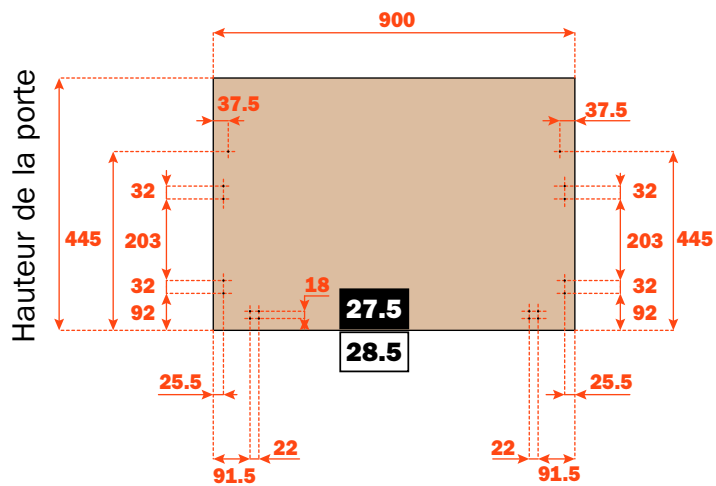


Usinage pour la fixation de la coulisse sur le côté de 19/20 mm



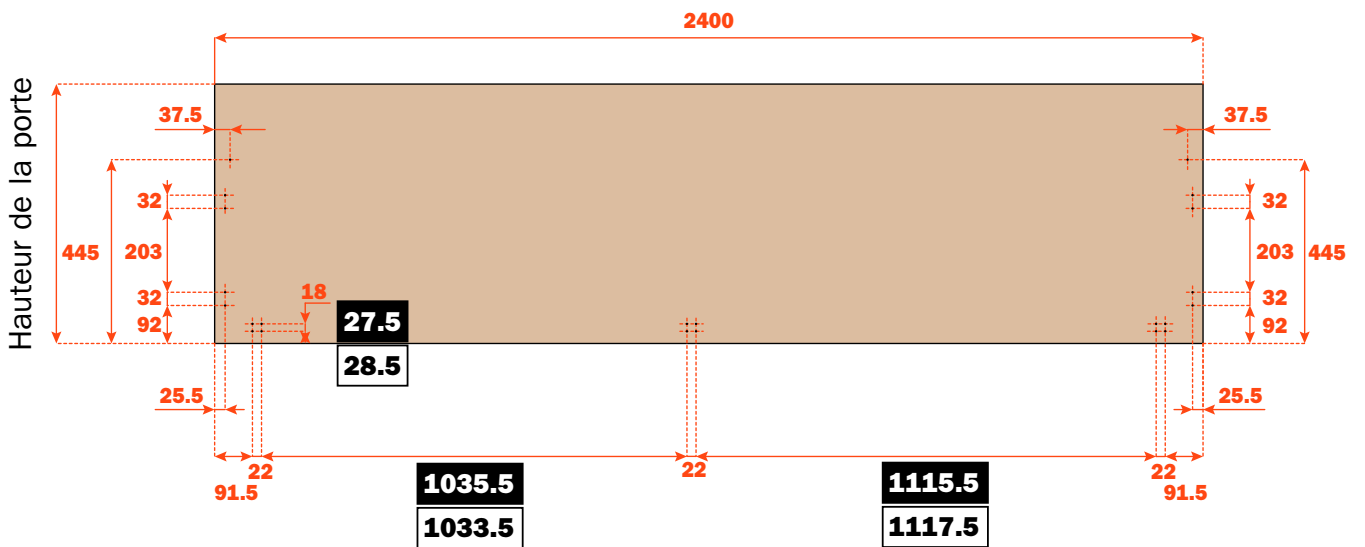
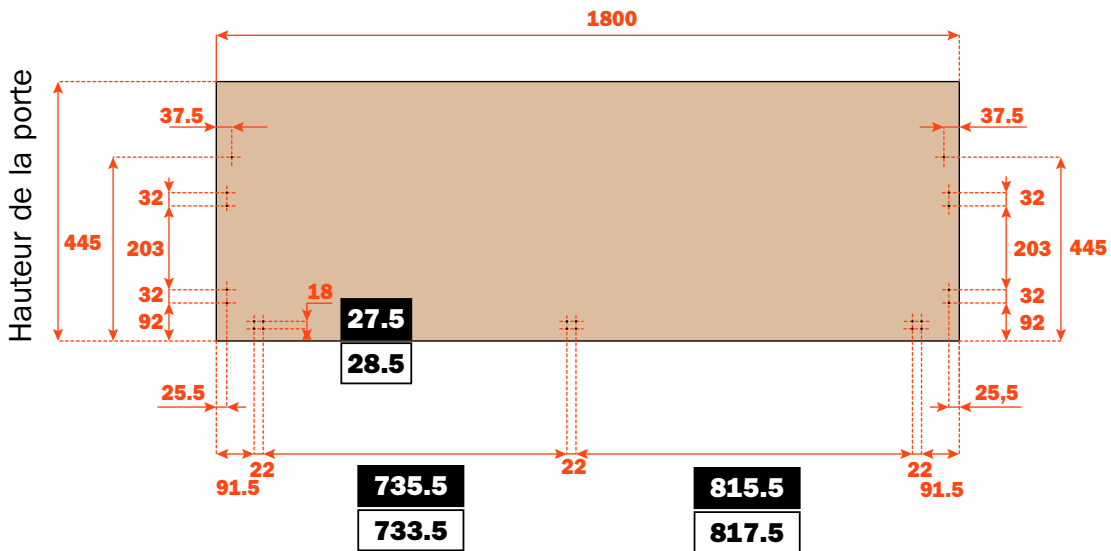
**Cotes de perçage avec côtés de 18 mm**

**Cotes de perçage avec côtés de 19/20 mm**



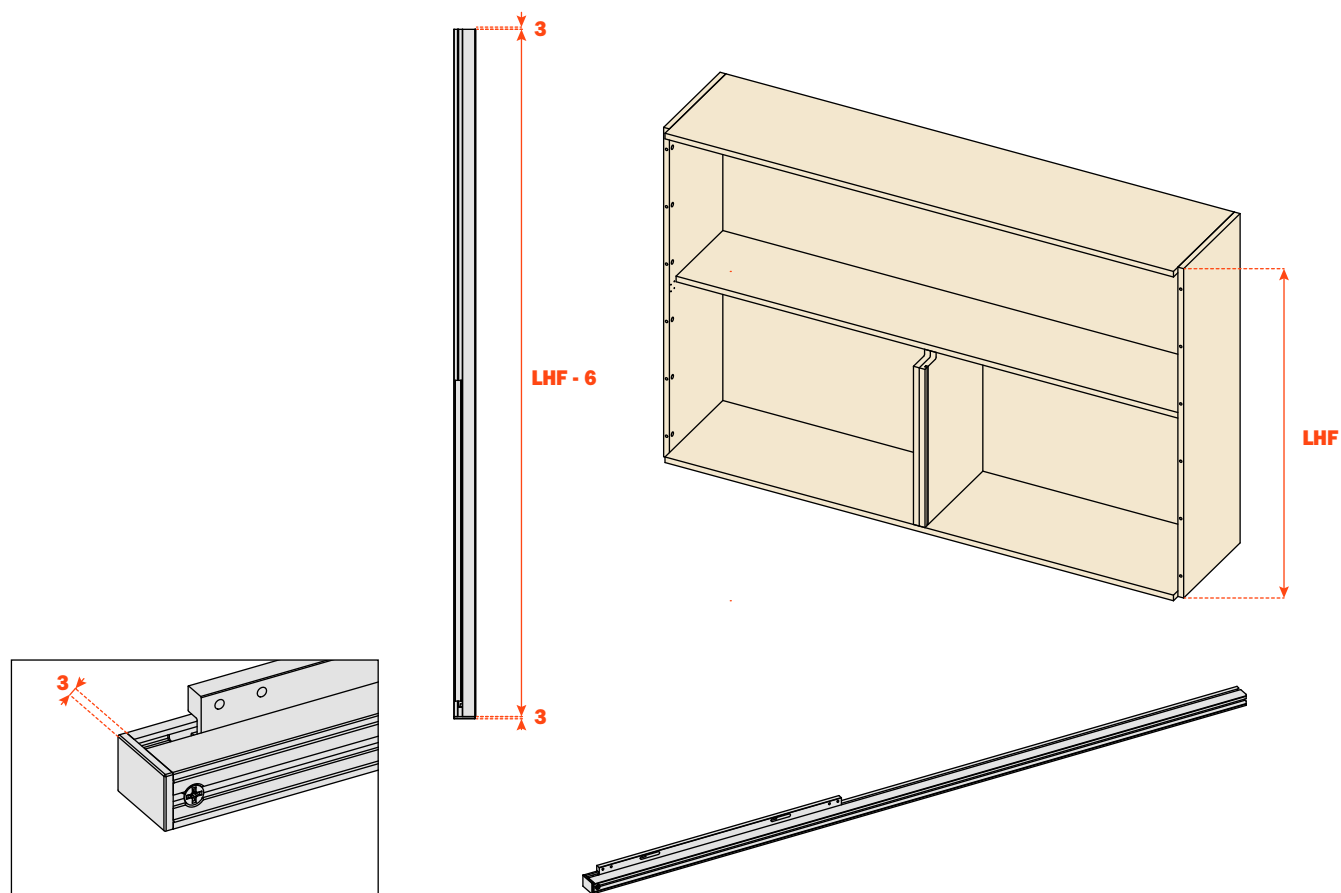
**Cotes de perçage avec côtés de 18 mm**

**Cotes de perçage avec côtés de 19/20 mm**

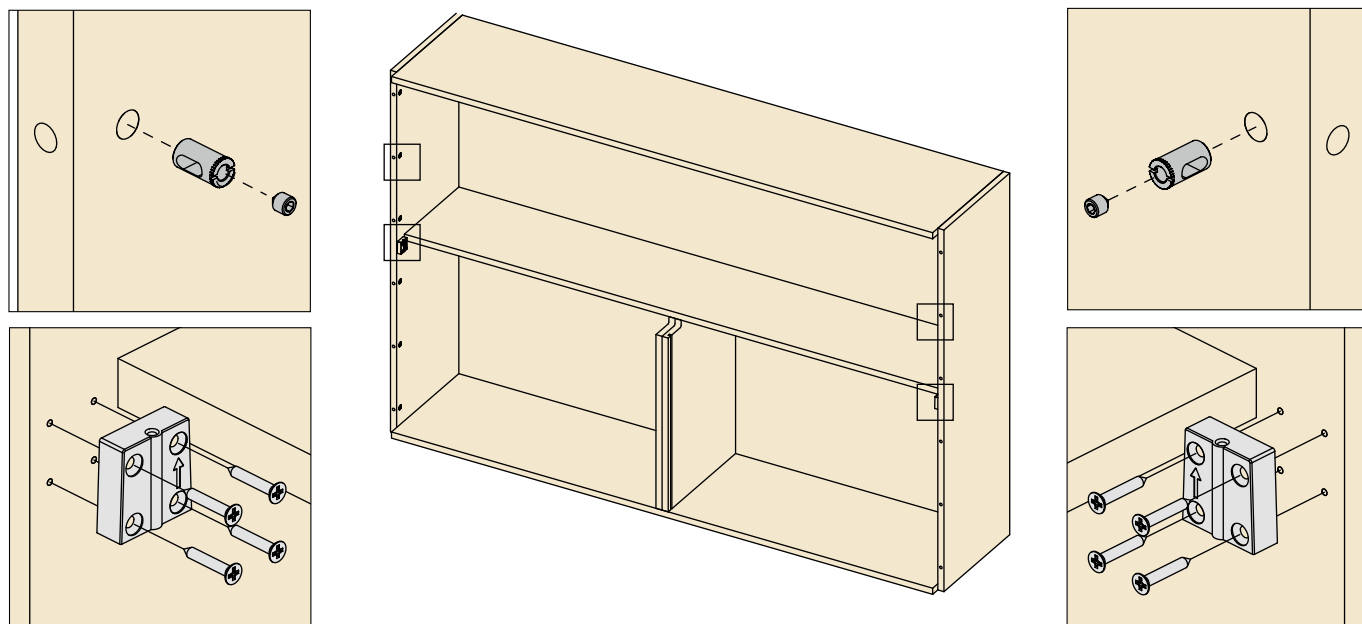


## Mover Flat - Instructions de montage

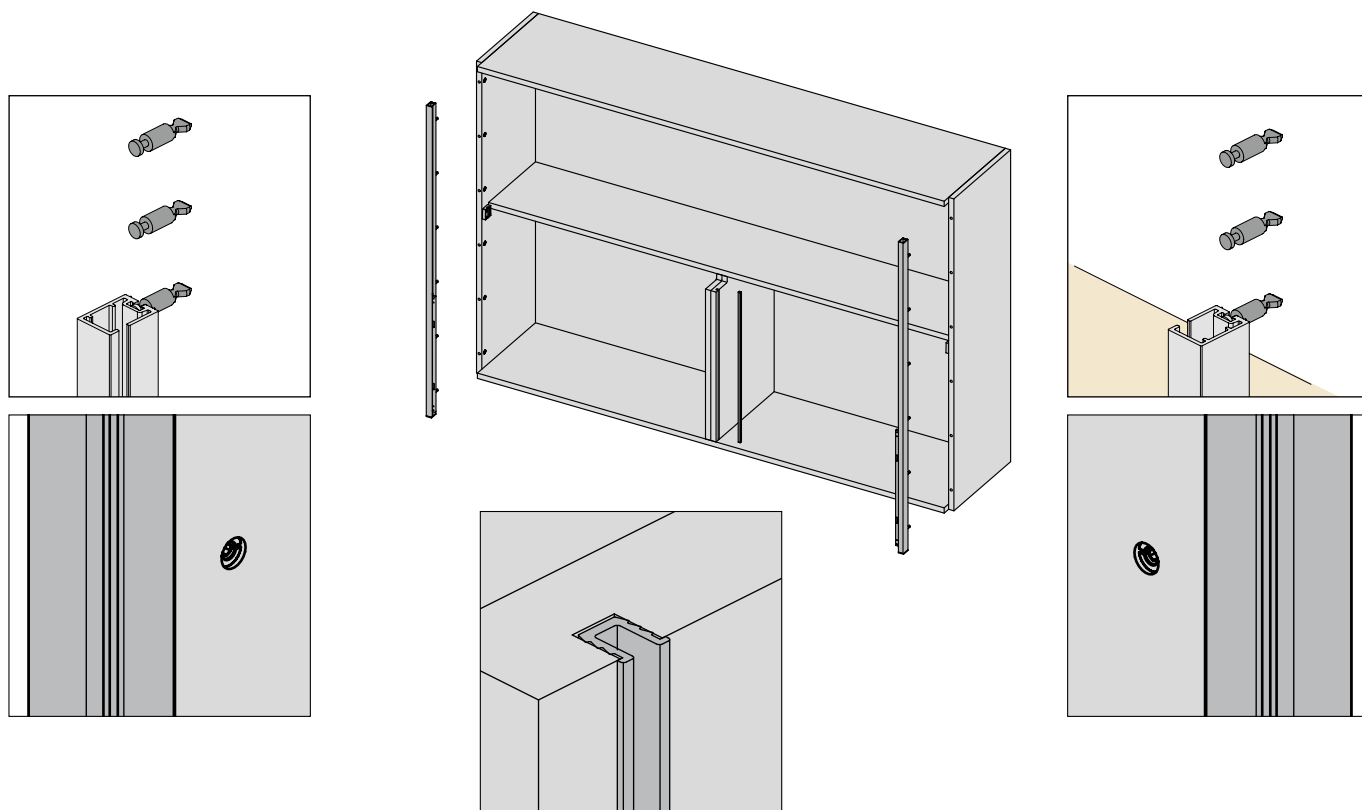
Couper à la bonne dimension les coulisses du côté où le cache de fermeture n'est pas appliqué.



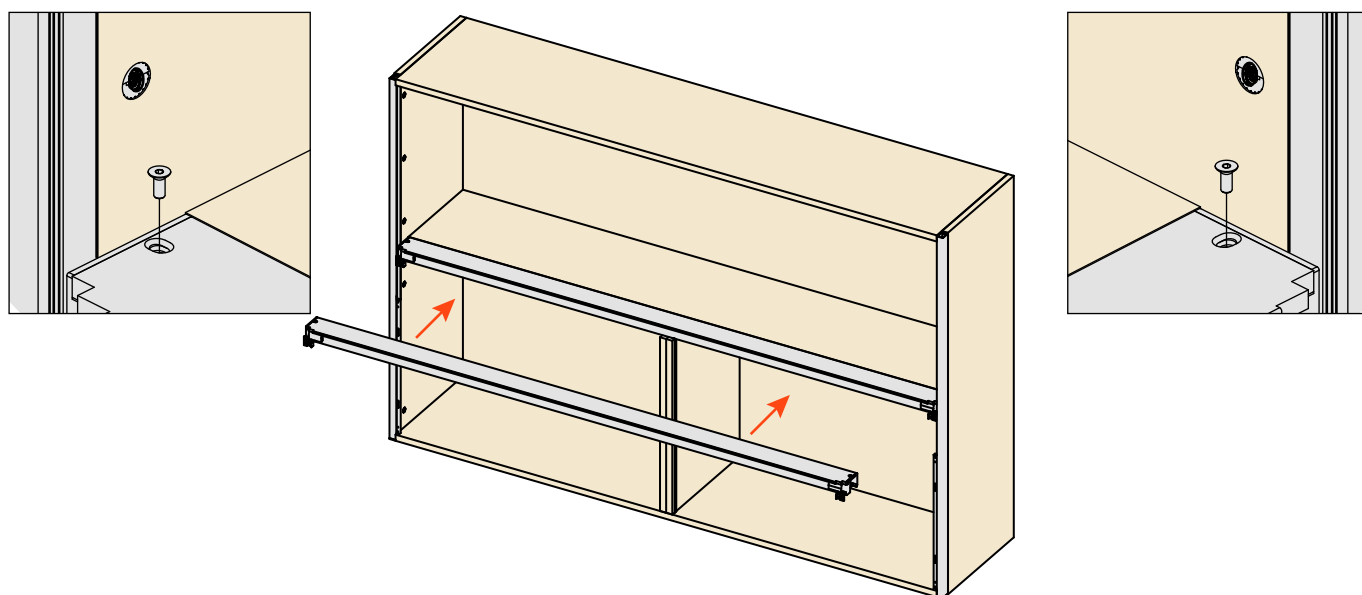
Fixer sur les côtés les supports pour le profilé et insérer les vis excentriques fournies dans le sachet d'accessoires.



Insérer les goujons dans les coulisses et les fixer aux côtés avec les vis excentriques précédemment insérées.  
Dans les versions 1800 mm et 2400 mm, placer le profilé de coulissement sur le montant intermédiaire.

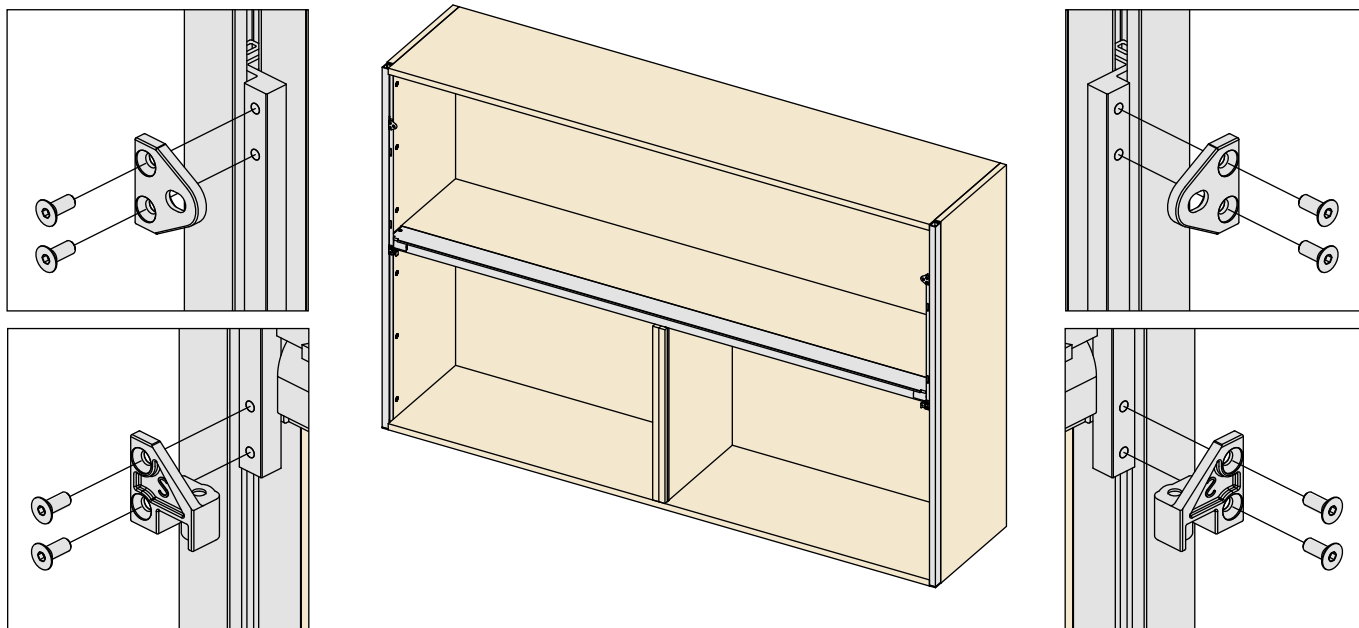


Insérer et fixer avec les vis fournies, le profilé sur les supports latéraux préalablement installés sur les côtés du meuble.

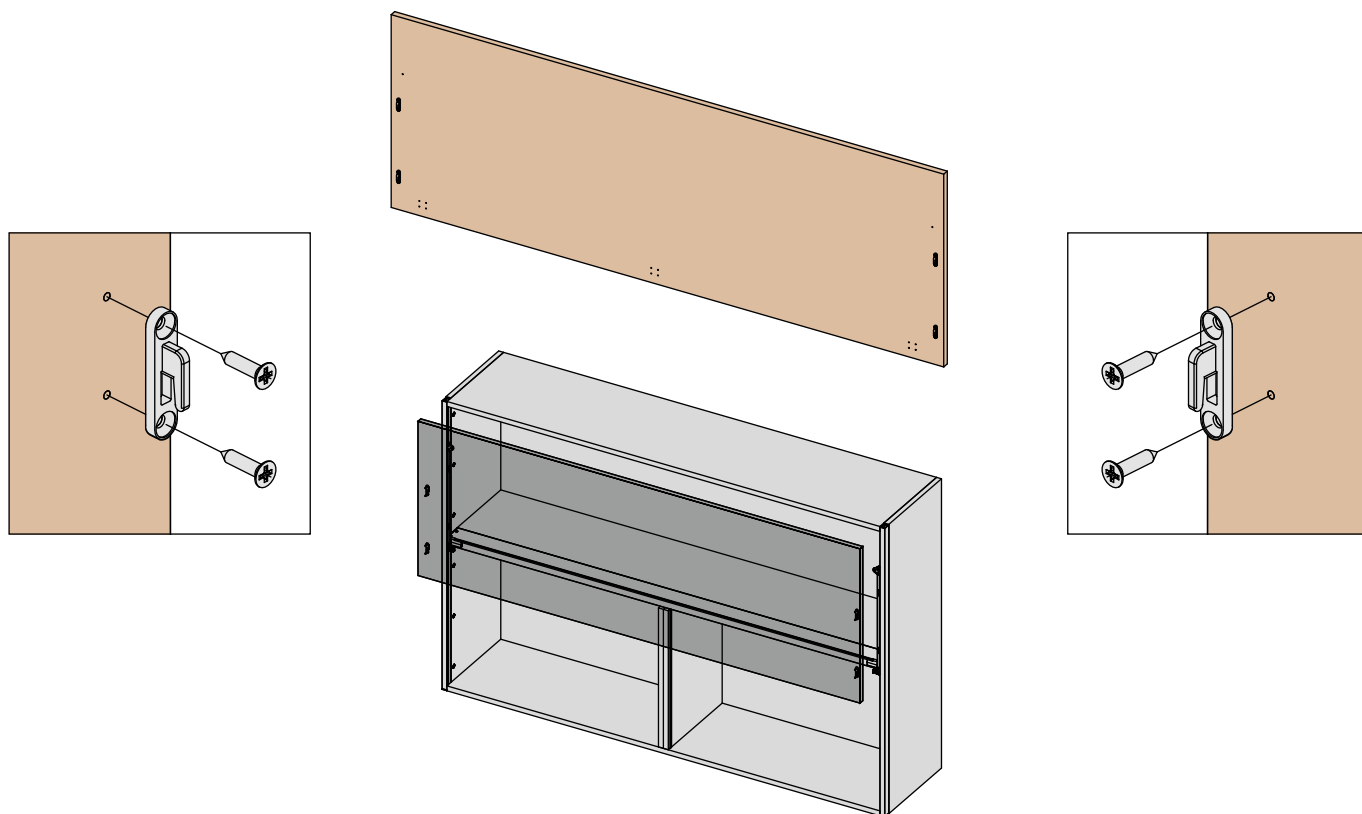


## Mover Flat - Instructions de montage

Fixer les pièces de raccordement sur les profilés coulissants avec les vis fournies.  
Fixer sur la partie haute des profilés coulissants, la ferrure de fixation des portes avec les vis fournies.

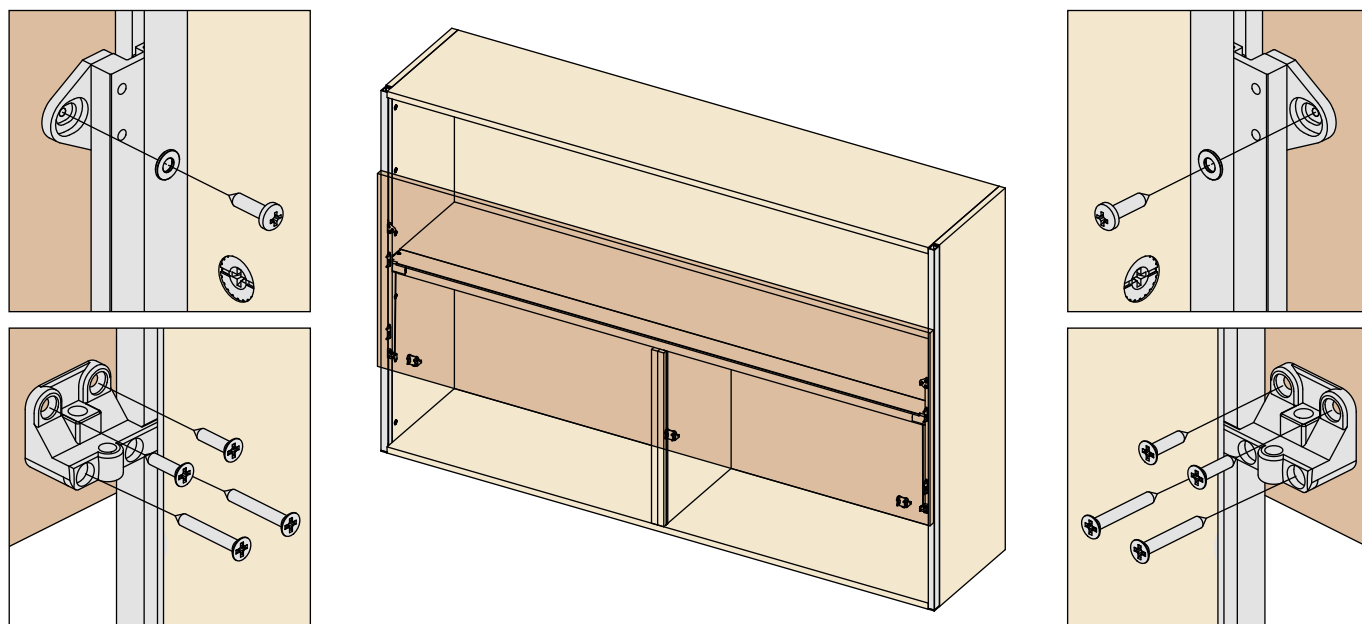


Fixer les 4 crochets sur le côté intérieur de la porte avec des vis à bois auto-tourillonnantes.  
Placer la porte sur les profilés coulissants accrochant les 4 crochets dans les encoches situées sur les coulisses.



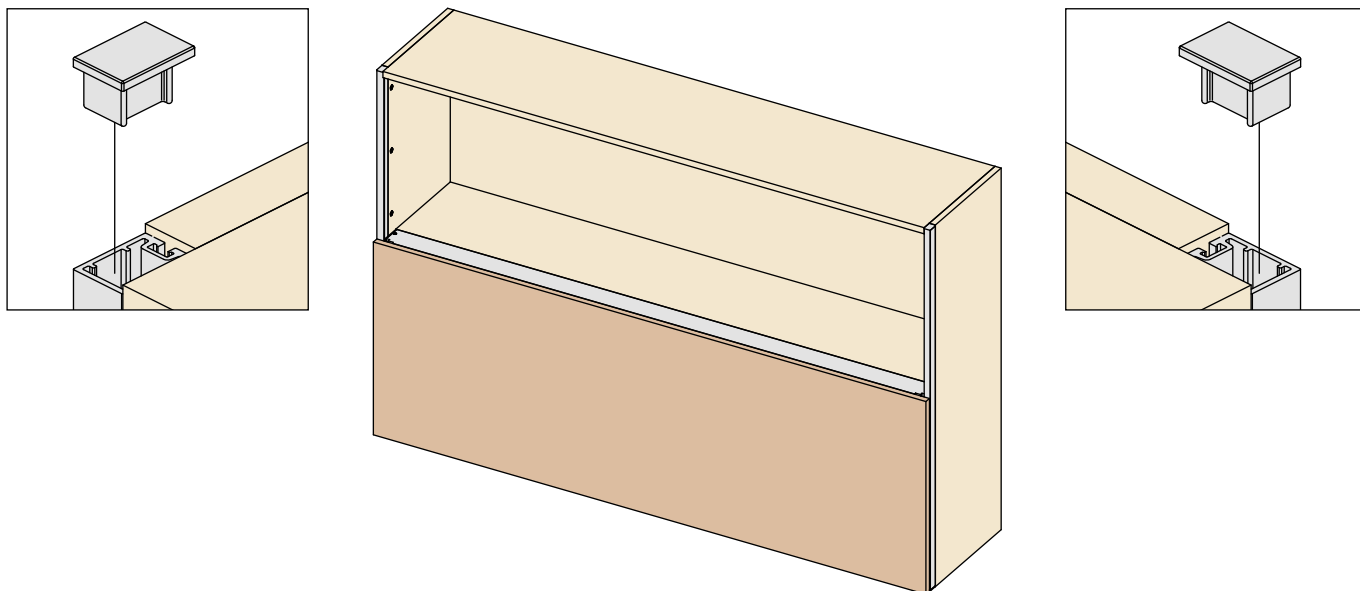
Faire glisser très soigneusement la porte vers le bas jusqu'à ce qu'il soit possible de fixer définitivement la porte sur la ferrure de fixation avec les vis fournies.

Visser sur la porte les éléments latéraux avec les butées amortissantes, dans les trous appropriés, avec des vis à bois auto-tourillonnantes de la bonne longueur. Dans les versions 1800 mm et 2400 mm, fixer l'élément central, sans les butées amortissantes et le placer soigneusement avec le curseur dans la coulisse centrale. De cette façon, les portes de grandes dimensions gardent un meilleur alignement.

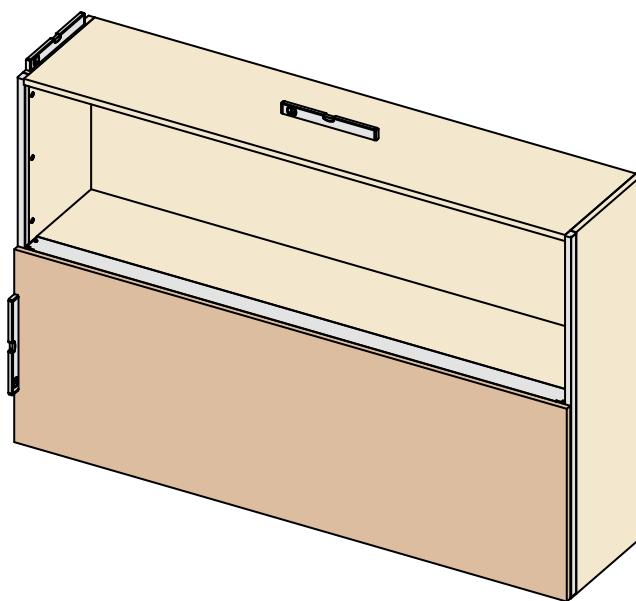


## Mover Flat - Instructions de montage

Insérer dans la partie haute des profilés coulissants les caches de fermeture.



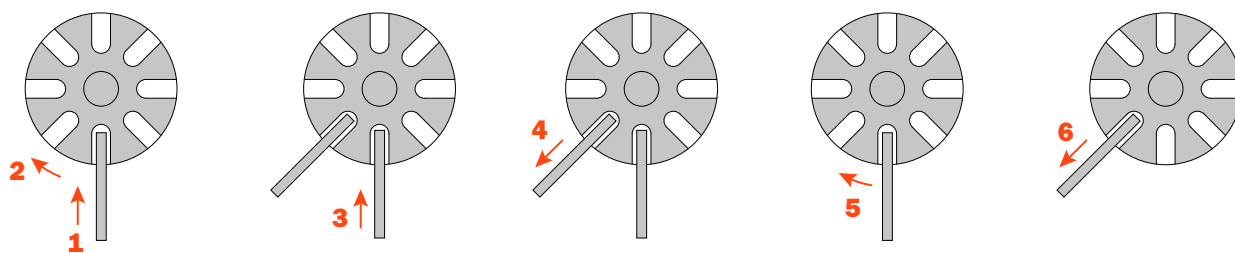
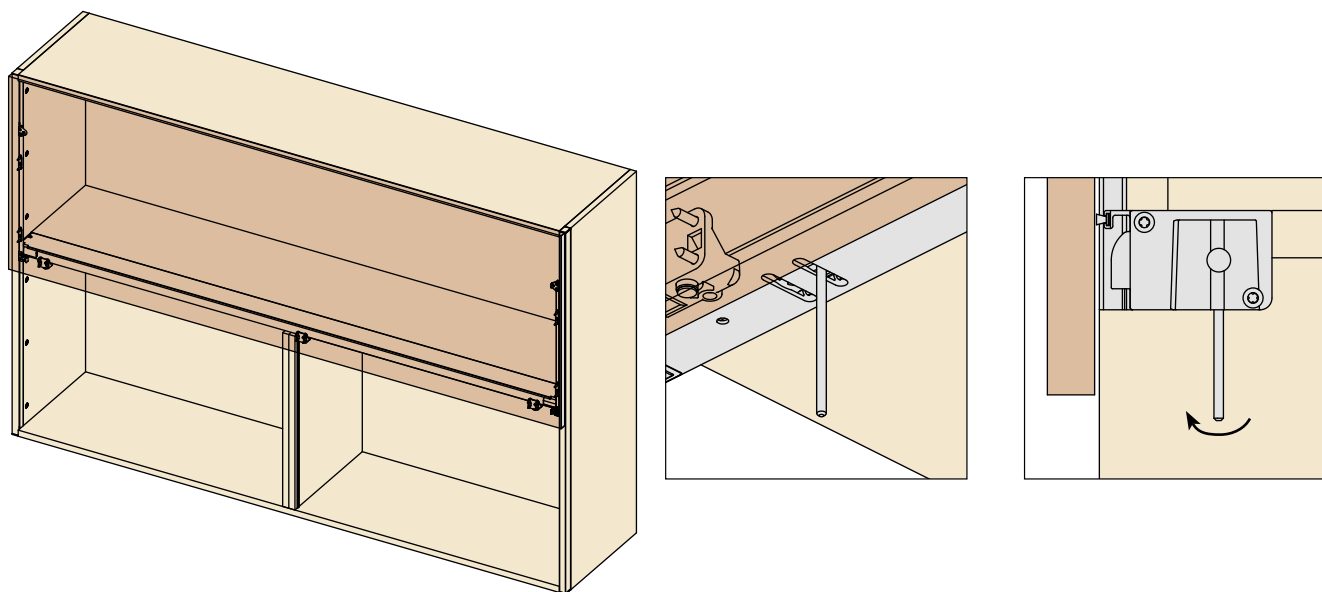
Vérifiez le meuble avec un niveau à bulle.





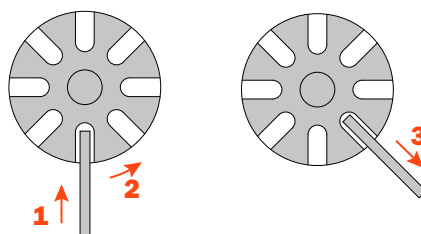
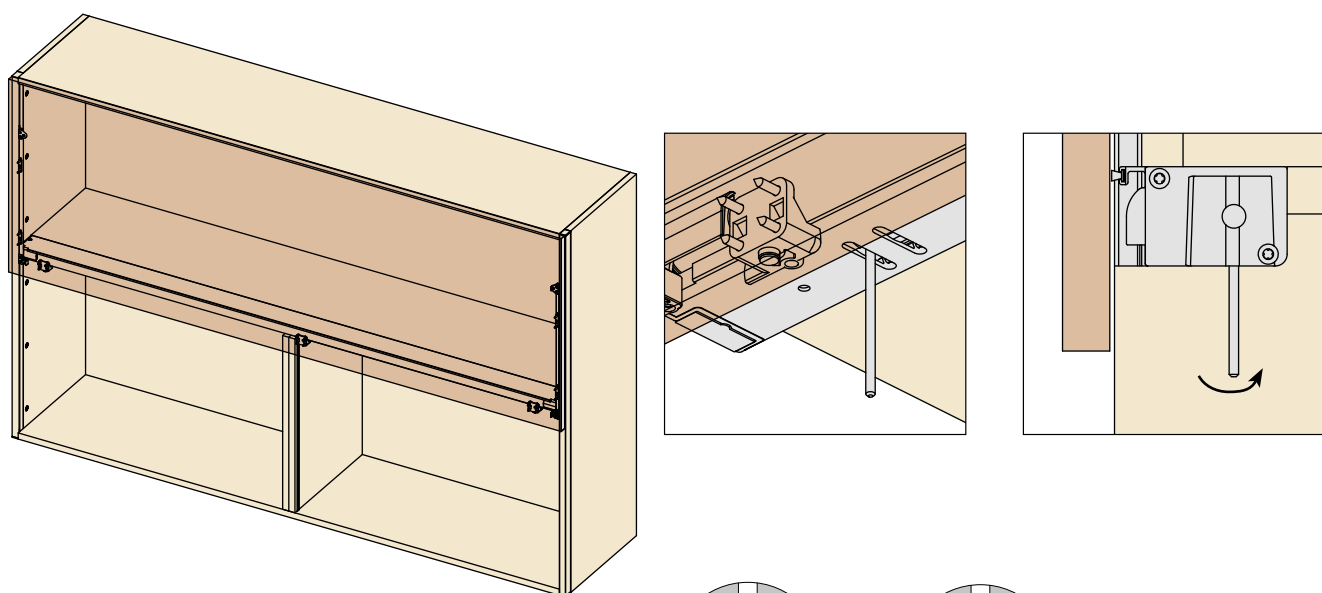
## Réglage de la porte.

La porte en position ouverte a tendance à descendre.



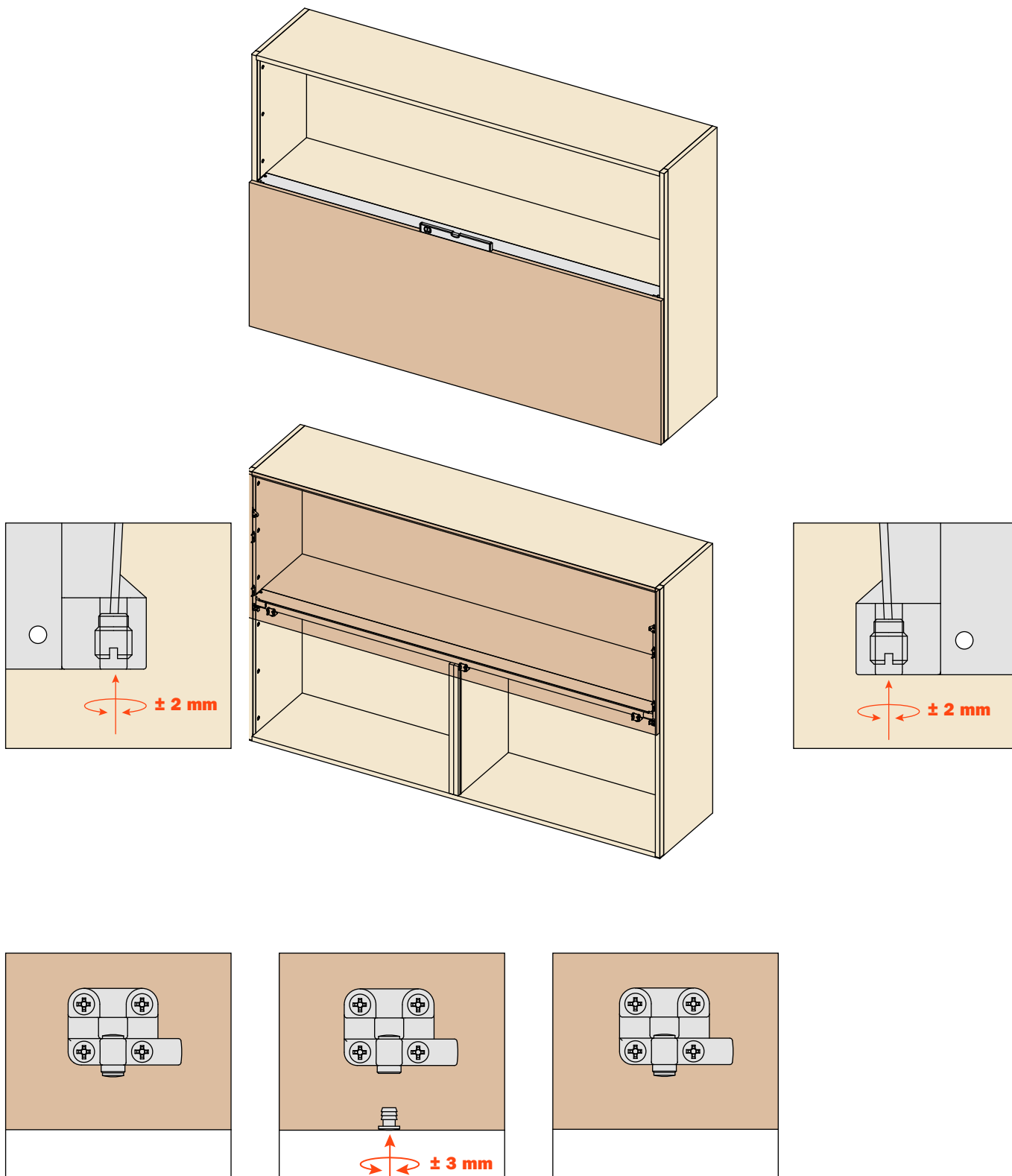
## Réglage de la porte.

La porte en position fermée a tendance à remonter.



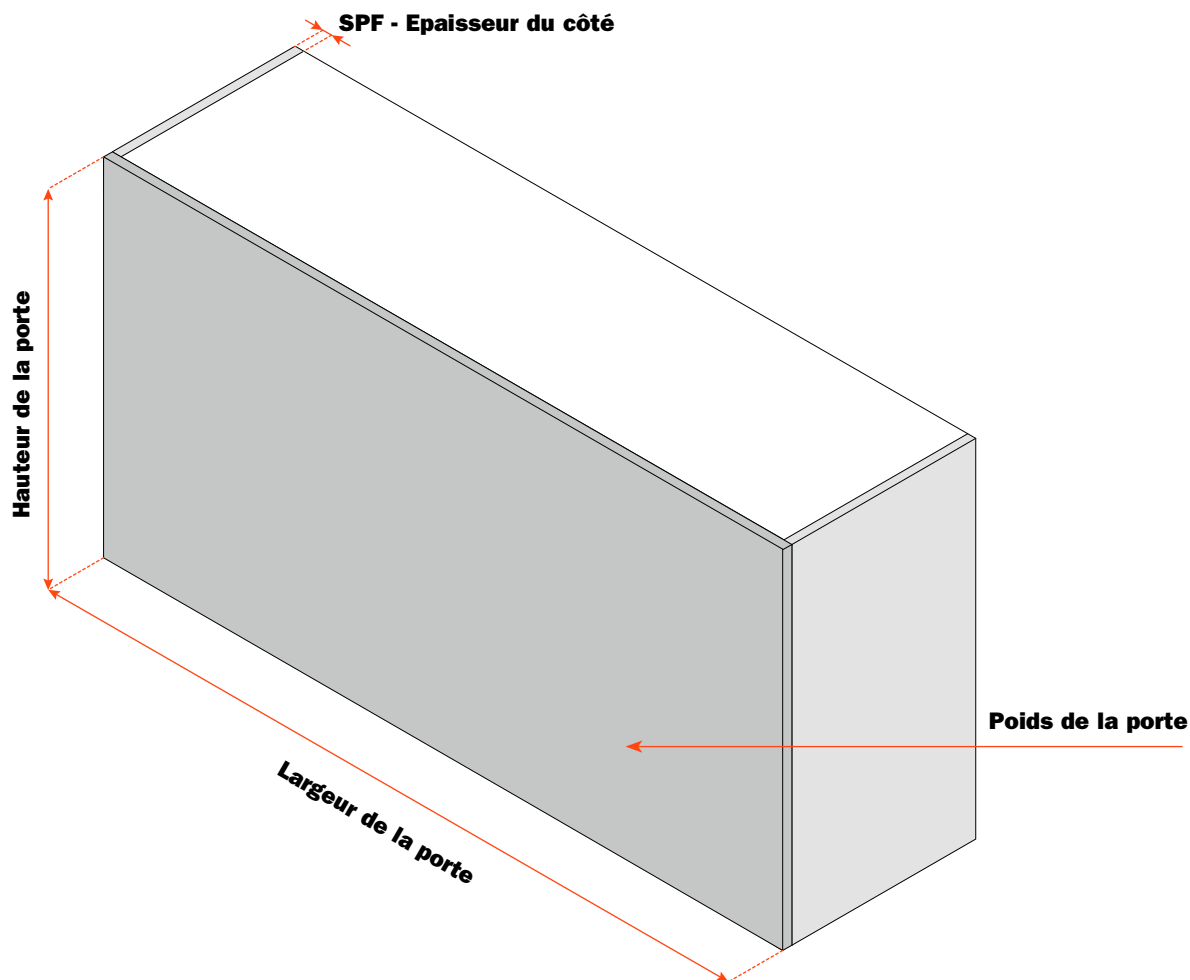
### Parallélisme entre porte et structure.

La présence de ce défaut indique une longueur différente entre le câble à droite et à gauche.  
Régler avec un tournevis (max. 6 mm) la vis des ferrures de connexion jusqu'à obtenir un alignement parfait entre la structure et la porte. Le réglage max. est  $\pm 2$  mm pour éviter que la vis ne s'enlève de la ferrure de connexion.



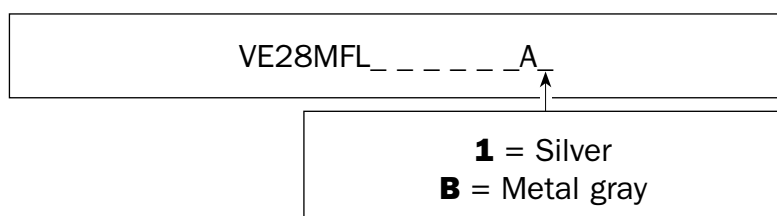
### Réglage vertical de la porte.

Retirer les butées amortissantes des butées latérales et agir sur les vis à l'intérieur en utilisant une clé hexagonale de 4 mm jusqu'à ce qu'un réglage correct soit obtenu. Ensuite, replacer les butées amortissantes.



Code	Epaisseur du côté (mm)	Largeur de la porte (mm)	Poids de la porte (kg)
VE28MFL090018A1	18	900	6 - 8
VE28MFL120018A1	18	1200	10 - 12
VE28MFL180018A1	18	1800	15 - 17
VE28MFL240018A1	18	2400	21 - 23

Code	Epaisseur du côté (mm)	Largeur de la porte (mm)	Poids de la porte (kg)
VE28MFL090020A1	19/20	900	6 - 8
VE28MFL120020A1	19/20	1200	10 - 12
VE28MFL180020A1	19/20	1800	15 - 17
VE28MFL240020A1	19/20	2400	21 - 23



**ARTURO SALICE S.p.A.**

VIA PROVINCIALE NOVEDRATESE, 10  
22060 NOVEDRATE (COMO) ITALIA  
TEL. 031 790424  
FAX 031 791508  
info.salice@salice.com  
www.salice.com

**BORTOLUZZI SISTEMI S.p.A.**

VIA CADUTI 14 SETTEMBRE 1944, 45  
32100 BELLUNO ITALIA  
TEL. 0437 930866  
FAX 0437 931442  
info@bortoluzzi.com  
www.bortoluzzi.com

**DEUTSCHE SALICE GMBH**

RUDOLF DIESEL STR. 10  
POSTFACH 1154  
74382 NECKARWESTHEIM  
TEL. 07233 9807-0  
FAX. 07233 9807-16  
info.salice@deutschesalice.de  
www.deutschesalice.de

**SALICE UK LTD.**

KINGFISHER WAY  
HINCHINGBROOKE BUSINESS PARK  
HUNTINGDON CAMBS PE 29 6FN  
TEL. 01480 413831  
FAX. 01480 451489  
info.salice@saliceuk.co.uk  
www.saliceuk.co.uk

**DEUTSCHE SALICE GMBH**

VERKAUFSBÜRO NORD  
RINGSTRASSE 36/A30 CENTER  
32584 LÖHNE  
TEL. 05731 15608-0  
FAX. 05731 15608-10  
vknord@deutschesalice.de  
www.deutschesalice.de

**SALICE AMERICA INC.**

2123 CROWN CENTRE DRIVE  
CHARLOTTE NC. 28227  
TEL. 704 8417810  
FAX. 704 8417808  
info.salice@saliceamerica.com  
www.saliceamerica.com

**SALICE FRANCE S.A.R.L.**

ROUTE DE GOA ZAC LES 3 MOULINS  
06600 ANTIBES  
TEL. 0493 330069  
FAX. 0493 330141  
info.salice@salicefrance.com  
www.salicefrance.com

**SALICE CANADA INC.**

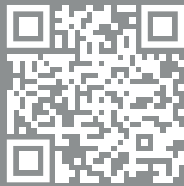
3500 RIDGEWAY DRIVE,  
UNIT#1  
MISSISSAUGA, ONTARIO, L5L 0B4  
TEL. 905 8208787  
FAX. 905 8207226  
info.salice@salicecanada.com  
www.salicecanada.com

**SALICE ESPAÑA, S.L.U.**

CALLE COPÉRNICO, 11  
POLÍGONO INDUSTRIAL  
COLL DE LA MANYA  
08403 GRANOLLERS (BARCELONA)  
TEL. 938 45 88 61  
FAX 938 49 11 97  
info.salice@saliceespana.es  
www.saliceespana.es

**SALICE CHINA  
(SHANGHAI) CO. LTD.**

1st FLOOR, B1 BLDG 928 MINGZHU ROAD  
XUJING, QINGPU DISTRICT  
SHANGHAI 201702 - CHINA  
Tel. 021 3988 9880  
Fax 021 3988 9882  
info.salice@salicechina.com  
www.salicechina.com

**Contenus digitaux:**

- Prospectus technique en Pdf

**Nous nous réservons le droit de modifier les spécificités techniques.**

DOCASS007FRA  
Ed. 06 - 01/2021

