



Bisagras Universales
SALICE



La bisagra universal Salice nace con el objetivo de solucionar múltiples aplicaciones en el campo del mueble de decoración. La bisagra es útil con una grandísima gama de materiales para las puertas: además de la clásica cazoleta para puertas de madera, está disponible una variante de placa de pegar, utilizable con puertas de cristal o de espejo, y una variante de placa de atornillar, utilizable con materiales especiales, tales como metal, cerámicas, cementos, compuestos de cuarzo, HPL, HDF y MDF. Estas placas se suministran con tornillos especiales, propiamente estudiados al fin de obtener la mejor estabilidad con espesores a partir de 8mm.

Modificando la posición de fijación de la cazoleta, o de las placas, en la puerta, es posible, con una única bisagra y una única base, resolver todas las coberturas de las puertas sobre el lateral, hasta la aplicación de puerta interna.

El movimiento de siete pernos de rotación, que caracteriza estas bisagras, resuelve también las aplicaciones con perfiles moldurados, angulares o con moldura doble.

Son diferentes también las posibilidades de abertura y cierre de las puertas. Además de aquella tradicional con cierre automático, está disponible también la versión con cierre amortiguado y la Push para muebles sin tiradores.

Al fin de no descuidar el aspecto estético, es posible elegir el acabado níquelado o titanio y una serie completa de plaquitas de cobertura.

En combinación con la bisagra universal, está la amplia gama de bases de montaje, para la cual Salice garantiza la posibilidad de una regulación precisa, directa y calibrada en las tres direcciones.



No requieren ningún taladro para el montaje.
Codo, cazoleta y placa de zamak níquelado opaco.

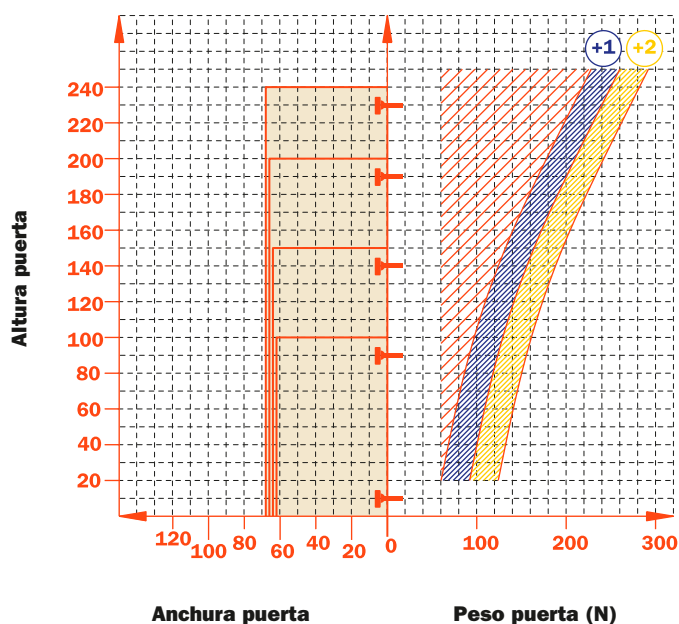
Declinación de responsabilidad

Las bisagras Universales Salice (CBG) han sido estudiadas para ser utilizadas sobre puertas de cristal o espejos. Salice no asume la responsabilidad por cualquier inconveniente derivado del tipo de adhesivo utilizado, del procedimiento de pegado o bien de una incorrecta instalación y relativas consecuencias.

Se aconseja efectuar pruebas preliminares con el adhesivo seleccionado. Si la placa, sometida a una fuerza de torsión superior a 160 Nm, queda bien fija, el adhesivo puede ser considerado apropiado.

Valor constante "L" 0.7 mm; no cambia regulando lateralmente la bisagra.

Número indicativo de las bisagras necesarias en función de las dimensiones y del peso de la puerta.



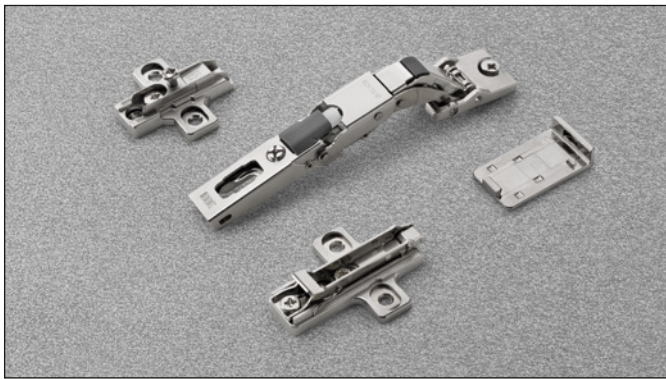
Regulaciones

Regulación lateral compensada desde -1.5 hasta +4.5 mm.
Regulación vertical ± 2 mm.
Regulación frontal con bases Serie 200 +2.8 mm.
Regulación frontal con bases Domi desde -0.5 hasta +2.8 mm.
Parada de seguridad antideslizante.

Bases

Bases simétricas y asimétricas de acero o de zamak níquelado opaco de la Serie 200.
Enganche rápido con bases Domi.
Posicionamiento con fin de carrera preestablecido con bases tradicionales Serie 200.

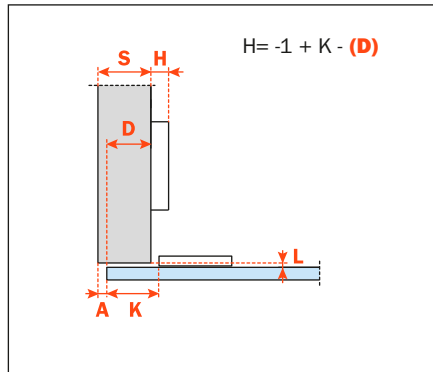
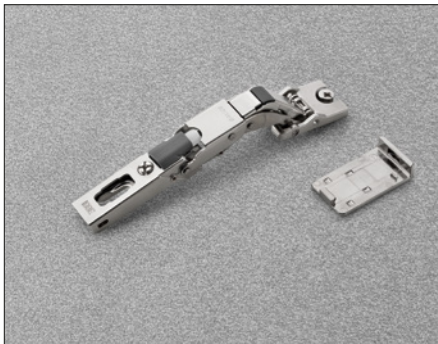
N.B. Utilizar un destornillador POZIDRIVE n.2 para todos los tornillos.



Informaciones técnicas

Bisagra para puertas de cristal.
No requiere ningún taladro para el montaje.

“K” desde 0 hasta 22 mm.
 Abertura 110° Para limitar la apertura de la bisagra, ver página 17, capítulo “Accesorios”.
 Adaptables a todas las bases tradicionales Serie 200 y a todas las bases Domi de enganche rápido.



CBG2AE9 = con deceleración integrada

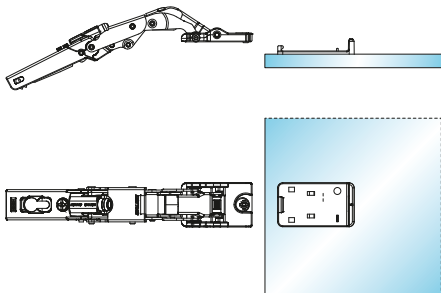
CBG2AC9 = con cierre automático

CBGQAC9 = con apertura Push

CBG1AC9 = con cierre libre

Embalajes

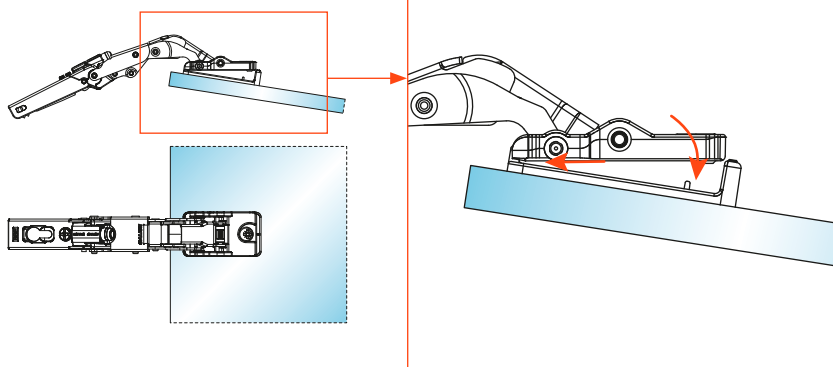
Cajas 150 piezas
 Palets 3.600 piezas



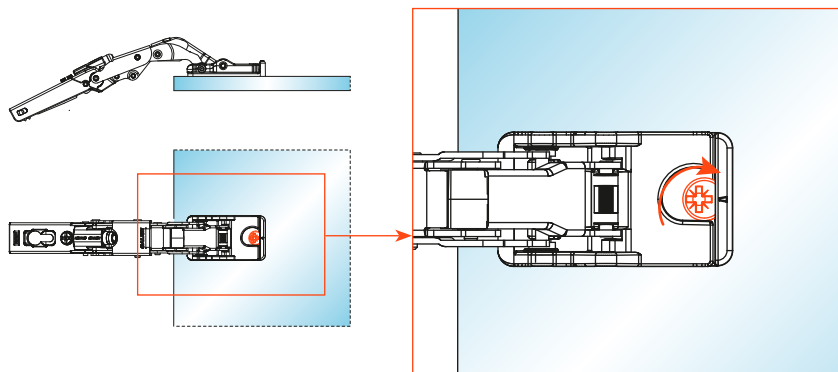
1) Fijar la placa a la puerta (cristal o espejo) con un adhesivo especial.

Se aconseja realizar esta operación por empresas especializadas.

Para ulteriores informaciones sobre el adhesivo y su aplicación, Uds pueden dirigirse directamente al productor del pegamento o a su proveedor de puertas de cristal.



2) Cuando la placa está bien fijada, enganchar la bisagra.



3) Girar el excéntrico de fijación.

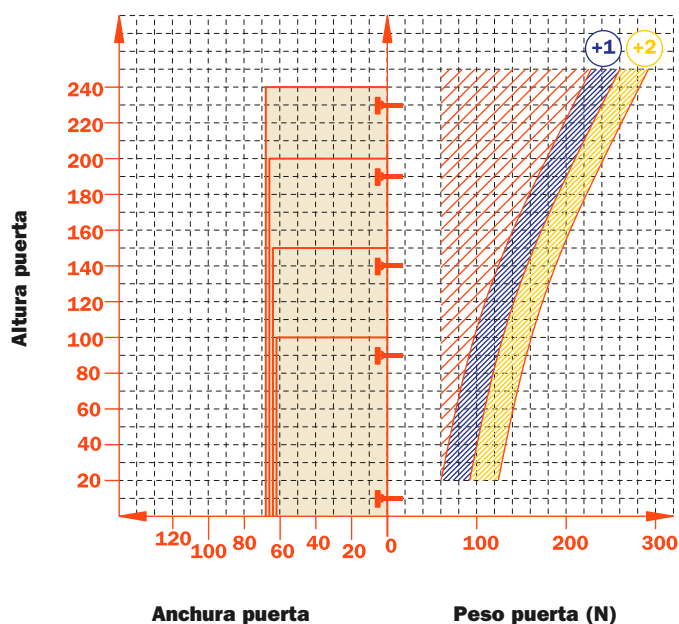
Bisagras para puertas de materiales especiales de espesor mínimo 8 mm.
Codo, cazoleta y placa de zamak níquelado opaco

Declinazione di responsabilità

Las bisagras Universales Salice (CBY) han sido estudiadas para ser utilizadas sobre puertas de espesor mínimo 8 mm. La fijación debe ser efectuada, donde posible, con los tornillos incluidos en el embalaje. En caso de materiales especiales, se aconseja contactar nuestro servicio de asistencia técnica. Salice no asume la responsabilidad por cualquier inconveniente derivado del uso de tornillos diferentes de aquellos incluidos o bien de una incorrecta instalación y relativas consecuencias.

Valor constante "L" 0.7 mm; no cambia regulando lateralmente la bisagra.

Número indicativo de las bisagras necesarias en función de las dimensiones y del peso de la puerta.



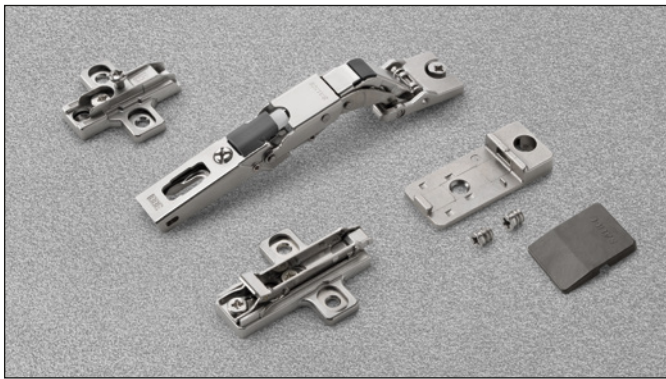
Regulaciones

Regulación lateral compensada desde -1.5 hasta +4.5 mm.
Regulación vertical ± 2 mm.
Regulación frontal con bases Serie 200 +2.8 mm.
Regulación frontal con bases Domi desde -0.5 hasta +2.8 mm.
Parada de seguridad antideslizante.

Bases

Bases simétricas y asimétricas de acero o de zamak níquelado opaco de la Serie 200.
Enganche rápido con bases Domi.
Posicionamiento con fin de carrera preestablecido con bases tradicionales Serie 200.

N.B. Utilizar un destornillador POZIDRIVE n.2 para todos los tornillos.



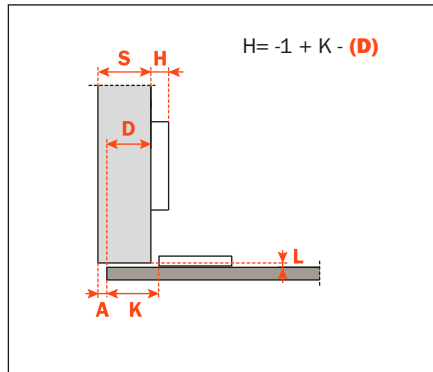
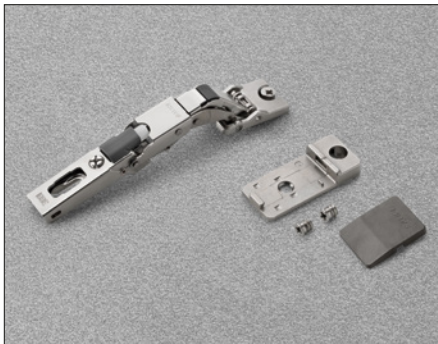
Informaciones técnicas

Bisagras para puertas de materiales especiales de espesor mínimo 8 mm.

“K” desde 0 hasta 22 mm.

Abertura 110° Para limitar la abertura de la bisagra, ver página 17, capítulo “Accesorios”.

Adaptables a todas las bases tradicionales Serie 200 y a todas las bases Domi de enganche rápido.



CBY2AE9 = con deceleración integrada

CBY2AC9 = con cierre automático

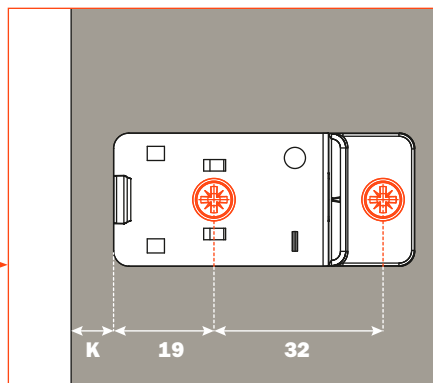
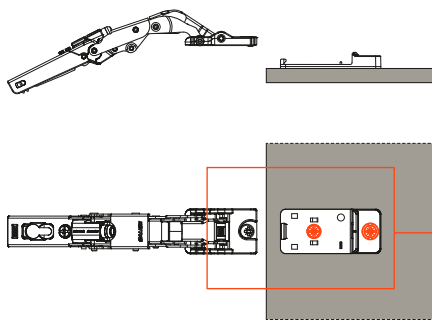
CBYQAC9 = con abertura Push

CBY1AC9 = con cierre libre

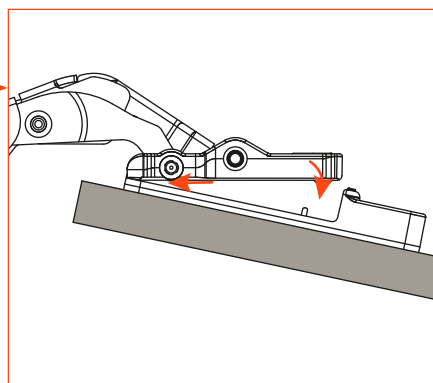
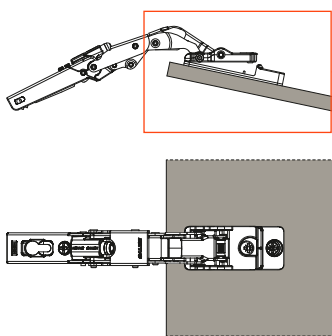
Embalajes

Cajas 150 piezas

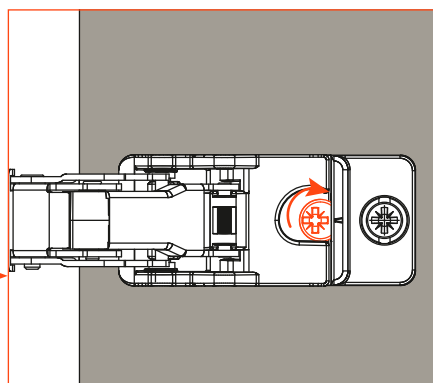
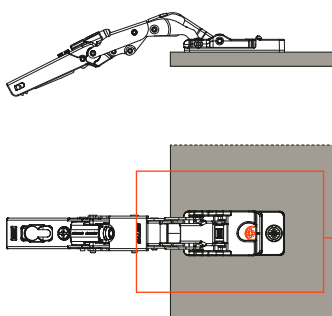
Palets 3.600 piezas



1) Fijar la placa a la puerta con los tornillos suministrados



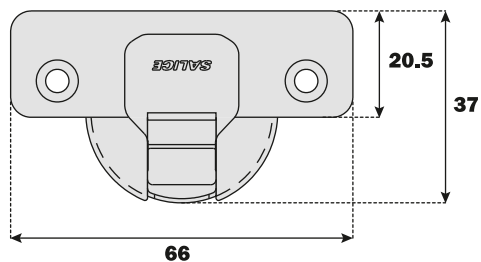
2) Cuando la placa está bien fijada, enganchar la bisagra.



3) Girar el excéntrico de fijación.

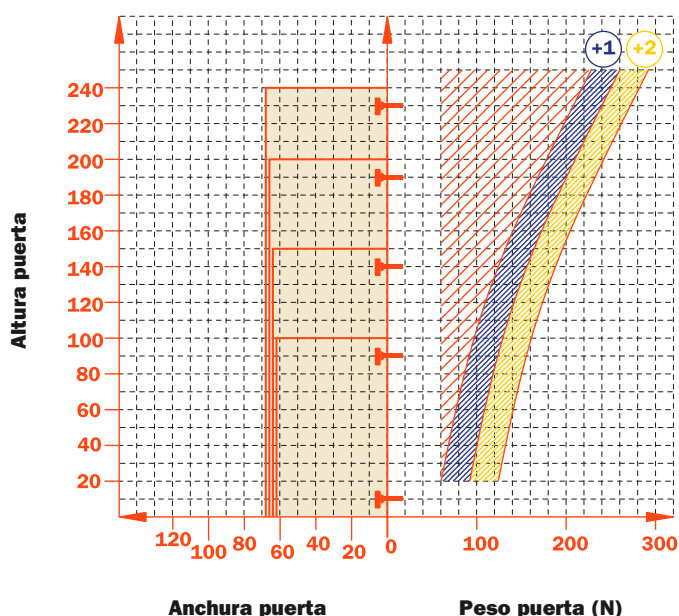
Las bisagras Universales permiten resolver una serie de montajes con puertas molduradas o biseladas. Codo y cazoleta de zamak niquelado opaco.

Dimensión de la cazoleta \varnothing 35 mm.



Valor constante "L" 0,7 mm; no cambia regulando lateralmente la bisagra.

Número indicativo de las bisagras necesarias en función de las dimensiones y del peso de la puerta.



Regulaciones

Regulación lateral compensada desde -1.5 hasta +4.5 mm.
Regulación vertical \pm 2 mm.
Regulación frontal con bases Serie 200 +2.8 mm.
Regulación frontal con bases Domi desde -0.5 hasta +2.8 mm.
Parada de seguridad antideslizante.

Bases

Bases simétricas y asimétricas de acero o de zamak niquelado opaco de la Serie 200.
Enganche rápido con bases Domi.
Posicionamiento con fin de carrera preestablecido con bases tradicionales Serie 200.

N.B.: Utilizar un destornillador POZIDRIVE n.2 para todos los tornillos.

	<p>48 $\varnothing 35$ 6 110°</p>	<p>45 $\varnothing 35$ 9.5 110°</p>	<p>52 $\varnothing 35$ 5.5 110°</p>
Tornillo para madera 	A	P	U
	<p>48 $\varnothing 35$ 6 $\varnothing 10$ 110°</p>	<p>45 $\varnothing 35$ 9.5 $\varnothing 8$ 110°</p>	<p>52 $\varnothing 35$ 5.5 $\varnothing 10$ 110°</p>
Taco 	B	R	W

Utilizar las tablas para identificar los taladros y las fijaciones disponibles.
 Insertar en la tercera posición del código de la bisagra la letra o el número correspondiente a la selección hecha. Ejemplo: CB_2AC9.



Colocar en esta posición la letra o el número seleccionado.

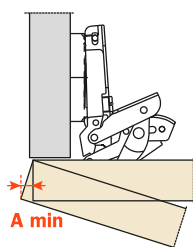


Informaciones técnicas

Permiten resolver una serie de montajes con puertas molduradas o biseladas.

Profundidad de la cazoleta de zamak 9 mm.
 Abertura 110° Para limitar la apertura de la bisagra, ver página 17, capítulo “Accesorios”.
 Posibilidad de taladro de la puerta “K” desde 3 hasta 18 mm.
 Adaptables a todas las bases tradicionales Serie 200 y a todas las bases Domi de enganche rápido.

Espacio necesario para la apertura de la puerta

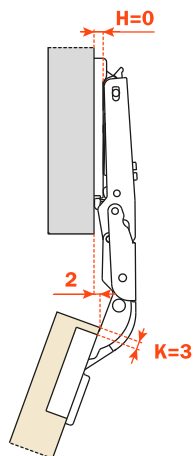


	T=	16	18	20	22	24	26
K=3	A=	0.0	0.0	0.0	0.0	0.3	1.4
K=4	A=	0.0	0.0	0.0	0.0	0.4	1.5
K=5	A=	0.0	0.0	0.0	0.0	0.5	1.9
K=6	A=	0.0	0.0	0.0	0.0	0.7	2.6
K=7	A=	0.0	0.0	0.0	0.0	11.3	12.8
K=8	A=	0.0	0.0	0.0	0.0	10.3	12.9
K=9	A=	0.0	0.0	0.0	0.0	9.3	11.9
K=10	A=	0.0	0.0	0.0	6.0	8.3	10.9
K=11	A=	0.0	0.0	0.0	5.1	7.3	9.9
K=12	A=	0.0	0.0	0.0	4.1	6.3	8.9
K=13	A=	0.0	0.0	1.4	3.3	5.3	7.9
K=14	A=	0.0	0.0	0.7	2.6	4.5	6.9
K=15	A=	0.0	0.0	0.2	2.0	3.8	5.9
K=16	A=	0.0	0.0	0.0	1.4	3.2	5.0
K=17	A=	0.0	0.0	0.0	1.0	2.7	4.4
K=18	A=	0.0	0.0	0.0	0.7	2.2	3.9

Una moldura de la puerta disminuye los valores de “A”

Retroceso de la puerta

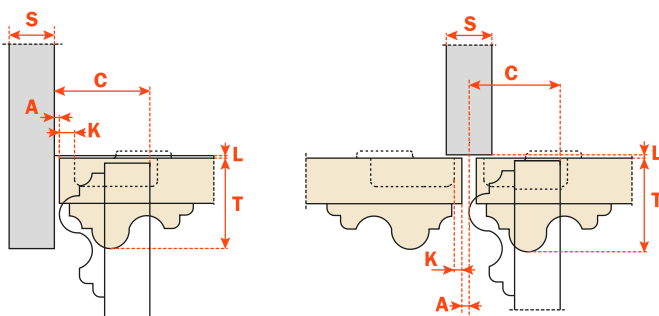
Retroceso de la puerta respecto al lateral en posición de máxima apertura. El valor indicado es resaltado con altura base H=0 y valor K=3.



El contenimiento

Con esta fórmula podeis obtener el espesor máximo de la puerta con moldura abrible sin interferir con los laterales, puertas o paredes adyacentes. También hay que tener presente la tabla de los valores K - T.

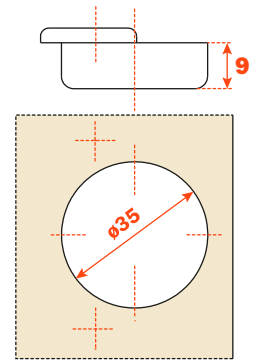
$$C = 5.5 + K + A$$



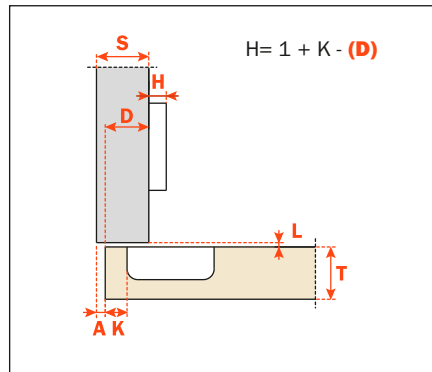
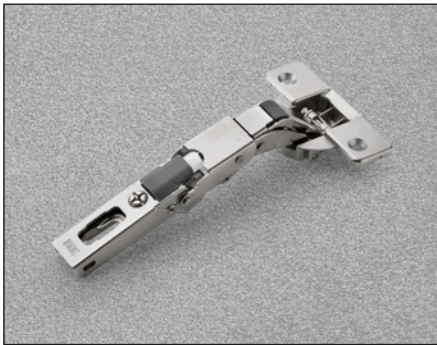
Embalajes

Cajas 150 piezas
Palets 3.600 piezas

Utilizar estas fórmulas para establecer el taladro de la puerta "K" y la altura de la base "H" necesarias para resolver cada problema de aplicación.



Codo 0



CB_2AE9 = con deceleración integrada

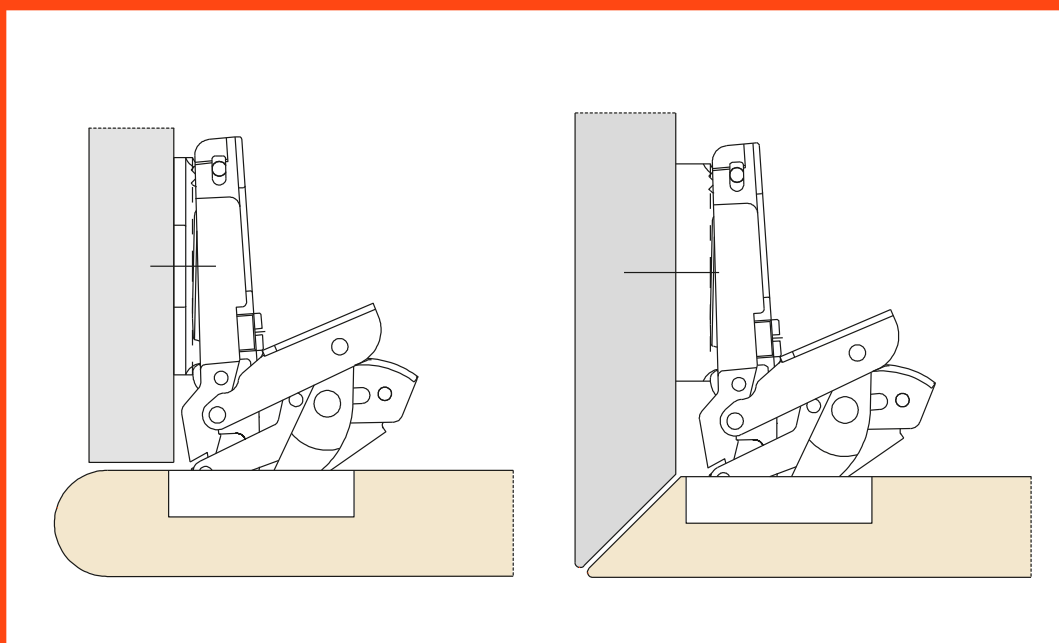
CB_2AC9 = con cierre automático

CB_QAC9 = con abertura Push

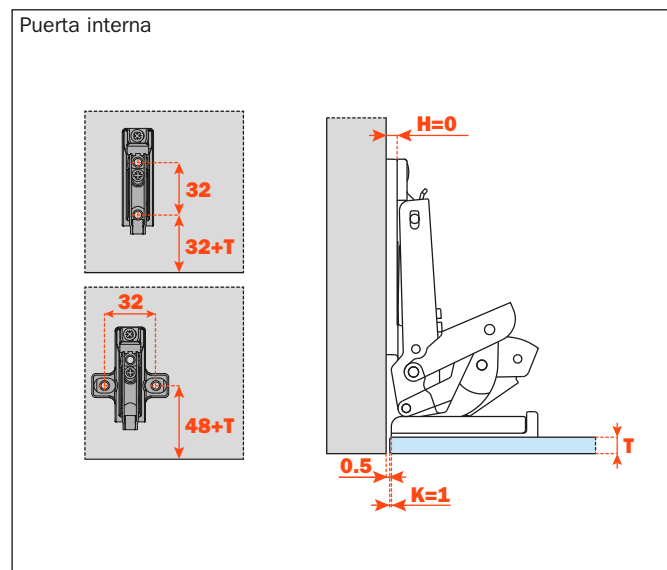
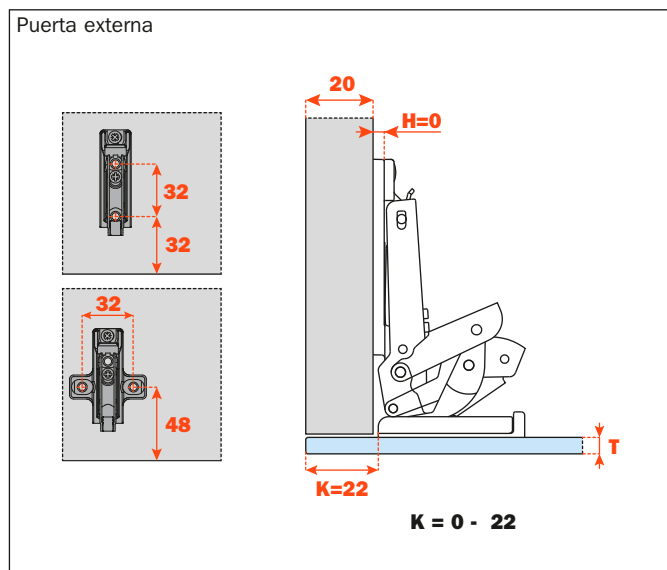
CB_1AC9 = con cierre libre

Taladros y fijaciones,
ver página 9

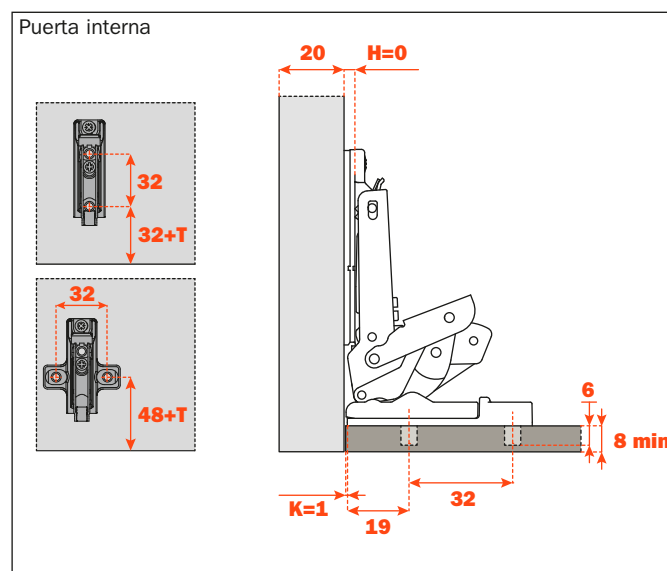
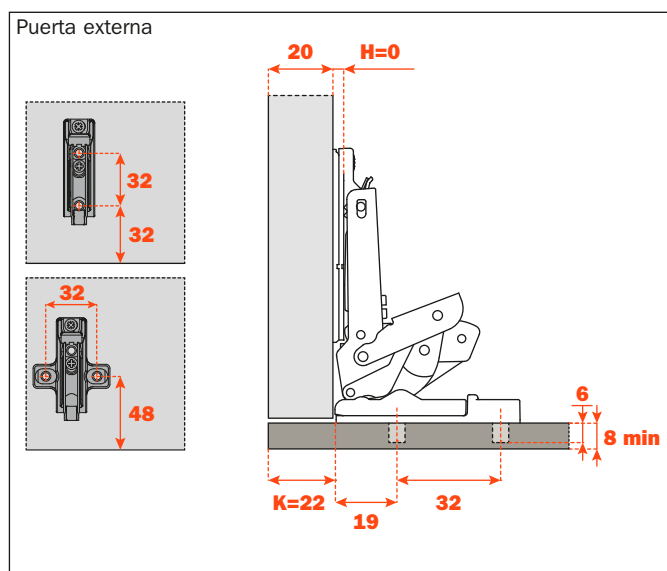
Aplicación



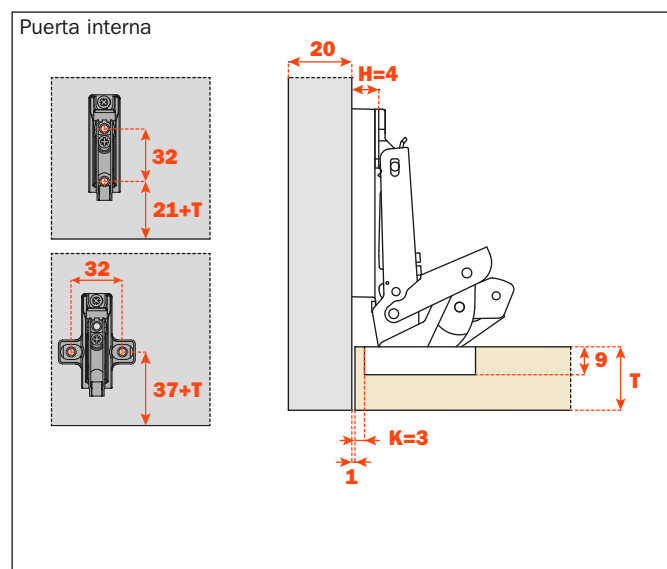
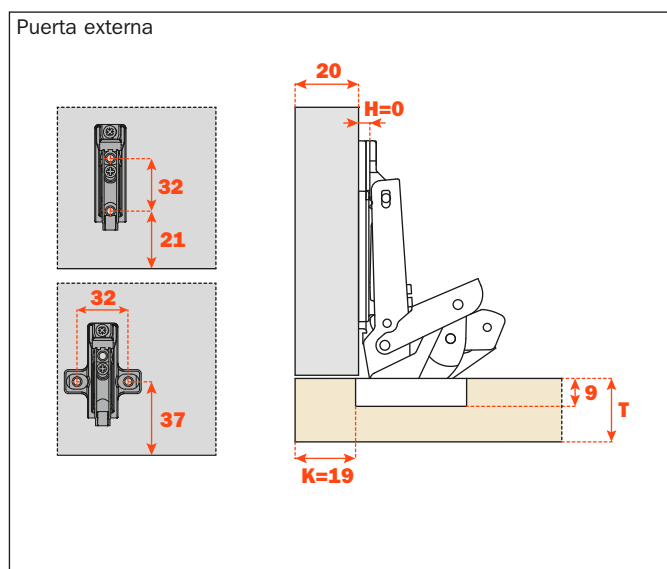
Puertas de cristal



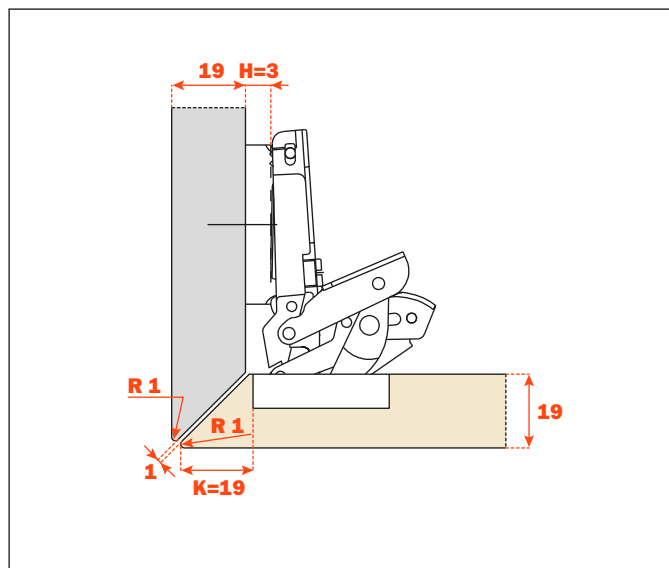
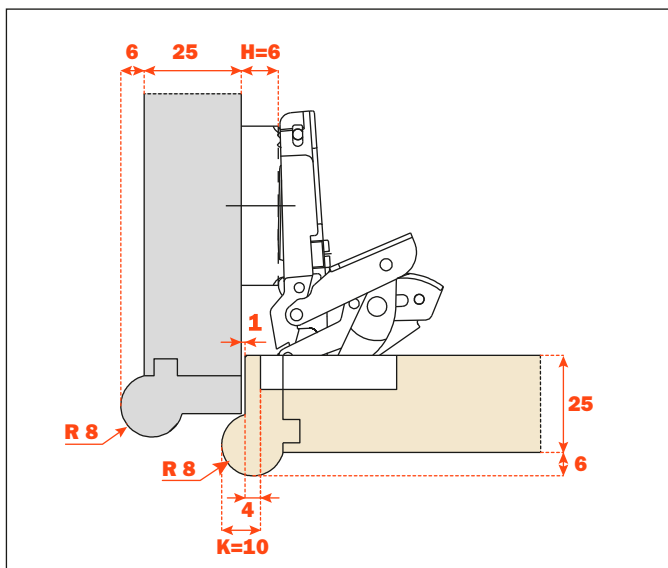
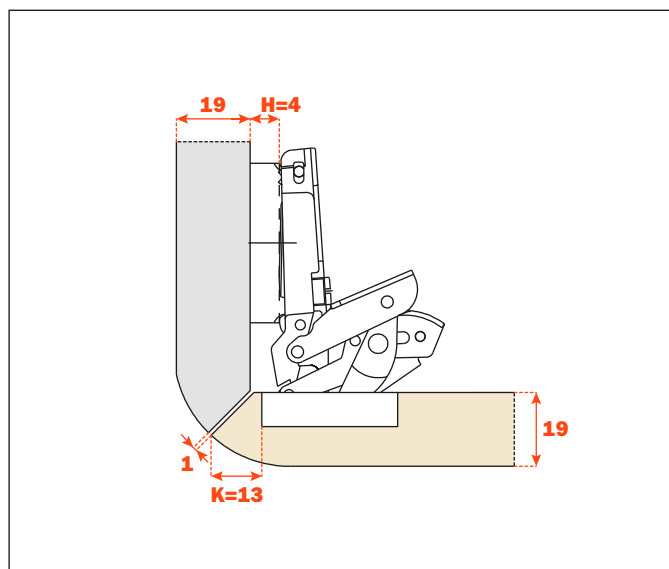
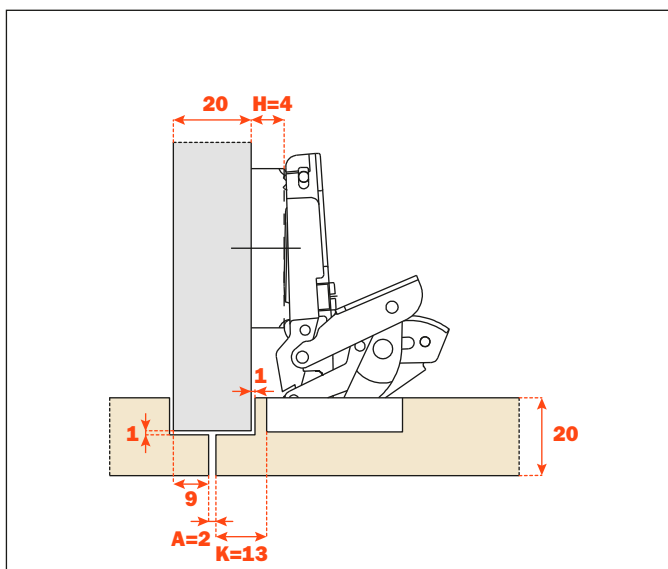
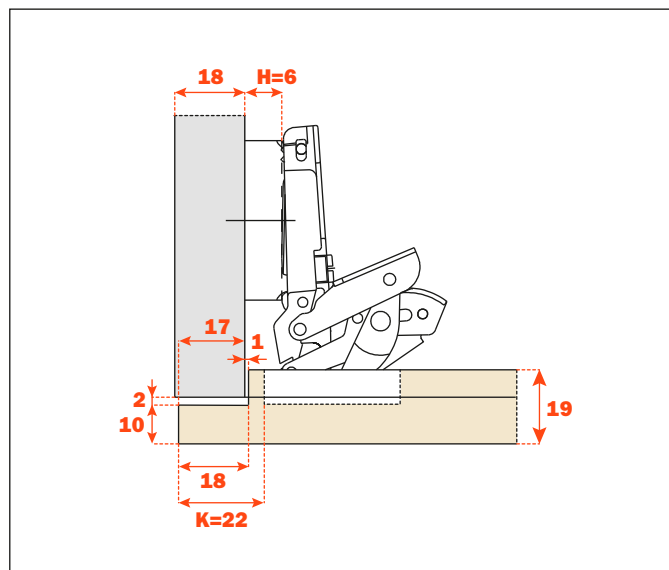
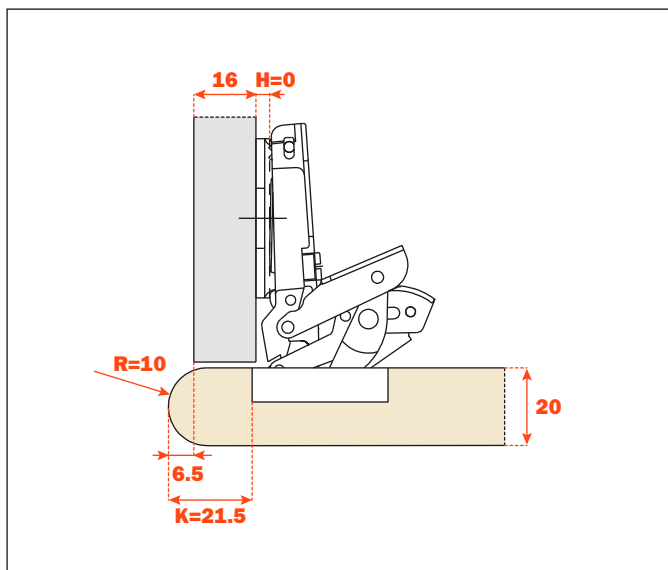
Puertas de materiales especiales de espesor mínimo 8 mm.



Puertas de madera



Puertas de madera - Aplicaciones especiales



Accesorios



Cubretornillos.

S2BX83H9



Cubretornillo simétrico de acero. Puede ser personalizado (logo) a solicitud. Para todas las bisagras Serie 200 y B.

S2MX83H9



Cubretornillo simétrico de acero con logo acuñado. Para todas las bisagras Serie 200 y B.

Cubrecazoleta para caja ø35 mm

SBXX85A_



Cubrecazoleta de nylon.

Disponible en los colores:

SBXX85A9 = Niquelado

SBXX85A6 = Titanio

Embalajes

Cajas 1.000 piezas

Tapa.

SBAX78A6SN



Embalajes

Cajas 300 piezas

Smove.

DBDES6

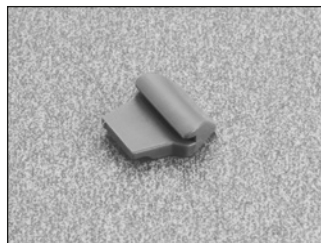


Embalajes

Cajas 300 piezas

Tope de abertura.

SBA237X6



Limita la abertura a 90°.

Embalajes

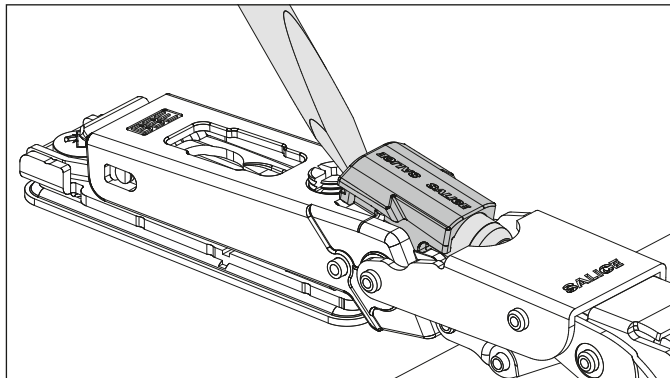
Cajas 2.000 piezas

Instrucciones de desmontaje y montaje

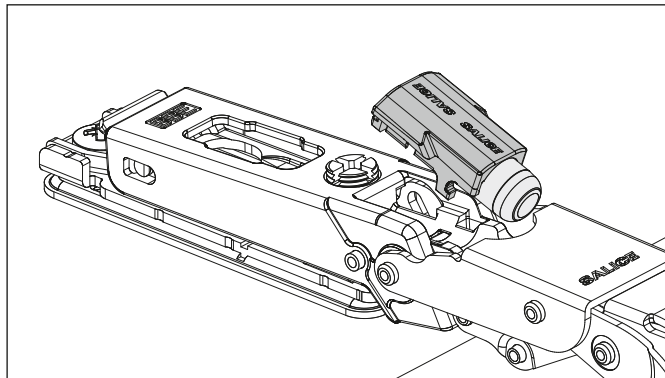
Desmontaje Smove

Es posible convertir las bisagras decelerantes en bisagras Self-closing sustituyendo el Smove con la tapa.

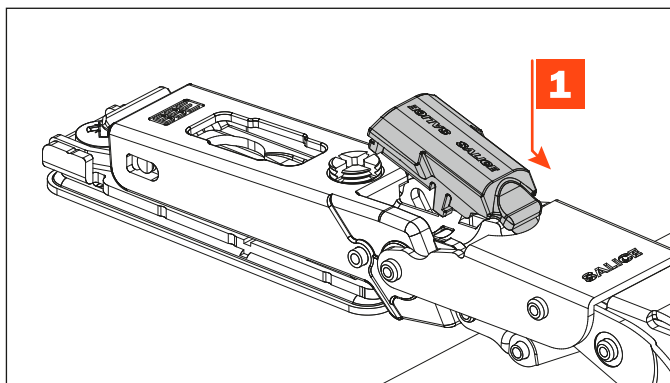
Desenganchar con un destornillador de punta plana para sacar el Smove.



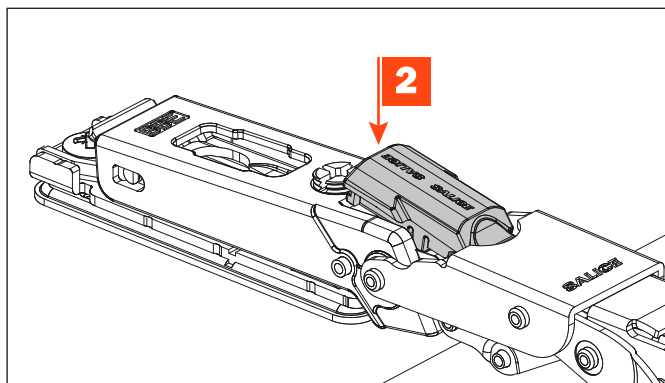
Quitar el Smove.



Insertar la tapa frontalmente.



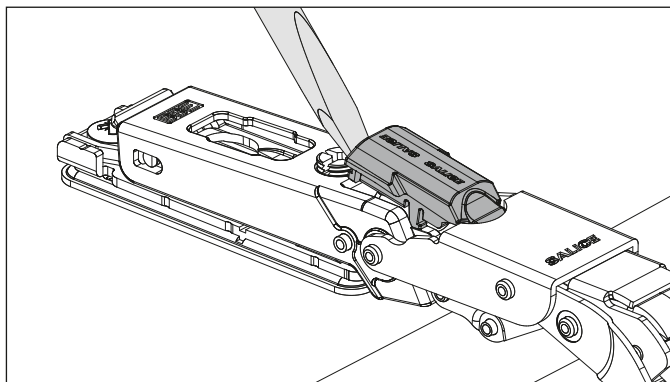
Efectuar una ligera presión sobre la parte posterior.



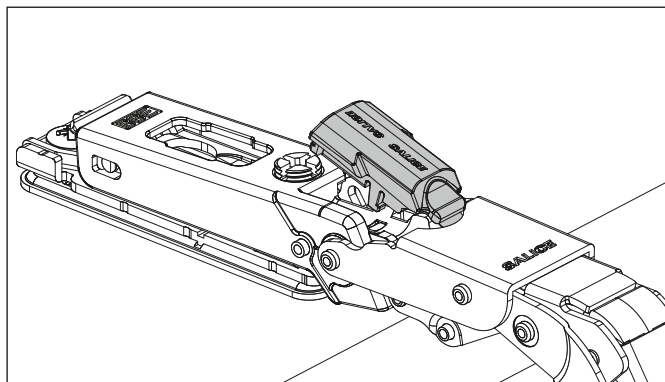
Desmontaje tapa

Es posible convertir las bisagras Self-closing en bisagras decelerante sustituyendo la tapa con el Smove

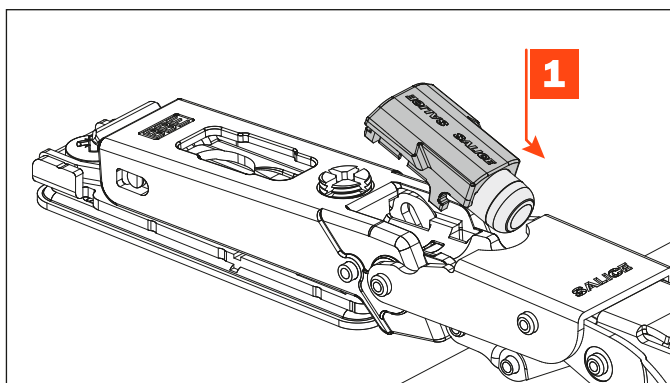
Desenganchar con un destornillador de punta plana para sacar la tapa.



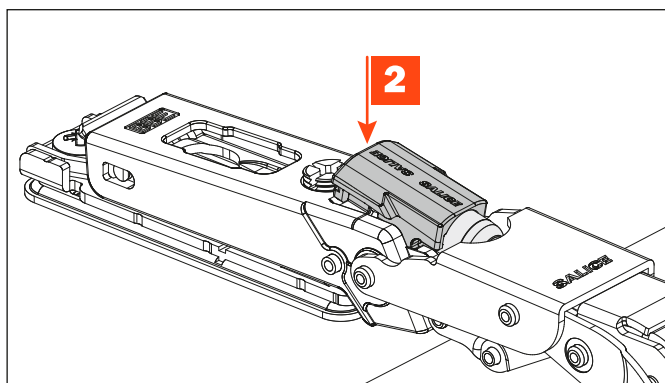
Quitar la tapa.



Insertar el Smove frontalmente.



Efectuar una ligera presión sobre la parte posterior.



ARTURO SALICE S.p.A.

VIA PROVINCIALE NOVEDRATESE, 10
22060 NOVEDRATE (COMO) ITALIA
TEL. 031 790424 - FAX 031 791508
info.salice@salice.com - www.salice.com

DEUTSCHE SALICE GMBH

RUDOLF DIESEL STR. 10
POSTFACH 1154
74382 NECKARWESTHEIM
TEL. 07233 9807-0
FAX. 07233 9807-16
info.salice@deutschesalice.de
www.salice.com

DEUTSCHE SALICE GMBH

VERKAUFSBÜRO NORD
RINGSTRASSE 36/A30 CENTER
32584 LÖHNE
TEL. 05731 15608-0
FAX. 05731 15608-10
vknord@deutschesalice.de
www.salice.com

SALICE UK LTD.

KINGFISHER WAY
HINCHINGBROOKE BUSINESS PARK
HUNTINGDON CAMBS PE 29 6FN
TEL. 01480 413831
FAX. 01480 451489
info.salice@saliceuk.co.uk
www.salice.com

SALICE FRANCE S.A.R.L.

ROUTE DE GOA ZAC LES 3 MOULINS
06600 ANTIBES
TEL. 0493 330069
FAX. 0493 330141
info.salice@salicefrance.com
www.salice.com

SALICE ESPAÑA, S.L.U.

CALLE COPÉRNICO, 11
POLÍGONO INDUSTRIAL COLL DE LA MANYA
08403 GRANOLLERS (BARCELONA)
TEL. 938 45 88 61
FAX 938 49 11 97
info.salice@saliceespana.es
www.salice.com

SALICE PORTUGAL UNIP. Lda

VIA ROTA DOS MÓVEIS | n°399
4585-325 GANDRA-PRD (DIST. PORTO)
PORTUGAL
TEL. 0351 910077406
saliceportugal@salice.com
www.salice.com

SALICE CHINA (SHANGHAI) CO. LTD.

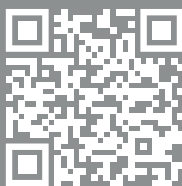
1st FLOOR, B1 BLDG 928 MINGZHU ROAD
XUJING, QINGPU DISTRICT
SHANGHAI 201702 - CHINA
Tel. 021 3988 9880
Fax 021 3988 9882
info.salice@salicechina.com
www.salicechina.com

SALICE CANADA INC.

3500 RIDGEWAY DRIVE,
UNIT#1
MISSISSAUGA, ONTARIO, L5L 0B4
TEL. 905 8208787
FAX. 905 8207226
info.salice@salicecanada.com
www.salicecanada.com

SALICE AMERICA INC.

2123 CROWN CENTRE DRIVE
CHARLOTTE NC. 28227
TEL. 704 8417810
FAX. 704 8417808
info.salice@saliceamerica.com
www.saliceamerica.com



Contenido digital:

- Prospecto técnico en pdf
- Vídeo