



Lapis

SALICE

Inhaltsverzeichnis



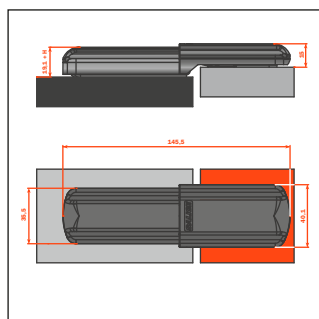
Lapis · Silentia+ · Serie 200 für dicke Türen · 94° Öffnung Seite 4

Lapis · Silentia+ · Serie 700 · 110° Öffnung Seite 6

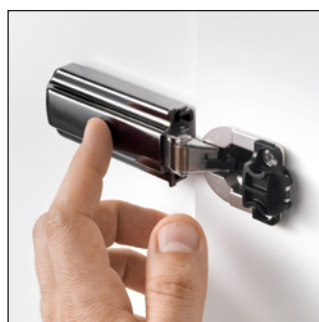
Lapis mit Push System · 94° Öffnung Seite 8



Montageplatten Seite 10



Ausmaße des Scharniers und Abmessungen Seite 11



Montage- und Demontageanleitungen Seite 12



Farbausführungen Seite 15

Lapis • Silentia+ • Serie 200 für dicke Türen • 94° Öffnung



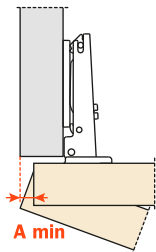
Technische Informationen

Scharniere mit verstellbarem, im Topf integriertem Dämpfungssystem mit 2 Siliconöldämpfern. Der innovative Schalter ermöglicht die Verstellung der Dämpfungskraft.

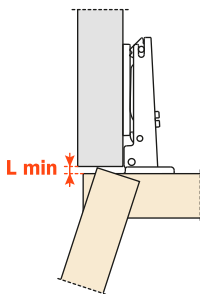
Scharniere für Türen mit min. 18 mm Stärke.
 Topftiefe = 15.5 mm.
 94° Öffnungswinkel.
 Topfabstand (K): von 3 bis 9 mm.

Passend nur für Domi Blitz-Längsmontageplatten (BAP).

Notwendiger Raum für die Öffnung der Tür



T=	19	20	21	22	23	24	25	26	27	28	29	30	31	32	33	34	35
K=3 A=	0.1	0.2	0.3	0.4	0.5	0.7	0.8	1.0	1.6	2.6	3.5	4.5	5.4	6.4	7.4	8.3	9.3
K=4 A=	0.1	0.2	0.3	0.4	0.5	0.7	0.8	1.0	1.2	1.9	2.8	3.8	4.7	5.7	6.6	7.6	8.6
K=5 A=	0.1	0.2	0.3	0.4	0.5	0.7	0.8	1.0	1.2	1.4	2.2	3.1	4.1	5.0	5.9	6.9	7.8
K=6 A=	0.1	0.2	0.3	0.4	0.5	0.6	0.8	1.0	1.2	1.4	1.7	2.6	3.5	4.4	5.3	6.2	7.2
K=7 A=	0.1	0.2	0.3	0.4	0.5	0.6	0.8	1.0	1.1	1.3	1.6	2.1	3.0	3.8	4.7	5.6	6.5
K=8 A=	0.1	0.2	0.3	0.4	0.5	0.6	0.8	0.9	1.1	1.3	1.6	1.8	2.5	3.3	4.2	5.1	6.0
k=9 A=	0.1	0.2	0.3	0.4	0.5	0.6	0.8	0.9	1.1	1.3	1.5	1.8	2.1	2.9	3.7	4.6	5.4



K	3	4	5	6	7	8	9
L=	0.0	0.0	0.0	0.0	0.0	0.3	1.3

Eine Abrundung der Tür reduziert die Werte von "A" und "L"

Türeinsprung

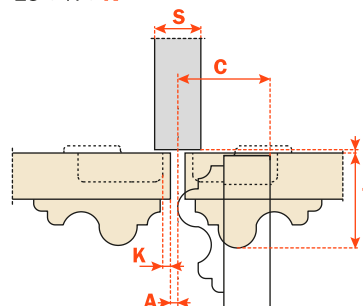
Türeinsprung bezüglich der Seite bei der maximalen Türöffnung. Der angegebene Wert entspricht einem Scharnier mit gerader Lasche, Montageplatte H=0 mm und Topfabstand K=3.



Türeinschlag

Um den maximalen Türeinschlag zu berechnen, ist folgende Formel anzuwenden, unter Beachtung der Werte "L, K, T" der Berechnungstabelle.

$$C = 23 + K + A$$

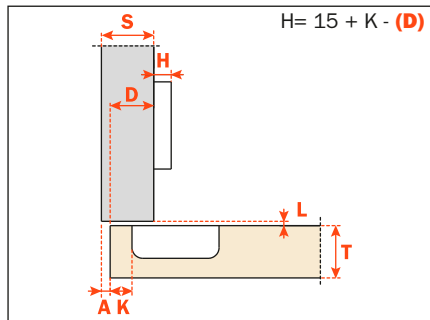


Verpackung

Karton 300 Stück • Palette 7.200 Stück

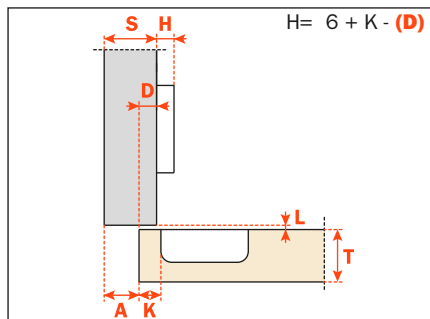
Verwenden Sie diese Formel, um den Scharnierarm, den Topfabstand "K" sowie die Montageplattenhöhe "H" zu bestimmen, die nötig sind, um jede Anschlagsituation zu lösen.

Kröpfung 0

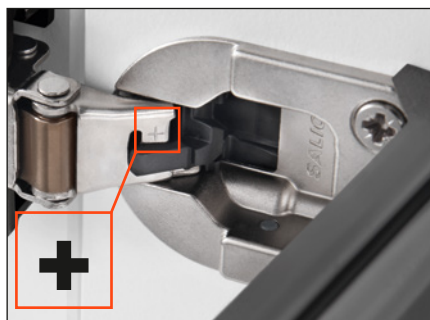
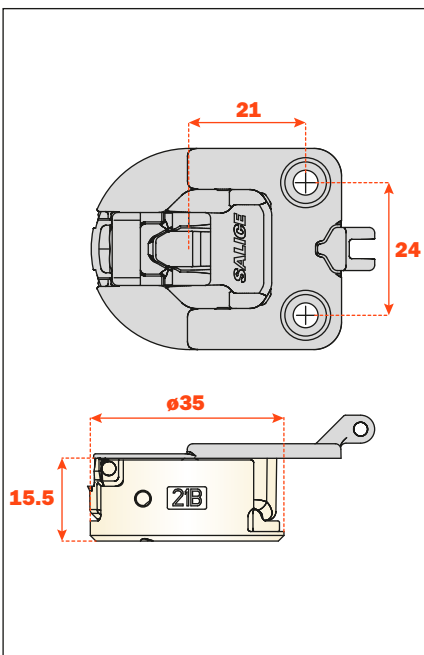


C21BAE9

Kröpfung 9



C21BGE9



Lapis • Silentia+ • Serie 700 • 110° Öffnung



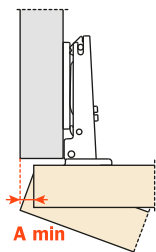
Technische Informationen

Scharniere mit verstellbarem, im Topf integriertem Dämpfungssystem mit 2 Siliconöldämpfern. Der innovative Schalter ermöglicht die Verstellung der Dämpfungskraft.

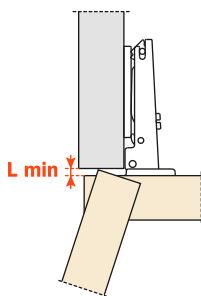
Scharniere für Türen mit min. 16 mm Stärke.
 Topftiefe = 13.5 mm.
 110° Öffnungswinkel.
 Topfabstand (K): von 3 bis 6 mm.

Passend nur für Domi Blitz-Längsmontageplatten (BAP).

Notwendiger Raum für die Öffnung der Tür



	T=	16	17	18	19	20	21	22	23	24	25	26
K=3	A=	0.7	0.9	1.1	1.3	1.6	1.9	2.2	2.6	3.2	4.4	5.7
K=4	A=	0.6	0.8	1.1	1.3	1.6	1.8	2.2	2.5	2.9	3.4	4.7
K=5	A=	0.6	0.8	1.0	1.3	1.5	1.8	2.1	2.4	2.8	3.2	3.7
K=6	A=	0.6	0.8	1.0	1.2	1.5	1.8	2.1	2.4	2.7	3.1	3.6

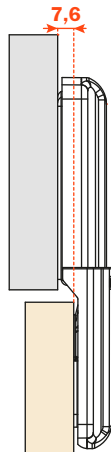


	T=	16	17	18	19	20	21	22	23	24	25	26
K=3	L=	0.0	0.0	0.0	0.0	0.0	0.0	0.0	0.2	0.4	0.6	0.9
K=4	L=	0.0	0.0	0.0	0.3	0.5	0.7	0.9	1.1	1.4	1.6	1.8
K=5	L=	0.6	0.8	1.0	1.2	1.5	1.7	1.9	2.1	2.4	2.6	2.8
K=6	L=	1.5	1.8	2.0	2.2	2.4	2.7	2.9	3.1	3.3	3.6	3.8

Eine Abrundung der Tür reduziert die Werte von "A" und "L"

Türeinsprung

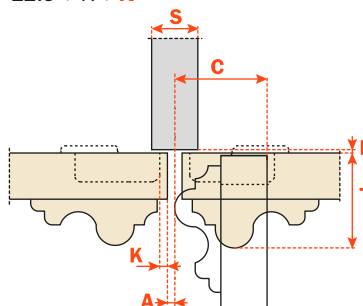
Türeinsprung bezüglich der Seite bei der maximalen Türöffnung. Der angegebene Wert entspricht einem Scharnier mit gerader Lasche, Montageplatte H=0 mm und Topfabstand K=3.



Türeinschlag

Um den maximalen Türeinschlag zu berechnen, ist folgende Formel anzuwenden, unter Beachtung der Werte "L, K, T" der Berechnungstabelle.

$$C = 22.5 + K + A$$

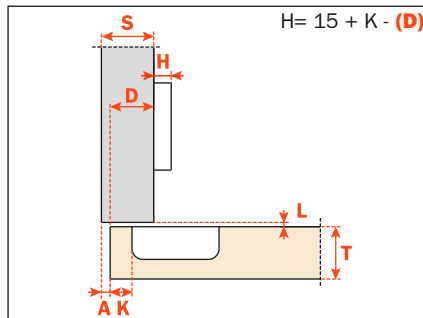


Verpackung

Karton 300 Stück · Palette 7.200 Stück

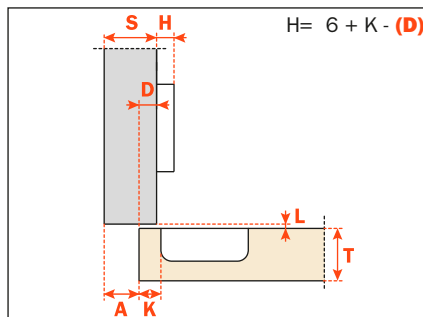
Verwenden Sie diese Formel, um den Scharnierarm, den Topfabstand "K" sowie die Montageplattenhöhe "H" zu bestimmen, die nötig sind, um jede Anschlagsituation zu lösen.

Kröpfung 0

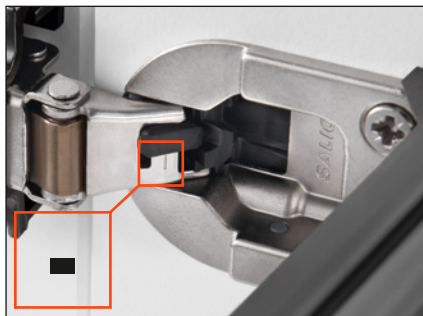
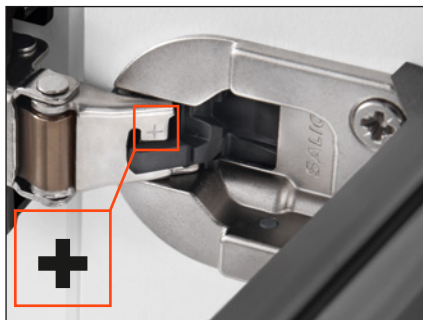
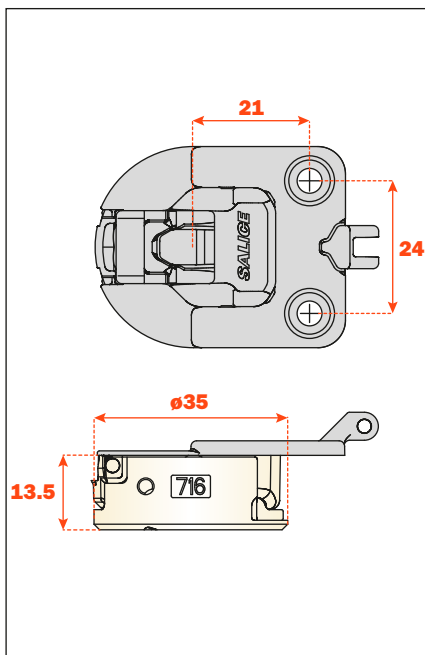


C716AE9

Kröpfung 9



C716GE9



Lapis • Push • Scharniere Serie 200 für dicke Türen • 94° Öffnung



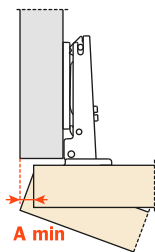
Technische Informationen

Die Push-Scharniere sind ausgestattet mit einer speziellen Feder, die das automatische Öffnen der Türen erlaubt, unabhängig vom Halte-Schnapper.

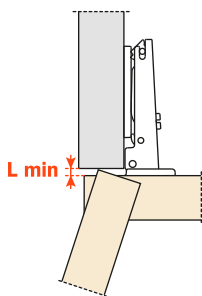
Für Türen bis 35 mm Stärke mit besonderen Profilen.
 Metalltopf, Tiefe = 11 mm.
 94° Öffnungswinkel.
 Topfabstand (K): von 3 bis 9 mm.

Passend nur für Domi Blitz-Längsmontageplatten (BAP).

Notwendiger Raum für die Öffnung der Tür



T=	19	20	21	22	23	24	25	26	27	28	29	30	31	32	33	34	35
K=3 A=	0.1	0.2	0.3	0.4	0.5	0.7	0.8	1.0	1.6	2.6	3.5	4.5	5.4	6.4	7.4	8.3	9.3
K=4 A=	0.1	0.2	0.3	0.4	0.5	0.7	0.8	1.0	1.2	1.9	2.8	3.8	4.7	5.7	6.6	7.6	8.6
K=5 A=	0.1	0.2	0.3	0.4	0.5	0.7	0.8	1.0	1.2	1.4	2.2	3.1	4.1	5.0	5.9	6.9	7.8
K=6 A=	0.1	0.2	0.3	0.4	0.5	0.6	0.8	1.0	1.2	1.4	1.7	2.6	3.5	4.4	5.3	6.2	7.2
K=7 A=	0.1	0.2	0.3	0.4	0.5	0.6	0.8	1.0	1.1	1.3	1.6	2.1	3.0	3.8	4.7	5.6	6.5
K=8 A=	0.1	0.2	0.3	0.4	0.5	0.6	0.8	0.9	1.1	1.3	1.6	1.8	2.5	3.3	4.2	5.1	6.0
K=9 A=	0.1	0.2	0.3	0.4	0.5	0.6	0.8	0.9	1.1	1.3	1.5	1.8	2.1	2.9	3.7	4.6	5.4

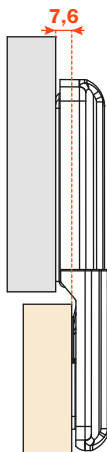


K=	3	4	5	6	7	8	9
L=	0.0	0.0	0.0	0.0	0.0	0.3	1.3

Eine Abrundung der Tür reduziert die Werte von "A" und "L"

Türeinsprung

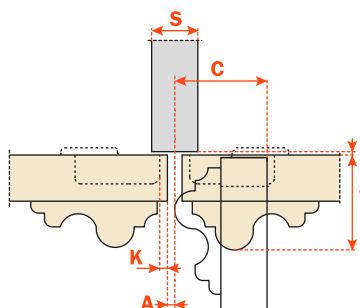
Türeinsprung bezüglich der Seite bei der maximalen Türöffnung. Der angegebene Wert entspricht einem Scharnier mit gerader Lasche, Montageplatte H=0 mm und Topfabstand K=3.



Türeinschlag

Um den maximalen Türeinschlag zu berechnen, ist folgende Formel anzuwenden, unter Beachtung der Werte "L, K, T" der Berechnungstabelle.

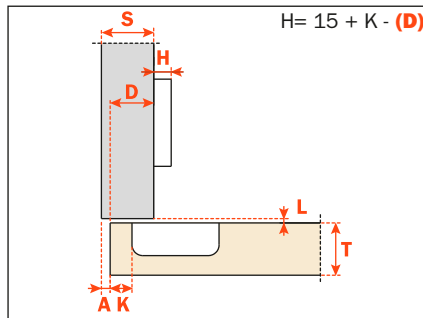
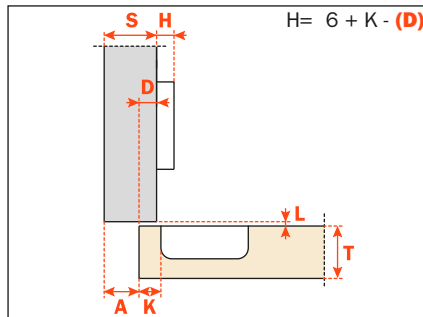
$C=23 + K + A$



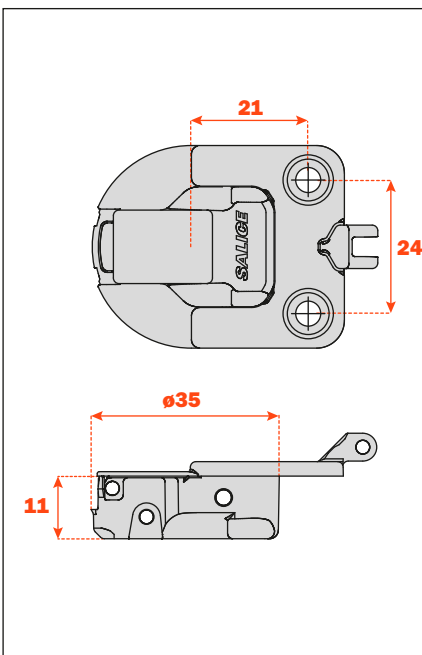
Verpackung

Karton 300 Stück · Palette 7.200 Stück

Verwenden Sie diese Formel, um den Scharnierarm, den Topfabstand "K" sowie die Montageplattenhöhe "H" zu bestimmen, die nötig sind, um jede Anschlagsituation zu lösen.

Kröpfung 0

C21VA99
Kröpfung 9

C21VG99

Ein vollständige Übersicht der Schnäpper und Zuhaltermöglichkeiten finden Sie in unserem Salice Gesamtkatalog.



Lapis • Domi Blitz-Montageplatten

Verpackung

Karton 300 Stück • Palette 7.200 Stück

- Bohrung 21+32 mm.
- Tiefen- und Höhenverstellungen mittels Exzenter.

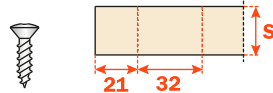
BAP3R



Montageplatten aus Zinkdruckguß.
Befestigung: Holzschrauben.

B 3.5 DIN 7983.

H= 0 1 2 3 4 5 6

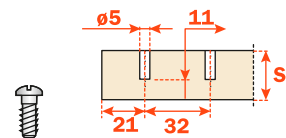


BAPGR

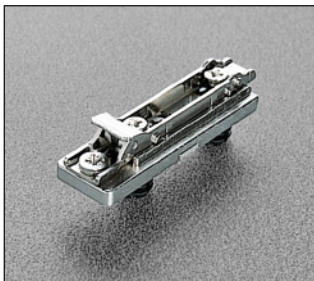


Montageplatten aus Zinkdruckguß.
Befestigung: Euroschrauben.
Bohrung $\varnothing 5 \times 11$.

H= 0 1 2 3 4 5 6

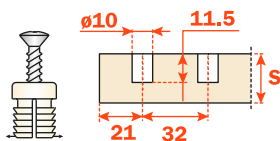


BAPMR



Montageplatten aus Zinkdruckguß.
Befestigung: Spreizdübel.
Bohrung $\varnothing 10 \times 11.5$ mm.

H= 0 1 2 3 4 5 6

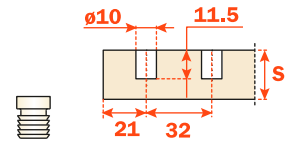


BAP7R

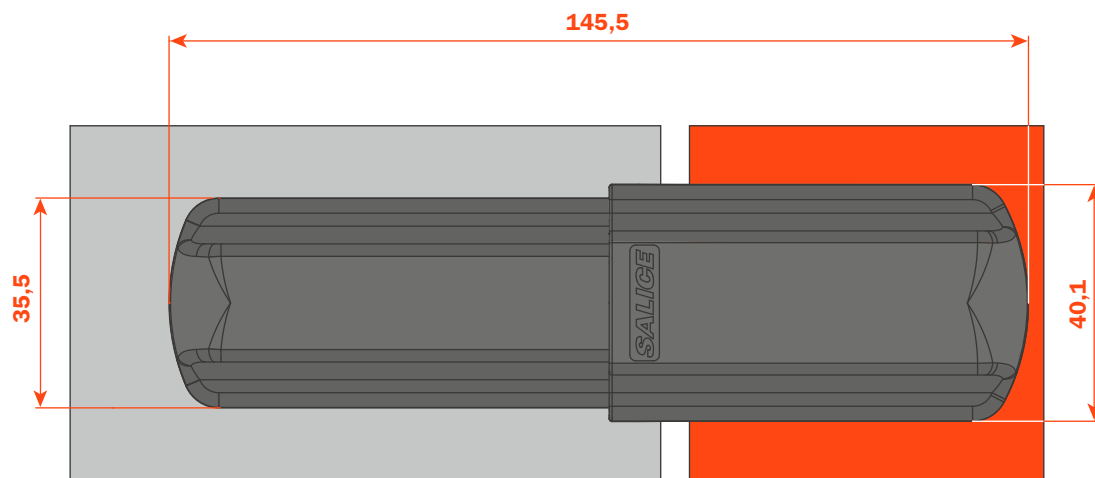


Montageplatten aus Zinkdruckguß.
Befestigung: Dübel zum Einpressen.
Bohrung $\varnothing 10 \times 11.5$ mm.

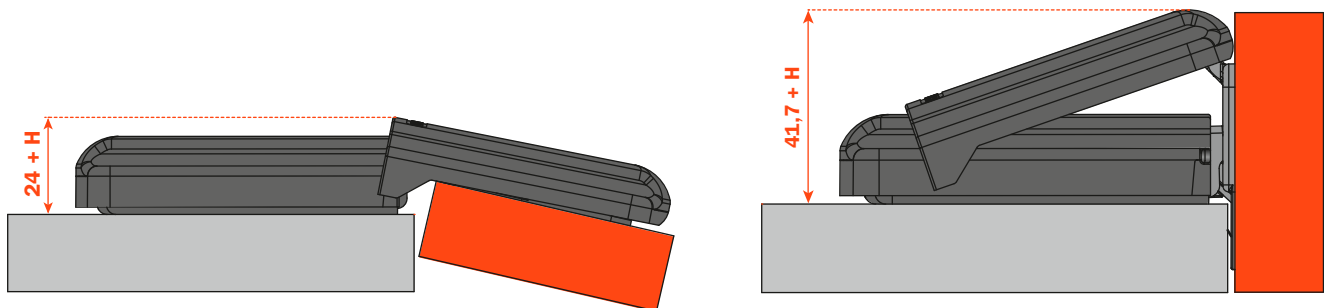
H= 0 1 2 3 4 5 6



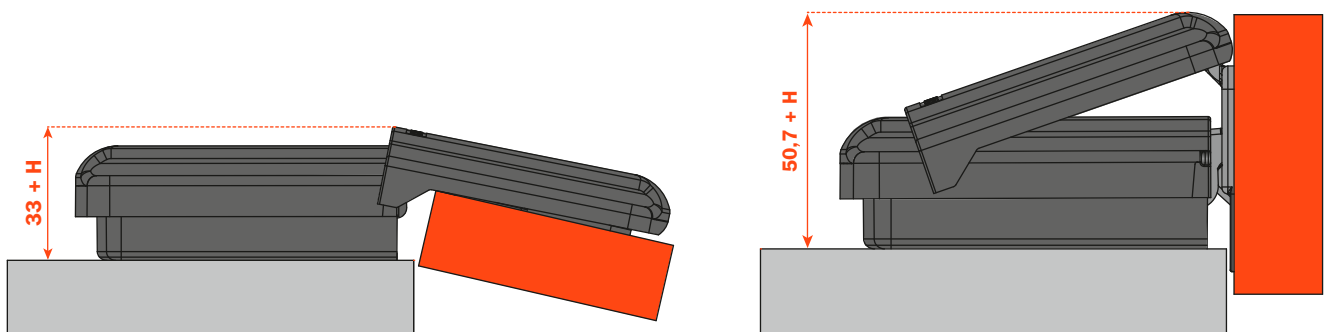
Technische Informationen • Ausmaße



Lapis Scharnier • Kröpfung 0 • Montageplatte 0



Lapis Scharnier • Kröpfung 9 • Montageplatte 0



Lapis • Montageanleitungen

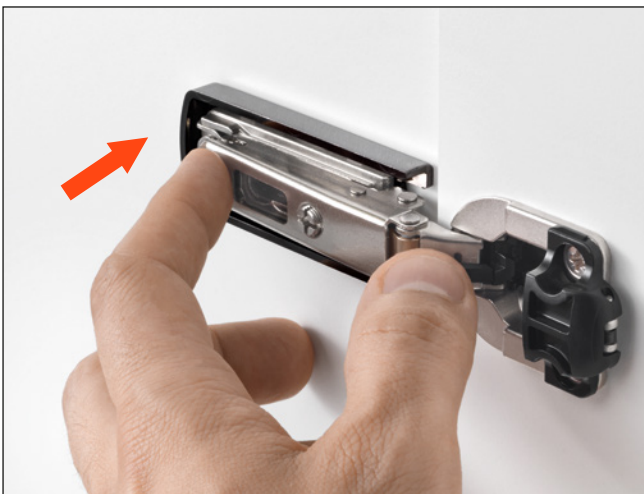
Nach der Befestigung der Montageplatte, Abdeckrahmen einsetzen.

Eingesetzter Abdeckrahmen.



Scharnier auf Montageplatte aufclipsen.

BEFESTIGUNG DER ABDECKUNG FÜR MÖBELSEITE



Abdeckung für Möbelseite einsetzen.

Drücken, um die Abdeckung aufzuclipsen.



Montageanleitungen

BEFESTIGUNG DER ABDECKUNG FÜR TÜRSEITE

Adapter aufheben.

Abdeckung für Türseite aufclippen.



Tür halb schließen, um beide Teile zu positionieren.



Lapis • Demontageanleitungen

Tür halb schließen und Abdeckung anheben.

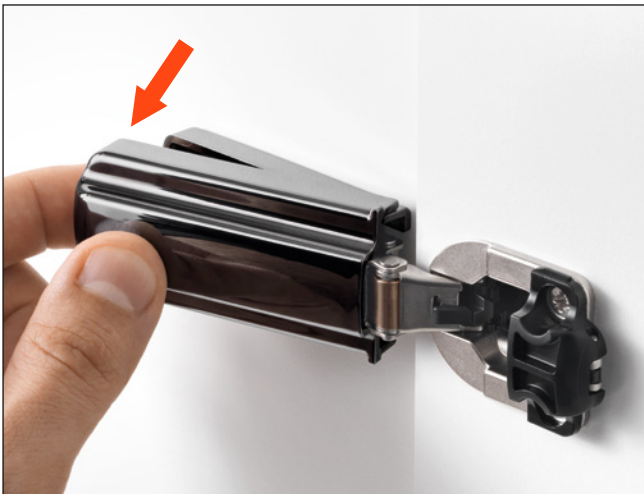


Abdeckung für Möbelseite entfernen.

Tür wieder öffnen und Abdeckung in der gezeigten Richtung drücken.



Scharnier von Montageplatte loshaken.



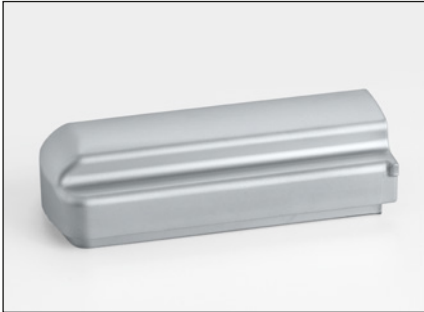
Abdeckrahmen entfernen.



Farbausführungen

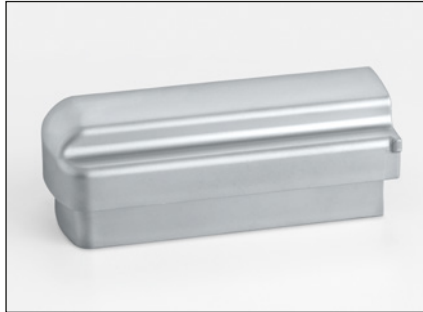
P7A0A09 **CHROM MATT**

Lapis Möbelseite • Kröpfung 0



P7A9A09 **CHROM MATT**

Lapis Möbelseite • Kröpfung 9



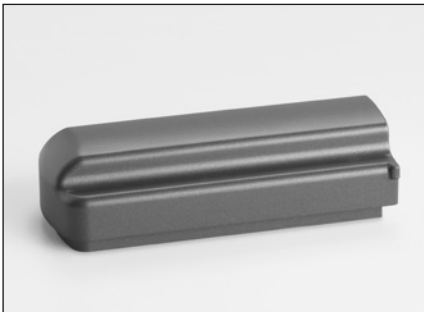
P7SXA09SN **CHROM MATT**

Lapis Türseite



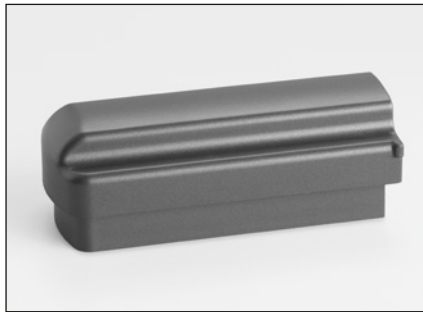
P7A0A10 **METAL BLACK MATT**

Lapis Möbelseite • Kröpfung 0



P7A9A10 **METAL BLACK MATT**

Lapis Möbelseite • Kröpfung 9



P7SXA10SN **METAL BLACK MATT**

Lapis Türseite



P7A0A1W **GOLD MATT**

Lapis Möbelseite • Kröpfung 0



P7A9A1W **GOLD MATT**

Lapis Möbelseite • Kröpfung 9



P7SXA1WSN **GOLD MATT**

Lapis Türseite



P7A0A0C **CHAMPAGNE**

Lapis Möbelseite • Kröpfung 0



P7A9A0C **CHAMPAGNE**

Lapis Möbelseite • Kröpfung 9



P7SXA0CSN **CHAMPAGNE**

Lapis Türseite

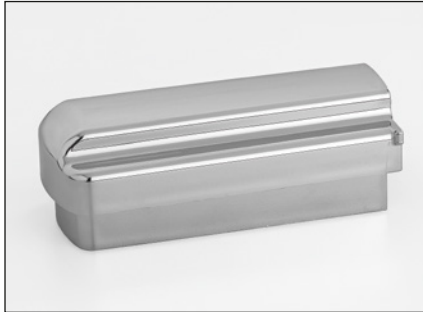


Lapis • Farbausführungen**P7A0A06
CHROM GLÄNZEND**

Lapis Möbelseite • Kröpfung 0

**P7A9A06
CHROM GLÄNZEND**

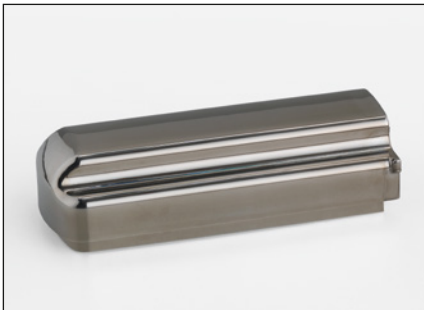
Lapis Möbelseite • Kröpfung 9

**P7SXA06SN
CHROM GLÄNZEND**

Lapis Türseite

**P7A0A0N
METAL BLACK GLÄNZEND**

Lapis Möbelseite • Kröpfung 0

**P7A9A0N
METAL BLACK GLÄNZEND**

Lapis Möbelseite • Kröpfung 9

**P7SXA0NSN
METAL BLACK GLÄNZEND**

Lapis Türseite

**P7A0A0I
INOX**

Lapis Möbelseite • Kröpfung 0

**P7A9A0I
INOX**

Lapis Möbelseite • Kröpfung 9

**P7SXA0ISN
INOX**

Lapis Türseite

**P7A0A05
GRAPHIT**

Lapis Möbelseite • Kröpfung 0

**P7A9A05
GRAPHIT**

Lapis Möbelseite • Kröpfung 9

**P7SXA05SN
GRAPHIT**

Lapis Türseite



P7A0A08
GOLD GLÄNZEND

Lapis Möbelseite • Kröpfung 0



P7A9A08
GOLD GLÄNZEND

Lapis Möbelseite • Kröpfung 9



P7SXA08SN
GOLD GLÄNZEND

Lapis Türseite



P7A0A07
ALTMESSING

Lapis Möbelseite • Kröpfung 0



P7A9A07
ALTMESSING

Lapis Möbelseite • Kröpfung 9



P7SXA07SN
ALTMESSING

Lapis Türseite



P7A0AA3
SCHWARZ

Lapis Möbelseite • Kröpfung 0



P7A9AA3
SCHWARZ

Lapis Möbelseite • Kröpfung 9



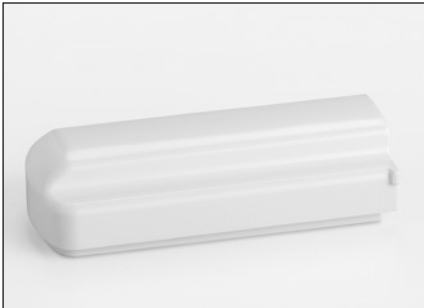
P7SXAA3SN
SCHWARZ

Lapis Türseite



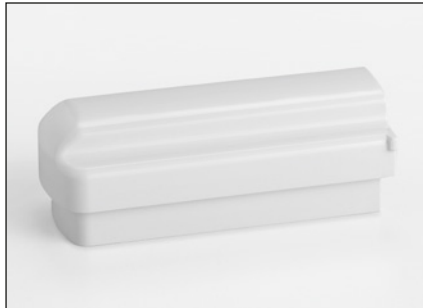
P7A0A11
WEIß MATT

Lapis Möbelseite • Kröpfung 0



P7A9A11
WEIß MATT

Lapis Möbelseite • Kröpfung 9



P7SXA11SN
WEIß MATT

Lapis Türseite



ARTURO SALICE S.p.A.

VIA PROVINCIALE NOVEDRATESE, 10
22060 NOVEDRATE (COMO) ITALIA
TEL. 031 790424 - FAX 031 791508
info.salice@salice.com - www.salice.com

DEUTSCHE SALICE GMBH

RUDOLF DIESEL STR. 10
POSTFACH 1154
74382 NECKARWESTHEIM
TEL. 07233 9807-0
FAX. 07233 9807-16
info.salice@deutschesalice.de
www.salice.com

DEUTSCHE SALICE GMBH

VERKAUFSBÜRO NORD
RINGSTRASSE 36/A30 CENTER
32584 LÖHNE
TEL. 05731 15608-0
FAX. 05731 15608-10
vknord@deutschesalice.de
www.salice.com

SALICE UK LTD.

KINGFISHER WAY
HINCHINGBROOKE BUSINESS PARK
HUNTINGDON CAMBS PE 29 6FN
TEL. 01480 413831
FAX. 01480 451489
info.salice@saliceuk.co.uk
www.salice.com

SALICE FRANCE S.A.R.L.

ROUTE DE GOA ZAC LES 3 MOULINS
06600 ANTIBES
TEL. 0493 330069
FAX. 0493 330141
info.salice@salicefrance.com
www.salice.com

SALICE ESPAÑA, S.L.U.

CALLE COPÉRNICO, 11
POLÍGONO INDUSTRIAL COLL DE LA MANYA
08403 GRANOLLERS (BARCELONA)
TEL. 938 45 88 61
FAX 938 49 11 97
info.salice@saliceespana.es
www.salice.com

SALICE PORTUGAL UNIP. LDA

VIA ROTA DOS MÓVEIS I n.399
4585-325 GANDRA-PAREDES (DISTRITO PORTO)
TEL. 00351 224 154 221
info@saliceportugal.pt
www.salice.com

SALICE CHINA (SHANGHAI) CO. LTD.

1st FLOOR, B1 BLDG 928 MINGZHU ROAD
XUJING, QINGPU DISTRICT
SHANGHAI 201702 - CHINA
TEL. 021 3988 9880
FAX. 021 3988 9882
info.salice@salicechina.com
www.salicechina.com

SALICE INDIA PVT. LTD.

1001 & 1002, 10TH FLOOR,
CENTRUM, PLOT NO. C-3,
OPP. WAGLE PRABHAG SAMITI OFFICE,
MIDC AREA, WAGLE INDUSTRIAL ESTATE,
THANE - 400604, MAHARASHTRA
TEL. 022 20812050
info@saliceindia.com
www.salice.com

SALICE CANADA INC.

3500 RIDGEWAY DRIVE,
UNIT#1
MISSISSAUGA, ONTARIO, L5L 0B4
TEL. 905 8208787
FAX. 905 8207226
info.salice@salicecanada.com
www.salicecanada.com

SALICE AMERICA INC.

2123 CROWN CENTRE DRIVE
CHARLOTTE NC. 28227
TEL. 704 8417810
FAX. 704 8417808
info.salice@saliceamerica.com
www.saliceamerica.com



Digitale Inhalte

Wir behalten uns vor, die technischen Spezifikationen ohne Vorankündigung zu ändern.

Lapis design: Arch. Giulio Manzoni