



Conecta

SALICE

Conecta - Bisagra invisible



Adaptabilidad y compacidad en su máxima expresión.

Conecta es la inédita bisagra SALICE completamente oculta al interior de la puerta y del lateral del mueble.

Sus características técnicas le permiten manejar los movimientos de apertura y cierre con precisión y fluidez incluso con puertas de grandes dimensiones y de peso elevado, tanto de madera como con perfil de aluminio.

Dotada de excéntricas para la regulación lateral, frontal y vertical, la bisagra **Conecta** con su apertura a 94° está disponible en la versión con sistema decelerante integrado para un cierre amortiguado.

Su estética refinada, embellecida por los cobertores personalizables disponibles tanto para la puerta como para el lateral del mueble y por los acabados elegantes en níquel y titanio, combinada con la notable calidad de construcción, hacen que la bisagra **Conecta** sea adecuada para aplicaciones de exquisita elegancia y alta funcionalidad.

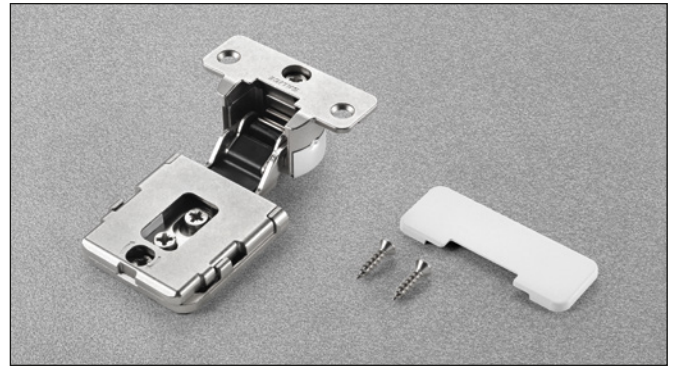


Conecta • Bisagras para puertas de madera

Bisagra CQA3JE oculta con inserción empotrada en la puerta y en el lateral.

Solape de la puerta sobre el lateral 10 mm con contenedor DQG5
Solape de la puerta sobre el lateral 12,5 mm con contenedor DQG3

Regulación lateral -1mm +2 mm
 Regulación vertical -2,5mm +2,5 mm
 Regulación frontal 0 +3 mm



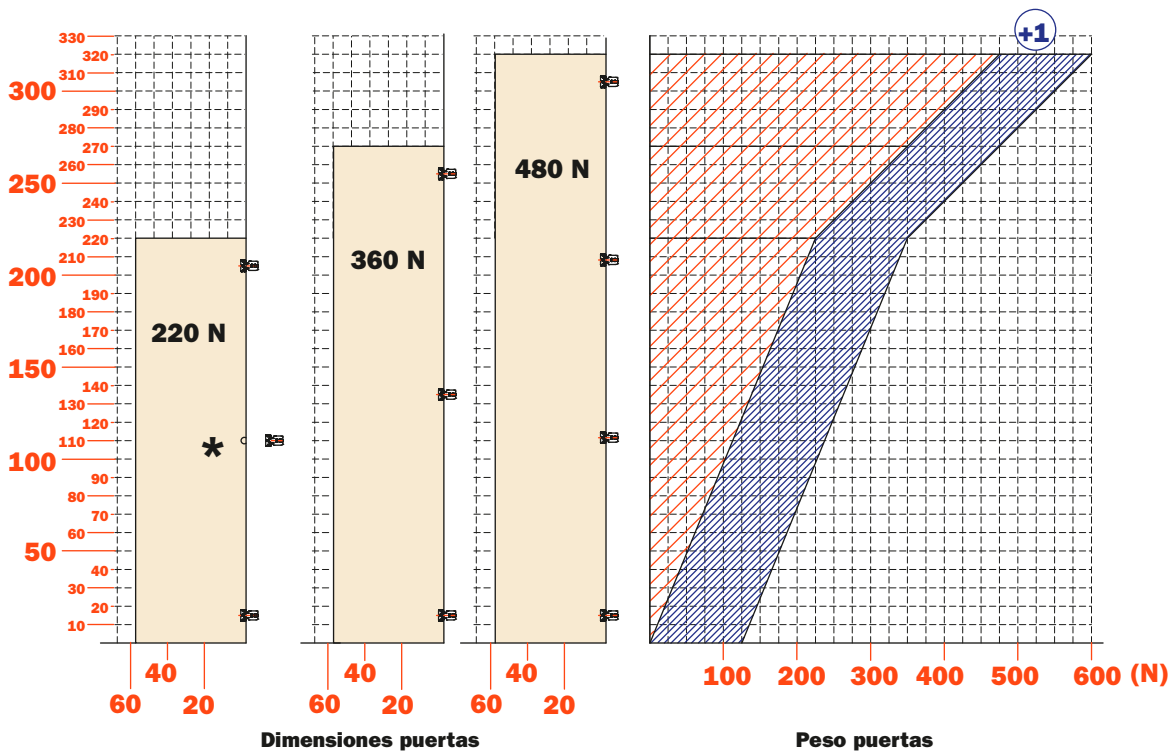
Bisagra CQA3KE oculta con inserción empotrada en la puerta y en el lateral.

Solape de la puerta sobre el lateral 14 mm con contenedor DQG5
Solape de la puerta sobre el lateral 16,5 mm con contenedor DQG3

Regulación lateral -1mm +2 mm
 Regulación vertical -2,5mm +2,5 mm
 Regulación frontal 0 +3 mm



Número indicativo de las bisagras necesarias en función de las dimensiones y del peso de la puerta



* La adición de una bisagras en el centro de la puerta contribuye a su rigidez

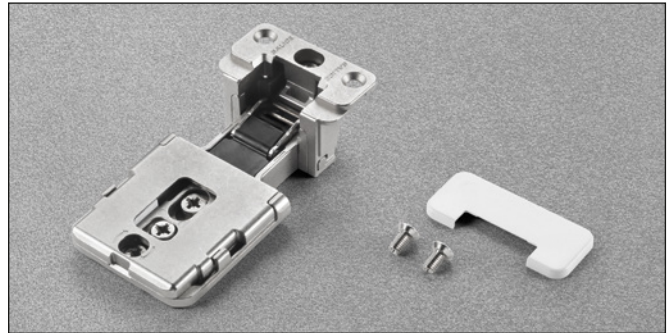
Bisagra para puertas con perfiles de aluminio

Bisagra CQZ3JE oculta con inserción empotrada en la puerta y en el lateral.

Solape de la puerta sobre el lateral 10 mm con contenedor DQG5

Solape de la puerta sobre el lateral 12,5 mm con contenedor DQG3

Regulación lateral -2 mm +0,5 mm
Regulación vertical -2,5 mm +2,5 mm
Regulación frontal 0 +3 mm

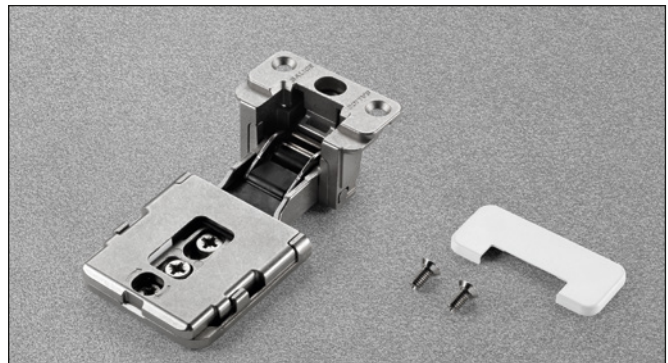


Bisagra CQZ3KE oculta con inserción empotrada en la puerta y en el lateral.

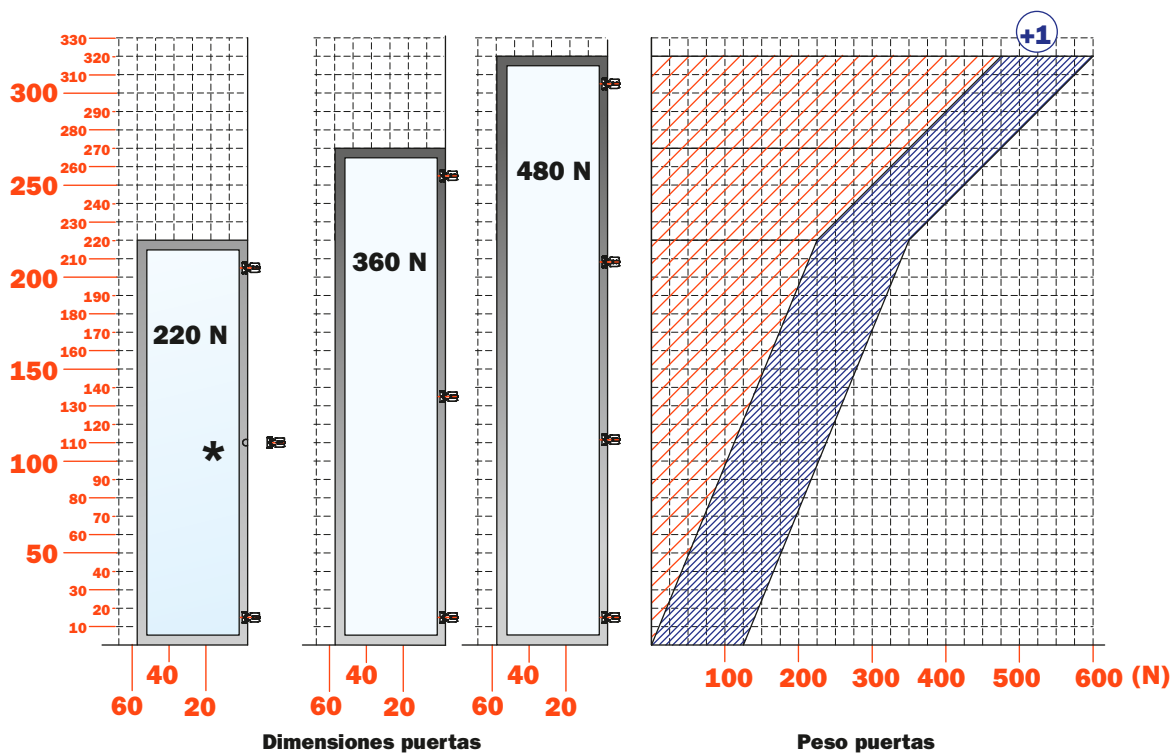
Solape de la puerta sobre el lateral 14 mm con contenedor DQG5

Solape de la puerta sobre el lateral 16,5 mm con contenedor DQG3

Regulación lateral -2 mm +0,5 mm
Regulación vertical -2,5 mm +2,5 mm
Regulación frontal 0 +3 mm



Número indicativo de las bisagras necesarias en función de las dimensiones y del peso de la puerta



* La adición de una bisagras en el centro de la puerta contribuye a su rigidez

Conecta • Bisagra para puertas de madera

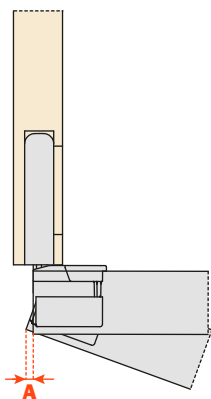


Informaciones técnicas

Bisagra Conecta CQA3JE oculta con inserción empotrada en la puerta y en el lateral.

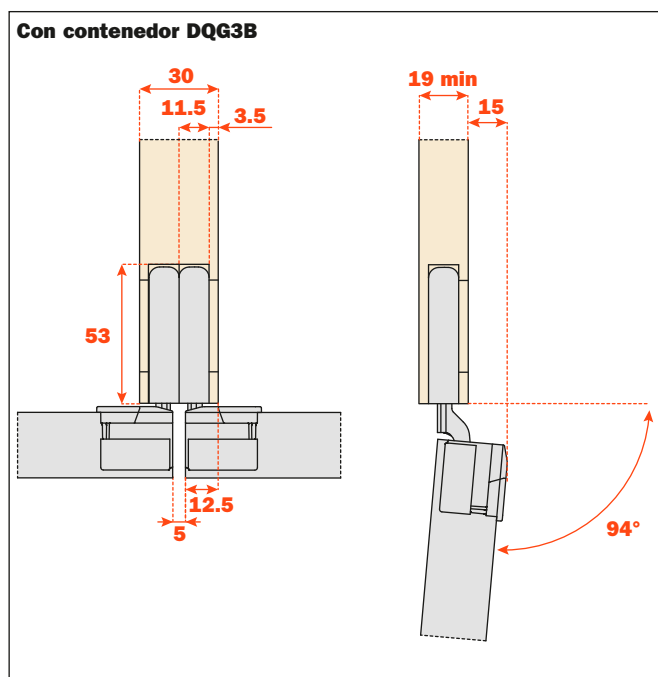
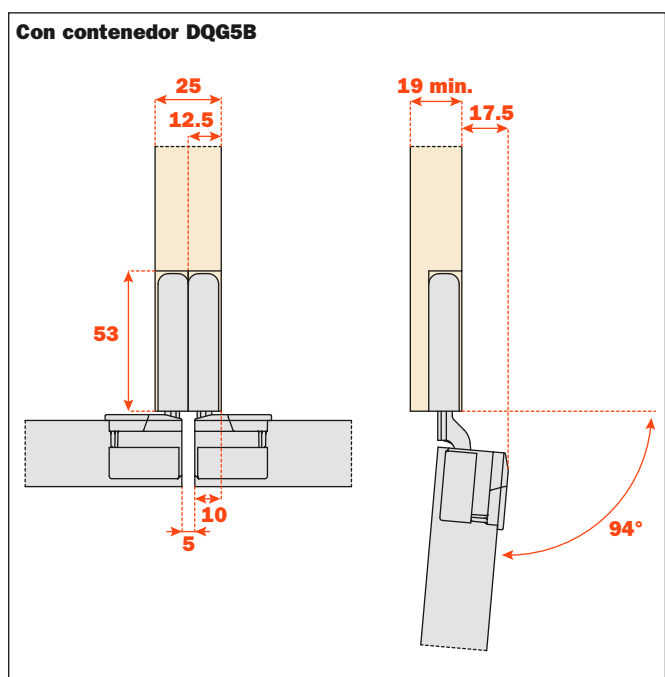
- Fijación rápida de la puerta al lateral
- Profundidad de la cazoleta metálica 22 mm
- Distancia de taladro desde el borde de la puerta hasta el centro del agujero fija a 10 mm
- Diámetro 35 mm
- L = 3,5 mm
- Abertura 94°

Espacio necesario para la abertura de la puerta



T=	25	26	27	28	29	30
A=	2.4	3.1	4.0	4.7	5.5	6.3

Aplicación en el lateral y retroceso de la puerta



Mecanizado del mueble

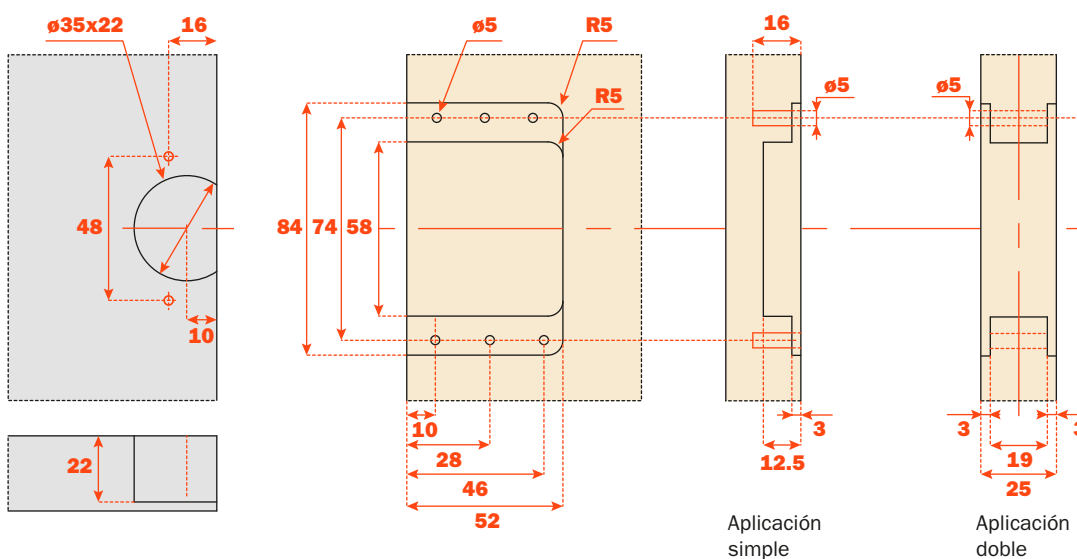
Contenedor DQG5B



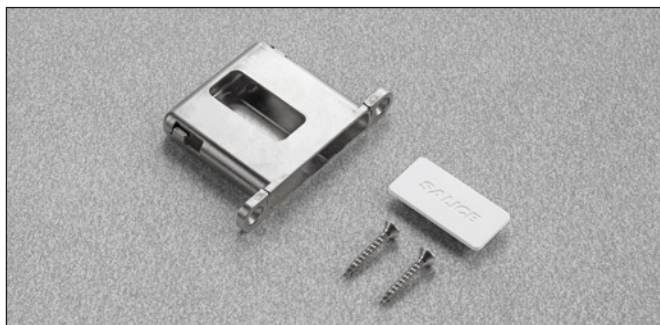
- Para aplicación simple
- Para aplicación doble sobre lateral de espesor 25 mm

Para atornillar sobre el lateral:

- Aplicación simple con tornillos Euro taladro $\varnothing 5$ x 16 mm
- Aplicación doble con tornillos de unión y casquillos $\varnothing 5$ mm (pasante)
- Tornillos de fijación y cobretores incluidos en el embalaje individual
- Tornillos de fijación incluidos en el embalaje industrial



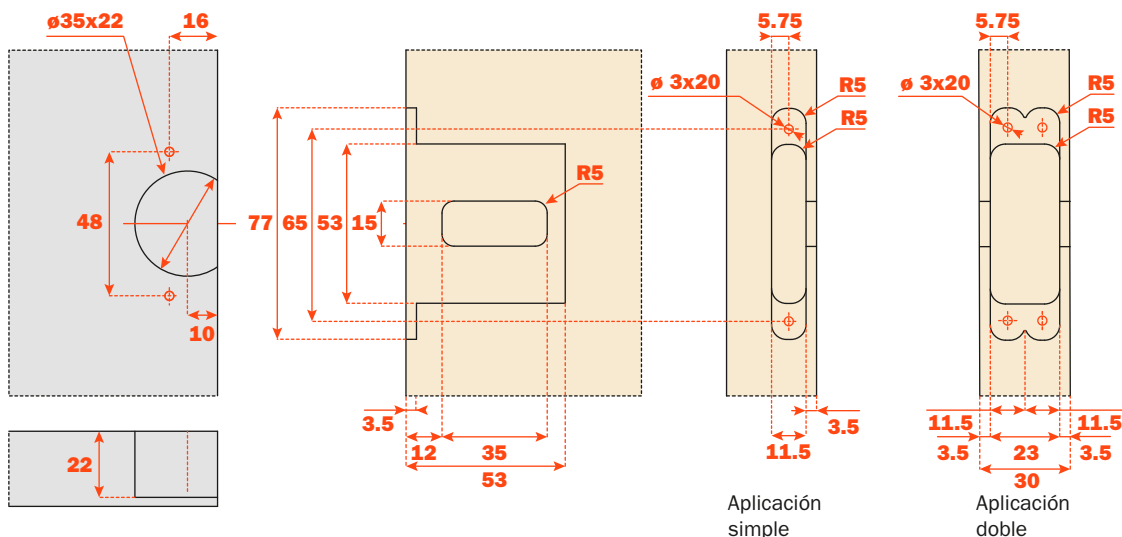
Contenedor DQG3B



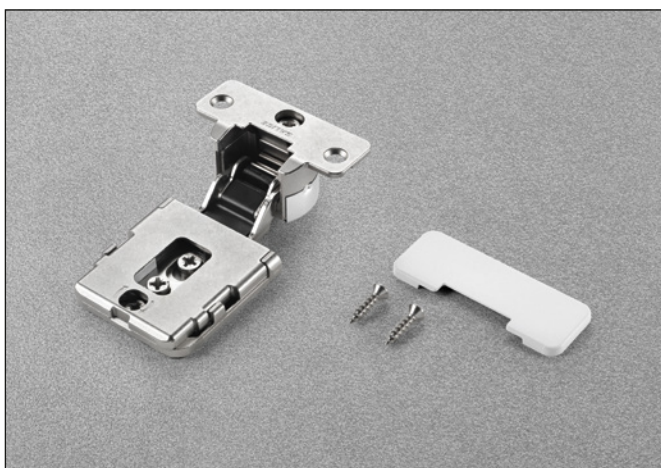
- Para aplicación simple
- Para aplicación doble sobre lateral de espesor 30 mm

Para atornillar por el canto del lateral:

- Aplicación simple y doble con tornillos $\varnothing 4$ x 25 mm
- Tornillos de fijación y cobretores incluidos en el embalaje individual
- Tornillos de fijación incluidos en el embalaje industrial



Conecta • Bisagra para puertas de madera

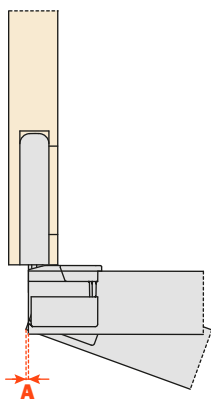


Informaciones técnicas

Bisagra Conecta CQA3KE oculta con inserción empotrada en la puerta y en el lateral.

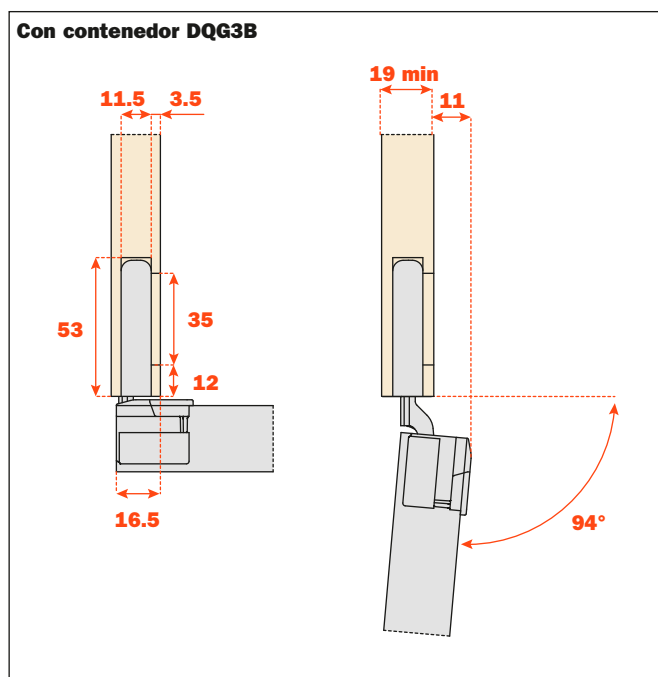
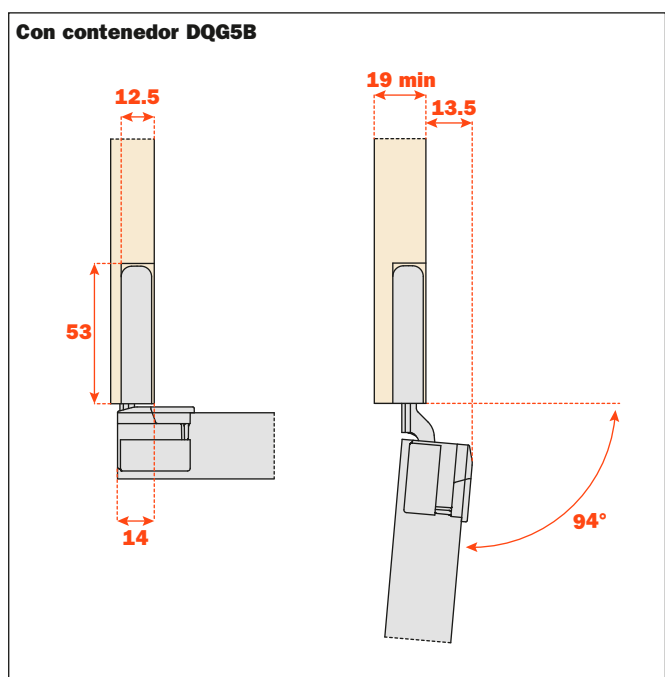
Fijación rápida de la puerta al lateral
 Profundidad de la cazoleta metálica 22 mm
 Distancia de taladro desde el borde de la puerta hasta el centro del agujero fija a 10 mm
 Diámetro 35 mm
 L = 3,5 mm
 Abertura 94°

Espacio necesario para la abertura de la puerta



T=	25	26	27	28	29	30
A=	2.4	3.1	4.0	4.7	5.5	6.3

Aplicación en el lateral y retroceso de la puerta



Mecanizado del mueble

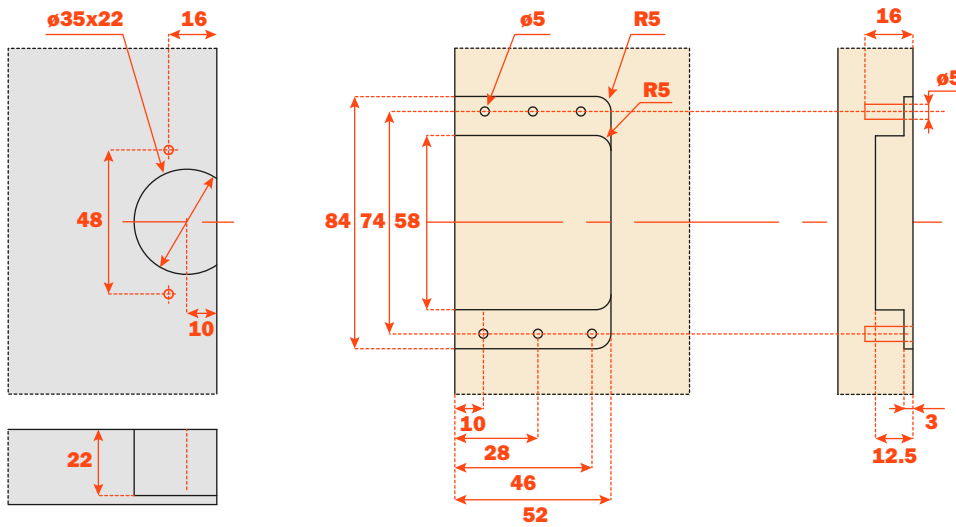
Contenedor DQG5B



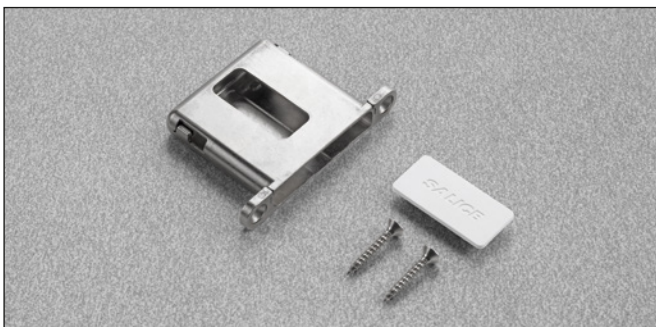
- Para aplicación simple

Para atornillar sobre el lateral:

- Aplicación simple con tornillos Euro taladro $\varnothing 5 \times 16$ mm
- Tornillos de fijación y cobertores incluidos en el embalaje individual
- Tornillos de fijación incluidos en el embalaje industrial



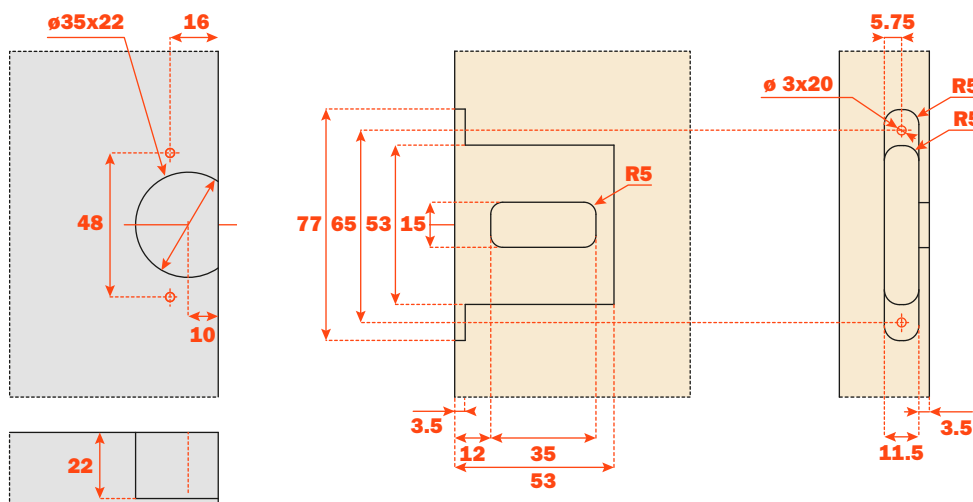
Contenedor DQG3B



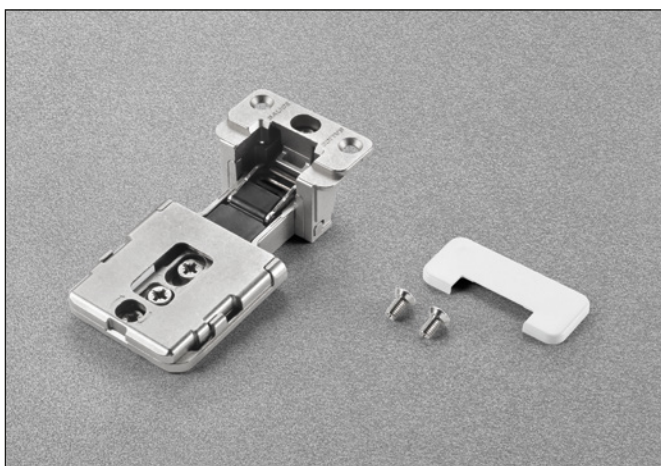
- Para aplicación simple

Para atornillar por el canto del lateral :

- Aplicación simple con tornillos $\varnothing 4 \times 25$ mm
- Tornillos de fijación y cobertores incluidos en el embalaje individual
- Tornillos de fijación incluidos en el embalaje industrial



Conecta • Bisagra para puertas con perfiles de aluminio

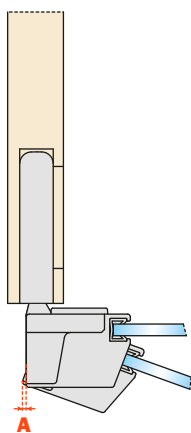


Informaciones técnicas

Bisagra Conecta CQZ3JE oculta con inserción empotrada en la puerta y en el lateral

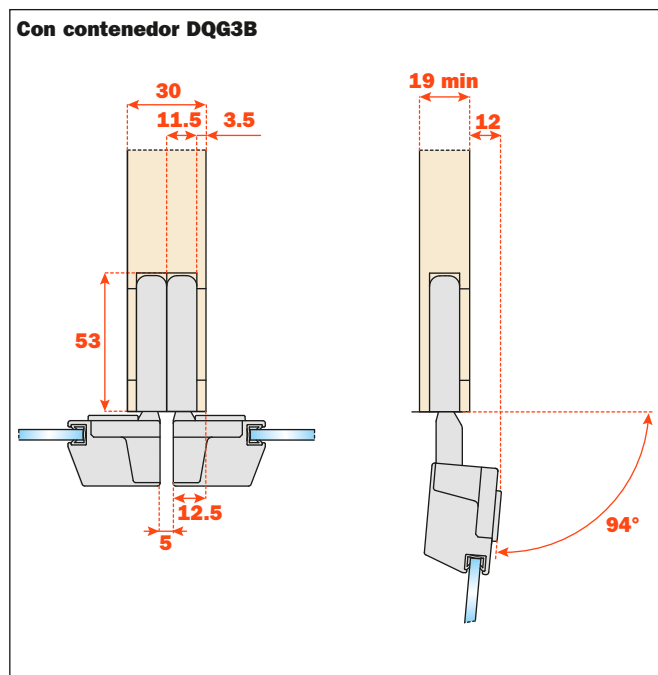
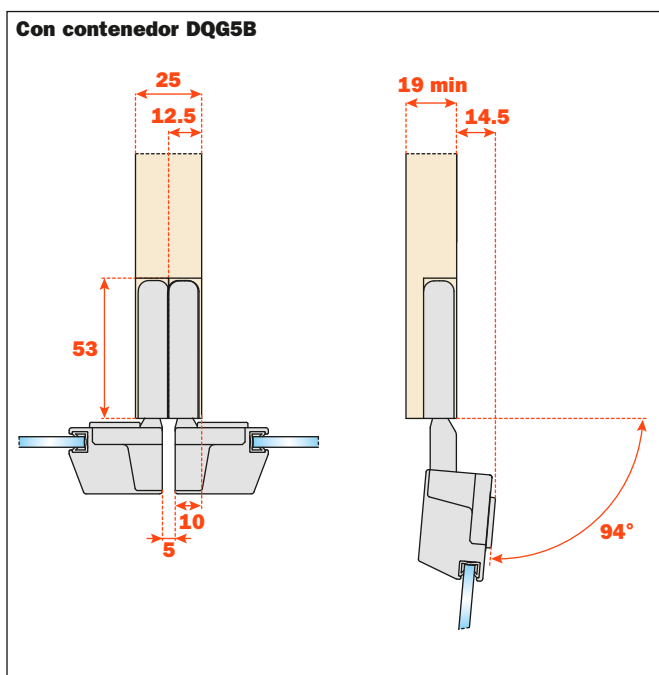
Fijación rápida de la puerta al lateral
 Para puertas con marco de aluminio
 Profundidad de la cazoleta metálica 24 mm
 L = 3,5 mm
 Abertura 94°

Espacio necesario para la abertura de la puerta



T=	25	26	27	28	29	30
A=	2.4	3.3	4.2	5.2	6.1	7.1

Aplicación en el lateral y retroceso de la puerta



Mecanizado del mueble

Contenedor DQG5B



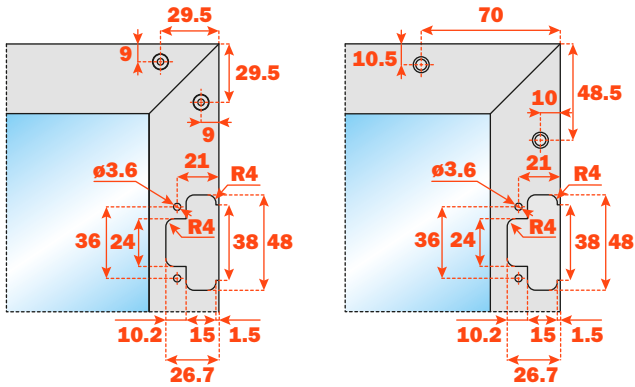
- Para aplicación simple
- Para aplicación doble sobre lateral de espesor 25 mm

Para atornillar sobre el lateral:

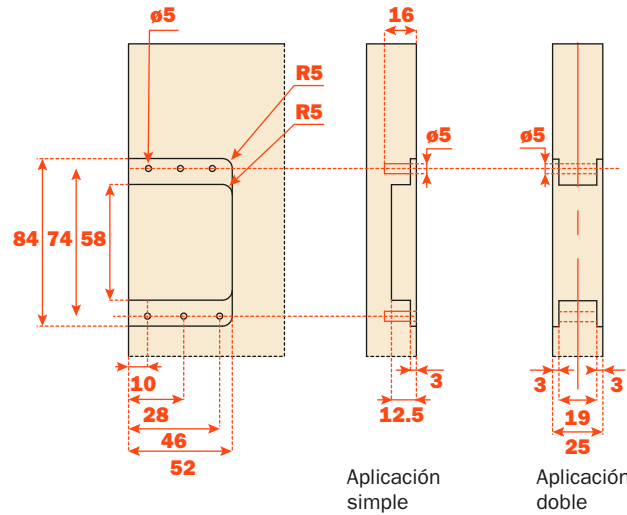
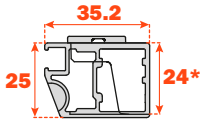
- Aplicación simple con tornillos Euro taladro $\varnothing 5 \times 16$ mm
- Aplicación doble con tornillos de unión y casquillos $\varnothing 5$ mm (pasante)
- Tornillos de fijación y cobertores incluidos en el embalaje individual
- Tornillos de fijación incluidos en el embalaje industrial

Taladro con escuadra de fijación **DQZ3HS5V04**

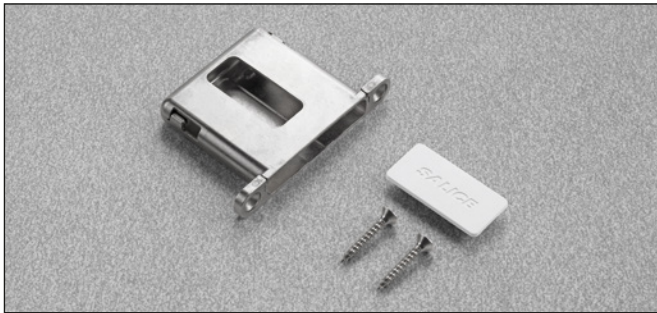
Taladro con escuadra de fijación **DEL6BSFV02**



* Profundidad de la cazoleta



Contenedor DQG3B



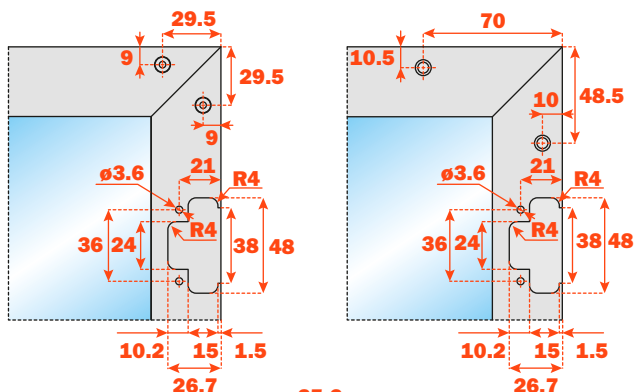
- Para aplicación simple
- Para aplicación doble sobre lateral de espesor 30 mm

Para atornillar por el canto del lateral :

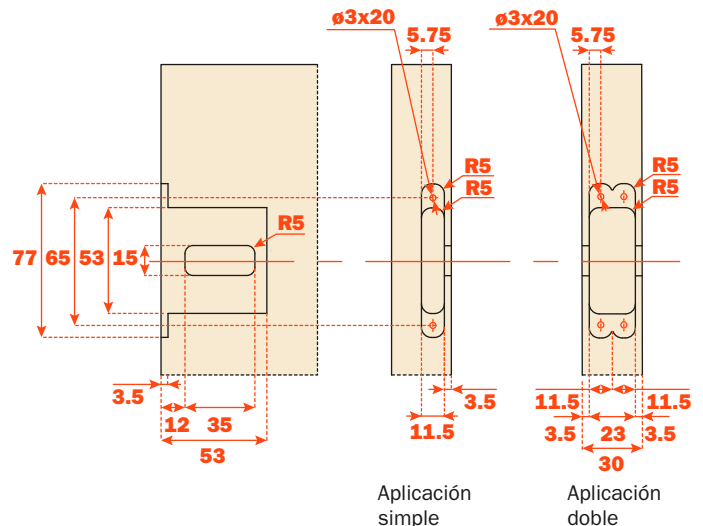
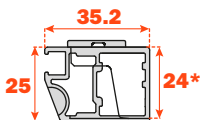
- Aplicación simple y doble con tornillos $\varnothing 4 \times 25$ mm
- Tornillos de fijación y cobertores incluidos en el embalaje individual
- Tornillos de fijación incluidos en el embalaje industrial

Taladro con escuadra de fijación **DQZ3HS5V04**

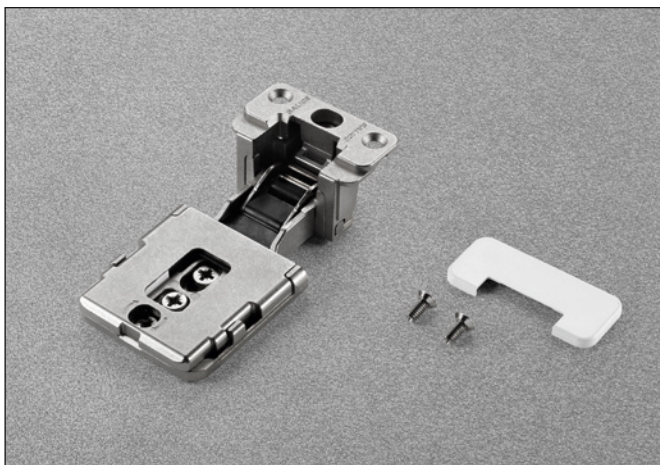
Taladro con escuadra de fijación **DEL6BSFV02**



* Profundidad de la cazoleta



Conecta • Bisagra para puertas con perfiles de aluminio

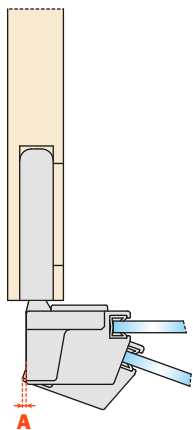


Informaciones técnicas

Bisagra Conecta CQZ3KE oculta con inserción empotrada en la puerta y en el lateral

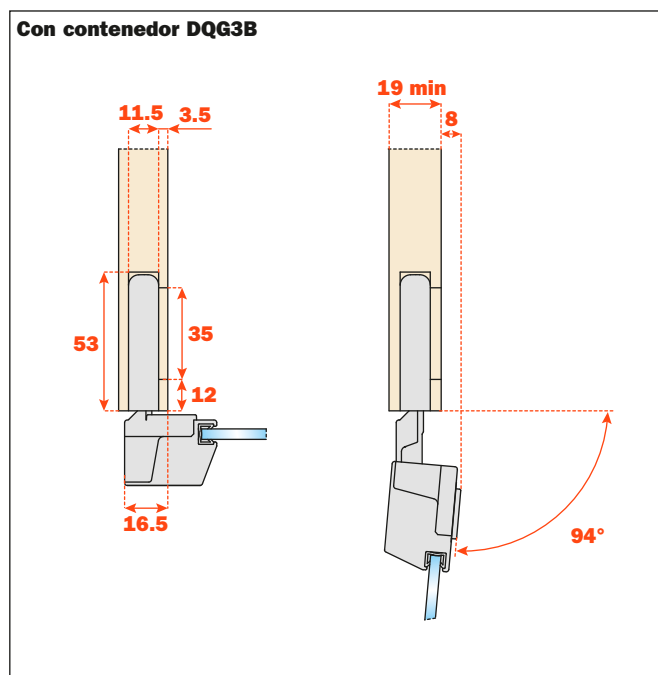
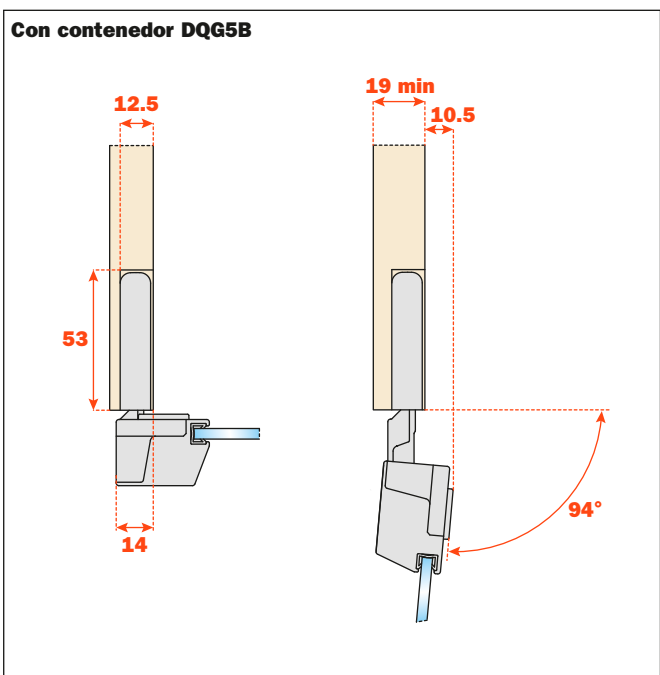
Fijación rápida de la puerta al lateral
 Para puertas con marco de aluminio
 Profundidad de la cazoleta metálica 24 mm
 L = 3,5 mm
 Abertura 94°

Espacio necesario para la abertura de la puerta



T=	25	26	27	28	29	30
A=	2.4	3.3	4.2	5.2	6.1	7.1

Aplicación en el lateral y retroceso de la puerta



Mecanizado del mueble

Contenedor DQG5B



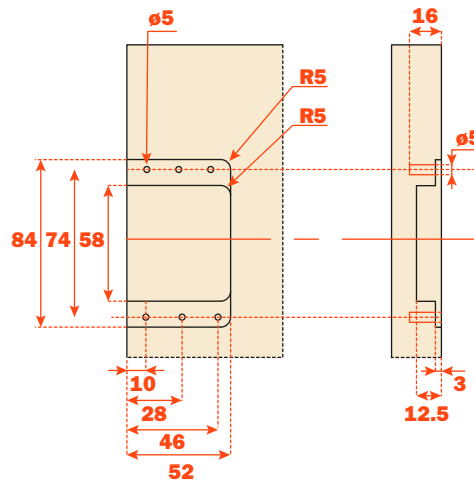
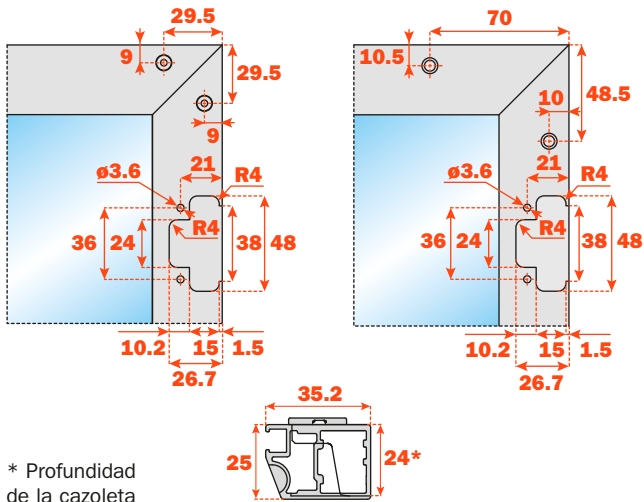
- Para aplicación simple

Para atornillar sobre el lateral:

- Aplicación simple con tornillos Euro taladro $\varnothing 5 \times 16$ mm
- Tornillos de fijación y cobretores incluidos en el embalaje individual
- Tornillos de fijación incluidos en el embalaje industrial

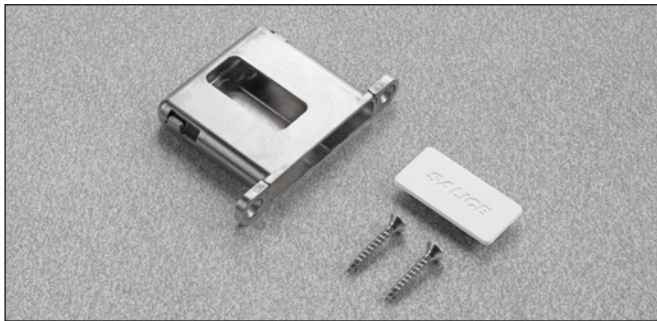
Taladro con escuadra de fijación **DQZ3HS5V04**

Taladro con escuadra de fijación **DEL6BSFV02**



* Profundidad de la cazoleta

Contenedor DQG3B



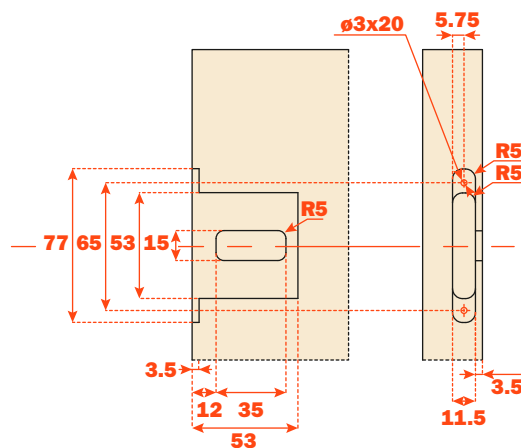
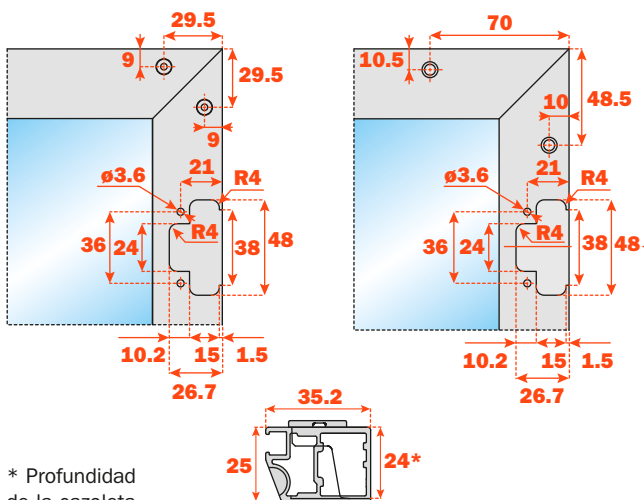
- Para aplicación simple

Para atornillar por el canto del lateral :

- Aplicación simple con tornillos $\varnothing 4 \times 25$ mm
- Tornillos de fijación y cobretores incluidos en el embalaje individual
- Tornillos de fijación incluidos en el embalaje industrial

Taladro con escuadra de fijación **DQZ3HS5V04**

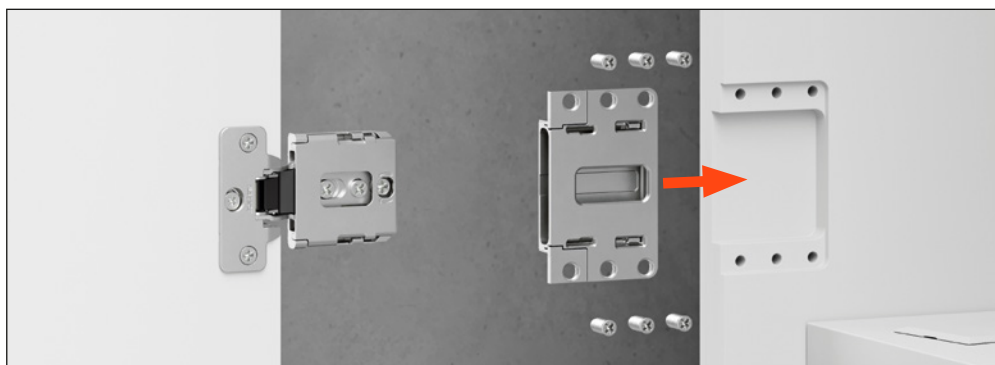
Taladro con escuadra de fijación **DEL6BSFV02**



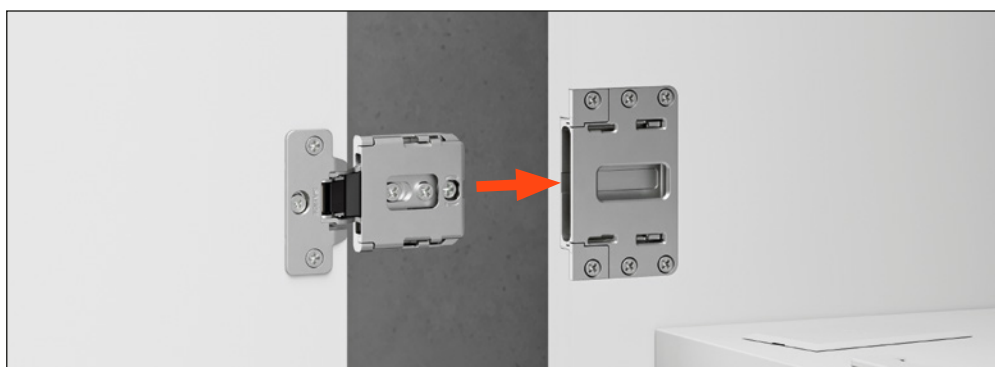
* Profundidad de la cazoleta

Conecta • Montaje • Aplicación simple contenedor DQG5B

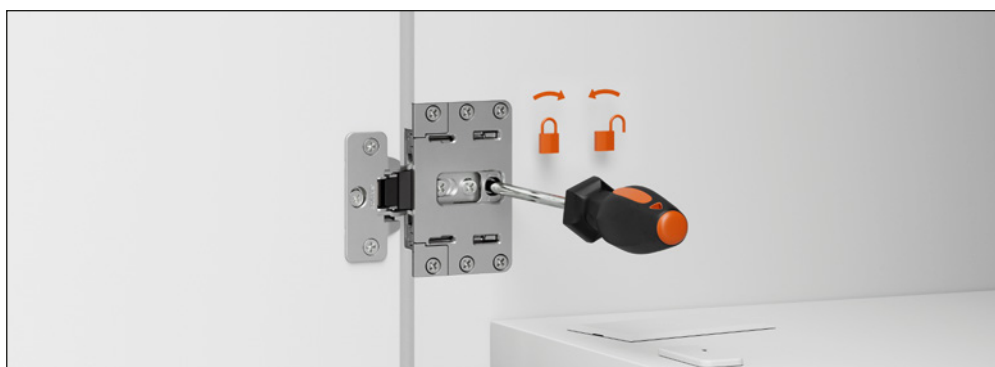
Montar el contenedor sobre el lateral utilizando los tornillos Euro



Insertar completamente la bisagra en el contenedor



Una vez completamente insertada, bloquear la bisagra a través de la excéntrica posterior



Aplicar los cobertores cubre-cazoleta y cubre-tornillos

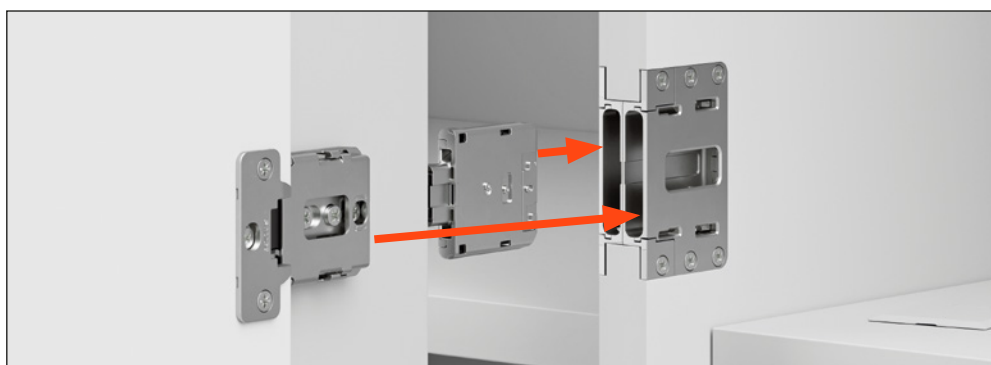


Aplicación doble contenedor DQG5B

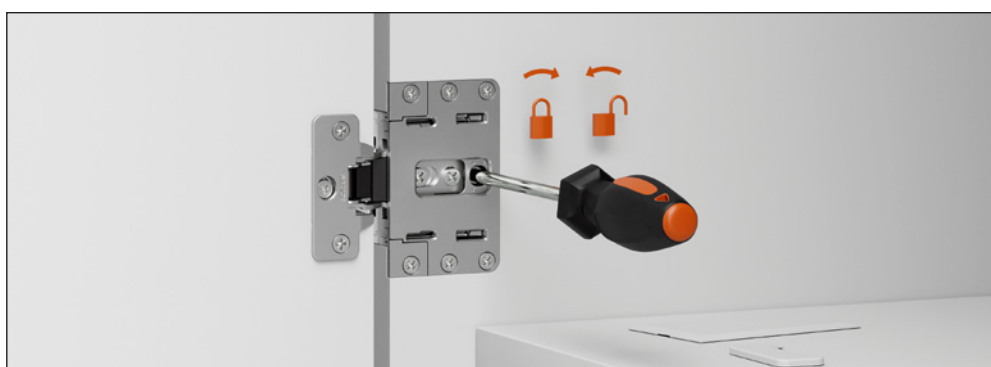
Montar los contenedores sobre el lateral utilizando los tornillos de unión y casquillos



Insertar completamente las bisagras en los contenedores



Una vez completamente insertadas, bloquear las bisagras a través de la excéntrica posterior.

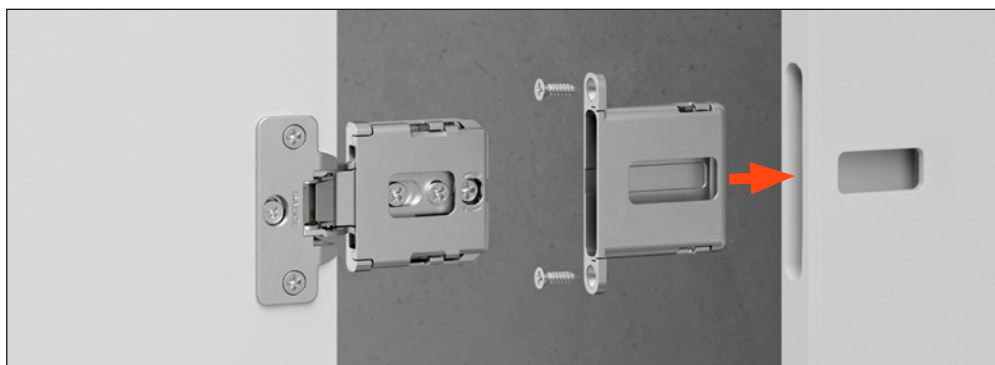


Aplicar los cobertores cubre-cazoleta y cubre-tornillos

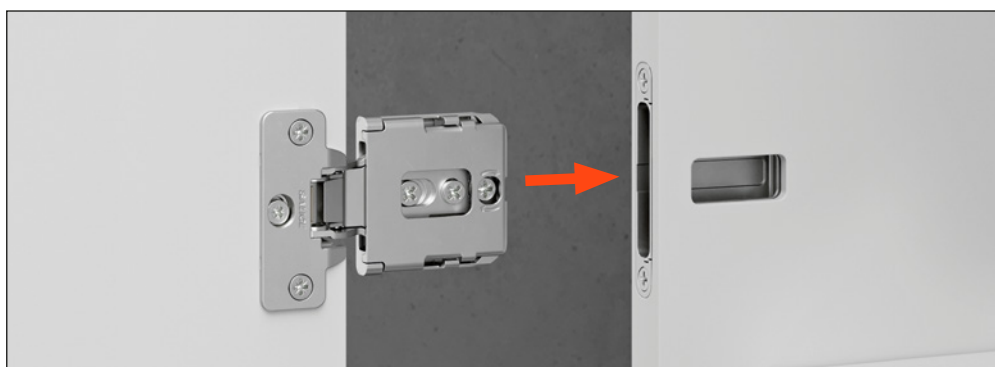


Conecta • Montaje • Aplicación simple contenedor DQG3B

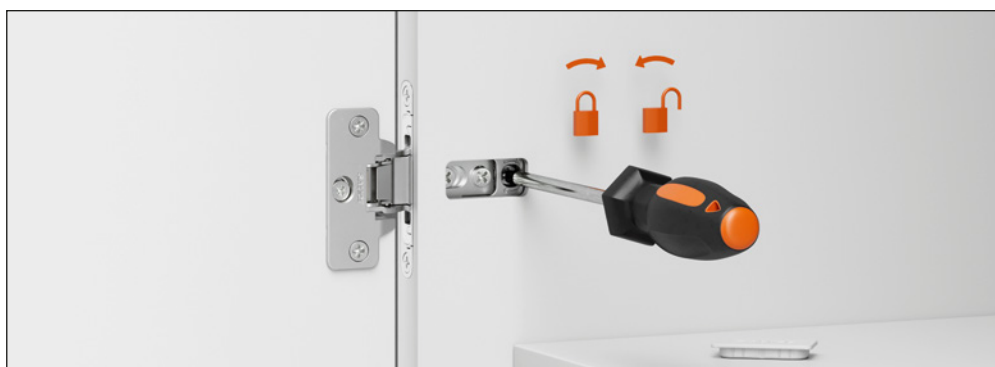
Montar el contenedor sobre el lateral fijándolo con tornillos para madera



Insertar completamente la bisagra en el contenedor



Una vez completamente insertada, bloquear la bisagra a través de la excéntrica posterior

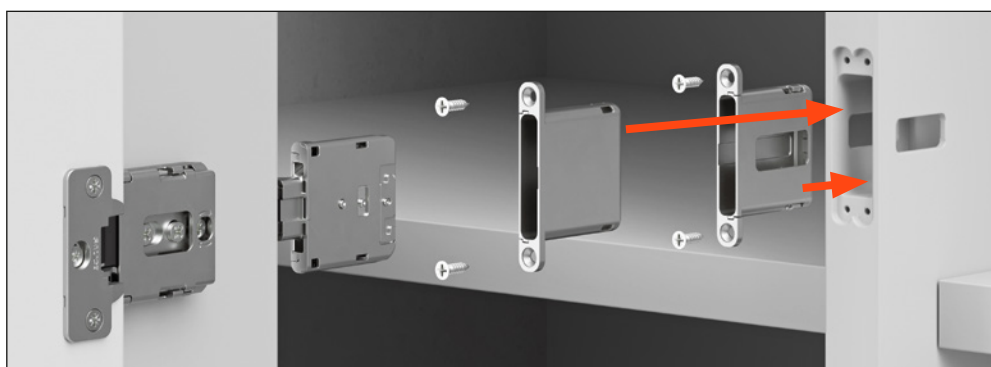


Aplicar los cobertores cubre-cazoleta y cubre-tornillos

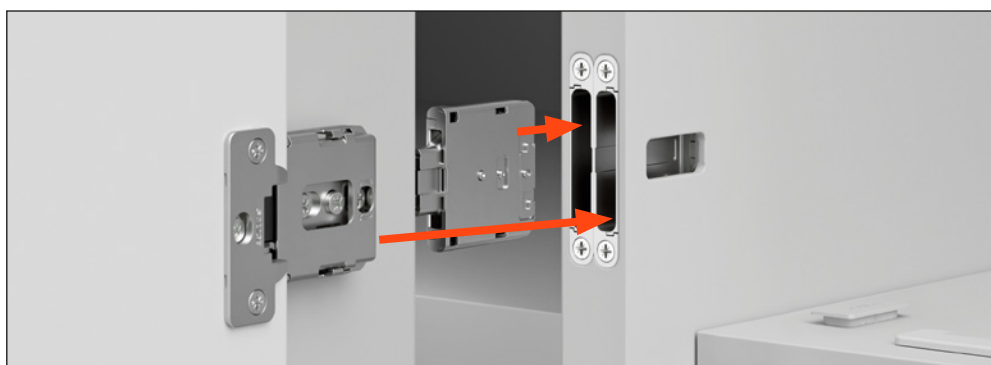


Aplicación doble contenedor DQG3B

Montar los contenedores sobre el lateral utilizando los tornillos para madera



Insertar completamente las bisagras en los contenedores



Una vez completamente insertadas, bloquear las bisagras a través de la excéntrica posterior.

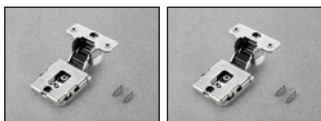


Aplicar los cobertores cubre-cazoleta y cubre-tornillos

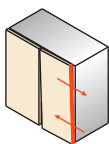
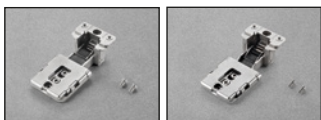


Conecta - Regulaciones • Contenedor DQG5B

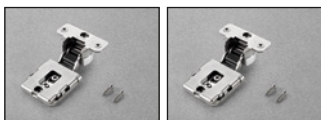
Regulación lateral bisagra para
puerta de madera:
desde -1 mm hasta +2 mm



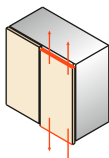
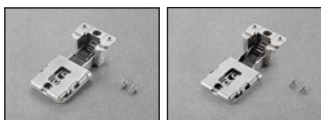
Regulación lateral bisagra para
puerta con marco de aluminio:
desde -2 mm hasta +0,5 mm



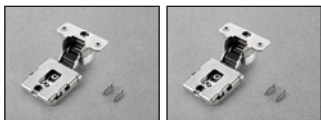
Regulación vertical bisagra para
puerta de madera:
desde -2,5 mm hasta +2,5 mm



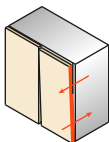
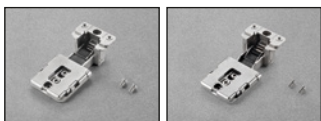
Regulación vertical bisagra para
puerta con marco de aluminio:
desde -2,5 mm hasta +2,5 mm



Regulación frontal bisagra para
puerta de madera:
desde 0 hasta +3 mm

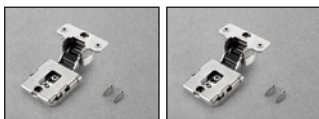


Regulación frontal bisagra para
puerta con marco de aluminio:
desde 0 hasta +3 mm

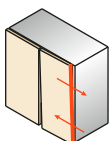
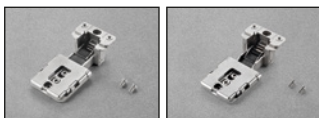


Contenedor DQG3B

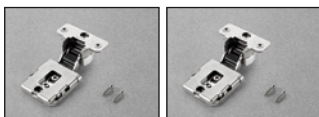
Regulación lateral bisagra para
puerta de madera:
desde -1 mm hasta +2 mm



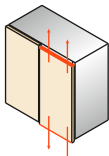
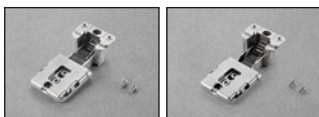
Regulación lateral bisagra para
puerta con marco de aluminio:
desde -2 mm hasta +0,5 mm



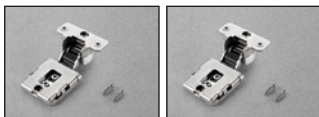
Regulación vertical bisagra para
puerta de madera:
desde -2,5 mm hasta +2,5 mm



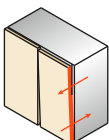
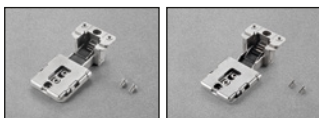
Regulación vertical bisagra para
puerta con marco de aluminio:
desde -2,5 mm hasta +2,5 mm






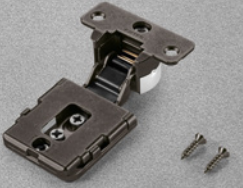

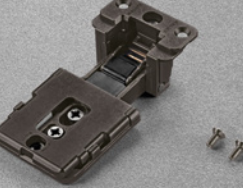
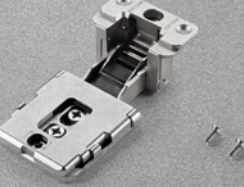
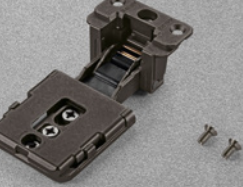

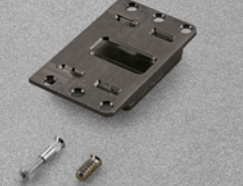
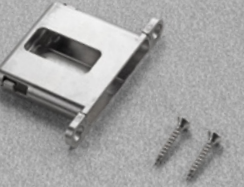
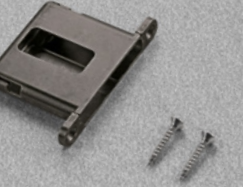
Regulación frontal bisagra para
puerta de madera:
desde 0 hasta +3 mm

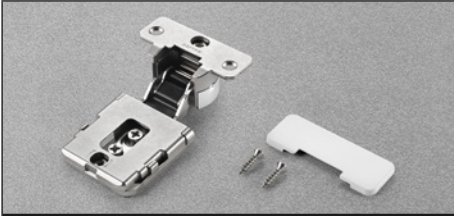
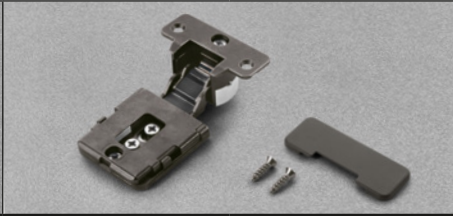

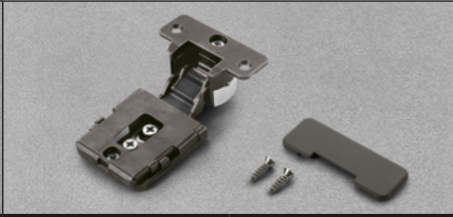
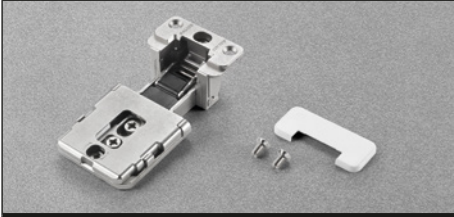
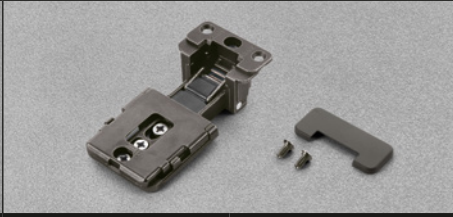
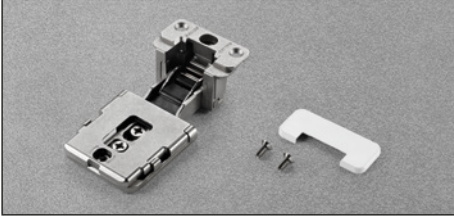
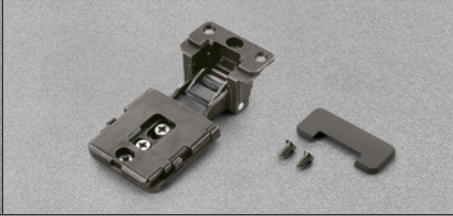


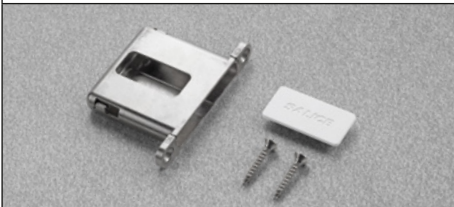
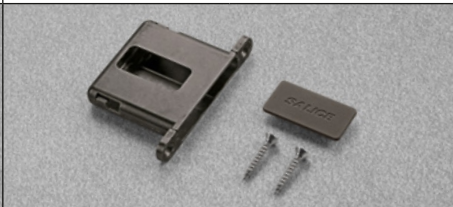


Regulación frontal bisagra para
puerta con marco de aluminio:
desde 0 hasta +3 mm








Conecta - Embalajes

Bisagra Acabado Níquel	Bisagra acabado Titanio	Embalaje INDUSTRIAL
Para puertas de madera · Solape: 10 mm (DQG5) · 12,5 mm (DQG3)		
CQA3JE9XXI	CQA3JE6XXI	
		
Para puertas de madera · Solape: 14 mm (DQG5) · 16,5 mm (DQG3)		
CQA3KE9XXI	CQA3KE6XXI	
		
Para puertas con marco de aluminio · Solape: 10 mm (DQG5) · 12,5 mm (DQG3)		
CQZ3JE9XXI	CQZ3JE6XXI	
		
Para puertas con marco de aluminio · Solape: 14 mm (DQG5) · 16,5 mm (DQG3)		
CQZ3KE9XXI	CQZ3KE6XXI	
		Cajas 100 piezas Palets 24 cajas · Tornillos de fijación incluidos
Contenedor Acabado Níquel	Contenedor Acabado Titanio	Embalaje INDUSTRIAL
DQG5BX9XI	DQG5BX6XI	
		Cajas 100 piezas Palets 24 cajas · Tornillos de fijación incluidos
Contenedor Acabado Níquel	Contenedor Acabado Titanio	Embalaje INDUSTRIAL
DQG3BX9XI	DQG3BX6XI	
		Cajas 100 piezas Palets 24 cajas · Tornillos de fijación incluidos

Bisagra Acabado Níquel	Bisagra acabado Titanio	Embalaje INDIVIDUAL
Para puertas de madera • Solape: 10 mm (DQG5) • 12,5 mm (DQG3)		
CQA3JE9XXV	CQA3JE6XXV	
		
Para puertas de madera • Solape: 14 mm (DQG5) • 16,5 mm (DQG3)		
CQA3KE9XXV	CQA3KE6XXV	
		
Para puertas con marco de aluminio • Solape: 10 mm (DQG5) • 12,5 mm (DQG3)		
CQZ3JE9XXV	CQZ3JE6XXV	
		
Para puertas con marco de aluminio • Solape: 14 mm (DQG5) • 16,5 mm (DQG3)		
CQZ3KE9XXV	CQZ3KE6XXV	
		<p>Bolsas 2 piezas Cajas con 25 bolsas Palets 24 cajas</p> <p>•</p> <p>Tornillos de fijación y cubre-cazoleta incluidos</p>
Contenedor Acabado Níquel	Contenedor Acabado Titanio	Embalaje INDIVIDUAL
DQG5BX9XS	DQG5BX6XS	
		<p>Bolsas 2 piezas Cajas con 25 bolsas Palets 24 cajas</p> <p>•</p> <p>Tornillos de fijación y cubre-tornillos incluidos</p>
Contenedor Acabado Níquel	Contenedor Acabado Titanio	Embalaje INDIVIDUAL
DQG3BX9XS	DQG3BX6XS	
		<p>Bolsas 2 piezas Cajas con 25 bolsas Palets 24 cajas</p> <p>•</p> <p>Tornillos de fijación y cubre-tornillos incluidos</p>



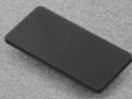

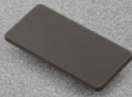
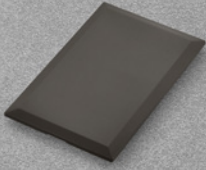

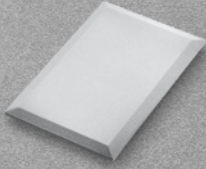


Conecta - Cubre-tornillos con logo Salice estampado

Cubre-tornillos simétricos de plástico con logo Salice estampado

Cubre-tornillos DQG3B	Cubre-tornillos DQG5B	Embalaje
PQFXAA1SN	PQF5AA1SN	Cajitas de 100 piezas · Cajas de 600 piezas
Blanco	Blanco	
		
PQFXAA3SN	PQF5AA3SN	Cajitas de 100 piezas · Cajas de 600 piezas
Negro	Negro	
		
PQFXAA6SN	PQF5AA6SN	Cajitas de 100 piezas · Cajas de 600 piezas
Titanio	Titanio	
		
PQFXAA9SN	PQF5AA9SN	Cajitas de 100 piezas · Cajas de 600 piezas
Cromado Satinado	Cromado Satinado	
		
PQFXAAWSN	PQF5AAWSN	Cajitas de 100 piezas · Cajas de 600 piezas
Dorado Satinado	Dorado Satinado	
		

Cubre-tornillos y Cubre-cazoleta


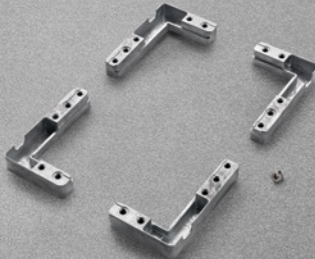

Cubre-tornillos simétricos de plástico personalizables a solicitud con serigrafía

Cubre-tornillos DQG3B	Cubre-tornillos DQG5B	Embalaje
PQFXAA1	PQF5AA1	Cajitas de 100 piezas · Cajas de 600 piezas
Blanco	Blanco	
		
PQFXAA3	PQF5AA3	Cajitas de 100 piezas · Cajas de 600 piezas
Negro	Negro	
		
PQFXAA6	PQF5AA6	Cajitas de 100 piezas · Cajas de 600 piezas
Titanio	Titanio	
		
PQFXAA9	PQF5AA9	Cajitas de 100 piezas · Cajas de 600 piezas
Cromado Satinado	Cromado Satinado	
		
PQFXAAW	PQF5AAW	Cajitas de 100 piezas · Cajas de 600 piezas
Dorado Satinado	Dorado Satinado	
		

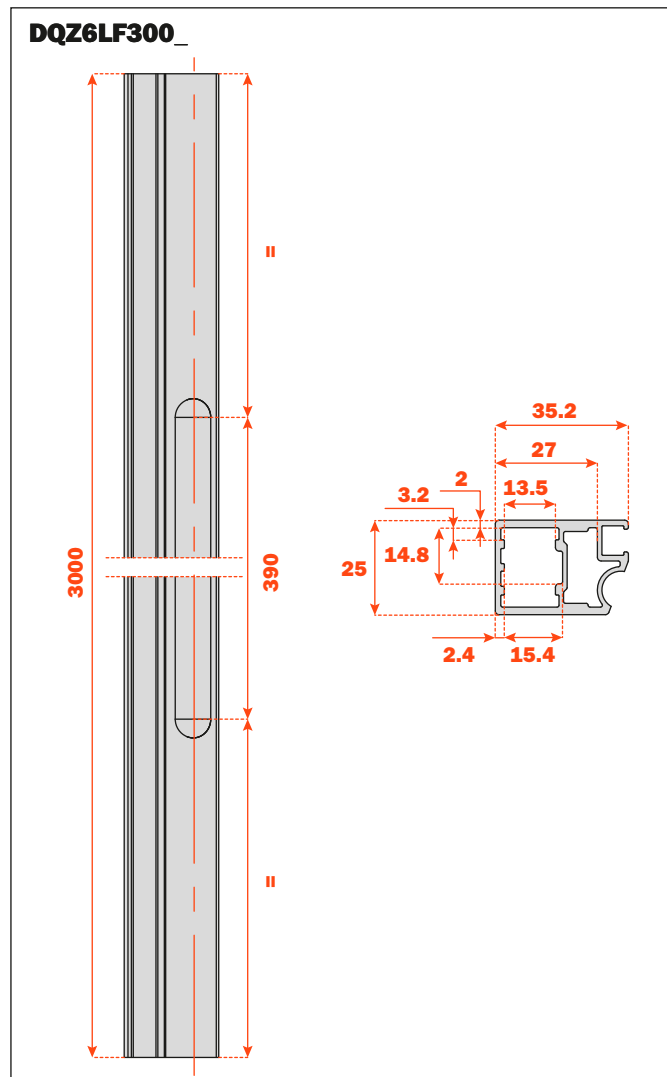
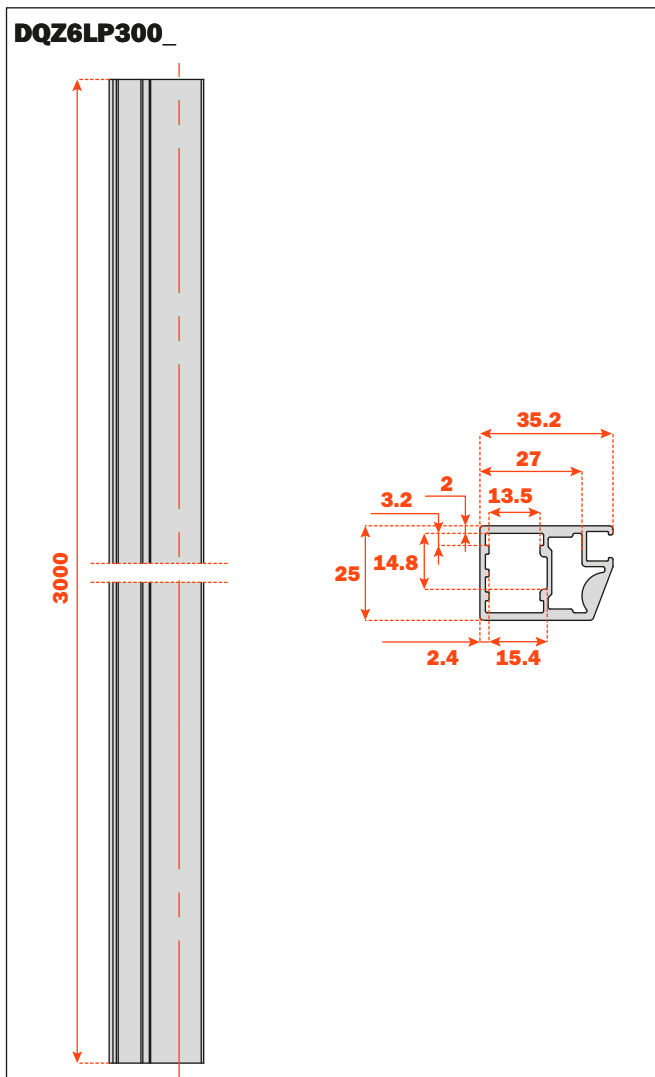
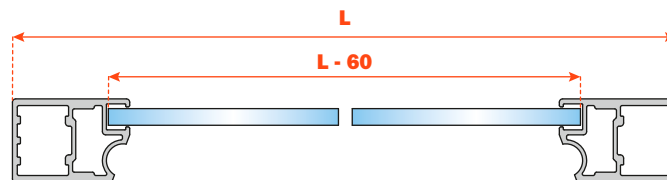
Cubre-cazoleta en plástico

Cubrecazoleta para bisagra para puerta de madera	Cubrecazoleta para bisagra para puerta de aluminio	Embalaje
PQSAAA1	PQSZAA1	Cajitas de 100 piezas · Cajas de 600 piezas
Blanco	Blanco	
		
PQSAAA3	PQSZAA3	Cajitas de 100 piezas · Cajas de 600 piezas
Negro	Negro	
		
PQSAAA6	PQSZAA6	Cajitas de 100 piezas · Cajas de 600 piezas
Titanio	Titanio	
		
PQSAAA9	PQSZAA9	Cajitas de 100 piezas · Cajas de 600 piezas
Cromado Satinado	Cromado Satinado	
		
PQSAAAW	PQSZAAW	Cajitas de 100 piezas · Cajas de 600 piezas
Dorado Satinado	Dorado Satinado	
		

Conecta - Complementos

Escuadras de fijación de acero para el ensamblaje del perfil de aluminio	Artículo	Embalaje	
	DQZ3HS5V04	Cajas 25 bolsas 1 bolsa contiene : 4 escuadras y tornillos acabados Niquelado y titanio	
Escuadras de fijación de zamak para el ensamblaje del perfil de aluminio	Artículo	Embalaje	
	DEL6BSFV02	Cajas 25 bolsas 1 bolsa contiene : 4 escuadras y tornillos acabados Niquelado y titanio	
Guarnición para vidrio	Artículo	Embalaje	Dimensión
	DQZ6AG3000T	100 tiras	3 metros

Perfil de aluminio para vidrio de empotrar (4 mm)	Artículo	Embalaje	Dimensión
	DQZ6LP300P	10 perfiles de aluminio anodizado	3 metros
	DQZ6LP300T	10 perfiles acabado titanio	
	DQZ6LF300P	10 perfiles de aluminio anodizado con tirador	
	DQZ6LF300T	10 perfiles acabado titanio con tirador	



ARTURO SALICE S.p.A.

VIA PROVINCIALE NOVEDRATESE, 10
22060 NOVEDRATE (COMO) ITALIA
TEL. 031 790424 - FAX 031 791508
info.salice@salice.com - www.salice.com

DEUTSCHE SALICE GMBH

RUDOLF DIESEL STR. 10
74382 NECKARWESTHEIM
TEL. 07133 9807-0
FAX. 07133 9807-16
info.salice@deutschesalice.de
www.salice.com

DEUTSCHE SALICE GMBH

VERKAUFSBÜRO NORD
RINGSTRASSE 36/A30 CENTER
32584 LÖHNE
TEL. 05731 15608-0
FAX. 05731 15608-10
vknord@deutschesalice.de
www.salice.com

SALICE UK LTD.

KINGFISHER WAY
HINCHINGBROOKE BUSINESS PARK
HUNTINGDON CAMBS PE 29 6FN
TEL. 01480 413831
FAX. 01480 451489
info.salice@saliceuk.co.uk
www.salice.com

SALICE FRANCE S.A.R.L.

285 RUE DE GOA ZAC LES 3 MOULINS
06600 ANTIBES
TEL. 0493 330069
FAX. 0493 330141
info.salice@salicefrance.com
www.salice.com

SALICE ESPAÑA, S.L.U.

C/ AIGUAFREDA 4, P.I. AMETLLA PARK
08480 L'AMETLLA DEL VALLÈS (BARCELONA)
TEL. 0034 938 46 88 61
info.salice@saliceespana.es
www.salice.com

SALICE PORTUGAL UNIP. LDA

SHOWROOM:

TV SÁ E MELO 161 FA
4470-116 MAIA - PORTO
TEL: 00351 224 154 221
Info@saliceportugal.pt
www.salice.com

ARMAZÉM:

VIA ROTA DOS MÓVEIS I 399
4585-325 GANDRA

SALICE CHINA (SHANGHAI) CO. LTD.

1st FLOOR, B1 BLDG 928 MINGZHU ROAD
XUJING, QINGPU DISTRICT
SHANGHAI 201702 - CHINA
TEL. 021 3988 9880
FAX. 021 3988 9882
info.salice@salicechina.com
www.salicechina.com

SALICE INDIA PVT. LTD.

1001 & 1002, 10TH FLOOR,
CENTRUM, PLOT NO. C-3,
OPP. WAGLE PRABHAG SAMITI OFFICE,
MIDC AREA, WAGLE INDUSTRIAL ESTATE,
THANE - 400604, MAHARASHTRA
TEL. 022 20812050
info@saliceindia.com
www.salice.com

SALICE CANADA INC.

3500 RIDGEWAY DRIVE,
UNIT#1
MISSISSAUGA, ONTARIO, L5L 0B4
TEL. 905 820 8787
FAX. 905 820 7226
info.salice@salicecanada.com
www.salicecanada.com

SALICE AMERICA INC.

2123 CROWN CENTRE DRIVE
CHARLOTTE NC. 28227
TEL. 704 841 7810
FAX. 704 841 7808
info.salice@saliceamerica.com
www.saliceamerica.com



Contenidos digitales