

PIN



SALICE

SPA



PIN

Personalizable y totalmente versátil, Pin es el sistema innovador y revolucionario que permite la libre y creativa disposición de botellas, cuchillos, estantes, ropas y complementos. Objeto de elegante diseño y finura estética, de líneas sencillas y limpias, Pin tiene un montaje sencillo, rápido e intuitivo. Los pernos se pueden desplazar y enganchar en cualquier punto del marco mediante un ingenioso sistema de fijación, garantizando una estabilidad óptima. Pin está disponible en acabado aluminio o titanio, para una perfecta combinación con cada tipología de ambiente y decoración. El acabado especial efecto soft touch optimiza la funcionalidad del sistema, permitiendo que los objetos se mantengan firmes en los pasadores y, por tanto, no se muevan ni resbalen. Suave y agradable al tacto, el acabado también aumenta el valor estético de Pin, convirtiéndolo en un objeto con un diseño aún más innovador y futurista.

SALICE



PIN wine





Arriba: solución con dos elementos Pin Wine insertados en línea. Una posibilidad que permite exponer, con completa seguridad, un gran número de botellas.



Centro: la libertad de montaje de los elementos Pin Wine permite crear espacios "a medida" para cada tipo de botellas, desde las normales a las más pequeñas, hasta al formato magnum.



Derecha: la versatilidad del proyecto se expresa con la posibilidad de realizar composiciones a varias alturas, para integrar en las columnas de la cocina.





El sistema Pin Wine está equipado con una placa porta-indicaciones, donde especificar las propiedades y características del vino. La placa se integra perfectamente en el sistema.



PIN --- knife



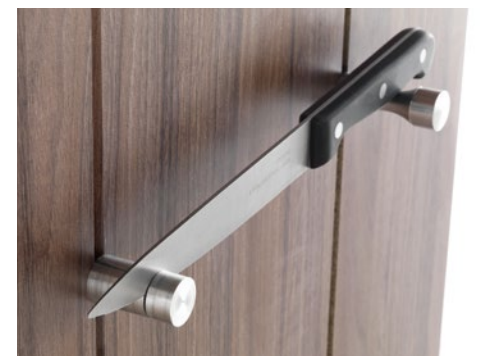
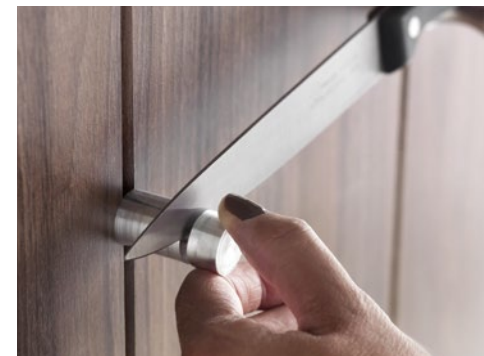


Un panel provisto con el sistema Pin Knife se convierte en el área funcional ideal para guardar los cuchillos para que estén siempre disponibles, garantizando al mismo tiempo la máxima seguridad.

Con Pin Knife es posible colocar los cuchillos de cocina, de cualquier forma y medida, de la manera más funcional y personalizada posible.

Con este sistema, los cuchillos están cómodamente a disposición de quien cocina y el panel, equipado de este modo, tiene un valor estético añadido.

El innovador mecanismo con muelle permite una fijación estable y segura del filo del cuchillo.



PIN shelf






La versatilidad del concepto Pin Shelf se traduce en la máxima libertad de montaje, permitiendo colocar estantes, también de materiales diferentes, a una altura específica, sin ninguna limitación modular.





El sistema ofrece también la posibilidad de montaje con perfiles a la vista.





PIN
hang



El sistema Pin Hang permite la disposición ordenada y racional de innumerables elementos, como abrigos, bufandas, sombreros, accesorios y diversos objetos de uso cotidiano.



Pin Hang se puede aplicar tanto en perfiles a la vista como encajados.



Por lo tanto, el sistema se puede utilizar en varias habitaciones de la casa, como recibidores, espacios living, baños y cocinas, así como en la oficina.



Su montaje es extremadamente simple e intuitivo.



Pin Hang es totalmente personalizable con infinitas combinaciones posibles. El sistema se puede organizar tanto vertical como horizontalmente, lo que representa una perfecta adaptabilidad a cualquier tipo de entorno y espacio.



COMPONENTES

Pin Wine

Sistema portabotellas

DOB3LUX300P = Acabado aluminio

DOB3LUX300T = Acabado titanio

Tratamiento soft touch, para una mayor estabilidad de los elementos.

EMBALAJES: cajas 12 piezas

- 1) Tornillo de martillo
- 2) Guarnición
- 3) Cuerpo central
- 4) Tornillo sin cabeza
- 5) Tapa

DOB3LU300P = Acabado aluminio

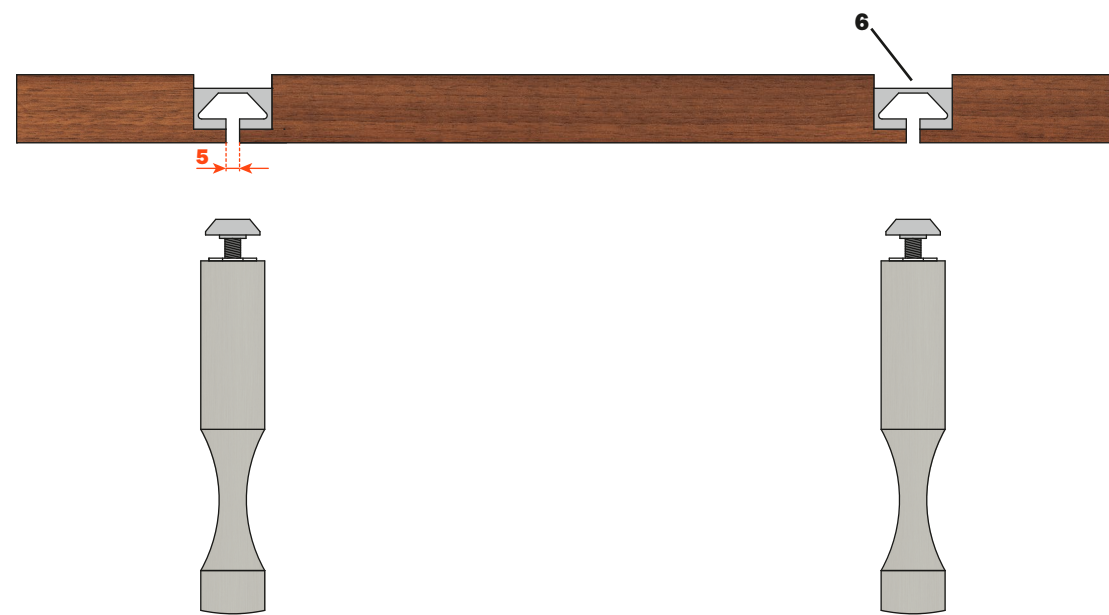
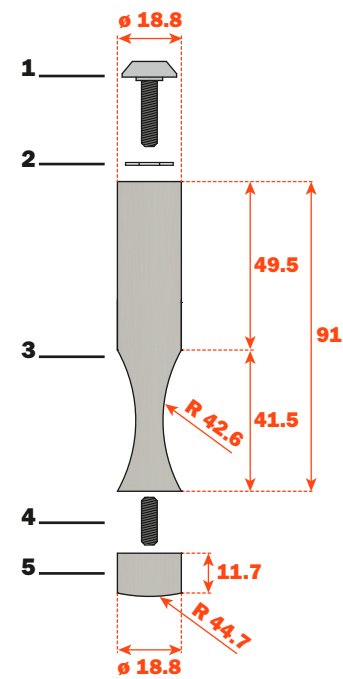
DOB3LU300T = Acabado titanio

EMBALAJES: cajas 16 piezas

- 6) Perfil longitud 3 metros

Los perfiles pueden estar a la vista o encajados en paneles mecanizados.
Tornillos de fijación del perfil al panel, pedir a parte. Ver pág. 27.

Capacidad de un juego de Pin Wine: 3,5 Kg.



ACCESORIOS

Placa porta-indicaciones

Sistema portabotellas

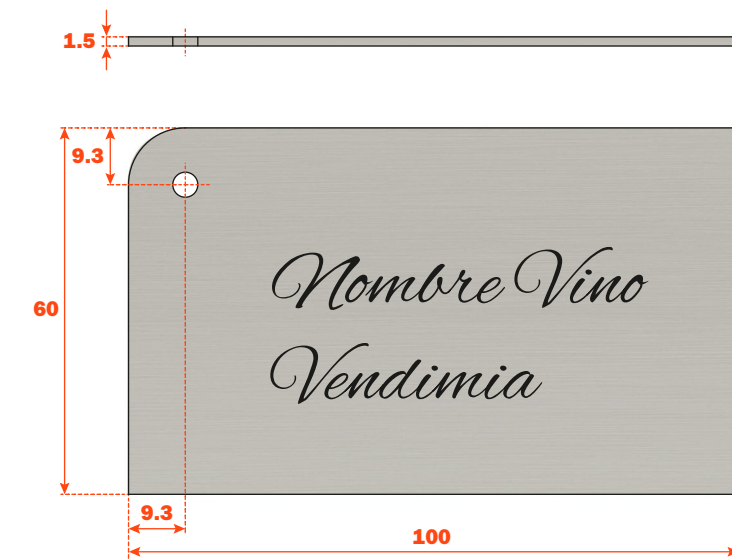
DOB4XXK = Acabado aluminio

DOB4XXT = Acabado titanio

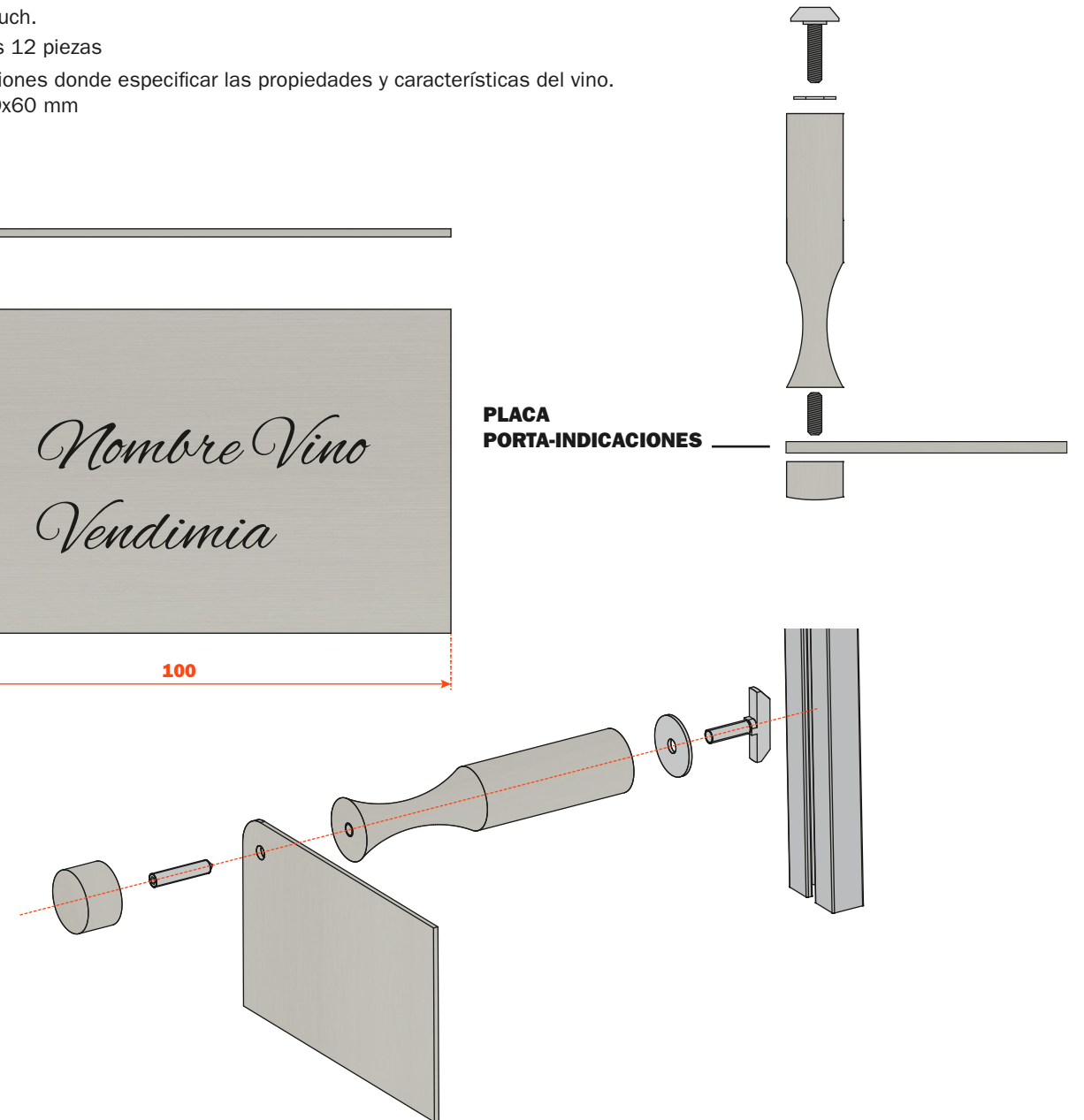
Tratamiento soft touch.

EMBALAJES: cajas 12 piezas

Placa porta-indicaciones donde especificar las propiedades y características del vino.
Dimensiones : 100x60 mm



**PLACA
PORTA-INDICACIONES**



COMPONENTES

Pin Knife

Sistema portacuchillos

DOKPXXK = Acabado aluminio

DOKPXXT = Acabado titanio

Tratamiento soft touch, para una mayor estabilidad de los elementos.

EMBALAJES: cajas 12 piezas

- 1) Tornillo de martillo
- 2) Guarnición
- 3) Cuerpo central
- 4) Tornillo sin cabeza
- 5) Tapa

DOB3LU300P = Acabado aluminio

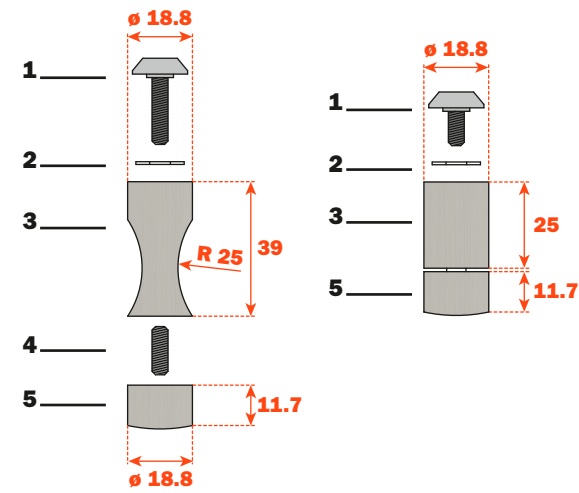
DOB3LU300T = Acabado titanio

EMBALAJES: cajas 16 piezas

6) Perfil longitud 3 metros

Los perfiles pueden estar a la vista o encajados en paneles mecanizados.
Tornillos de fijación del perfil al panel, pedir a parte. Ver pág. 27.

Capacidad de un juego de Pin Knife: 15 Kg.



COMPONENTES

Pin Shelf

Sistema portaestantes

DOCPXXK = Acabado aluminio

DOCPXXT = Acabado titanio

Tratamiento soft touch, para una mayor estabilidad de los elementos.

EMBALAJES: cajas 12 piezas

- 1) Tornillo de martillo
- 2) Guarnición
- 3) Cuerpo central
- 4) O-ring

DOB3LU300P = Acabado aluminio

DOB3LU300T = Acabado titanio

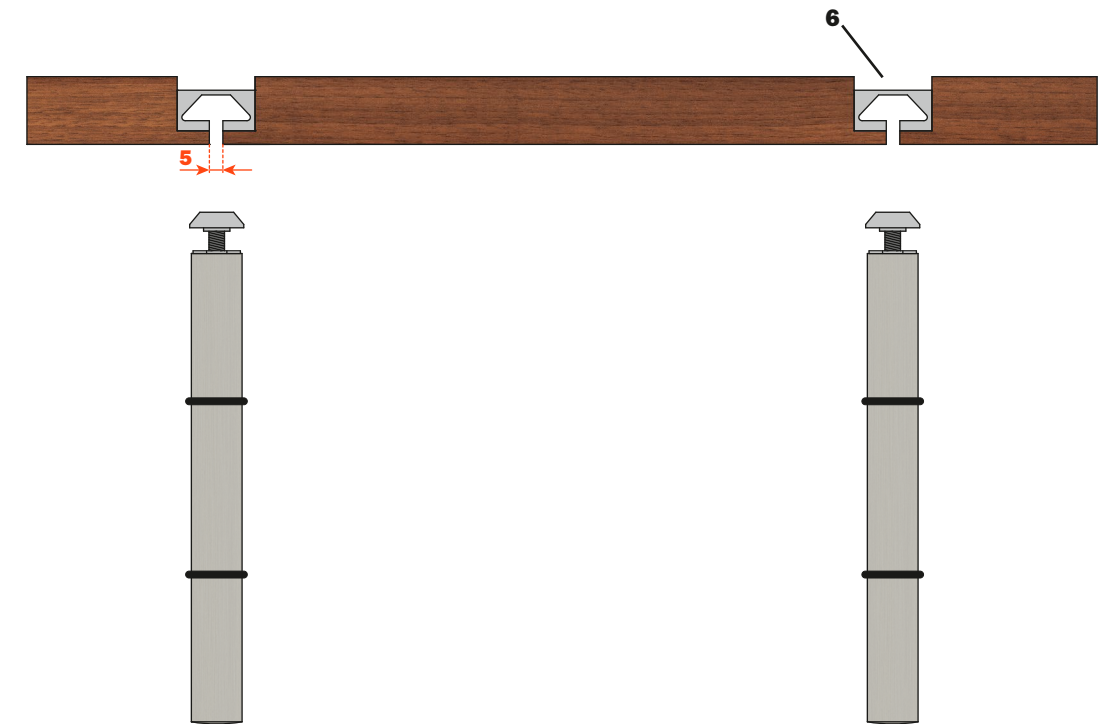
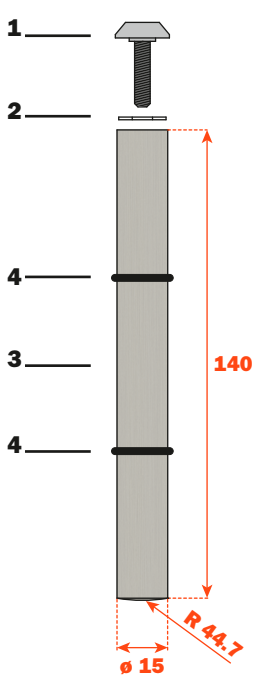
EMBALAJES: cajas 16 piezas

6) Perfil longitud 3 metros

Los perfiles pueden estar a la vista o encajados en paneles mecanizados.
Tornillos de fijación del perfil al panel, pedir a parte. Ver pág. 27.

Capacidad de un juego de Pin Shelf: 7,5 Kg

Se aconseja el uso de un estante con profundidad máx. 160 mm.



COMPONENTES

Pin Hang

Sistema para la disposición de ropas y complementos

DOHPXXK = Acabado aluminio

DOHPXXT = Acabado titanio

Tratamiento soft touch, para una mayor estabilidad de los elementos.

EMBALAJES: cajas 12 piezas

- 1) Tornillo de martillo
- 2) Guarnición
- 3) Cuerpo central
- 4) Tornillo sin cabeza
- 5) Tapa

DOB3LU300P = Acabado aluminio

DOB3LU300T = Acabado titanio

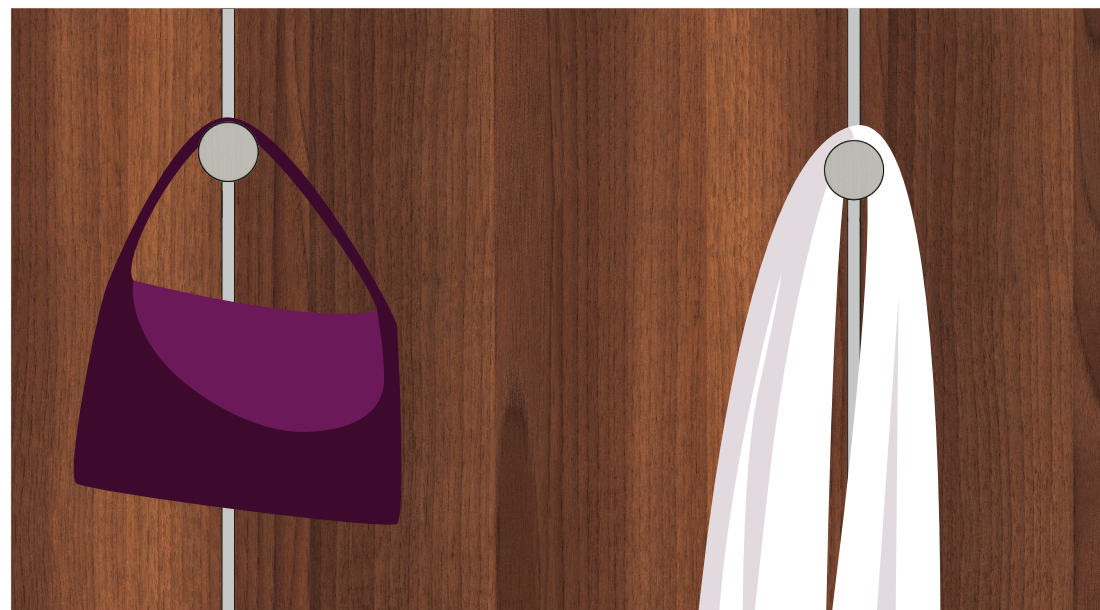
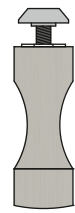
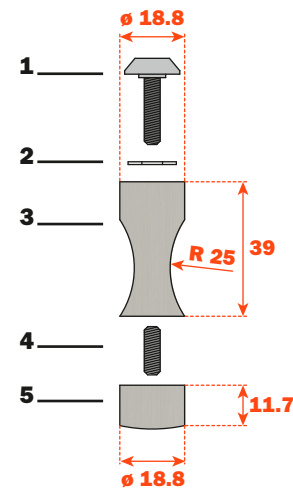
EMBALAJES: cajas 16 piezas

6) Perfil longitud 3 metros

Los perfiles pueden estar a la vista o encajados en paneles mecanizados.

Tornillos de fijación del perfil al panel, pedir a parte. Ver pág. 27.

Capacidad de un Pin Hang: 10 Kg.

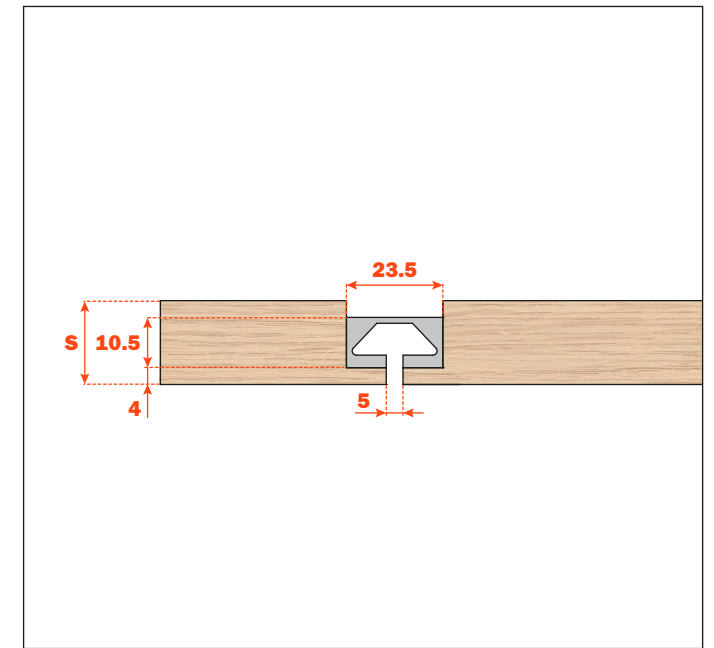
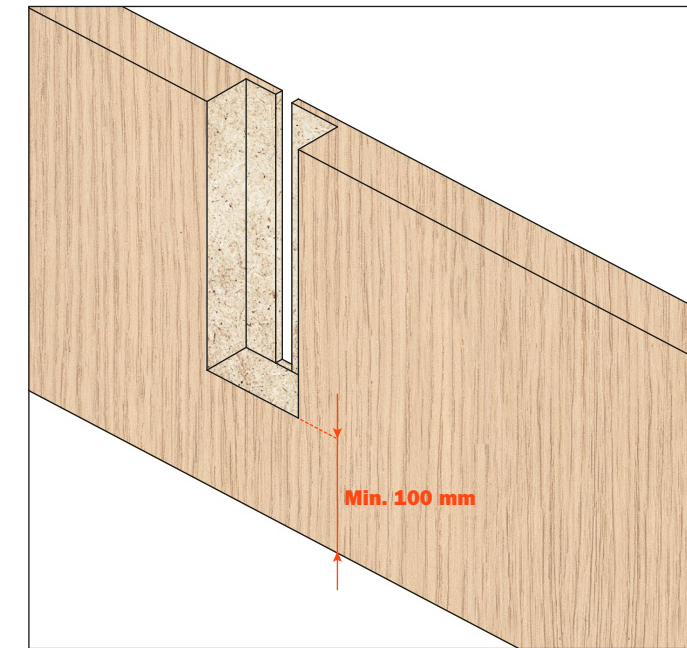


INFORMACIONES TÉCNICAS

Paneles de madera con perfiles encajados

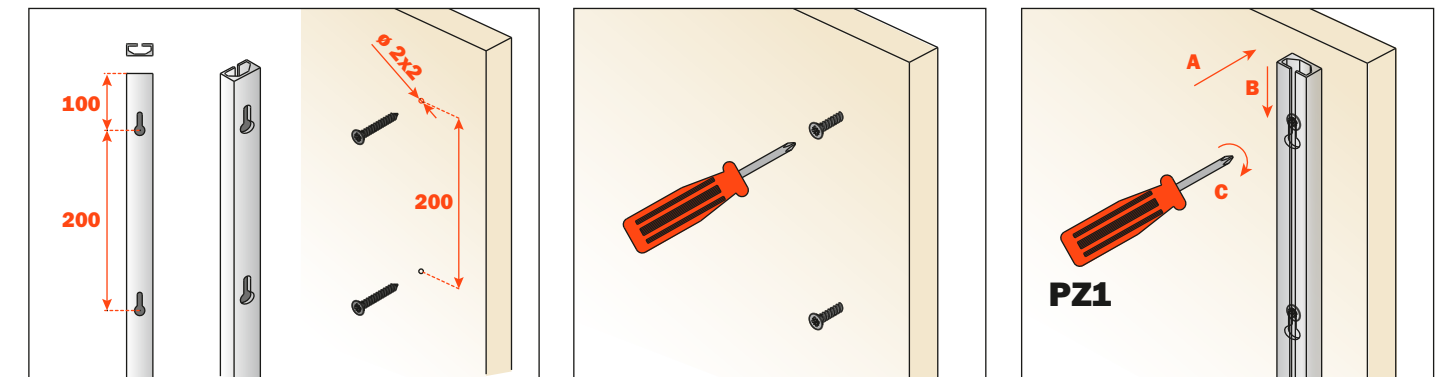
En la fase de fresado de los paneles, dejar 100 mm desde arriba y desde abajo del panel.

Dimensiones para fresado de los paneles.

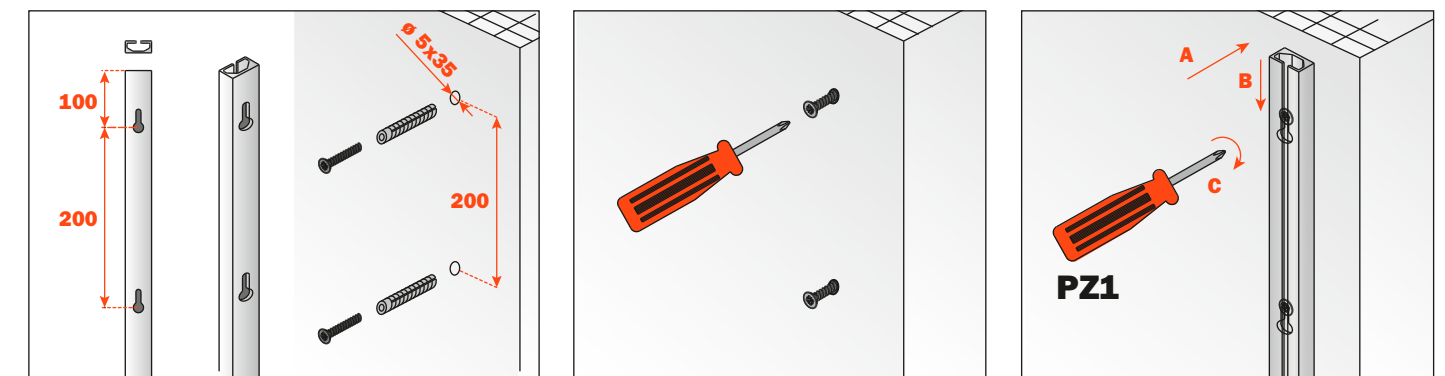


Perfiles a la vista

Fijación a panel de madera para la aplicación del perfil a la vista.



Fijación a pared para la aplicación del perfil a la vista.



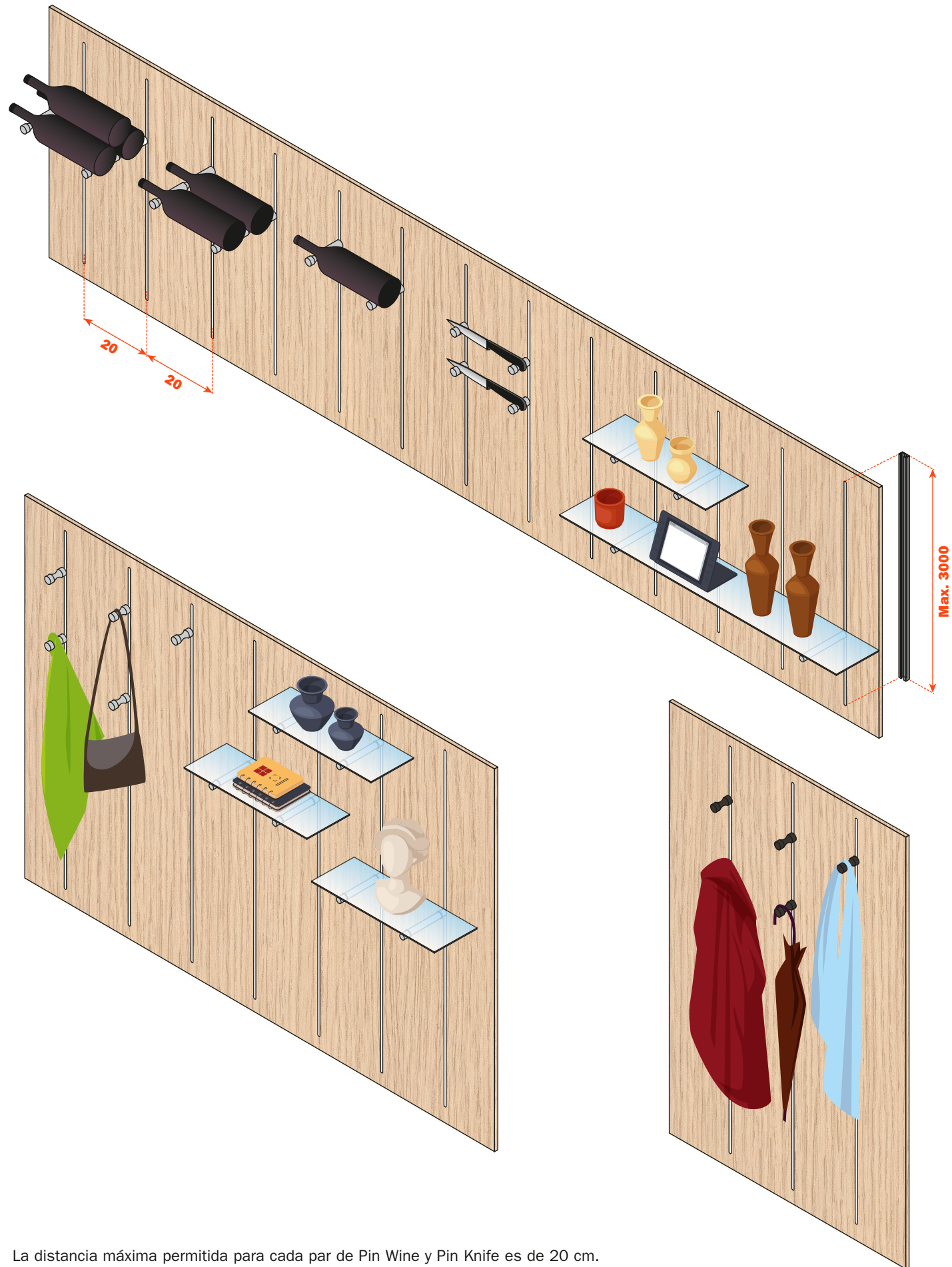
EMBALAJES TORNILLOS

V073X205MP: Tornillos para perfil aluminio (240 tornillos para panel de madera, 240 tornillos con taco incluido para pared)

V073X206MP: Tornillos para perfil titanio (240 tornillos para panel de madera, 240 tornillos con taco incluido para pared)

POSIBILIDADES DE MONTAJE

Paneles de madera con perfiles encajados



La distancia máxima permitida para cada par de Pin Wine y Pin Knife es de 20 cm.

Perfiles a la vista



ARTURO SALICE S.p.A.

VIA PROVINCIALE NOVEDRATESE, 10
22060 NOVEDRATE (COMO) ITALIA
TEL. 031 790424 - FAX 031 791508
info.salice@salice.com - www.salice.com

DEUTSCHE SALICE GMBH

RUDOLF DIESEL STR. 10
POSTFACH 1154
74382 NECKARWESTHEIM
TEL. 07233 9807-0
FAX. 07233 9807-16
info.salice@deutschesalice.de
www.salice.com

DEUTSCHE SALICE GMBH

VERKAUFSBÜRO NORD
RINGSTRASSE 36/A30 CENTER
32584 LÖHNE
TEL. 05731 15608-0
FAX. 05731 15608-10
vknord@deutschesalice.de
www.salice.com

SALICE UK LTD.

KINGFISHER WAY
HINCHINGBROOKE BUSINESS PARK
HUNTINGDON CAMBS PE 29 6FN
TEL. 01480 413831
FAX. 01480 451489
info.salice@saliceuk.co.uk
www.salice.com

SALICE FRANCE S.A.R.L.

ROUTE DE GOA ZAC LES 3 MOULINS
06600 ANTIBES
TEL. 0493 330069
FAX. 0493 330141
info.salice@salicefrance.com
www.salice.com

SALICE ESPAÑA, S.L.U.

CALLE COPÉRNICO, 11
POLÍGONO INDUSTRIAL COLL DE LA MANYA
08403 GRANOLLERS (BARCELONA)
TEL. 938 45 88 61
FAX 938 49 11 97
info.salice@saliceespana.es
www.salice.com

SALICE PORTUGAL UNIP. LDA

VIA ROTA DOS MÓVEIS I n.399
4585-325 GANDRA-PAREDES (DISTRITO PORTO)
TEL. 00351 224 154 221
info@saliceportugal.pt
www.salice.com

SALICE CHINA (SHANGHAI) CO. LTD.

1st FLOOR, B1 BLDG 928 MINGZHU ROAD
XUJING, QINGPU DISTRICT
SHANGHAI 201702 - CHINA
TEL. 021 3988 9880
FAX. 021 3988 9882
info.salice@salicechina.com
www.salicechina.com

SALICE INDIA PVT. LTD.

1001 & 1002, 10TH FLOOR,
CENTRUM, PLOT NO. C-3,
OPP. WAGLE PRABHAG SAMITI OFFICE,
MIDC AREA, WAGLE INDUSTRIAL ESTATE,
THANE - 400604, MAHARASHTRA
TEL. 022 20812050
info@saliceindia.com
www.salice.com

SALICE CANADA INC.

3500 RIDGEWAY DRIVE,
UNIT#1
MISSISSAUGA, ONTARIO, L5L 0B4
TEL. 905 820 8787
FAX. 905 820 7226
info.salice@salicecanada.com
www.salicecanada.com

SALICE AMERICA INC.

2123 CROWN CENTRE DRIVE
CHARLOTTE NC. 28227
TEL. 704 841 7810
FAX. 704 841 7808
info.salice@saliceamerica.com
www.saliceamerica.com



Contenido digital



www.salice.com